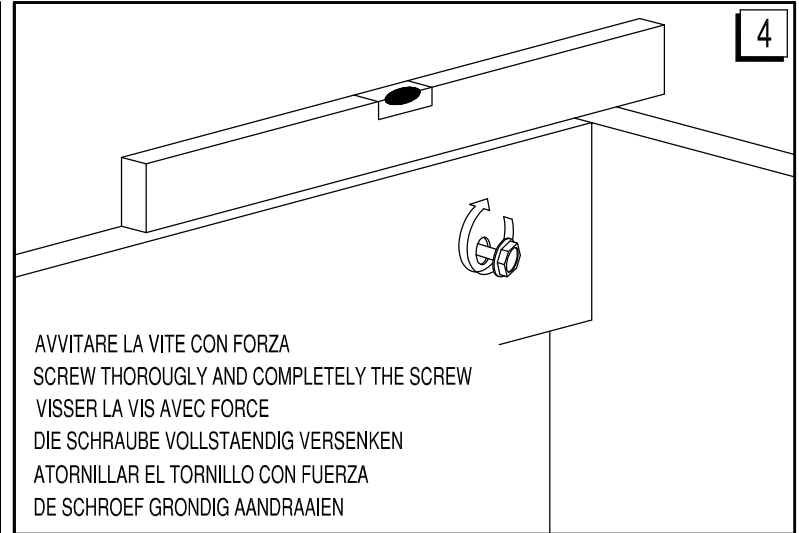
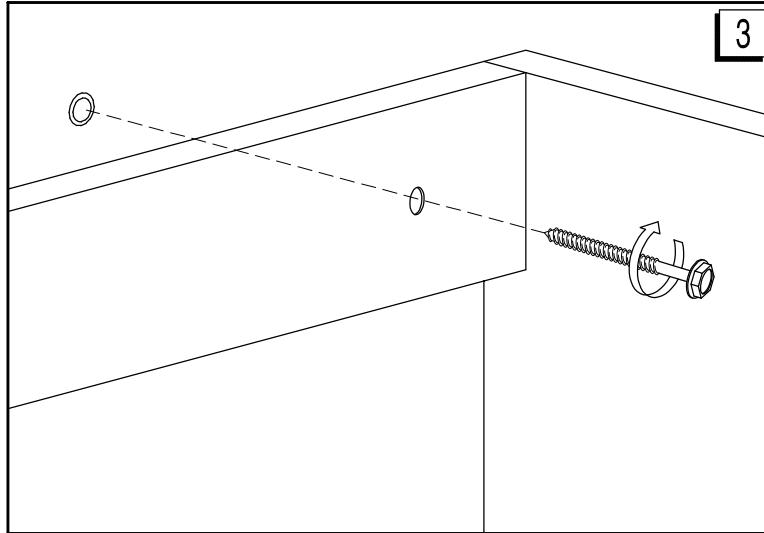
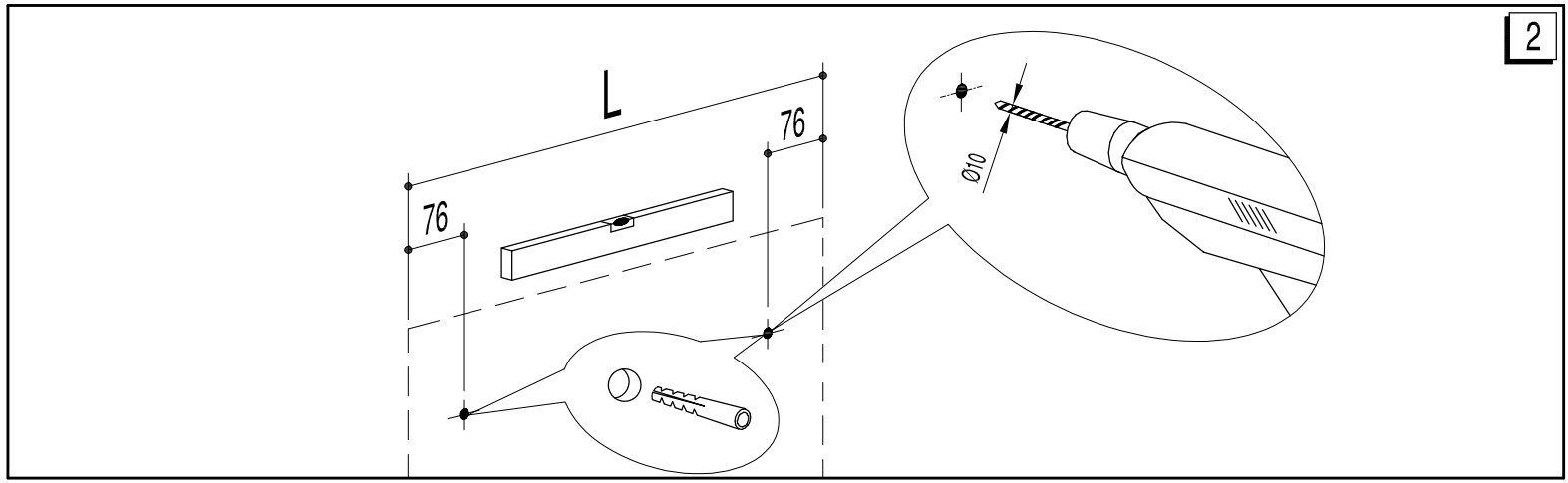
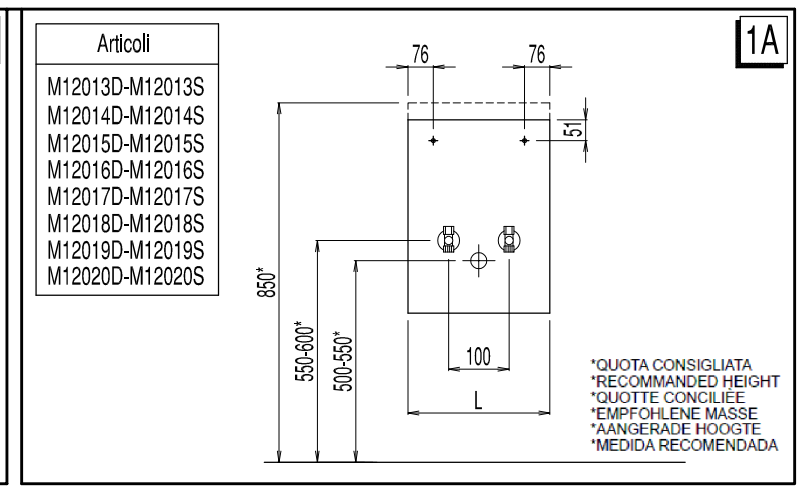
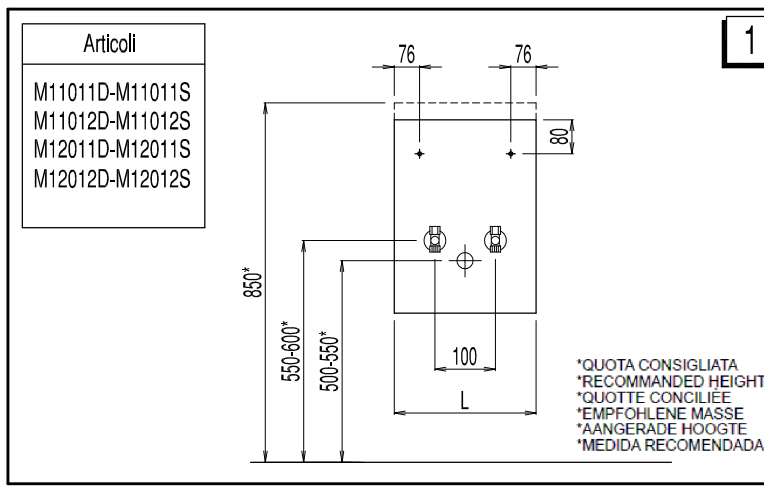


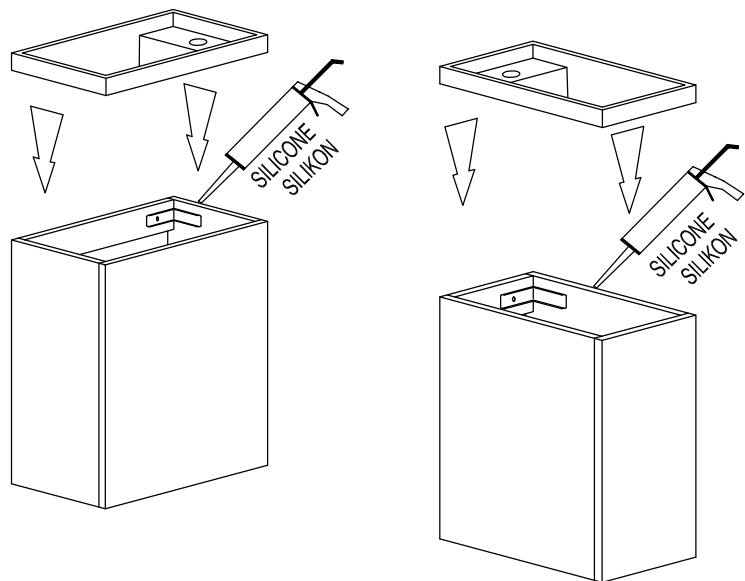
ARTICOLI

M11011D-M11011S
 M11012D-M11012S
 M12011D-M12011S
 M12012D-M12012S
 M12013D-M12013S
 M12014D-M12014S
 M12015D-M12015S
 M12016D-M12016S
 M12017D-M12017S
 M12018D-M12018S
 M12019D-M12019S
 M12020D-M12020S

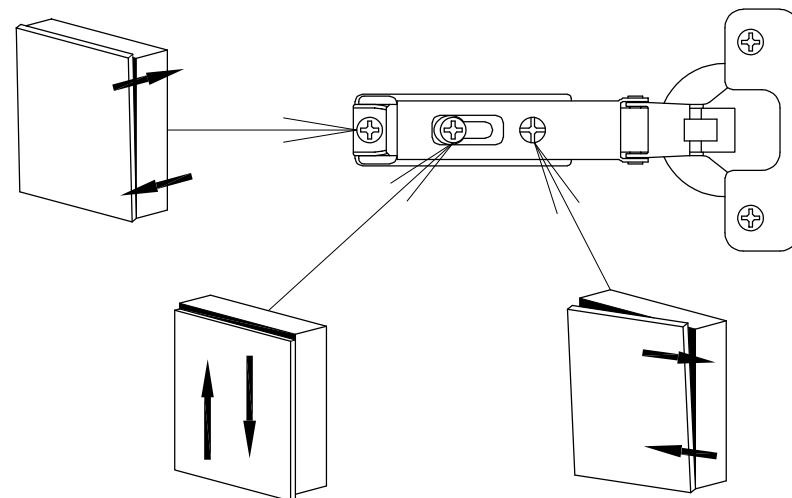
- (I) ISTRUZIONI DI MONTAGGIO
- (GB) MOUNTING INSTRUCTIONS
- (F) INSTRUCTIONS DE MONTAGE
- (D) MONTAGEANWEISUNGEN
- (ES) INSTRUCCIONES DE MONTAJE
- (NL) MONTAGEAANWIJZING



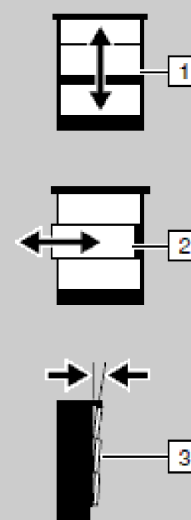
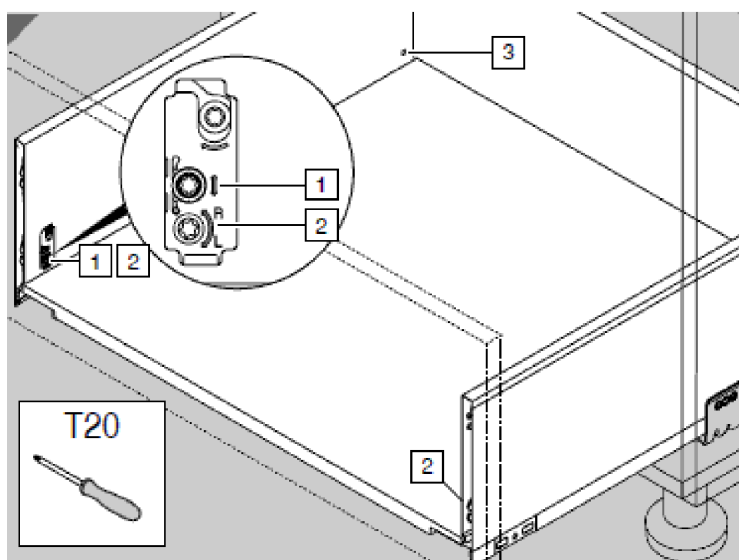
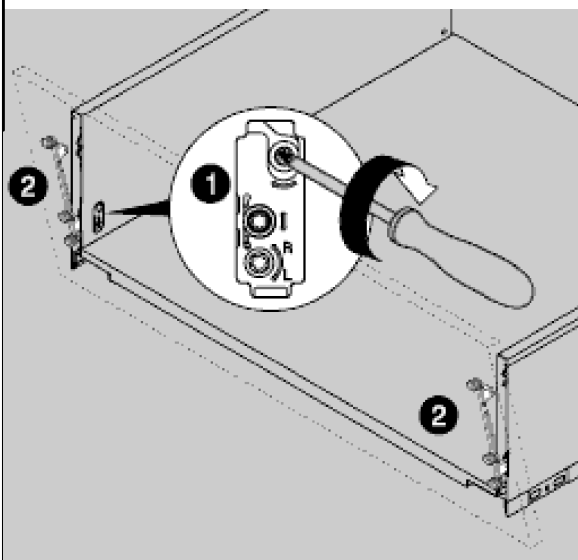
5



- (I) NON USARE SILICONE A BASE DI ACIDO ACETICO.
- (GB) DO NOT USE SILICONE BASED ON ACETIC ACID.
- (F) NE PAS UTILISER DU SILICONE A BASE D'ACIDE ACETIQUE.
- (D) ESSIGSAEURE NICHT BENUTZEN.
- (E) NO UTILIZEN SILICONA A BASE DE ACIDO ACETICO.
- (NL) GEEN SILICONEN OP BASIS VAN AZIJNZUUR GEBRUIKEN.



REGOLAZIONE DELLE ANTE - REGLAGE DES PORTES - ADJUSTMENT OF DOORS
 TÜRENEINSTELLUNG - AJUSTE DE LAS PUERTAS - REGELING VAN DE DEUREN



Beidseitige Einstellung erforderlich | Both sides require adjustment | Réglage nécessaire des deux côtés | É necesario eseguire la regolazione su entrambi i lati | Es posible realizar el ajuste por ambos lados | Wymagana obustronna regulacja