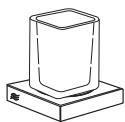




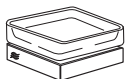
ACCESSORI  
ACCESSORIES  
ACCESSOIRES  
ACCESSOIRES  
ACCESSOIRES  
ACCESSORIOS  
ACESSORIOS

# DIVO 1500

- IT** ISTRUZIONI DI MONTAGGIO
- GB** MOUNTING INSTRUCTIONS
- FR** INSTRUCTIONS DE MONTAGE
- DE** MONTAGEANWEISUNGEN
- NL** MONTAGEINSTRUCTIES
- ES** INSTRUCCIONES DE MONTAJE
- PT** INSTRUÇÕES DE MONTAGEM



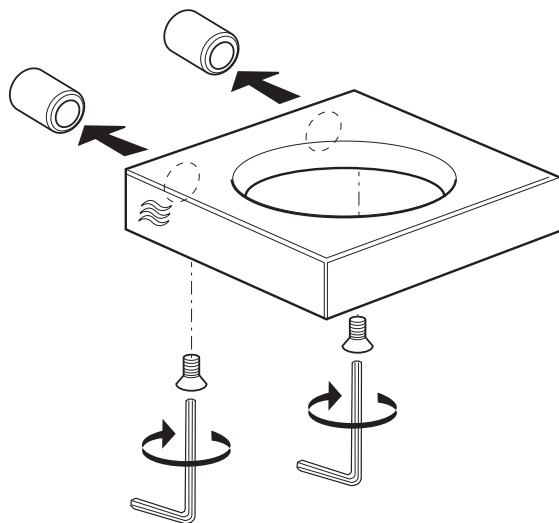
A15100



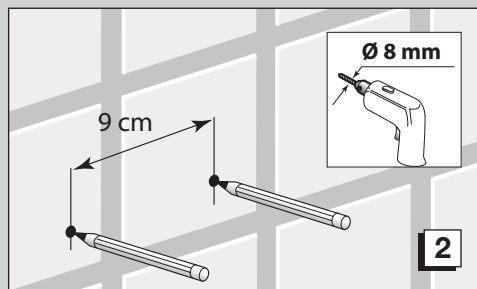
A15110



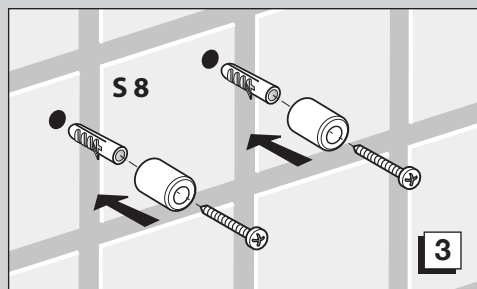
A15120



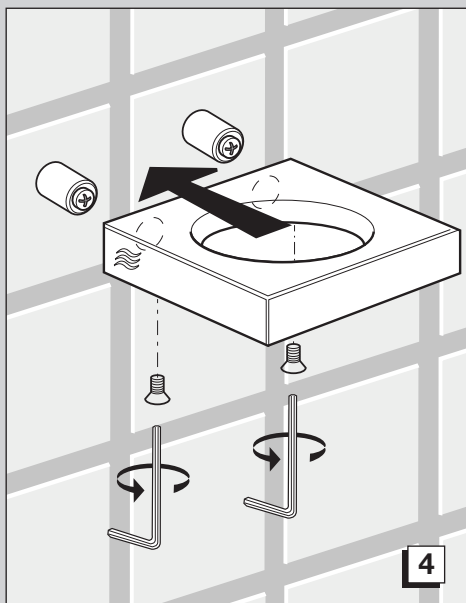
1



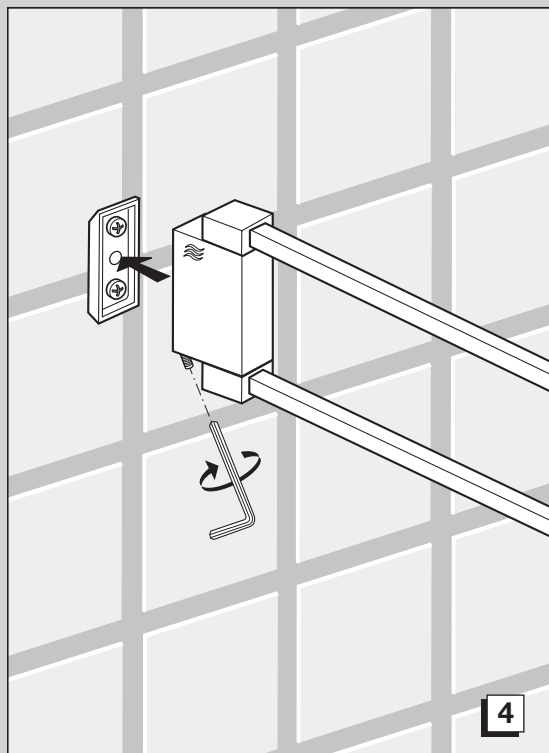
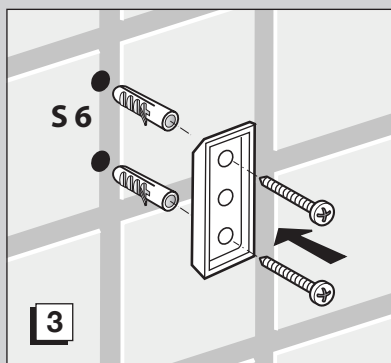
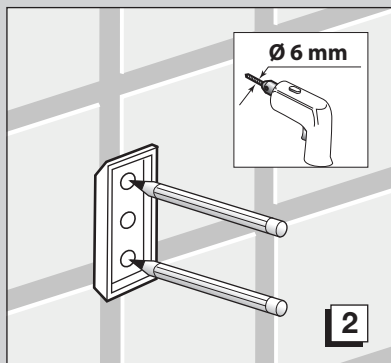
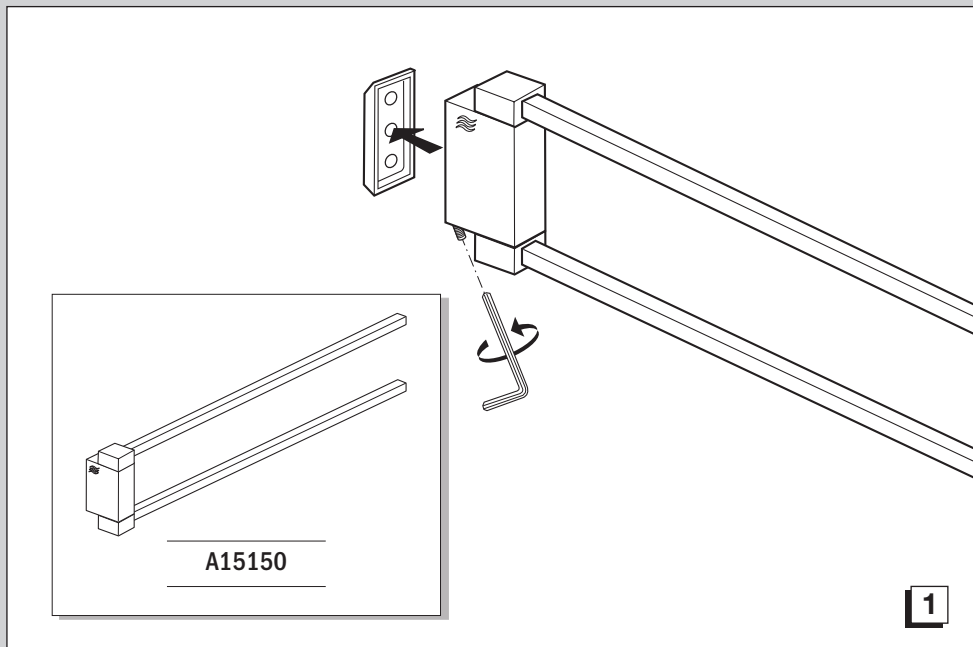
2

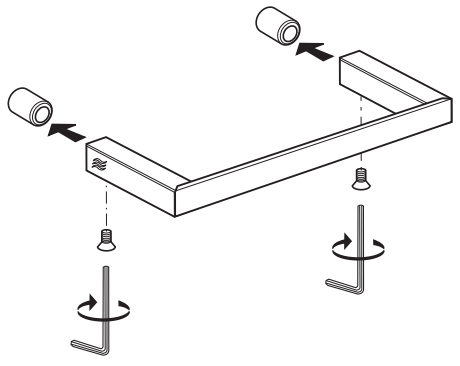
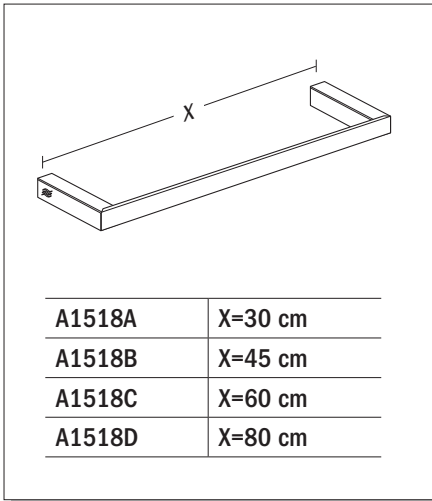


3

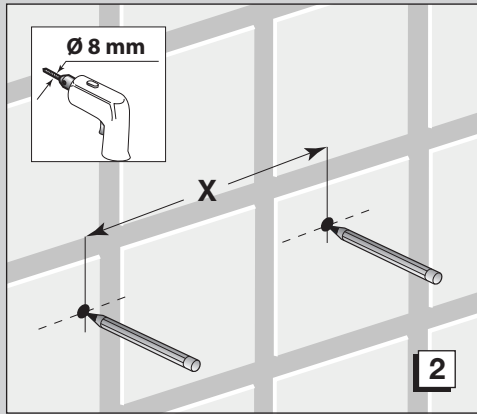


4

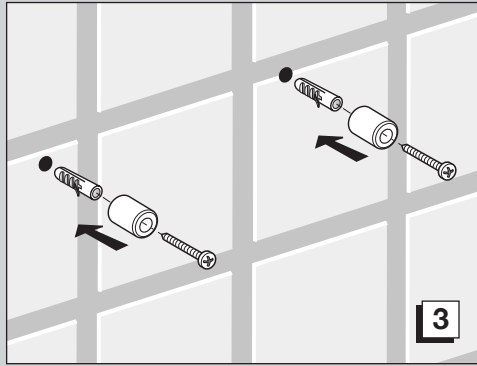




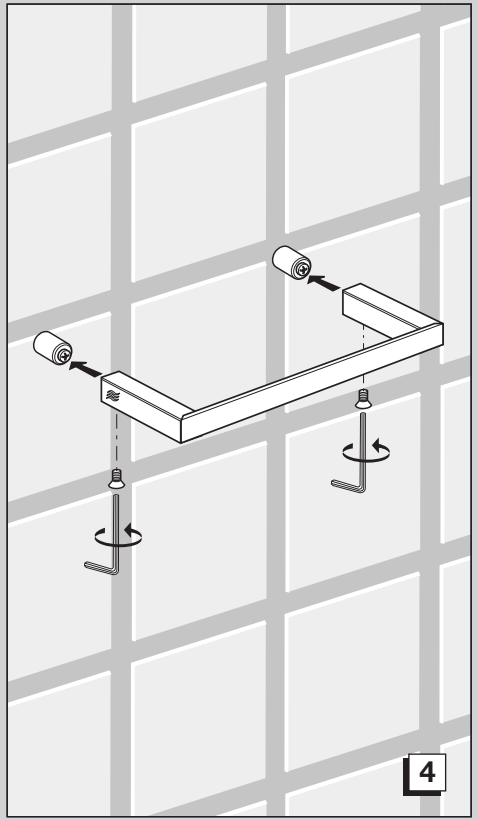
1



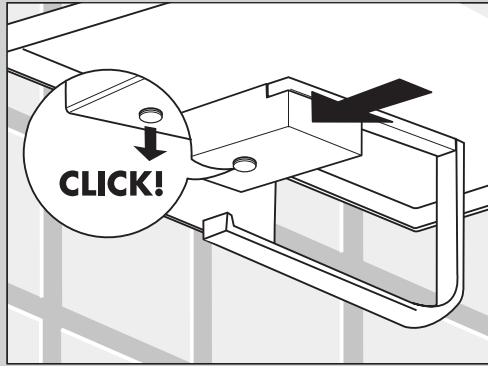
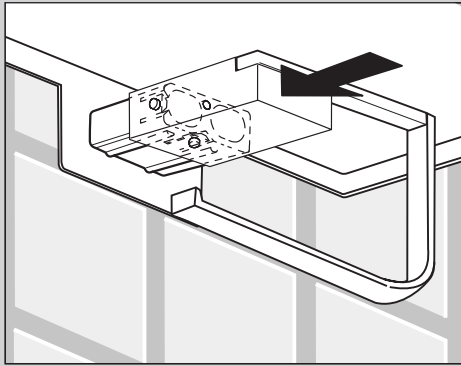
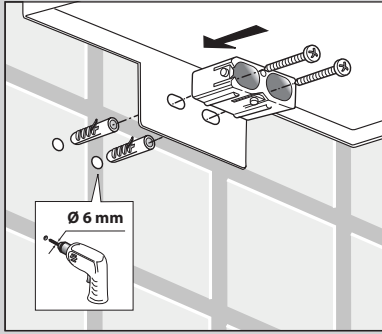
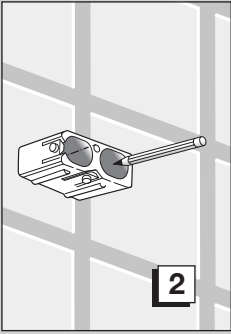
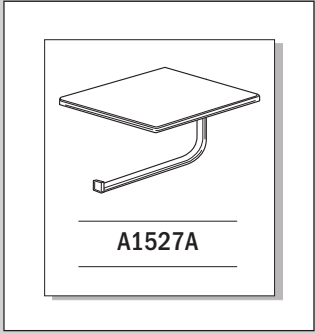
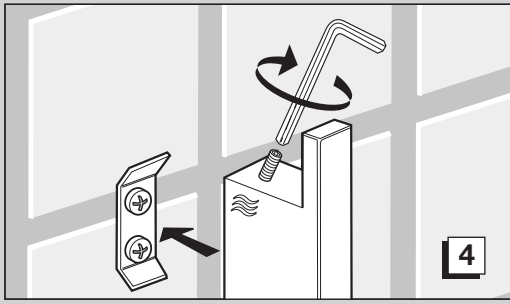
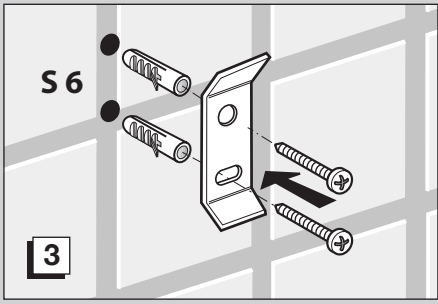
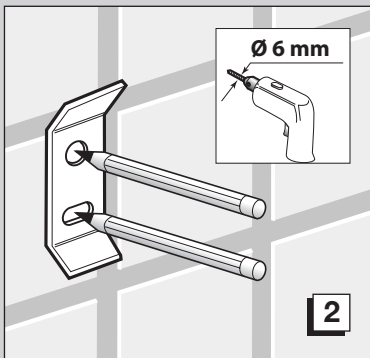
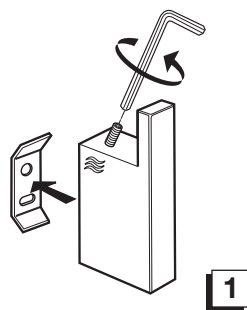
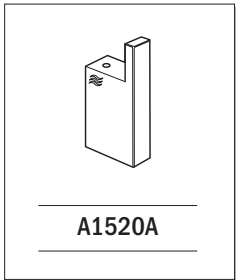
2

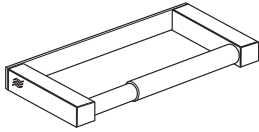


3

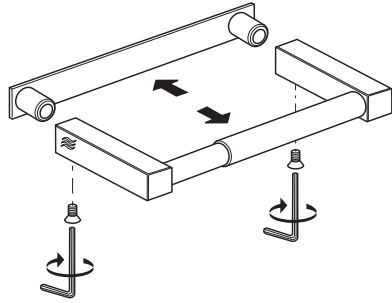


4



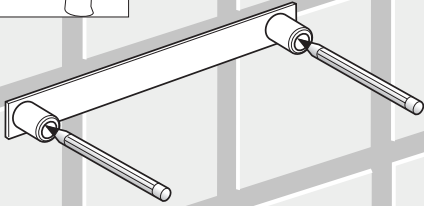


A1525A



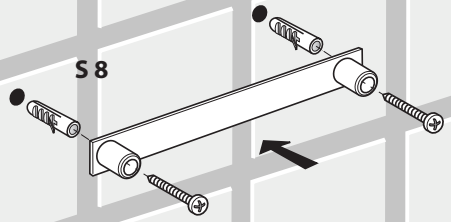
1

Ø 8 mm

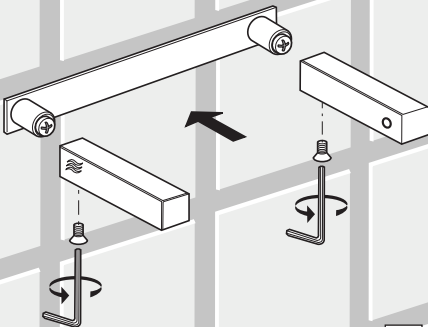


2

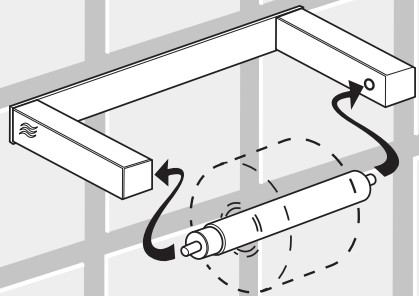
S 8



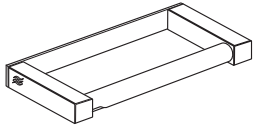
3



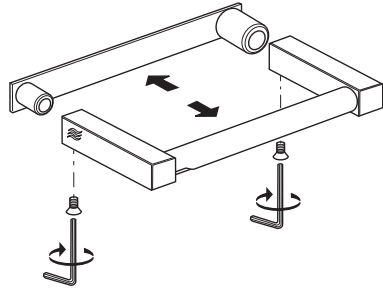
4



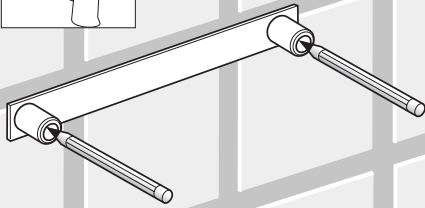
5



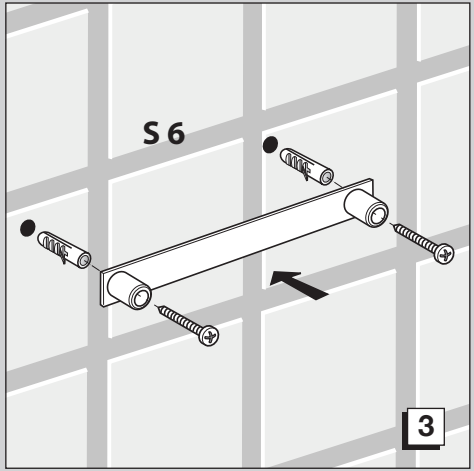
A1525B



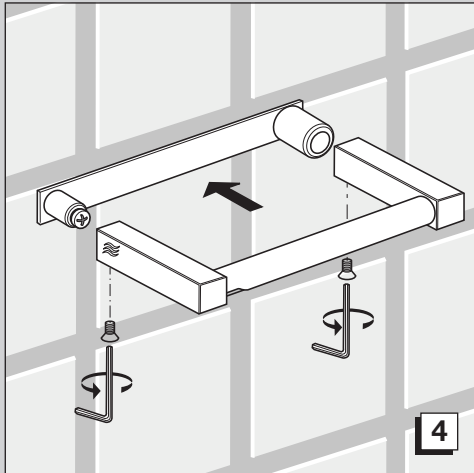
1



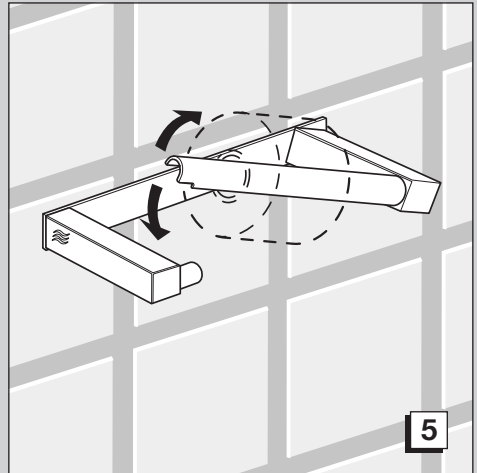
2



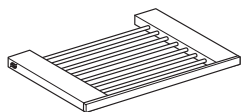
3



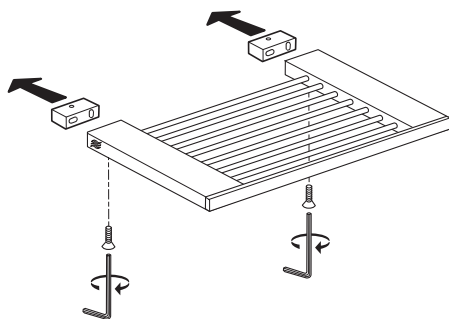
4



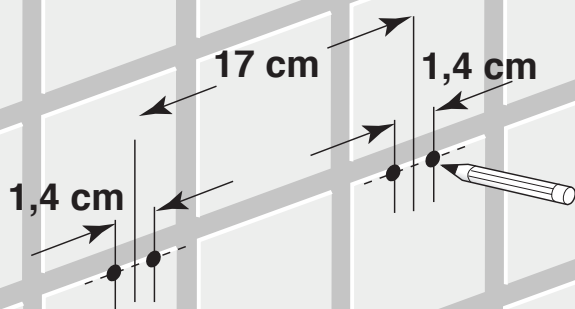
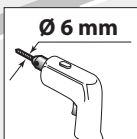
5



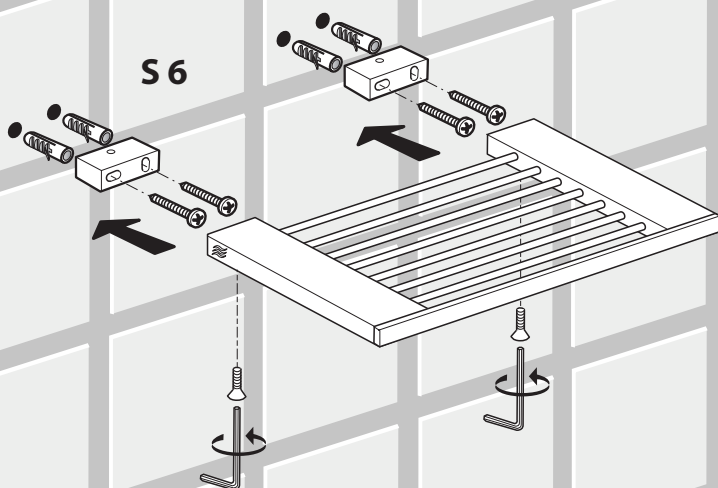
A15490



1

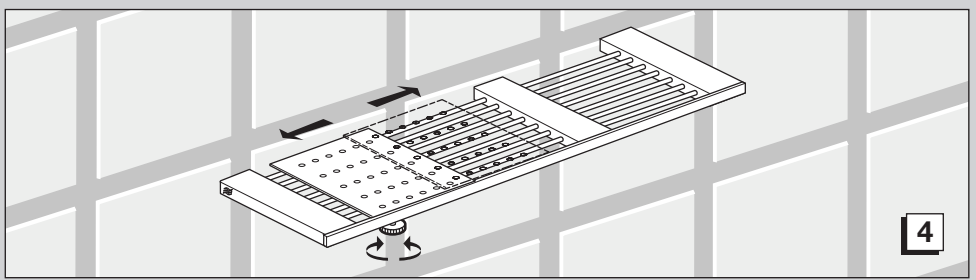
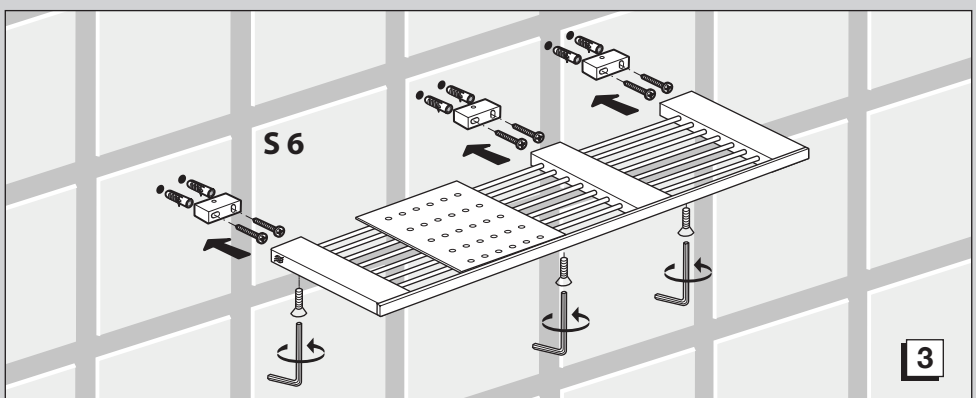
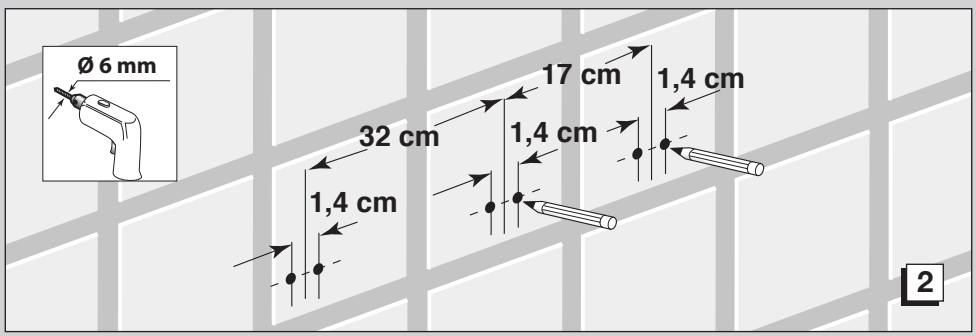
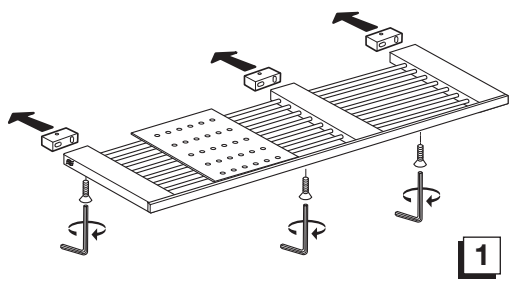
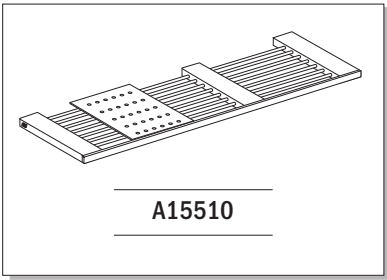


2



3





## IT PULIZIA

Gli articoli Inda sono caratterizzati da un alto livello qualitativo e sono realizzati con i processi tecnologici più avanzati. I metalli utilizzati sono di prima qualità. Al fine di evitare alterazioni della superficie è necessario seguire alcune avvertenze. Pulire le superfici di qualsiasi finitura usando esclusivamente acqua e sapone neutro e asciugare con panno morbido. Durante la pulizia degli accessori si deve evitare assolutamente l'uso di stracci ruvidi, di prodotti abrasivi, di sostanze acide, ammoniacali, caustiche, candeggine e solventi. Per la pulizia di accessori in acciaio inox si possono usare anche: prodotti specifici, alcool denaturato o detersivi universali per superfici dure purché non a base acida. Per evitare corrosioni si consiglia di lavare periodicamente gli accessori vicini al WC. Ossidazioni e Puntinature potrebbero comunque verificarsi sui metalli in seguito all'impiego di prodotti di pulizia (anche se diluiti) dichiarati specifici per il bagno ma adatti solo alla pulizia di piastrelle, sanitari etc. Prodotti a base di Ammoniaca, Soda, Solventi, Cloro (in particolare Acido Muriatico), spesso utilizzati in alberghi, comunità, villaggi, etc sono una causa sicura di ossidazioni: eventuali schizzi o vapori si depositano infatti sul metallo, causando in breve l'insorgenza di puntini di ossido. **N.B.** nel caso di contatto tra i suddetti prodotti e le parti in metallo, occorre sciacquare ed asciugare subito gli articoli. Arieggiare il locale non è sufficiente per preservare le finiture dall'aggressione degli agenti chimici.

Svuotare la pompa dal sapone e lavarla con acqua calda (non bollente) se il prodotto è destinato a un lungo periodo di inutilizzo. In questo modo si evita che il sapone ristagni nella pompa. Mantenere periodicamente la pompa lavandola e pulendola con acqua calda (non bollente): ciò consente l'asportazione di eventuali residui di sapone e allunga la durata del prodotto. L'azienda non risponde dei danni provocati dall'inosservanza di queste istruzioni.

## GB CLEANING

Inda products are manufactured with the most advanced techniques assuring durability and high quality. The metals used are top quality. The cleaning of the articles requires a particular care in order to avoid any damage to the finish and to preserve their original beauty. Clean the surface of any finish only using water and mild soap. Dry with a soft cloth. Never use rough sponges, abrasives or chemical cleaners containing acids, ammoniacal and basic substances, bleaches and harsh solvents. For the cleaning of Stainless Steel accessories it is possible to use: specific products for steel, denatured alcohol or non-acid based universal detergents for hard surfaces. Clean the accessories near the WC regularly, to avoid stains or rings. Oxidation and dimples may occur on metals due to the use of cleaning products (even if diluted) which are declared specific for bathrooms but which are only suitable for cleaning tiles, sanitary ware, etc. Products with Ammonia, Soda, Solvent, Chlorine (particularly Muriatic Acid), base, often used in hotels, communities, villages etc., are a sure cause of oxidation: any sprays or vapours in fact deposit on the metal, causing oxide dots to appear quickly. **N.B.** In the case of contact between the above-mentioned products and the metal parts, rinse and dry the items immediately. Ventilating the room is not enough to protect the finishings against the aggression of chemical agents.

Drain the pump by the soap and wash it with hot water (not boiling) if the product is intended to be unused for an extended period of time. In this way you avoid that the soap stagnates in the pump. Perform periodic maintenance of the pump, washing it and cleaning it with hot water (not boiling): this allows you to remove any residual soap and extends the life of the product.

Any damage caused by a different use or care of the articles will not be covered by the Company.

## FR NETTOYAGE

Les produits Inda sont fabriqués avec les toutes dernières techniques leur assurant un niveau qualitatif très élevé et une longue durabilité. Les métaux utilisés sont de première qualité. Toutefois les articles nécessitent quand même de certaines précautions lors de l'entretien pour éviter toute altération des surfaces traitées. Nettoyer les surfaces de n'importe quelle finitions avec de l'eau savonneuse et essuyer à l'aide d'un chiffon doux. Il est déconseillé de se servir de chiffons rugueux, de produits abrasifs à base d'acides ou de solvants à base d'ammoniaque, d'acide caustique ou Javelisé. Pour le nettoyage des accessoires en acier inox vous pouvez utiliser aussi: de produits spécialement mis au point pour l'acier, alcool dénaturé ou détergents universels pour surfaces dures à condition qu'ils ne soient pas à base acide. Il est recommandé de laver régulièrement les accessoires proches du WC pour prévenir la formation de tâches et d'auréoles. Oxydations et formation de piqûres peuvent apparaître sur les métaux suite à l'utilisation de produits de nettoyage (y compris dilués) spécifiques pour salles de bain mais adaptés uniquement au nettoyage des carrelages, sanitaires, etc. Les produits à base d'ammoniac, de soude, de solvants et chlore (en particulier acide muriatique) fréquemment utilisés dans les hôtels, les collectivités, les villages touristiques, etc. sont cause d'oxydation: les éventuelles éclaboussures ou vapeurs qui se déposent sur le métal font en effet rapidement apparaître des

points d'oxyde. **N.B.** dans le cas où de tels produits se retrouveraient au contact des parties métalliques, rincer et essuyer sans attendre ces dernières. L'aération du local n'est pas suffisante pour mettre les finitions à l'abri de la corrosion provoquée par les agents chimiques.

Videz la pompe du savon et lavez-la à l'eau chaude (non bouillante) si le produit doit rester inutilisé pendant une longue période. De cette manière, la stagnation de savon dans la pompe est évitée. Effectuez l'entretien périodique de la pompe, en la lavant et en la nettoyant à l'eau chaude (non bouillante) : cela permet de supprimer de tout résidu de savon et cela prolonge la durée de vie du produit.

Notre garantie ne couvre pas les dommages imputables à un mauvais entretien des articles.

## DE REINIGUNG

Inda-Artikel sind Qualitätsprodukte, die nach neuesten, technischen Herstellungsverfahren erzeugt werden. Es werden nur erstklassige Metallsorten verwendet. Um Oberflächenschäden zu vermeiden, bitte folgende Vorsichtsmaßnahmen treffen. Die Oberflächen aller Ausführungen müssen mit Wasser und neutraler Seife gereinigt und mit weichem Lappen getrocknet werden. Die Benutzung von harten Lappen, scharfen Putzmitteln, Säuren, ammoniakhaltigen, ätzenden, Bleich- und Lösungsmitteln ist bei der Reinigung absolut zu vermeiden. Für die Reinigung von Accessoires aus Edelstahl können auch: Spezialreiniger für Edelstahl, de naturierter Alkohol oder nicht säurehaltige Universaloberflächenreiniger benutzt werden. Es wird empfohlen, die Ausstattungsteile in der Nähe des WC's regelmäßig zu reinigen, um Flecken oder Streifenbildung zu vermeiden. Rost oder Stippenbildung am Metall können jedoch trotzdem aufgrund des Einsatzes von Reinigungsmitteln (auch verdünnt) auftreten, wenn diese zwar als spezifische Reinigungsmittel fürs Bad ausgewiesen sind, jedoch nur für die Reinigung von Fliesen, Sanitärreinrichtungen usw. geeignet sind. Produkte auf der Basis von Ammoniak, Soda, Lösungsmitteln, Chlor (insbesondere Salzsäure), die häufig in Hotels, Gemeinschaftseinrichtungen, Feriendörfern usw. verwendet werden, führen zwangsläufig zu Rosterscheinungen: Spritzer oder Dämpfe setzen sich auf dem Metall ab und führen in kurzer Zeit zu Rosterscheinungen. **N.B.** bei Kontakt der oben genannten Produkten mit den Metallteilen, die betreffenden Teile sofort abspülen und trocknen. Es reicht nicht, den Raum durchzulüften, um die Oberflächen vor dem Angriff der Chemikalien zu schützen.

Leeren Sie die Seifenpumpe und spülen Sie diese mit heißem (nicht kochendem) Wasser aus, wenn das Produkt für einen längeren Zeitraum genutzt werden soll. Auf diese Weise wird vermieden, dass sich die Seife in der Pumpe aufstaut. Führen Sie eine periodische Wartung der Pumpe durch, indem Sie diese mit heißem (nicht kochendem) Wasser reinigen und auswaschen: dies erlaubt die Entfernung von Seifenresten und verlängert die Lebensdauer des Produkts.

Unsere Firma übernimmt keine Garantie für falsch behandelte Artikel.

## NL REINIGING

Inda producten zijn gekenmerkt door een grote kwaliteit en vervaardigd met toepassing van de meest geavanceerde productietechnologieën. Het apparaat is afgewerkt met metaal van topkwaliteit. Om beschadiging van de oppervlakken te voorkomen, moeten de volgende schoonmaakinstructies worden gevolgd. Gebruik voor de schoonmaak van het oppervlak van alle afwerkelementen uitsluitend water en neutrale zeep en droog ze af met een zachte doek. Gebruik voor de schoonmaak van de accessoires geen ruwe doeken en schurende, zure, basische, ammoniak- of chloorhoudende producten, bleekmiddelen en oplosmiddelen. Voor de schoonmaak van roestvrijstalen accessoires is het mogelijk: speciale schoonmaakmiddelen voor staal, spiritus of niet-alkalische allesreinigers voor harde oppervlakken te gebruiken. Wij raden aan de accessoires in de buurt van de WC regelmatig schoon te maken om vlekken en kringen te voorkomen. Op metalen oppervlakken kunnen oxidatievlekken en -putjes ontstaan door het gebruik van schoonmaakproducten (ook verdund) die volgens de fabrikant speciaal voor de reiniging van de badkamer zijn, maar in werkelijkheid alleen geschikt voor de reiniging van tegels, sanitair, enz. Producten op basis van Ammoniak, Natrium(bij)carbonaat, Oplosmiddelen, Chloor (in het bijzondere Zoutzuur), die vaak gebruikt worden in hotels, gemeenschappen, vakantie dorpen, enz. zijn een zekere oorzaak van oxidatie: als er spatten of dampen van deze producten in aanraking komen met een metalen oppervlak, zullen er in korte tijd oxidatievlekken ontstaan. **N.B.** bij aanraking van voren genoemde producten met metalen oppervlakken, moeten deze onmiddellijk worden afgespoeld en afgedroogd. Het ventileren van de ruimte is niet voldoende om de afwerkingen tegen de oxiderende werking van chemicaliën te beschermen.

Vervijder de zeep uit de pomp en wassen hem met warm water (niet kokend) indien het product langere tijd niet gebruikt zal worden. Hierdoor wordt voorkomen dat de zeep in de pomp vastkoekt. Voer regelmatig onderhoud uit aan de pomp. Was hem en maak hem schoon met warm water (niet kokend): op deze manier kunnen zeepresten worden verwijderd en wordt de

levensduur van het product verlengd.

De fabrikant stelt zich niet aansprakelijk voor schade die te wijten is aan het niet nakomen van deze schoonmaakinstructies.

## **ES** LIMPIEZA

Los artículos Inda están caracterizados por un alto nivel de calidad y están fabricados con los procesos más avanzados. Los metales utilizados son de primera calidad. Para evitar alteraciones de la superficie es necesario seguir algunas advertencias. Limpiar la superficie de los accesorios en todos los acabados utilizando exclusivamente agua y jabón neutro, secar con paño suave. En la limpieza de los accesorios se debe absolutamente evitar el uso de paños ásperos, productos abrasivos, sustancias ácidas, amoniacales, cáusticas, lejías y disolventes. Para la limpieza de accesorios en acero inox se pueden utilizar también: productos específicos para el acero, alcohol desnaturalizado o detergentes universales para superficies duras con tal de que no sean a base ácida. Es aconsejable lavar periódicamente los accesorios instalados cerca del WC para prevenir manchas o halos. Oxidaciones y granulidades se podrían producir en los metales como consecuencia del uso de productos de limpieza (aunque sean diluidos) declarados específicos para el cuarto de baño pero indicados sólo para la limpieza de azulejos, sanitarios, etc. Productos a base de Amoníaco, Soda cáustica, Disolventes, Cloro (en particular ácido muriático), a menudo utilizados en hoteles, comunidades, aldeas turísticas, constituyen una causa segura de oxidaciones: posibles salpica duras o vapores se depositan sobre el metal, causando la aparición de puntitos de oxidación. **N.B.** En caso de contacto entre estos productos y partes metálicas, es necesario enjuagar y secar los artículos muy pronto. No es suficiente ventilar la habitación para proteger los acabados contra la agresión de los agentes químicos.

Vacía la bomba de jabón y lávela con agua caliente (no hirviendo) si el producto no va utilizarse durante un período de tiempo prolongado. De esta manera se evita el estancamiento de jabón en la bomba. Realice un mantenimiento periódico de la bomba, lavándola y limpiándola con agua caliente (no hirviendo): esto permite la eliminación de cualquier residuo de jabón y extiende la vida útil del producto.

Inda no responde del daño originado por la inobservancia de estas instrucciones.

## **PT** LIMPEZA

Os artigos da Inda são caracterizados por um grande nível qualitativo e são fabricados de acordo com os processos tecnológicos mais avançados actualmente existentes. Os metais utilizados são de primeira qualidade. Para evitar que as superfícies se possam alterar é necessário seguir algumas precauções. As superfícies devem ser limpas usando exclusivamente água e sabão neutro e depois enxugue com um pano macio. Durante a limpeza dos acessórios deve-se evitar absolutamente o uso de panos ásperos, de produtos abrasivos, de substâncias ácidas, de substâncias amoniacais, cáusticas, lixívia e solventes. Para a limpeza dos acessórios em aço inox podem também ser usados: produtos específicos para aço, álcool desnaturalizado ou detergentes universais para superfícies duras, desde que a sua base não seja ácida. Aconselha-se a lavagem periódica dos acessórios que se encontram junto à sanita, para evitar manchas ou halos. Oxidações e Porosidades poderão ocorrer nos metais depois de terem sido utilizados produtos de limpeza (mesmo se diluídos) que sejam declarados específicos para a casa de banho mas que são adequados somente para limpar ladrilhos, louças sanitárias, etc. Produtos com Amoníaco, Soda, Solventes, Cloro (especialmente Ácido Clorídrico), que muitas vezes são utilizados em hotéis, comunidades aldeias turísticas, etc provocarão oxidações: devidas ao facto de eventuais borrifos ou vapores se depositarem no metal, provocando imediatamente pequenos pontos de óxido. **N.B.** Caso haja contacto entre tais produtos e as peças metálicas, é preciso enxaguar e enxugar imediatamente estas peças. Arejar o aposento não é suficiente para preservar os acabamentos da agressão dos agentes químicos.

Esvaziar a bomba de sabão e lavá-la com água quente (não a ferver), se o produto se destina a ficar inativo durante um longo período de tempo. Desta forma evita-se que o sabão permaneça em estagnação na bomba. Desta forma evita-se que o sabão permaneça em estagnação na bomba. Executar uma manutenção periódica da bomba, lavando-a e limpando-a com água quente (não a ferver): tal permite a remoção de qualquer residuo de sabão e prolonga a vida útil do produto.

A empresa não se responsabiliza pelos danos que foram provocados pela não observação destas instruções.