



MANIGLIONI DI SUPPORTO REMOVIBILI
 REMOVABLE SAFETY SUPPORTS
 POIGNÉES DE SUPPORT AMOVIBLES
 HOCHKLAPPBARE HALTEGRIFFE
 STEUNHANDGREPEN VERWIJDERBAAR
 ASIDEROS DE APOYO DESMONTABLES
 PUNHO GRANDE DE SUPORTE REMOVÍVEIS

Comfort H900



Prodotto Conforme alla Direttiva 93/42 EEC
 relativa ai dispositivi Medici

Product in compliance with the norm 93/42 EEC
 concerning the medical advices

Produit Conforme à la Directive 93/42 EEC
 relative aux dispositifs médicaux

Diese Produkte sind konform mit der Richtlinie 93/42 EWG
 über Medizinprodukte

Product Conform aan de Richtlijn 93/42 EU
 betreffende Medische apparatuur

Producto Conforme a la Directiva 93/42 EEC
 relativa a los dispositivos Médicos

Produto em conformidade com a Diretriz 93/42 EEC
 relativa aos dispositivos Médicos

- I** ISTRUZIONI DI MONTAGGIO
- GB** MOUNTING INSTRUCTIONS
- F** INSTRUCTIONS DE MONTAGE
- D** MONTAGEANWEISUNGEN
- NL** MONTAGEINSTRUCTIES
- E** INSTRUCCIONES DE MONTAJE
- P** INSTRUÇÕES DE MONTAGEM



Articolo certificato per il carico indicato dai
 valori riportati nella figura
 Certified item for the standing load shown
 by values quoted in the figure
 Article certifié pour une tenue selon les
 valeurs indiquées
 Diese Artikel sind für die in der Abbildung
 angegebenen Belastung geprüft
 Dit product is gekeurd voor het draagver
 mogen dat is aangegeven in de afbeelding
 Artículo certificado para la carga indicada
 por los valores señalados en la figura
 Artigo certificado para a carga indicada
 pelos valores indicados na figura



Peso dell'articolo
 Item Weight
 Poids de l'article
 Gewicht des Artikels
 Het gewicht van het artikel
 Peso del artículo
 Peso do artigo



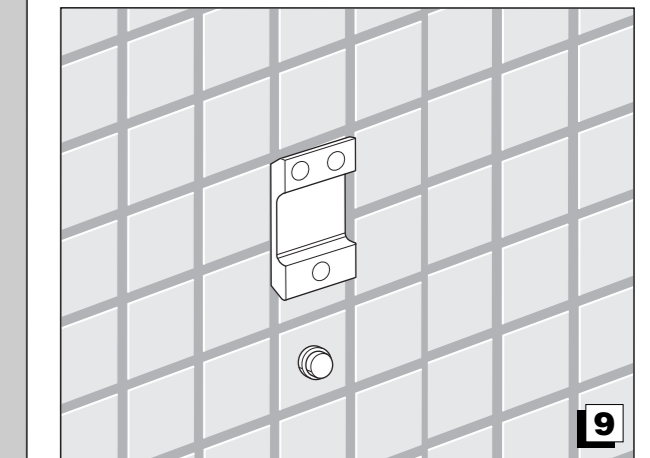
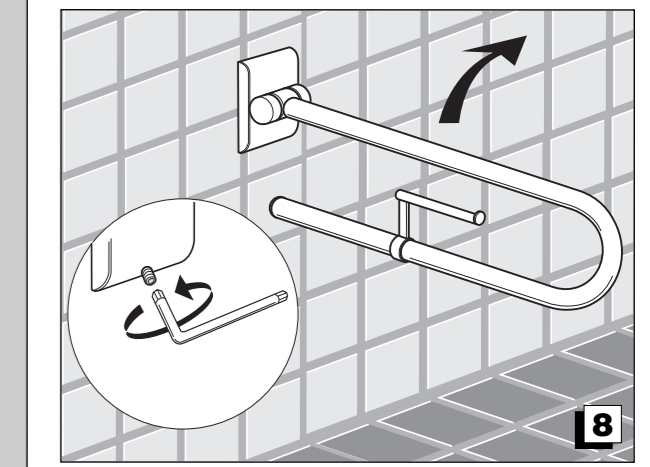
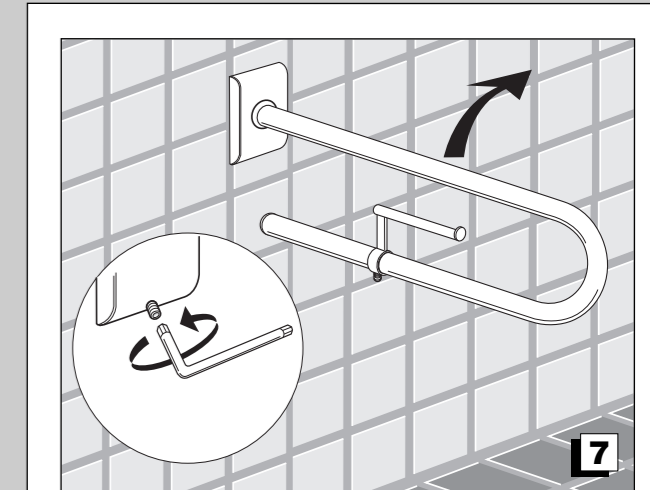
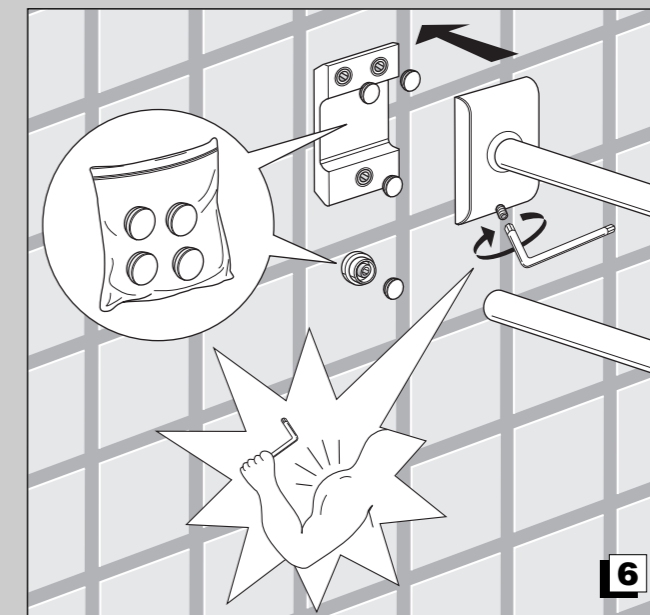
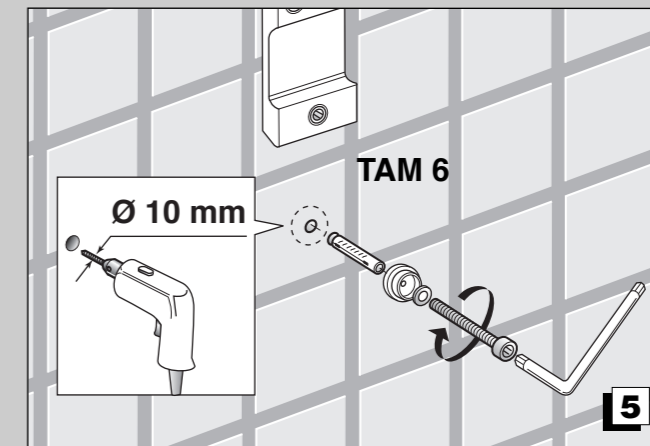
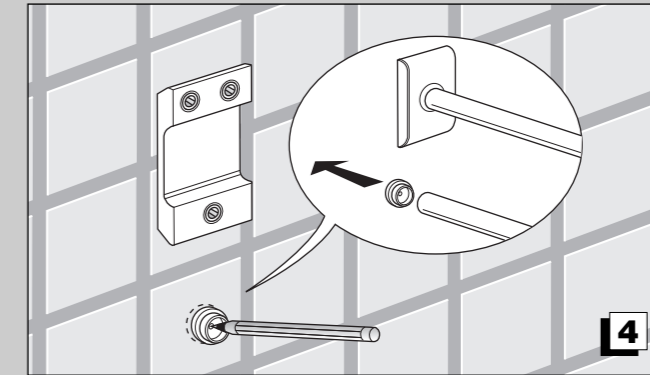
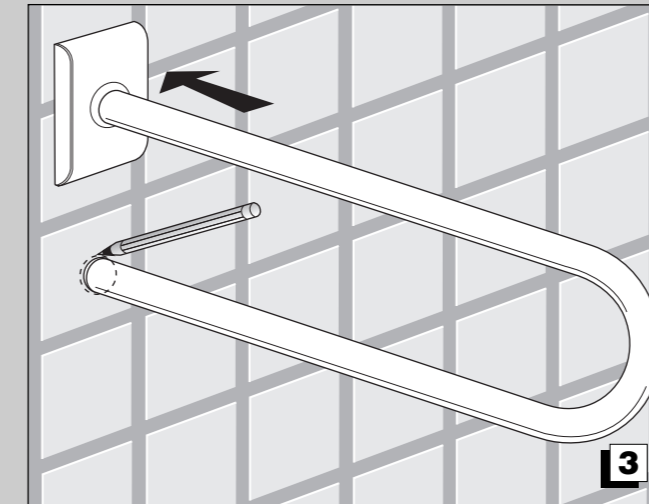
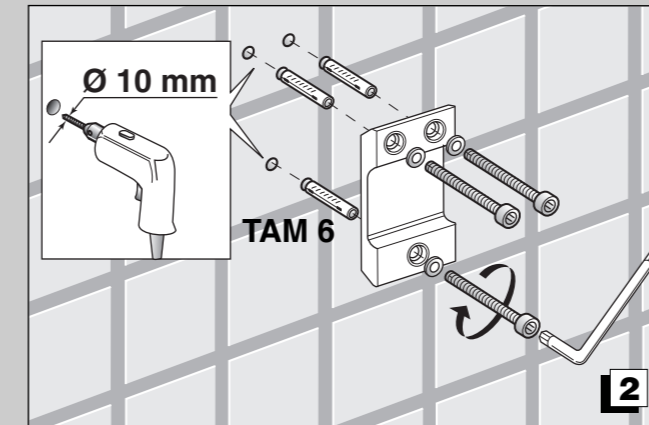
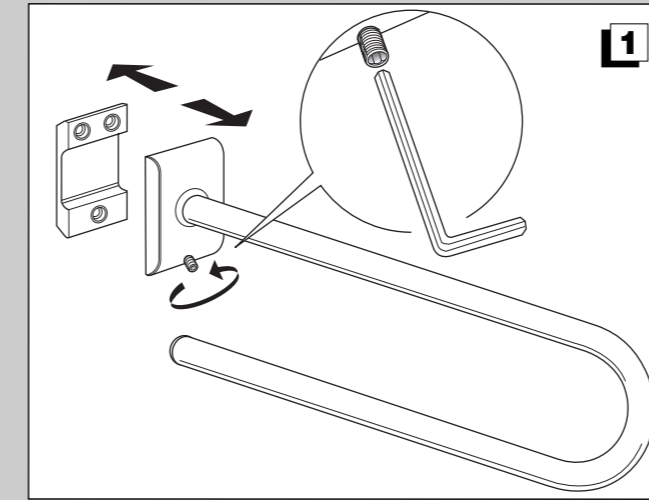
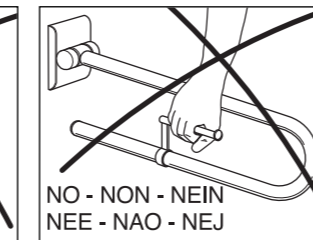
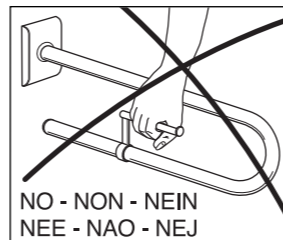
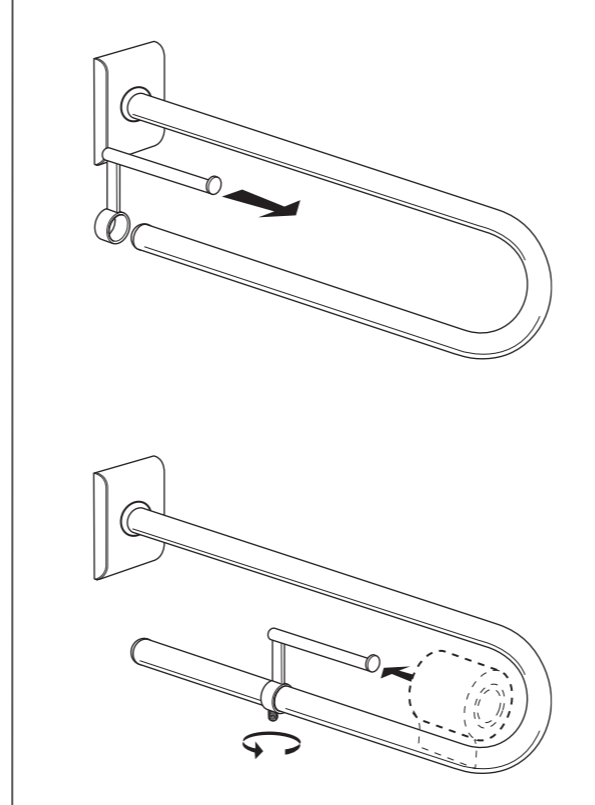
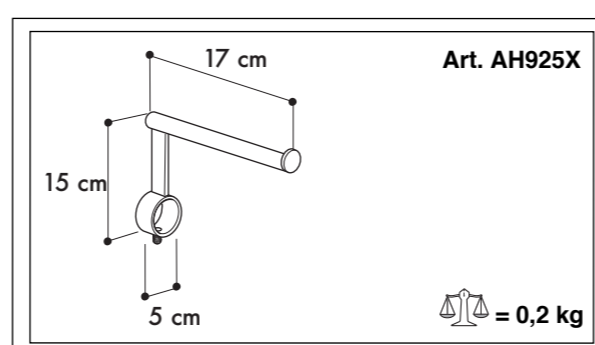
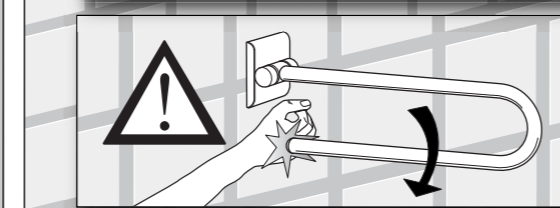
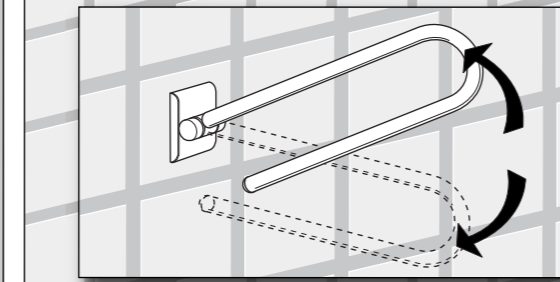
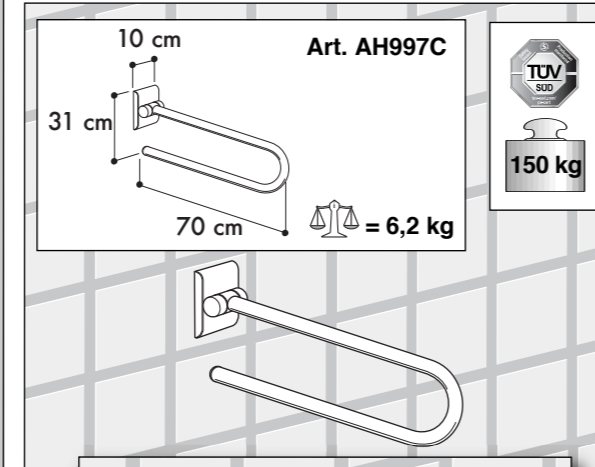
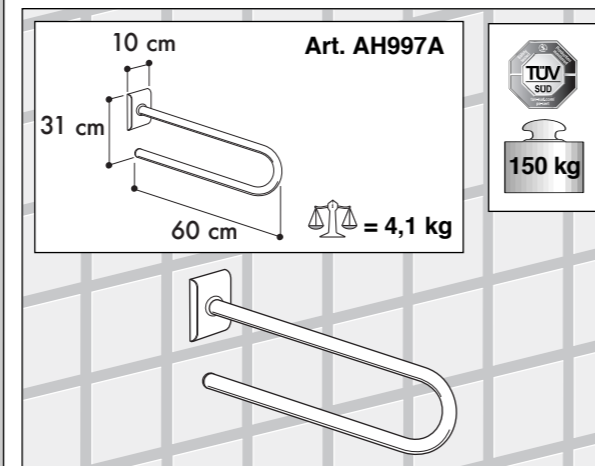
Leggere attentamente le avvertenze
 Read the instructions carefully
 Lire attentivement les recommandations
 Anweisungen aufmerksam lesen
 De waarschuwingen zorgvuldig lezen
 Leer atentamente las advertencias
 Leia atentamente as advertências



Attenzione: Pericolo
 Attention: Danger
 Attention: Danger
 Achtung: Gefahr
 Let op: Gevaar
 Atención: Peligro
 Atenção: Perigo



Data di fabbricazione
 Manufacture date
 Date de fabrication
 Fabrikations-Datum
 Productiedatum
 Fecha de fabricación
 Data de fabricação



I**INSTALLAZIONE**

- **L'installazione e il posizionamento degli accessori nell'ambiente devono essere eseguiti solo da personale specializzato.**
- I prodotti sono stati realizzati per l'utilizzo in ambienti interni, nei quali le temperature non raggiungano valori estremi.
- Usare viti e tasselli consigliati dal produttore (compatibilmente con la struttura della parete)
- Assicurarsi che la parete su cui si intende montare i supporti offra le opportune caratteristiche di resistenza e compattezza.
- I migliori risultati si ottengono con montaggi su muri in calcestruzzo o mattoni, intonacati ed eventualmente rivestiti con piastrelle.
- Se il muro è realizzato in materiale diverso da calcestruzzo o mattoni, consultare uno specialista prima dell'installazione.
- Eseguire i fori con la punta indicata nelle figure, avendo cura di liberarli dalla polvere prima di introdurre i tasselli. Avvitare le viti a fondo.

INFORMAZIONI PER L'UTENTE

- Durante l'utilizzo dell'articolo AH997C prestare attenzione a non mettere le dita o le mani nelle parti mobili per evitare schiacciamenti.
- Nel caso di non utilizzo, gli articoli AH997A/AH997C possono essere tolti lasciando sulla parete solo i supporti. (Fig: 7 - 8 - 9)
Conservare l'articolo in un luogo asciutto e nell'imballo originale.

PULIZIA

Qualità, processi tecnologici e materiali sono le caratteristiche che determinano l'alto livello dei nostri accessori. Comunque al fine di evitare alterazioni delle superfici è necessario seguire alcune avvertenze, pulendo qualsiasi finitura esclusivamente con acqua e sapone, asciugando con un panno morbido. Evitare stracci ruvidi, prodotti abrasivi, sostanze acide, ammoniacali, caustiche, candeggine, solventi e prodotti commerciali multiuso. Nel caso di contatto con tali sostanze occorre sciacquare ed asciugare subito le superfici. Ricordare che anche i vapori possono intaccare il metallo. Lavare periodicamente gli accessori vicino al wc per evitare corrosioni.

SMALTIMENTO SICURO

I prodotti sono realizzati in metallo con finitura galvanica e con particolari di servizio in materiali polimerici. Lo smaltimento deve avvenire conformemente alle leggi vigenti.

860H997A - 26/05/2015 - Rev. 0

GB**INSTALLATION**

- **The installation and positioning of the accessories must be done by specialized personnel only.**
- The products have been produced to be used indoors, where no extreme temperatures are reached.
- Use screws and dowels advised by the manufacturer (according to the wall structure)
- Make use the wall on which the supports will be mounted has the right resistance and compactness
- Best is to mount these items on concrete or brick walls, plastered and tiled
- Should the wall not be of concrete or bricks, contact a specialist before installing
- Drill the wall as shown in the pictures and eliminate the power before inserting the dowels. Screw tight..

INFORMATION FOR USER

- During use of article AH997C be careful not to put fingers or hands in movable parts of the object so as not to get squashed
- In case of not usage the items AH997A/AH997C can be removed leaving on the wall only the plates (pictures 7-8-9). Store the items in a dry place and in its original package.

CLEANING

Quality, technological processes and materials are the characteristics that determine the high standards of our accessories. However, in order to avoid any surface alterations, it is necessary to follow a few guidelines, such as to clean any finishing only with soap and water and dry with a soft cloth. Avoid rough cloths, abrasive products, acids, ammonia, caustic substances, bleach, solvents and commercial multipurpose products. In case of contact with any of these products rinse immediately and wipe dry the surfaces. Remember that also the vapours may corrode the metal. Periodically wash the accessories mounted near the W/C in order to avoid corrosions.

SAFE REMOVAL

The products are made of metal with galvanic finishing and their accessories are of polymeric materials. Removal must be done according to the current laws.

F**INSTALLATION**

- **L'installation et le positionnement des accessoires dans l'espace doivent être exécutés uniquement par du personnel spécialisé.**
- Les produits ont été réalisés pour l'utilisation dans des espaces intérieurs, dans lesquels les températures n'atteignent pas de valeurs extrêmes.
- Utiliser vis et chevilles conseillées par le producteur (conformément avec la structure de la paroi)
- S'assurer que le mur où on doit fixer les supports soit compact et résistant.
- On obtient les meilleurs résultats sur les murs en béton ou briques, crépis et éventuellement carrelés.
- Si le mur n'est pas en béton ou en briques, consulter un spécialiste avant d'effectuer l'installation.
- Percer les trous avec une pointe comme indiqué sur le dessin en ayant soin d'enlever toute la poussière avant d'y introduire les chevilles. Bien visser.

INFORMATIONS POUR L'UTILISATEUR

- Pendant l'utilisation de l'article AH997C, faire bien attention à ne pas mettre les doigts ou les mains dans les parties mobiles pour éviter les écrasements.
- En cas de non-utilisation, les articles AH997A/AH997C peuvent être retirés en ne laissant que les supports au mur. (Fig. : 7 - 8 - 9)
Conserver l'article dans un lieu sec et dans son emballage original.

NETTOYAGE

Nos accessoires se distinguent par le niveau élevé de leur qualité, de leur processus technologiques et de leurs matériaux. Toutefois, afin d'éviter d'abîmer les surfaces, il est nécessaire de suivre certaines recommandations, en nettoyant toutes les finitions uniquement avec de l'eau et du savon, en les essuyant avec un chiffon doux. Éviter d'utiliser des chiffons rugueux, des produits abrasifs, des substances acides, ammoniacales, caustiques, de l'eau de Javel, des solvants et des produits commerciaux multi-usages. En cas de contact avec ces substances, rincer et essuyer aussitôt les surfaces. Ne pas oublier que même les vapeurs peuvent corroder le métal. Laver régulièrement les accessoires à côté de la cuvette W/C afin d'éviter toute corrosion.

ÉLIMINATION SÛRE

Les produits sont réalisés en métal avec finition galvanique et avec des détails de service en matériaux polymériques. L'élimination doit se faire conformément aux lois en vigueur.

D**INSTALLATION**

- **Die Installation und Anordnung des Zubehörs im Raum, sind ausschließlich von Fachpersonal auszuführen.**
- Die Produkte sind für eine Verwendung in Innenbereichen vorgesehen, in denen keine hohen Temperaturen herrschen.
- Vom Hersteller empfohlene Schrauben und Dübel verwenden (unter Berücksichtigung der Mauerstruktur)
- Vergewissern Sie sich, dass die Wand, auf welcher die Wandhalterungen befestigt werden, die notwendige Festigkeit aufweist.
- Die beste Festigkeit erzielen Sie bei Installation auf Beton, Ziegelsteinmauerwerk mit Fliesen belegt.
- Wenn es sich nicht um Beton- oder Ziegelmauern handelt, wenden Sie sich vor der Installation an einen Fachmann.
- Für die Bohrlöcher verwenden Sie einen Bohrer wie in der Abbildung und reinigen Sie das Bohrloch von Rückstand, bevor Sie die Dübel einführen. Ziehen Sie die Schrauben fest an.

ANGABEN FÜR DEN BENÜTZER

- Bei der Verwendung des Artikels AH997C achten Sie bitte darauf, dass sich Händen und Finger ausreichend schützen, um sich nicht an den Teilen zu verletzen.
- Falls die Artikel AH997A/AH997C nicht gebraucht werden, kann die Befestigung an der Wand belassen werden (Bild 7 - 8 - 9).
Die Artikel in der original Verpackung trocken lagern.

REINIGUNG

Die Qualität, das Material und die technologische Verarbeitung sind die bestimmenden Merkmale der hohen Qualität unserer Produkte. Um jegliche Oberflächenschäden zu verhindern sind einige wichtige Anweisungen zu beachten. Alle Oberflächen sind nur mit Seifenwasser zu reinigen und mit einem weichen Tuch trockenzureiben. Zu meiden sind, raue Tücher, Scheuermittel, Säurehaltige Produkte, Bleichmittel, Lösungsmittel, Ammoniak und aggressiven Reinigungsprodukte. Sollte die Metalloberfläche mit diesen Produkten in Berührung kommen, sind diese sofort mit Wasser zu spülen und trocken zu reiben. Ach Dämpfe können die Produkte beschädigen. Artikel die sich in der Nähe des WC's befinden, sind periodisch zu reinigen um Korrosion zu verhindern.

SICHERE ENTSORGUNG

Die Produkte sind aus galvanisch veredeltem Metall und einige polymerische Teile. Die Entsorgung hat gesetzeskonform zu erfolgen

NL**INSTALLATIE**

- **De installatie en de plaatsing van de accessoires op hun plek moet alleen worden uitgevoerd door gespecialiseerd personeel.**
- De producten zijn gemaakt voor het gebruik binnenshuis, waar de temperatuur nooit extreme waarden bereikt.
- Gebruik schroeven en pluggen aanbevolen door de producent (overeen, komend met de structuur van de muur).
- Verzeker u ervan dat de wand waaraan u de badgrepen wilt monteren stevig genoeg is.
- Montage aan geplamuurde en eventueel betegelde betonnen of bakstenen wanden levert de beste resultaten.
- Voor de montage aan een wand van ander materiaal dan beton of baksteen dient u een vakman te raadplegen.
- Boor gaten in de wand met gebruik van het boortje dat is aangegeven in de afbeeldingen en verwijder het gruis uit de gaten voordat u de bijgeleverde pluggen erin plaats. Draai de schroeven volledig aan.

INFORMATIE VOOR DE GEBRUIKER

- Tijdens het gebruik van het artikel AH997C moet er op gelet worden dat de vingers of de handen niet in de beweegbare delen komen om kneuzen te voorkomen.
- Indien de artikelen AH997A/AH997C niet gebruikt worden kunnen ze verwijderd worden, terwijl alleen de steunen aan de wand blijven. (Fig: 7 - 8 - 9)
Bewaar het artikel op een droge plaats, in de originele verpakking.

REINIGING

Kwaliteit, technologische processen en materialen zijn de kenmerken die het hoge niveau van onze accessoires bepalen. Het is hoe dan ook noodzakelijk om, teneinde verandering van de oppervlakken te voorkomen, de aanwijzingen op te volgen, en alle afwerkingen uitsluitend met water en zeep schoon te maken en te drogen met een zachte doek. Gebruik geen ruwe doekjes, schuwmiddelen, zure, ammoniakhoudende of bijtende stoffen, bleekmiddelen, oplosmiddelen en multifunctionele reinigingsproducten. Als de oppervlakken hiermee in aanraking komen moet men ze onmiddellijk afspoelen en drogen. Bedenk dat ook dampen het metaal kunnen aantasten. Reinig de accessoires in de buurt van de wc regelmatig om corrosie te voorkomen.

VEILIGE AFVALVERWERKING

De producten zijn gemaakt van metaal met een gegalvaniseerde afwerking en met servicedetails van polymerische materialen. De afvalverwerking moet conform de geldende wetgeving gebeuren

E**INSTALACION**

- **La instalación y la colocación de los accesorios en el ambiente deben ser efectuados exclusivamente por personal especializado.**
- Los productos han sido realizados para ser utilizados en ambientes interiores, en los cuales la temperatura no alcance valores extremos.
- Utilizar tornillos y tacos aconsejados por el productor (compatibilmente con la estructura de la pared)
- Asegurarse que la pared donde se monterán los soportes sea bastante resistente y compacta.
- Los mejores resultados se obtienen con montaje sobre paredes de hormigón o de ladrillos enlucidos y eventualmente revocados con azulejos.
- Si la pared está realizada con material diferente de hormigón o ladrillos, consultar un técnico antes de la instalación.
- Hacer los agujeros con la broca indicada en las figuras, teniendo la precaución de limpiarlos del polvo antes de introducir los tornillos. Atomillar a fondo.

INFORMACIONES PARA EL USUARIO

- Durante el uso del artículo AH997C prestar atención a no introducir los dedos o las manos en las partes móviles para evitar aplastamientos.
- Si no se utilizan, los artículos AH997A/AH997C pueden extraerse dejando en la pared solamente los asideros. (Fig: 7 - 8 - 9)
Conservar el artículo en un lugar seco y en su embalaje original.

LIMPIEZA

Calidad, procesos tecnológicos y materiales son los factores que determinan el elevado nivel de nuestros accesorios. De todas formas, para evitar que se alteren las superficies es preciso seguir algunos consejos: para limpiar cualquier tipo de acabado se usará exclusivamente agua y jabón, secándolo después con un paño suave. No se habrán de usar trapos ásperos, productos abrasivos, sustancias ácidas, amoniacales, cáusticas, lejía, disolventes ni tampoco productos comerciales multiuso. En caso de contacto con dichas sustancias habrá que aclarar y secar inmediatamente las superficies. Recuérdese también que los vapores pueden afectar a los metales. Limpiense periódicamente los accesorios cercanos al wc para evitar corrosiones.

ELIMINACIÓN SEGURA DE RESIDUOS

Los productos han sido realizados en metal o con acabado galvanizado y con detalles de servicio en materiales a base de polímeros. La eliminación de residuos debe efectuarse en conformidad con las leyes vigentes

P**INSTALAÇÃO**

- **A instalação e o posicionamento dos acessórios no ambiente devem ser feitos somente por pessoal especializado**
- Os produtos foram fabricados para serem usados em ambientes internos, em que as temperaturas não atinjam valores extremos.
- Utilizar os parafusos e as buchas recomendadas pelo produtor (compatíveis com a estrutura da parede).
- Assegure-se que as paredes onde pretendo montar os suportes possuem as características apropriadas de resistência e compactação.
- Os melhores resultados obtêm-se com a montagem emparedes de cimento ou tijolos, com reboco e revestidas com azulejos.
- Se a parede tiver sido construída com outro material que não cimento ou tijolos, consulte um especialista antes de efectuar a instalação.
- Execute os furos com a broca indicada nas figuras, tendo o cuidado de limpar a poeira antes de introduzir as buchas. Aperte os parafusos até ao fim.

INFORMAÇÕES PARA O UTILIZADOR

- Durante o uso do artigo AH997C, preste atenção para não colocar os dedos ou as mãos nas partes móveis, para evitar esmagamentos.
- Em caso de não utilização, os artigos AH997A/AH997C podem ser retirados, deixando-se somente os suportes na parede. (Fig: 7 - 8 - 9)
Conservar o artigo num lugar enxuto e na embalagem original.

LIMPEZA

Qualidade, processos tecnológicos e materiais são as características que determinam o alto nível dos nossos acessórios. De qualquer forma, com o intuito de evitar as alterações das superfícies é necessário seguir algumas advertências, limpando qualquer acabamento exclusivamente com água e sabão, e secando com um pano macio. Evitar trapos ásperos, produtos abrasivos, substâncias ácidas, amoniacas, cáusticas, lixívia, solventes e produtos comerciais multiusos. Em caso de contacto com estas substâncias é necessário enxaguar imediatamente as superfícies. Lembre-se de que os vapores também podem danificar o metal. Lavar periodicamente os acessórios próximos à sanita para evitar corrosão.

ELIMINAÇÃO SEGURA

Os produtos são feitos de metal, com acabamento galvanico e com detalhes de serviço de materiais poliméricos. A eliminação deve ser feita conforme às leis em vigor