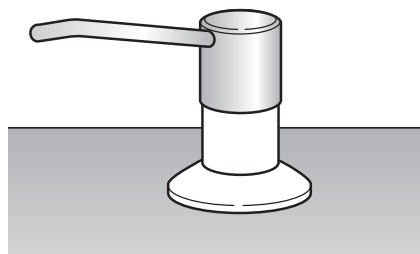


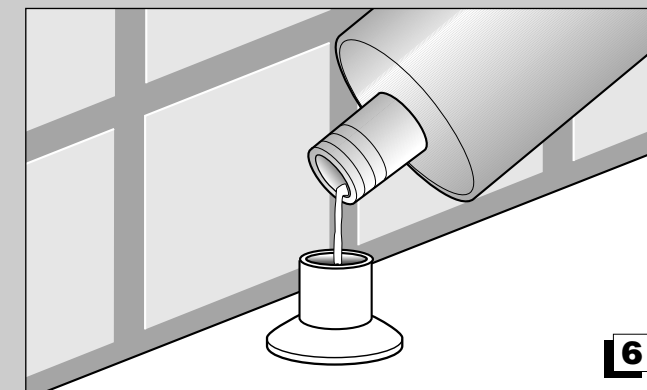
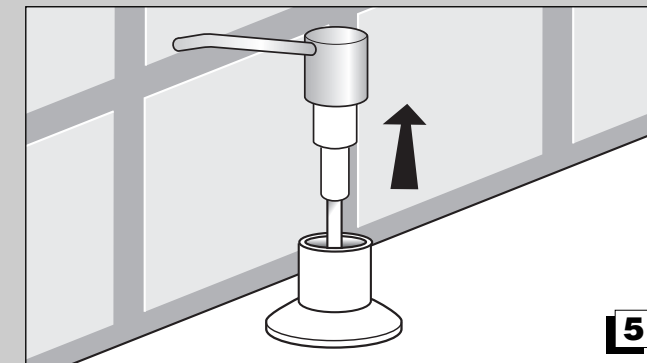
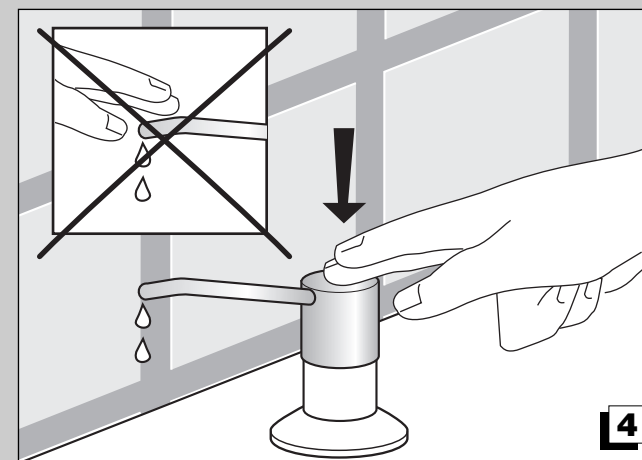
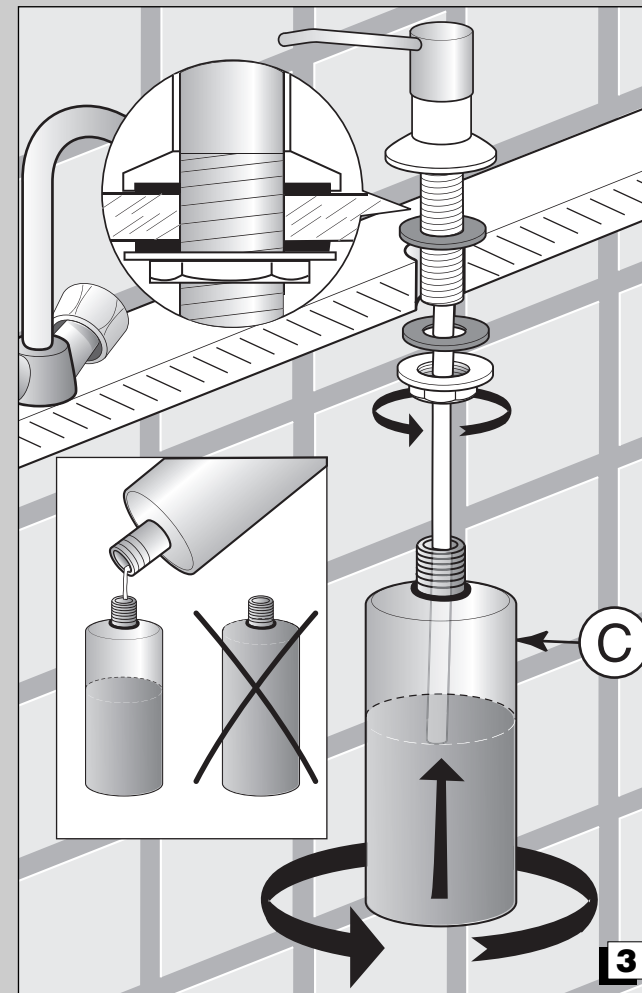
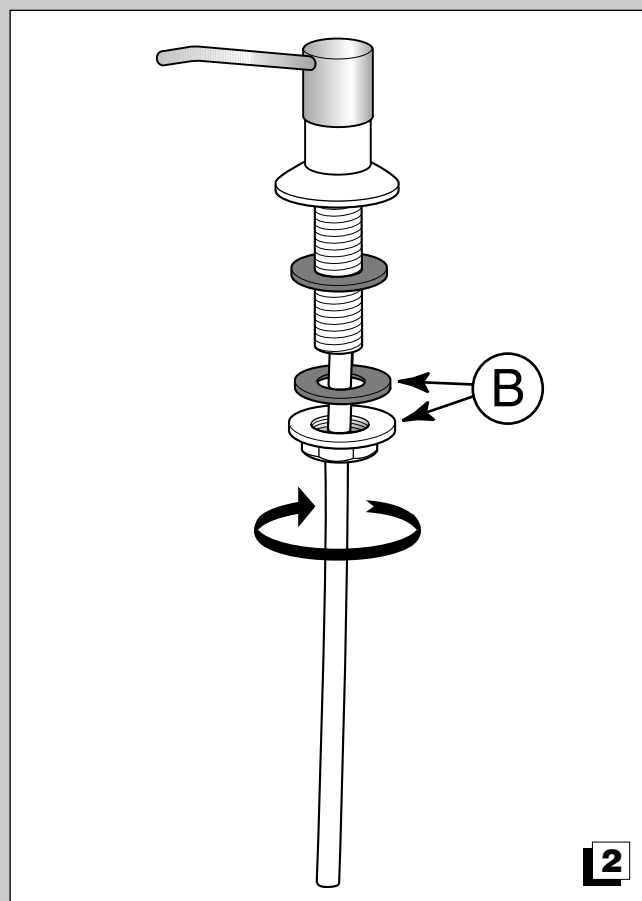
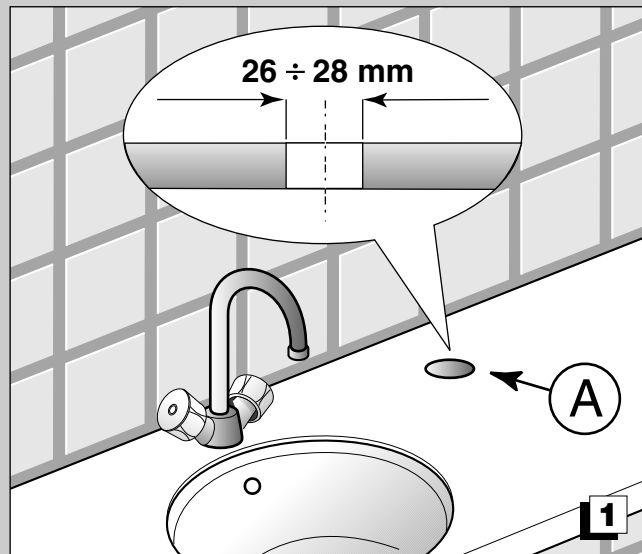
 **inda**[®]

SPANDISAPONE LIQUIDO
 LIQUID SOAP DISPENSER
 DISTRIBUTEUR DE SAVON LIQUIDE
 SEIFENSPENDER
 ZEEPDISPENSER
 DOSIFICADOR DE JABÓN LÍQUIDO
 DISTRIBUIDOR DE SABÃO LÍQUIDO



Art. A0407A
Art. A0407B

- I** ISTRUZIONI DI MONTAGGIO
- GB** MOUNTING INSTRUCTIONS
- F** INSTRUCTIONS DE MONTAGE
- D** MONTAGEANWEISUNGEN
- NL** MONTAGEINSTRUCTIES
- E** INSTRUCCIONES DE MONTAJE
- P** INSTRUÇÕES DE MONTAGEM



 **inda**[®]

INDA srl - Via dell' industria, 41
 24040 Pagazzano (BG)
 Tel. 0039 0363 38061 - Fax 0039 0363 070035
www.inda.net



ISTRUZIONI DI PULIZIA
CLEANING INSTRUCTIONS
INSTRUCTIONS DE NETTOYAGE
REINIGUNGS-ANWEISUNGEN
SCHOONMAAKINSTRUCTIES
INSTRUCCIONES DE LIMPIEZA
INSTRUÇÕES PARA A LIMPEZA

GB

Quality, technological processes and materials are what set the high standards of our accessories.

However, in order to avoid alterations of the surfaces, you should follow some precautions, cleaning up any kind of finish only with soap and water and dry with a soft cloth.

Use only soap with neutral pH.

Avoid rough cloths, abrasives, acids, ammonia, caustics, bleaches, solvents and commercial multipurpose detergents.

In case of contact with these substances, rinse and dry the surfaces immediately.

Do not disassemble the pump for any reason: this could spoil the seals, putting the soap in contact with parts that need to be kept dry, irreparably damaging the product.

Drain the pump by the soap and wash it with hot water (not boiling) if the product is intended to be unused for an extended period of time. In this way you avoid that the soap stagnates in the pump.

Perform periodic maintenance of the pump, washing it and cleaning it with hot water (not boiling): this allows you to remove any residual soap and extends the life of the product.

D

Qualität, technologische Verfahren und Materialien sind die Merkmale, die das hohe Niveau unseres Zubehörs bestimmen.

Um jedoch Veränderungen der Oberflächen zu vermeiden, sollten Sie einige Vorsichtsmaßnahmen befolgen. Reinigen Sie jegliche Oberfläche nur mit Wasser und Seife und trocknen Sie diese mit einem weichen Tuch ab.

Verwenden Sie nur Seife mit neutralem pH-Wert.

Vermeiden Sie keine groben Tücher, Scheuermittel, Säuren, Ammoniak, Laugen, Bleichmittel, Lösemittel und industrielle Allzweckmittel.

Bei Kontakt mit diesen Substanzen, sollten Sie sofort die Oberflächen abspülen und trocknen.

Nehmen Sie den Spender nicht auseinander. Dies kann die Dichtungen zerstören, da die Seife mit Teilen in Kontakt kommt, die trocken gehalten werden müssen und so das Produkt auf irreparable Weise beschädigt wird.

Leeren Sie die Seifenpumpe und spülen Sie diese mit heißem (nicht kochendem) Wasser aus, wenn das Produkt für einen längeren Zeitraum genutzt werden soll. Auf diese Weise wird vermieden, dass sich die Seife in der Pumpe aufstaut.

Führen Sie eine periodische Wartung der Pumpe durch, indem Sie diese mit heißem (nicht kochendem) Wasser reinigen und auswaschen: dies erlaubt die Entfernung von Seifenresten und verlängert die Lebensdauer des Produkts.

E

Calidad, procesos tecnológicos y materiales son las características que determinan el alto nivel de nuestros accesorios.

Sin embargo, con el fin de evitar alteraciones de las superficies, se deben seguir algunas precauciones, limpiando cualquier acabado solo con agua y jabón y secándolo con un paño suave.

Use solamente jabones con pH.

Evite telas ásperas, productos abrasivos, ácidos, amoníaco, productos cáusticos, blanqueadores, solventes y productos comerciales multiuso.

En caso de contacto con estas sustancias, deben aclararse y secarse las superficies de inmediato.

No desarme la bomba sin motivo: podría arruinar las juntas, poniendo el jabón en contacto con partes que deben mantenerse secas, lo cual dañaría irreparablemente el producto.

Vacíe la bomba de jabón y lávela con agua caliente (no hirviendo) si el producto no va utilizarse durante un período de tiempo prolongado. De esta manera se evita el estancamiento de jabón en la bomba.

Realice un mantenimiento periódico de la bomba, lavándola y limpiándola con agua caliente (no hirviendo): esto permite la eliminación de cualquier residuo de jabón y extiende la vida útil del producto.

I

Qualità, processi tecnologici e materiali sono le caratteristiche che determinano l'alto livello dei nostri accessori.

Comunque al fine di evitare alterazioni delle superfici è necessario seguire alcune avvertenze, pulendo qualsiasi finitura esclusivamente con acqua e sapone, asciugando con un panno morbido.

Utilizzare esclusivamente saponi con pH neutro.

Evitare stracci ruvidi, prodotti abrasivi, sostanze acide, ammoniacali, caustiche, candeggine, solventi e prodotti commerciali multiuso.

Nel caso di contatto con tali sostanze occorre sciacquare ed asciugare subito le superfici.

Non smontare la pompa per alcun motivo: ciò può rovinare le guarnizioni di tenuta, mettendo in contatto il sapone con parti che devono rimanere asciutte, danneggiando irrimediabilmente il prodotto.

Svuotare la pompa dal sapone e lavarla con acqua calda (non bollente) se il prodotto è destinato a un lungo periodo di inutilizzo. In questo modo si evita che il sapone ristagni nella pompa.

Manutenere periodicamente la pompa lavandola e pulendola con acqua calda (non bollente): ciò consente l'asportazione di eventuali residui di sapone e allunga la durata del prodotto.

F

La qualité, les processus technologiques et les matériaux sont les caractéristiques qui déterminent le niveau élevé de nos accessoires.

Toutefois, afin d'éviter des altérations des surfaces, il convient de suivre quelques précautions, en nettoyant toutes les finitions exclusivement avec de l'eau et du savon et en les séchant avec un chiffon doux.

Utilisez exclusivement des savons ayant un Ph neutre.

Évitez les chiffons rugueux, abrasifs, les substances acides, l'ammoniaque, les produits caustiques, les javels, les solvants et les produits polyvalents du commerce.

En cas de contact avec ces substances, les surfaces doivent être rincées et immédiatement séchées.

Ne démontez pas la pompe sans raison : cela pourrait abîmer les joints, en mettant le savon en contact avec des pièces qui doivent être conservées au sec, endommageant irrémédiablement le produit.

Videz la pompe du savon et lavez-la à l'eau chaude (non bouillante) si le produit doit rester inutilisé pendant une longue période. De cette manière, la stagnation de savon dans la pompe est évitée.

Effectuez l'entretien périodique de la pompe, en la lavant et en la nettoyant à l'eau chaude (non bouillante) : cela permet de supprimer de tout résidu de savon et cela prolonge la durée de vie du produit.

NL

Kwaliteit, technologische processen en materialen zijn de kenmerken die het hoge niveau van onze accessoires bepalen.

U dient echter, om verandering van de oppervlakken te voorkomen, enkele voorzorgsmaatregelen te treffen. Maak de afwerking alleen met water en zeep schoon. Nadrogen met een zachte doek.

Gebruik alleen een Ph-neutrale zeep.

Vermijd ruwe doeken, schuurmiddelen, zuren, ammoniak, bijtende stoffen, bleekmiddelen, oplosmiddelen en commerciële multireinigers.

In geval van contact met deze stoffen, dienen de oppervlakken gelijk worden schoongemaakt en droog gemaakt.

De pomp niet zonder reden demonteren: hierdoor kunnen de afdichtingen kapot gaan, waardoor de zeep in contact kan komen met onderdelen die moeten droog worden gehouden en onherstelbaar schade aan het product kan worden aangericht.

Vervrijd de zeep uit de pomp en wassen hem met warm water (niet kokend) indien het product langere tijd niet gebruikt zal worden. Hierdoor wordt voorkomen dat de zeep in de pomp vastkoekt.

Voer regelmatig onderhoud uit aan de pomp. Was hem en maak hem schoon met warm water (niet kokend): op deze manier kunnen zeepresten worden verwijderd en wordt de levensduur van het product verlengd.

P

Qualidade, processos tecnológicos e materiais são as características que determinam o nível elevado dos nossos acessórios.

No entanto, a fim de evitar alterações das superfícies, é necessário observar algumas precauções, limpando qualquer acabamento apenas com água e sabão e secando com um pano macio.

Utilize apenas sabão com pH neutro.

Evite panos ásperos, produtos abrasivos, ácidos, amoniacais, cáusticos, branqueadores, solventes e produtos comerciais multiusos.

Em caso de contacto com estas substâncias, deve-se lavar e secar imediatamente as superfícies.

Não desmontar a bomba sem motivo: tal poderia danificar os vedantes, colocando o sabão em contacto com peças que devem ser mantidas secas, danificando irremediavelmente o produto.

Esvaziar a bomba de sabão e lavá-la com água quente (não a ferver), se o produto se destina a ficar inativo durante um longo período de tempo. Desta forma evita-se que o sabão permaneça em estagnação na bomba.

Executar uma manutenção periódica da bomba, lavando-a e limpando-a com água quente (não a ferver): tal permite a remoção de qualquer resíduo de sabão e prolonga a vida útil do produto.