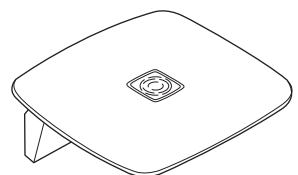
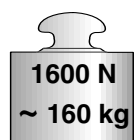


# inda®

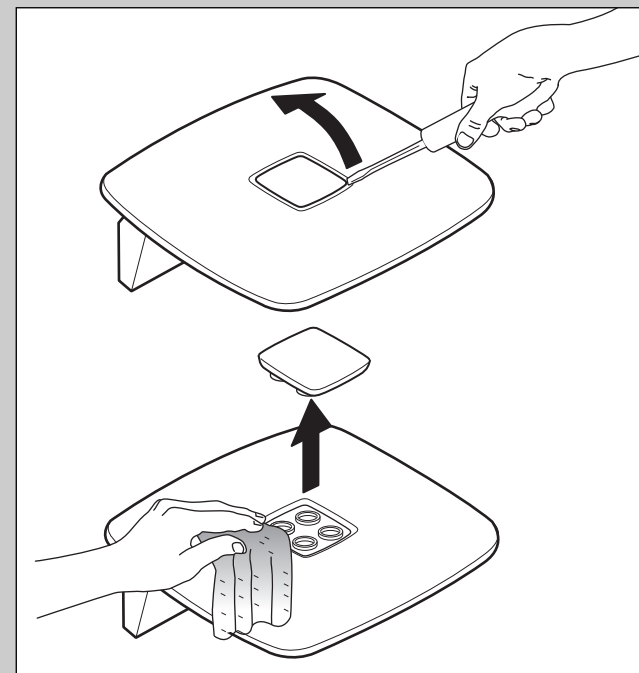
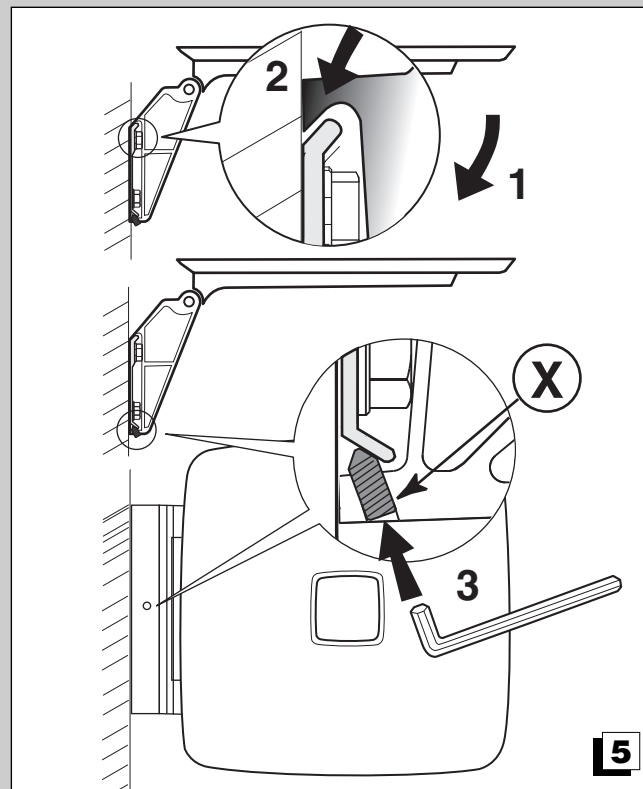
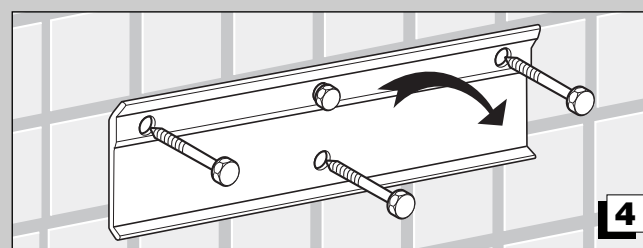
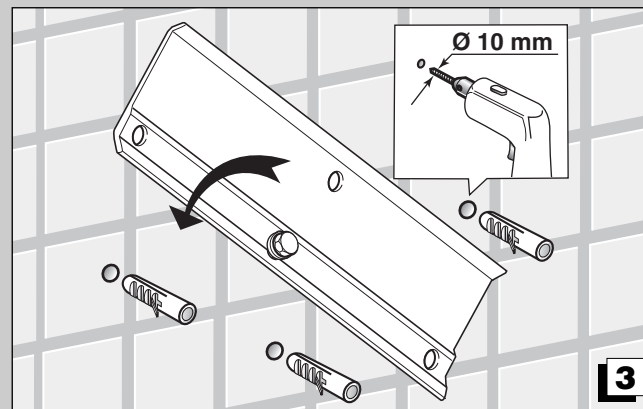
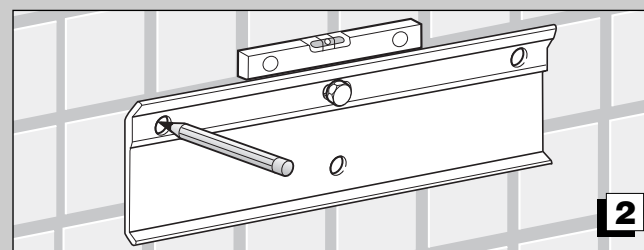
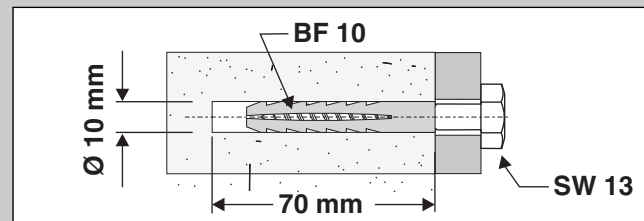
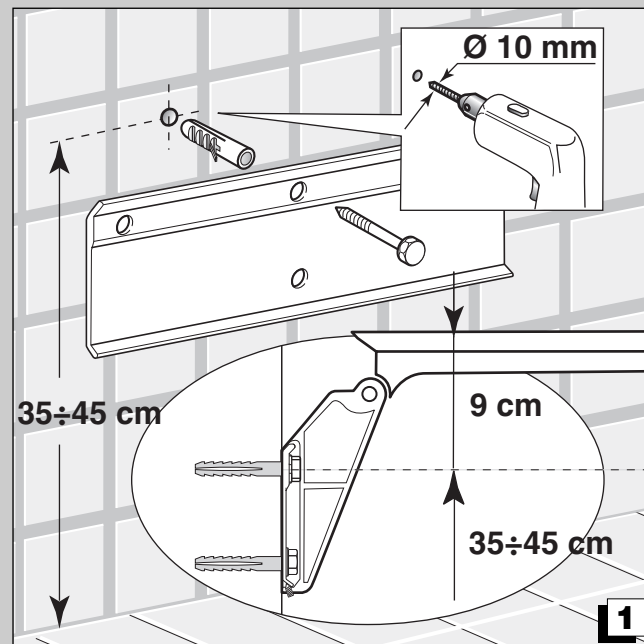
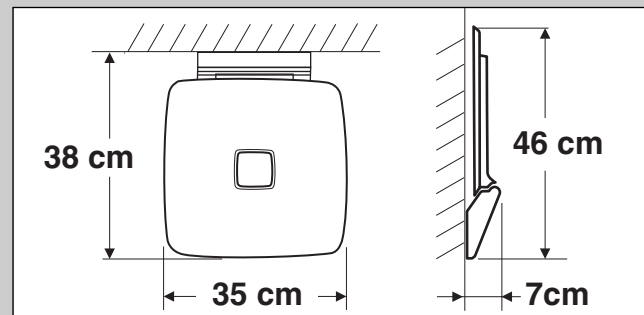
SEDILE PER DOCCIA  
SHOWER SEAT  
SIÈGE DE DOUCHE  
DUSCHKLAPPSITZ  
DOUCHEZITJE  
ASIENTO MOVIL  
ASSENTO BASCULANTE



## Art. AV036B



- I** ISTRUZIONI DI MONTAGGIO
- GB** MOUNTING INSTRUCTIONS
- F** INSTRUCTIONS DE MONTAGE
- D** MONTAGEANWEISUNGEN
- NL** MONTAGEINSTRUCTIES
- E** INSTRUCCIONES DE MONTAJE
- P** INSTRUÇÕES DE MONTAGEM



inda®

INDA srl - Via dell' industria, 41  
24040 Pagazzano (BG)  
Tel. 0039 0363 38061  
Fax 0039 0363 070035  
www.inda.net

860V036B

**GARANZIA:** La durata della garanzia decorre dalla data di acquisto del prodotto, comprovata dal timbro del rivenditore e cessa dopo 2 anni anche se il prodotto non è stato usato. Rientrano nella garanzia tutte le sostituzioni o riparazioni che si rendessero necessarie per difetti di fabbricazione. Non sono coperti da garanzia i componenti soggetti ad usura. La garanzia decade qualora il prodotto venga manomesso o quando il difetto sia dovuto ad uso improprio.

**WARRANTY:** The validity of the guarantee starts from the purchasing date certified by the seller's stamp and expires after 2 years even if the product has not been used. The guarantee covers all the replacements or repairs due to manufacturing defects (except components subject to wear). The guarantee has no validity if the product has been improperly used.

**GARANTIE:** La garantie a valeur à partir de la date d'achat de l'article (timbre du revendeur faisant foi) et se termine après 2 ans, même si l'article n'a pas été utilisé. La garantie couvre les remplacements ou réparations dues à des défauts de fabrication (à l'exception de l'usure normale). Aucune garantie ne peut être appliquée si l'appareil a été improprement utilisé ou modifié.

**GARANTIE:** Die Garantiedauer läuft vom Einkaufsdatum der Artikel an, das durch den Stempel des Verkäufers nachgewiesen ist, und verfällt nach zwei Jahren, auch wenn der Artikel nicht in Gebrauch war. Die Garantie schließt jeden Ersatz oder Reparaturen ein, die durch Fabrikationsfehler notwendig sind. Verschleißteile sind von der Garantie ausgenommen. Die Garantie verfällt, wenn das Gehäuse geöffnet wurde oder der Schaden durch unsachgemäße Bedienung verursacht wurde.

**GARANTIE:** De garantietermijn is 2 jaar vanaf de verkoopdatum, bevestigd door de stempel van de verkoper, ook als het produkt niet gebruikt is. De garantie dekt alle fabricagefouten. Slijtageonderdelen vallen niet onder de garantie. De garantie is nietig als het produkt op onbevoegde wijze veranderd is en als het defect te wijten is aan een oneigenlijk gebruik.

**GARANTIA:** La duración de la garantía es de 2 años a partir de la fecha de compra (se verificará en el albarán de entrega del establecimiento vendedor), aunque el producto no se haya utilizado. La garantía cubre todas las sustituciones o reparaciones que fuesen necesarias por defectos de fabricación, excepto los componentes sujetos a desgaste. La garantía se anula cuando el producto haya sido manipulado o cuando se utilice incorrectamente.

**GARANTIA:** A garantia é válida por 2 anos a partir da data de aquisição do produto, comprovada pelo carimbo do estabelecimento vendedor, mesmo que o produto não tenha sido usado. A garantia cobre todas as substituições ou reparações necessárias devido a defeitos de fabrico. Não estão incluídas na garantia as peças e componentes sujeitas a desgaste. A garantia é automaticamente anulada se o produto tiver sido manipulado por um técnico não autorizado ou se o produto for utilizado de uma forma incorrecta.

ALLEGARE FATTURA - ENCLOSE PURCHASE INVOICE - JOINDRE FACTURE  
RECHNUNGSKOPIE BEILEGEN - ADJUNTAR FACTURA

Art. AV036A	DATA/DATE/DATUM/FECHA	ACQUIRENTE/ACHETEUR/BUYER/KÄUFER/COMPRADOR
GARANZIA WARRANTY GARANTIE GARANTIE GARANTIA	INDIRIZZO/ADDRESS/ADRESSE/DIRECCIÖN/MORADA	
2 ANNI 2 YEARS 2 ANS 2 JAAR 2 JAHRE 2 ANOS 2 ANOS	TIMBRO RIVENDITORE/CACHET DU REVENDEUR/SELLER'S STAMP STEMPEL DES VERKÄUFERS/SELLO VENDEDOR/CARIMBO DO REVENDEDOR	

**I**  
L'installazione deve essere eseguita solo da personale specializzato

#### ATTENZIONE

- Il sedile ribaltabile è stato concepito per il montaggio in cabine doccia o ambienti bagno.
- Assicurarsi che la parete su cui si intende montare il supporto offra le opportune caratteristiche di resistenza e compattezza.
- I migliori risultati si ottengono con montaggi su muri in calcestruzzo o mattoni, intonacati ed eventualmente rivestiti con piastrelle.
- Se il muro è realizzato in materiale diverso da cemento o mattoni, consultare uno specialista prima dell'installazione.
- Controllare frequentemente il corretto avvitemento del GRANO di fissaggio (X)



- Superfici lisce o umide possono avere un'effetto negativo sulla resistenza allo scivolamento
- Non salire sul sedile
- Non sollevare con le persone su di esso

#### ALTEZZA DI MONTAGGIO:

- L'altezza di montaggio del sedile ribaltabile dipende largamente dall'altezza dell'utente.  
Normalmente si usa un'altezza di 40 - 50 cm misurati dal fondo del piatto doccia o dal pavimento del bagno.
- Un semplice metodo per stabilire l'altezza ideale di montaggio è il seguente: misurate l'altezza di una sedia che sia comoda all'utente e fissate il sedile doccia a un'altezza simile.

#### INSTALLAZIONE

- Eseguire i fori con la punta indicata nelle figure, avendo cura di liberarli dalla polvere prima di introdurre i tasselli in dotazione (usare esclusivamente i tasselli forniti nella confezione).  
Tassello in nylon BF 10  
Vite da legno 8 x 60 DIN 571- UNI 704 adatta per: calcestruzzo Rc25 9,3 kN

#### PULIZIA

Qualità, processi tecnologici e materiali sono le caratteristiche che determinano l'alto livello dei nostri accessori. Comunque al fine di evitare alterazioni delle superfici è necessario seguire alcune avvertenze, pulendo qualsiasi finitura esclusivamente con acqua e sapone, asciugando con un panno morbido. Evitare stracci ruvidi, prodotti abrasivi, sostanze acide, ammoniacali, caustiche, candeggine, solventi e prodotti commerciali multiuso. Nel caso di contatto con tali sostanze occorre sciacquare ed asciugare subito le superfici. Ricordare che anche i vapori possono intaccare il metallo. Lavare periodicamente gli accessori vicino al wc per evitare corrosioni.

**GB****Installation should be performed by specialised personnel****ATTENTION**

- The shower seat has been designed to be fitted inside a shower enclosure or in the bathroom.
- Make sure that the wall onto which the brackets have to be mounted has the necessary features of compactness and resistance.
- The best results can be achieved by installing the shower seat on walls, which are made of concrete or bricks, plastered and eventually lined with tiles.
- Should the wall not be built in concrete or bricks consult with a specialist before the installation.
- Frequently check the correct tightening of SETSCREW fixing (X)



- Smooth or damp surfaces can have an adverse effect on the slip resistance
- Do not step onto the seat
- Do not lift with persons on it

**FIXING HEIGHT**

- The fixing height of the shower seat depends largely on the user's height. It is usually somewhere between 40 - 50 cm above the bottom of the shower tray or bathroom floor.
- An easy way to determine the fixing height is to measure the seat height of the user's most comfortable chair, and install the shower seat at a similar height.

**INSTALLATION**

- Drill the holes with a bit as shown in the pictures and make sure that they are free from dust before inserting the dowels included in the package (only use these dowels).  
Nylon Plug BF 10  
Wood Screw 8x60 DIN 571- UNI 704  
suitable for Concrete Rc25 9,3 kN

**CLEANING**

Quality, technological processes and materials are the features that determine the high standards of our accessories.  
However, to avoid surface alterations, it is necessary to follow a few guidelines.

Clean all finishes exclusively with soap and water, and dry with a soft cloth.

Do not use coarse cloths, abrasive products, acids, ammonia products, caustic substances, bleach or solvents.

In case of contact with these substances, rinse surfaces immediately and wipe dry.

Remember that even fumes can damage metal.

Wash accessories next to the toilet bowl at regular intervals to avoid corrosion.

**F****L'installation doit être effectuée seulement par le personnel spécialisé.****ATTENTION**

- Le siège de douche a été conçu pour la salle de bains ou cabinet de douche.
- S'assurer que le mur où on doit fixer le support soit nécessairement compact et résistant.
- On obtient les meilleurs résultats sur les murs en béton ou briques, crépis et éventuellement carrelés.
- Si le mur n'est pas en ciment ou en briques, consulter un spécialiste avant d'effectuer l'installation.
- Fréquemment, s'assurer que le PION de fixation (X) est correctement vissé.



- Les surfaces lisses ou humides peuvent avoir un effet indésirable sur la résistance au glissement.
- Ne pas monter sur le siège.
- Ne pas relever alors qu'une personne est assise dessus.

**HAUTEUR D'UTILISATION**

- L'hauteur standard est entre 40 - 50 cm du sol ou du receveur de douche. Sinon mesurez l'hauteur d'un tabouret sur lequel la personne qui doit utiliser le siège se trouve à l'aise.

**FIXATION STANDARD**

- Percer les trous avec une pointe comme indiqué sur le dessin en ayant soin d'enlever toute la poussière avant d'y introduire les chevilles en dotation (ne pas en utiliser d'autres).  
Cheville en nylon BF 10  
Vis à bois - 8 x 60 DIN 571- UNI 704  
convenant pour: béton renforcé Rc25 9,3 kN

**NETTOYAGE**

Nos accessoires se distinguent par le niveau élevé de leur qualité, de leur processus technologiques et de leurs matériaux.  
Toutefois, afin d'éviter d'abîmer les surfaces, il est nécessaire de suivre certaines recommandations, en nettoyant toutes les finitions uniquement avec de l'eau et du savon, en les essuyant avec un chiffon doux.

Éviter d'utiliser des chiffons rugueux, des produits abrasifs, des substances acides, ammoniacales, caustiques, de l'eau de Javel, des solvants et des produits commerciaux multi-usages.

En cas de contact avec ces substances, rincer et essuyer aussitôt les surfaces.

Ne pas oublier que même les vapeurs peuvent corroder le métal.

Laver régulièrement les accessoires à côté de la cuvette VVC afin d'éviter toute corrosion.

**D****Die Installation darf nur durch spezialisiertes Personal erfolgen.****ACHTUNG**

- Der Duschklappsitz ist zur Montage in Duschen oder Baderäumen entworfen.
- Vergewissern Sie sich, daß die Wand, auf welcher die Wandhalterungen befestigt werden sollen, die notwendigen Eigenschaften hat.
- Die besten Ergebnisse erzielen Sie bei Installationen auf verputzten und eventuell verfliesen Beton- oder Ziegelmauern.
- Wenn es sich nicht um Zement- oder Ziegelmauern handelt, wenden Sie sich vor der Installation an einen Fachmann.
- Häufig kontrollieren, ob der BEFESTIGUNGSSTIFT (X) richtig festgezogen ist+.



- Glatte oder feuchte Flächen können sich negativ auf die Rutschfestigkeit auswirken.
- Nicht auf den Sitz steigen.
- Nicht heben, wenn Personen darauf sitzen.

**MONTAGEHÖHE**

- Die Montagehöhe des Duschklappsitzes hängt von der Körpergröße des Benutzers ab, als Standardhöhe gilt 40 - 50 cm vom Boden der Duschkabine oder des Badens aus gemessen.
- Als einfache Methode, die Montagehöhe des Duschklappsitzes zu bestimmen raten wir folgendes: messen Sie die Sitzhöhe eines dem Benutzer bequemen Stuhls und montieren Sie den Duschklappsitz auf einer ähnlichen Höhe.

**STANDARDBEFESTIGUNG**

- Benutzen Sie für die Löcher einen Bohrer wie in der Abbildung und reinigen Sie sie, bevor Sie die mitgelieferten Dübel einsetzen (aus schließlich die in der Packung enthaltenen Dübel benutzen).  
Nylondübel BF 10  
Holzschraube 8 x 60 DIN 571- UNI 704  
geeignet für: Armierter Beton Rc25 9,3 kN

**REINIGUNG**

Unserer Zubehörkomponenten zeichnen sich durch die hohe Qualität der Verfahrenstechniken und Materialien aus. Um Veränderungen der Oberflächen zu vermeiden, sind jedoch einige Hinweise zu beachten.

Die Oberflächen dürfen nur mit Wasser und Seife gereinigt und müssen anschließend mit einem weichen Tuch abgetrocknet werden.

Rauhe Lappen, Scheuermittel, säure- und ammoniakhaltige Mittel, Ätzmittel, Chlorbleiche sowie handelsübliche Vielzweck-Lösungsmittel sind zu vermeiden.

Sollten die Oberflächen mit diesen Stoffen in Berührung kommen müssen sie sofort abgespült und abgetrocknet werden.

Denken Sie daran, dass auch Dämpfe Metall angreifen können. Zur Vermeidung von Korrosion sind Zubehörteile in WC-Nähe regelmäßig abzuspülen.

**NL****De installatie mag alleen door bevoegd personeel worden gedaan****LET OP**

- Het douchezitje is ontworpen voor montage in douche- en badruimten.
- Verzeker u ervan dat de wand waaraan u de leuning wilt monteren stevig genoeg is.
- Montage aan geplamuurde en eventueel betegelde betonnen of bakstenen wanden levert de beste resultaten.
- Voor de montage aan een wand van ander materiaal dan beton of baksteen dient u een vakman te raadplegen.
- Controleer regelmatig of de bevestigingsbout (X) correct is vastgezet.



- Gladde of vochtige oppervlakken kunnen een de glijweerstand negatief beïnvloeden.
- Niet op het douchezitje gaan staan.
- Het douchezitje niet optillen terwijl er personen op zijn gezeten.

**MONTAGEHOOGTE**

- De montagehoogte van het douchezitje is afhankelijk van de lichaamslengte van de gebruiker. Als standaardhoogte wordt 40 - 50 cm vanaf de bodem van de douchebak of het bad gerekend.
- Een eenvoudige methode om de montagehoogte van het douchezitje te bepalen: Meet de zithoogte van een voor de gebruiker gemakkelijke stoel en monteer het douchezitje op dezelfde hoogte. Hierbij is het van belang, dat beide voeten op het vloeroppervlak steunen.

**STANDAARDBEFESTIGING**

- Boor gaten in de wand met gebruik van het boortje dat is aangegeven in de afbeeldingen en verwijder het gruis uit de gaten voordat u de bijgeleverde pluggen erin plaats (gebruik uitsluitend de bijgeleverde pluggen).  
Nylon plug BF 10  
Houtschroef 8x60 DIN 571- UNI 704  
bestemd voor: Gewapend beton Rc25 9,3kN

**REINIGEN**

Kwaliteit, technologische processen en materialen zijn de kenmerken die het hoge niveau van onze accessoires bepalen.

Het is hoe dan ook noodzakelijk om, teneinde verandering van de oppervlakken te voorkomen, de aanwijzingen op te volgen, en alle afwerkingen uitsluitend met water en zeep schoon te maken en te drogen met een zachte doek.

Gebruik geen ruwe doekjes, schuurmiddelen, zure, ammoniakhoudende of bijtende stoffen, bleekmiddelen, oplosmiddelen en multifunctionele reinigingsproducten.

Als de oppervlakken hiermee in aanraking komen moet men ze onmiddellijk afspoelen en drogen.

Bedenk dat ook dampen het metaal kunnen aantasten.

Reinig de accessoires in de buurt van de wc regelmatig om corrosie te voorkomen.

**E****La instalacion debe ser efectuada sólo por parte de personal especializado.****ATENCIÓN**

- El asiento móvil ha sido creado para una montaje en cabinas de ducha o en cuarto de baño.
- Asegurarse que la pared donde se monterán el soporte sea bastante resistente y compacta.
- Los mejores resultados se obtienen con montaje sobre paredes de hormigón o de ladrillos enlucidos y eventualmente revocados con azulejos.
- Si la pared está realizada con material diferente de cemento o ladrillos, consultar un técnico antes de la instalación.
- Controlar con frecuencia el apriete correcto del TORNILLO de fijación (X).



- Superficies lisas o húmedas pueden influir negativamente en la resistencia contra el deslizamiento.
- No subirse al asiento.
- No levantarlo con personas sentadas en él.

**ALTURA DE MONTAJE**

- La altura del montaje del asiento móvil, depende de la altura del usuario. Normalmente se emplea una altura de 40 - 50 cm medios desde el suelo o del platode ducha.
- Un método simple para definir la altura ideal es el siguiente: medir la altura de una silla, que sea cómoda y fijar el asiento a esa misma altura.

**FIJACION STANDARD**

- Hacer los agujeros con la broca indicada en las figuras, teniendo la precaución de limpiarlos del polvo antes de introducir las cuñas en dotación (utilizar exclusivamente las cuñas suministradas en la confección).  
Taco de Nylon BF 10  
Tornillo 8 x 60 DIN 571- UNI 704  
Apto para: Hormigón Rc25 9,3 kN

**LIMPIEZA**

Calidad, procesos tecnológicos y materiales son los factores que determinan el elevado nivel de nuestros accesorios.

De todas formas, para evitar que se alteren las superficies es preciso seguir algunos consejos: para limpiar cualquier tipo de acabado se usará exclusivamente agua y jabón, secándolo después con un paño suave.

No se habrán de usar trapos ásperos, productos abrasivos, sustancias ácidas, amoniacaes, cáusticas, lejía, disolventes ni tampoco productos comerciales multiuso.

En caso de contacto con dichas sustancias habrá que aclarar y secar inmediatamente las superficies.

Recuérdese también que los vapores pueden afectar a los metales. Límpiense periódicamente los accesorios cercanos al wc para evitar corrosiones.

**P****A instalação deve ser efectuada apenas por técnicos especializados.****ATENÇÃO**

- O assento basculante foi concebido para ser montado em box para chuveiros ou para ser utilizado dentro do quarto de banho.
- Verifique se as paredes, onde se quer montar o suporte, possuem as características de resistência e compactação adequadas.
- Os resultados melhores são obtidos quando a instalação é feita em paredes de betão ou tijolos, rebocados e possivelmente revestidos com ladrilhos.
- Se a parede tiver sido feita com um material diferente de cimento ou tijolos, consulte um especialista antes de instalar o assento.
- Inspeccione frequentemente o aperto do PARAFUSO SEM CABEÇA de fixação (X).



- Superfícies lisas ou húmidas podem ter um efeito negativo sobre as propriedades de resistência ao deslizamento.
- Não suba sobre o assento.
- Não force o assento durante a sua utilização.

**ALTURA DE MONTAGEM**

- A altura de montagem do assento basculante depende muito da altura da pessoa que o utilizará. Normalmente se utiliza uma altura de 40 - 50 cm medidos do fundo do prato do chuveiro ou do pavimento do quarto de banho.
- Um método simples para estabelecer a altura ideal de montagem é a seguinte: meça a altura de uma cadeira em que o utilizador fique cómodo e fixe o assento para chuveiro com uma altura idêntica.

**INSTALAÇÃO**

- Execute os furos com a ponta indicada nas figuras, tendo o cuidado de retirar o pó antes de introduzir as buchas fornecidas (utilize exclusivamente as buchas fornecidas na embalagem).  
Bucha de nylon BF 10  
Parafusos de madeira 8 x 60 DIN 571 - UNI 704  
adaptados para: betão Rc25 9,3 kN

**LIMPEZA**

Qualidade, processos tecnológicos e materiais são as características que determinam o alto nível dos nossos acessórios.

De qualquer forma, com o intuito de evitar as alterações das superfícies é necessário seguir algumas advertências, limpando qualquer acabamento exclusivamente com água e sabão, e secando com um pano macio.

Evitar trapos ásperos, produtos abrasivos, substâncias ácidas, amoníacos, cáusticos, lixívia, solventes e produtos comerciais multiusos. Em caso de contacto com estas substâncias é necessário enxaguar imediatamente as superfícies.

Lembre-se de que os vapores também podem danificar o metal. Lavar periodicamente os acessórios próximos à sanita para evitar corrosão.