

YOUR  
OWN  
STYLE

# PRAIA DESIGN

Great harmony.



H195

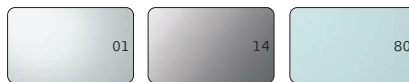
6mm

## Finiture / Finishes / Acabados / Finitions / Afwerkingen / Ausführungen

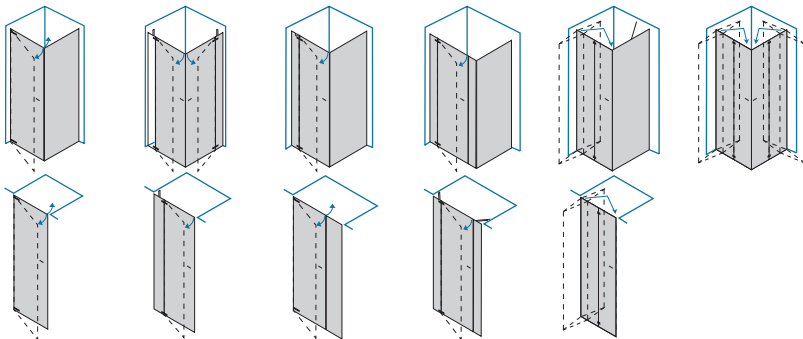
Telaio / Frame / Bastidor / Profilé / Frame / Rahmen



Vetro / Glass / Vidrio / Verre / Glas / Glas



## Modelli / Models / Modelos / Modèles / Modellen / Modelle

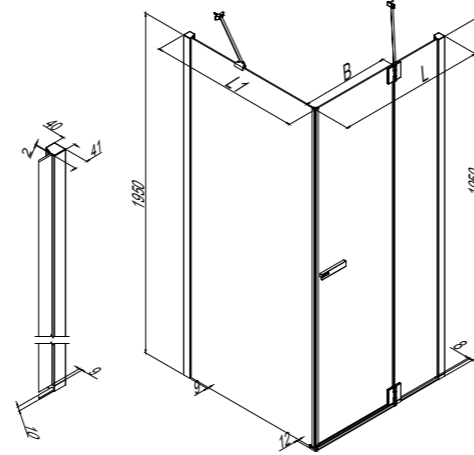
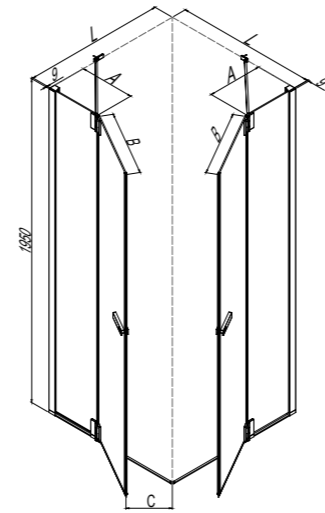


www.inda.net

 **inda**<sup>®</sup>  
bathroom interiors



Le dimensioni sono in mm / Sizes in mm /  
 Les dimensions sont indiquées en mm /  
 Las medidas son en mm /  
 De afmetingen zijn vermeld in mm / Maßangaben in mm



Su richiesta. Staffe di rinforzo  
 On request. Reinforcement brackets  
 Optional. Bras de renfort  
 Opcional. Brazo de refuerzo  
 Optional. Verstevigingsbeugel  
 Auf Anfrage. Verstärkungsbügel

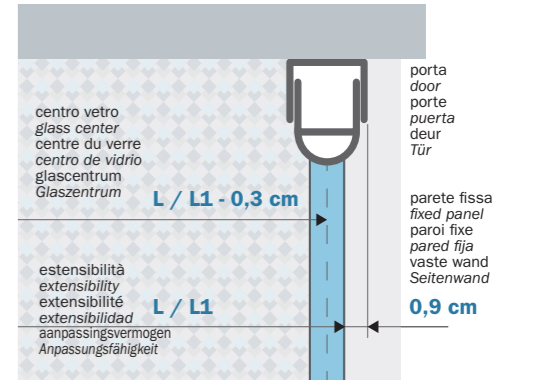
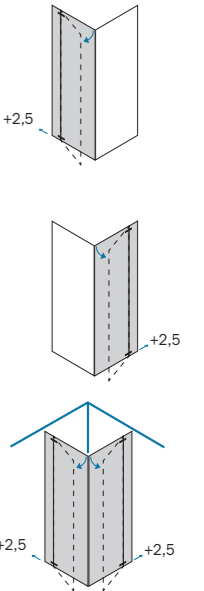
cod.

**BKT570 0 AN**  
**BKT570 0 AC**  
**BKT570 0 BM**  
**BKT570 0 WM**

Chiusura magnetica. Guarnizione inferiore. Maniglia inclusa.  
 Magnetic closure. Bottom strip. Handle included.  
 Fermeture magnétique. Joint inférieur. Poignée incluse.  
 Cierre magnético. Junta inferior. Tirador Incluido.  
 Magnetische sluiting. Onderstrip. Inclusief greep.  
 Magnetverschluss. Untere Dichtung. Griff inklusiv.



AN AC WM BM	01	14	80
Larghezza - estensibilità Breadth - extensibility Largeur - extensibilité Ancho - extensibilidad Breedte - aanpassingsvermogen Breite - Anpassungsfähigkeit	Cod.	Cod.	Cod.
<b>L 67,5 - 70 cm</b>	B1400 0 AN 01 B1400 0 AC 01 B1400 0 WM 01 B1400 0 BM 01	B1400 0 AN 14 B1400 0 AC 14 B1400 0 WM 14 B1400 0 BM 14	B1400 0 AN 80 B1400 0 AC 80 B1400 0 WM 80 B1400 0 BM 80
<b>L 70,5 - 73 cm</b>	B1401 0 AN 01 B1401 0 AC 01 B1401 0 WM 01 B1401 0 BM 01	B1401 0 AN 14 B1401 0 AC 14 B1401 0 WM 14 B1401 0 BM 14	B1401 0 AN 80 B1401 0 AC 80 B1401 0 WM 80 B1401 0 BM 80
<b>L 73 - 75,5 cm</b>	B1402 0 AN 01 B1402 0 AC 01 B1402 0 WM 01 B1402 0 BM 01	B1402 0 AN 14 B1402 0 AC 14 B1402 0 WM 14 B1402 0 BM 14	B1402 0 AN 80 B1402 0 AC 80 B1402 0 WM 80 B1402 0 BM 80
<b>L 76,5 - 79 cm</b>	B1403 0 AN 01 B1403 0 AC 01 B1403 0 WM 01 B1403 0 BM 01	B1403 0 AN 14 B1403 0 AC 14 B1403 0 WM 14 B1403 0 BM 14	B1403 0 AN 80 B1403 0 AC 80 B1403 0 WM 80 B1403 0 BM 80
<b>L 79 - 81,5 cm</b>	B1404 0 AN 01 B1404 0 AC 01 B1404 0 WM 01 B1404 0 BM 01	B1404 0 AN 14 B1404 0 AC 14 B1404 0 WM 14 B1404 0 BM 14	B1404 0 AN 80 B1404 0 AC 80 B1404 0 WM 80 B1404 0 BM 80
<b>L 82 - 84,5 cm</b>	B1405 0 AN 01 B1405 0 AC 01 B1405 0 WM 01 B1405 0 BM 01	B1405 0 AN 14 B1405 0 AC 14 B1405 0 WM 14 B1405 0 BM 14	B1405 0 AN 80 B1405 0 AC 80 B1405 0 WM 80 B1405 0 BM 80
<b>L 85 - 87,5 cm</b>	B1406 0 AN 01 B1406 0 AC 01 B1406 0 WM 01 B1406 0 BM 01	B1406 0 AN 14 B1406 0 AC 14 B1406 0 WM 14 B1406 0 BM 14	B1406 0 AN 80 B1406 0 AC 80 B1406 0 WM 80 B1406 0 BM 80
<b>L 87,5 - 90 cm</b>	B1407 0 AN 01 B1407 0 AC 01 B1407 0 WM 01 B1407 0 BM 01	B1407 0 AN 14 B1407 0 AC 14 B1407 0 WM 14 B1407 0 BM 14	B1407 0 AN 80 B1407 0 AC 80 B1407 0 WM 80 B1407 0 BM 80
<b>L 95 - 97,5 cm</b>	B1408 0 AN 01 B1408 0 AC 01 B1408 0 WM 01 B1408 0 BM 01	B1408 0 AN 14 B1408 0 AC 14 B1408 0 WM 14 B1408 0 BM 14	B1408 0 AN 80 B1408 0 AC 80 B1408 0 WM 80 B1408 0 BM 80
<b>L 97,5 - 100 cm</b>	B1410 0 AN 01 B1410 0 AC 01 B1410 0 WM 01 B1410 0 BM 01	B1410 0 AN 14 B1410 0 AC 14 B1410 0 WM 14 B1410 0 BM 14	B1410 0 AN 80 B1410 0 AC 80 B1410 0 WM 80 B1410 0 BM 80
<b>L 105 - 107,5 cm</b>	B1411 0 AN 01 B1411 0 AC 01 B1411 0 WM 01 B1411 0 BM 01	B1411 0 AN 14 B1411 0 AC 14 B1411 0 WM 14 B1411 0 BM 14	B1411 0 AN 80 B1411 0 AC 80 B1411 0 WM 80 B1411 0 BM 80
<b>L 115 - 117,5 cm</b>	B1412 0 AN 01 B1412 0 AC 01 B1412 0 WM 01 B1412 0 BM 01	B1412 0 AN 14 B1412 0 AC 14 B1412 0 WM 14 B1412 0 BM 14	B1412 0 AN 80 B1412 0 AC 80 B1412 0 WM 80 B1412 0 BM 80

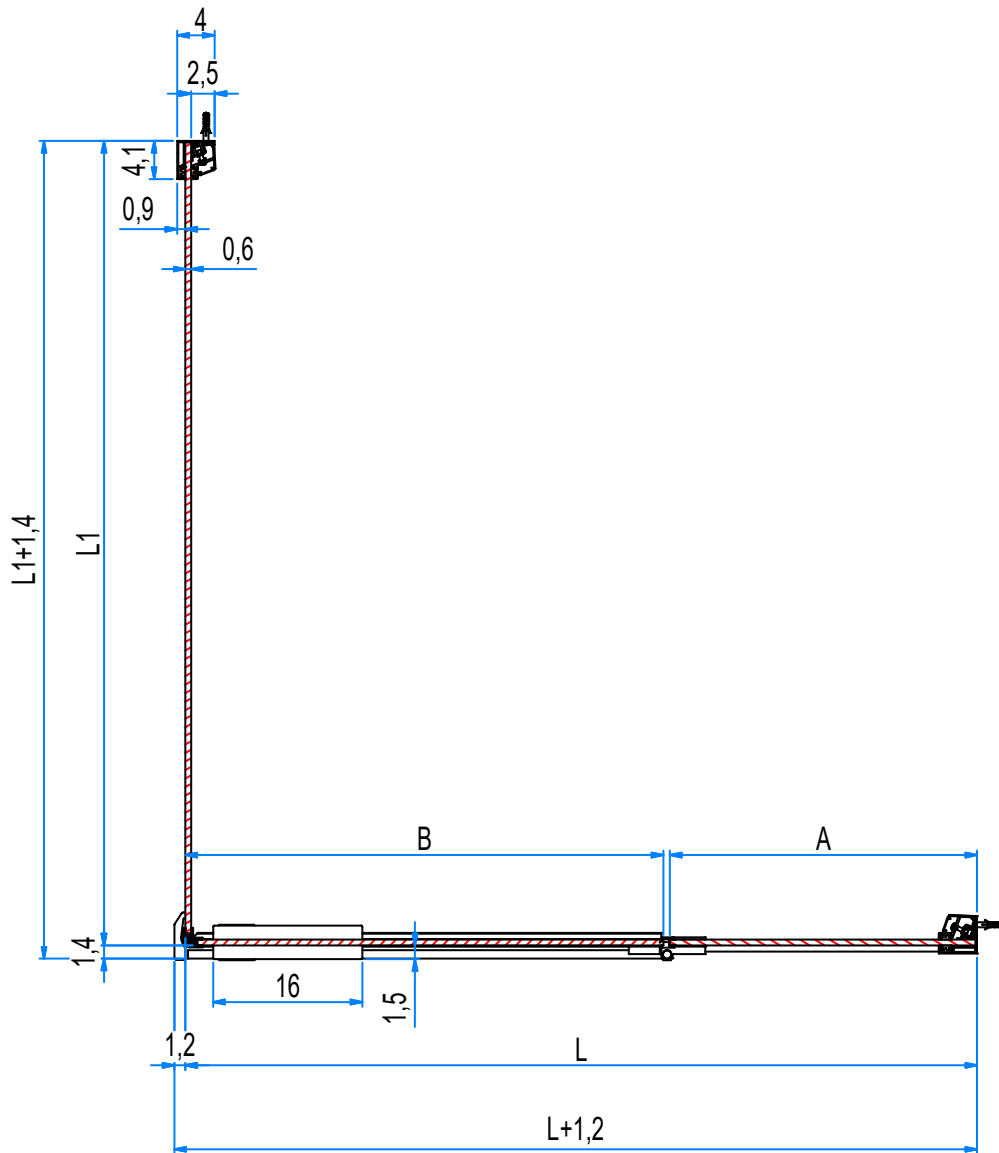


**L**  
 Ingombro della porta in abbinamento ad altra porta o a parete fissa (esterno vetro).  
 Dimensions of the doors combined with another door or a fixed panel (exterior of the glass).  
 Encombrement de la porte à coupler avec une autre porte ou à une paroi fixe (extérieur du verre).  
 Espacio de la puerta combinada con otra puerta o con pared fija (exterior del vidrio).  
 Ruimte die de deur gecombineerd met een andere deur of vaste wand inneemt (buitenglas).  
 Abmessungen der Türen in Kombination mit einer weiteren Tür oder einer festen Wand (Außenseite des Glases).

**L - 0,3 cm**  
 Misura centro vetro / Measure glass center  
 Mesure centre du verre / Medida centro de vidrio  
 Meting vanuit glascentrum / Maß vom Glaszentrum

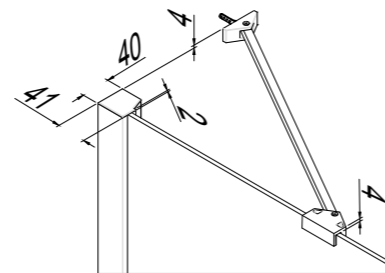
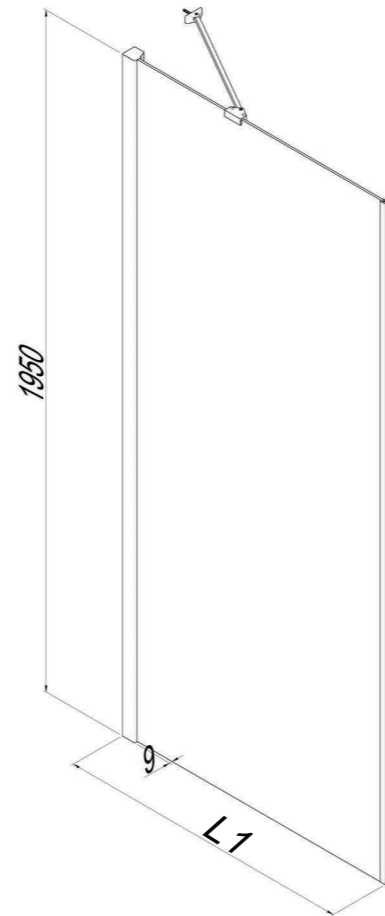
cod.	L	L + 1,6	L + 1,2	L - 0,3	A	B	C	KG	☐
<b>B1400</b>	<b>67,5 - 70</b>	<b>69,1 - 71,6</b>	<b>68,7 - 71,2</b>	<b>67,2 - 69,7</b>	22,5	44	29	53	1
<b>B1401</b>	<b>70,5 - 73</b>	<b>72,1 - 74,6</b>	<b>71,7 - 74,2</b>	<b>70,2 - 72,7</b>	24,2	45,3	31	55	1
<b>B1402</b>	<b>73 - 75,5</b>	<b>74,6 - 77,1</b>	<b>74,2 - 76,7</b>	<b>72,7 - 75,2</b>	26,7	45,3	31	57	1
<b>B1403</b>	<b>76,5 - 79</b>	<b>78,1 - 80,6</b>	<b>77,7 - 80,2</b>	<b>76,2 - 78,7</b>	24,5	51	36	58	1
<b>B1404</b>	<b>79 - 81,5</b>	<b>80,6 - 83,1</b>	<b>80,2 - 83,2</b>	<b>78,7 - 81,2</b>	27,0	51	36	60	1
<b>B1405</b>	<b>82 - 84,5</b>	<b>83,6 - 86,1</b>	<b>83,2 - 85,7</b>	<b>81,7 - 84,2</b>	30,0	51	36	61	1
<b>B1406</b>	<b>85 - 87,5</b>	<b>86,6 - 89,1</b>	<b>86,2 - 88,7</b>	<b>84,7 - 87,2</b>	33,0	51	36	62	1
<b>B1407</b>	<b>87,5 - 90</b>	<b>89,1 - 91,6</b>	<b>88,7 - 91,2</b>	<b>87,2 - 89,7</b>	33,5	53	38	66	1
<b>B1408</b>	<b>95 - 97,5</b>	<b>96,6 - 99,1</b>	<b>96,2 - 98,7</b>	<b>94,7 - 97,2</b>	41,0	53	38	68	1
<b>B1410</b>	<b>97,5 - 100</b>	<b>99,1 - 101,6</b>	<b>98,7 - 101,2</b>	<b>97,2 - 99,7</b>	41,7	54,8	40	70	1
<b>B1411</b>	<b>105 - 107,5</b>	<b>106,6 - 109,1</b>	<b>101,2 - 108,2</b>	<b>104,7 - 107,2</b>	49,2	54,8	40	74	1
<b>B1412</b>	<b>115 - 117,5</b>	<b>116,6 - 119,1</b>	<b>116,2 - 118,7</b>	<b>114,7 - 117,2</b>	54,2	59,8	45	80	1

Le dimensioni sono in mm / Sizes in mm /  
Les dimensions sont indiquées en mm /  
Las medidas son en mm /  
De afmetingen zijn vermeld in mm / Maßangaben in mm

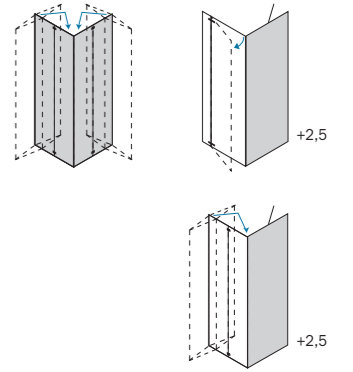




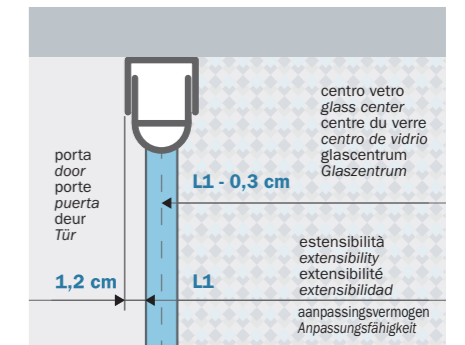
Le dimensioni sono in mm / Sizes in mm /  
Les dimensions sont indiquées en mm /  
Las medidas son en mm /  
De afmetingen zijn vermeld in mm / Maßangaben in mm



AN AC WM BM	01	14	80
Larghezza - estensibilità Breadth - extensibility Largeur - extensibilité Ancho - extensibilidad Breedte - aanpassingsvermogen Breite - Anpassungsfähigkeit	cod.	cod.	cod.
<b>L1 66,5 - 69 cm</b>	B1450 0 AN 01 B1450 0 AC 01 B1450 0 WM 01 B1450 0 BM 01	B1450 0 AN 14 B1450 0 AC 14 B1450 0 WM 14 B1450 0 BM 14	B1450 0 AN 80 B1450 0 AC 80 B1450 0 WM 80 B1450 0 BM 80
<b>L1 69 - 71,5 cm</b>	B1451 0 AN 01 B1451 0 AC 01 B1451 0 WM 01 B1451 0 BM 01	B1451 0 AN 14 B1451 0 AC 14 B1451 0 WM 14 B1451 0 BM 14	B1451 0 AN 80 B1451 0 AC 80 B1451 0 WM 80 B1451 0 BM 80
<b>L1 71,5 - 74 cm</b>	B1452 0 AN 01 B1452 0 AC 01 B1452 0 WM 01 B1452 0 BM 01	B1452 0 AN 14 B1452 0 AC 14 B1452 0 WM 14 B1452 0 BM 14	B1452 0 AN 80 B1452 0 AC 80 B1452 0 WM 80 B1452 0 BM 80
<b>L1 74 - 76,5 cm</b>	B1453 0 AN 01 B1453 0 AC 01 B1453 0 WM 01 B1453 0 BM 01	B1453 0 AN 14 B1453 0 AC 14 B1453 0 WM 14 B1453 0 BM 14	B1453 0 AN 80 B1453 0 AC 80 B1453 0 WM 80 B1453 0 BM 80
<b>L1 76,5 - 79 cm</b>	B1454 0 AN 01 B1454 0 AC 01 B1454 0 WM 01 B1454 0 BM 01	B1454 0 AN 14 B1454 0 AC 14 B1454 0 WM 14 B1454 0 BM 14	B1454 0 AN 80 B1454 0 AC 80 B1454 0 WM 80 B1454 0 BM 80
<b>L1 79 - 81,5 cm</b>	B1455 0 AN 01 B1455 0 AC 01 B1455 0 WM 01 B1455 0 BM 01	B1455 0 AN 14 B1455 0 AC 14 B1455 0 WM 14 B1455 0 BM 14	B1455 0 AN 80 B1455 0 AC 80 B1455 0 WM 80 B1455 0 BM 80
<b>L1 81,5 - 84 cm</b>	B1456 0 AN 01 B1456 0 AC 01 B1456 0 WM 01 B1456 0 BM 01	B1456 0 AN 14 B1456 0 AC 14 B1456 0 WM 14 B1456 0 BM 14	B1456 0 AN 80 B1456 0 AC 80 B1456 0 WM 80 B1456 0 BM 80
<b>L1 84 - 86,5 cm</b>	B1457 0 AN 01 B1457 0 AC 01 B1457 0 WM 01 B1457 0 BM 01	B1457 0 AN 14 B1457 0 AC 14 B1457 0 WM 14 B1457 0 BM 14	B1457 0 AN 80 B1457 0 AC 80 B1457 0 WM 80 B1457 0 BM 80
<b>L1 86,5 - 89 cm</b>	B1458 0 AN 01 B1458 0 AC 01 B1458 0 WM 01 B1458 0 BM 01	B1458 0 AN 14 B1458 0 AC 14 B1458 0 WM 14 B1458 0 BM 14	B1458 0 AN 80 B1458 0 AC 80 B1458 0 WM 80 B1458 0 BM 80
<b>L1 89 - 91,5 cm</b>	B1460 0 AN 01 B1460 0 AC 01 B1460 0 WM 01 B1460 0 BM 01	B1460 0 AN 14 B1460 0 AC 14 B1460 0 WM 14 B1460 0 BM 14	B1460 0 AN 80 B1460 0 AC 80 B1460 0 WM 80 B1460 0 BM 80
<b>L1 96,5 - 99 cm</b>	B1461 0 AN 01 B1461 0 AC 01 B1461 0 WM 01 B1461 0 BM 01	B1461 0 AN 14 B1461 0 AC 14 B1461 0 WM 14 B1461 0 BM 14	B1461 0 AN 80 B1461 0 AC 80 B1461 0 WM 80 B1461 0 BM 80



**Su richiesta.** L'utilizzo delle staffe è necessario per la stabilità degli elementi fissi.  
Braccio obbligatorio BKT5820... da 100cm  
**On request.** On request. The brackets are necessary for the stability of the fixed elements.  
Mandatory arm BKT5820... from 100cm  
**Optionel.** L'utilisation des bras de renfort est nécessaire pour la fixation murale des éléments fixes.  
Bras obligatoire BKT5820... à partir de 100cm  
**Opcional.** Utilizar para la fijación a pared de los elementos fijos. Brazo obligatorio BKT5820... desde 100cm  
Optional. De beugels dienen gebruikt te worden om de vaste elementen aan de muur te bevestigen.  
Verstevigingsbeugel BKT5820... vanaf 100cm verplicht  
Auf Anfrage. Stabilisierstange als Sonderausstattung erhältlich.  
Pflichtarm BKT5820... ab 100cm



**L1**  
Ingombro della parete fissa in abbinamento con una porta (esterno vetro).  
Dimension of the fixed panel combined with a door (exterior of the glass).  
Encombrement de la paroi fixe à coupler avec une porte (extérieur du verre).  
Dimensiones de la pared fija combinada con una puerta (exterior del vidrio).  
Ruimte van de vaste wand in combinatie met een deur (buitenglas).  
Abmessungen der Festwand in Verbindung mit einer Tür (Außenglas).  
**L1 - 0,3 cm**  
Misura centro vetro / Measure glass center  
Mesure centre du verre / Medida centro de vidrio  
Meting vanuit glascentrum / Maß vom Glaszentrum

Cod.	L1	L1 + 1,6	L1 - 0,3	KG	
B1450	66,5 - 69	68,1 - 70,6	66,2 - 68,7	29	1
B1451	69 - 71,5	70,6 - 73,1	68,7 - 71,2	29	1
B1452	71,5 - 74	73,1 - 75,6	71,2 - 73,7	29	1
B1453	74 - 76,5	75,6 - 78,1	73,7 - 76,2	30	1
B1454	76,5 - 79	78,1 - 80,6	76,2 - 78,7	31	1
B1455	79 - 81,5	80,6 - 83,1	78,7 - 81,2	36	1
B1456	81,5 - 84	83,1 - 85,6	81,2 - 83,7	35	1
B1457	84 - 86,5	85,6 - 88,1	83,7 - 86,2	34	1
B1458	86,5 - 89	88,1 - 90,6	86,2 - 88,7	35	1
B1460	89 - 91,5	90,6 - 93,1	88,7 - 91,2	36	1
B1461	96,5 - 99	98,1 - 100,6	96,2 - 98,7	37	1

Le dimensioni sono in mm / Sizes in mm /  
Les dimensions sont indiquées en mm /  
Las medidas son en mm /  
De afmetingen zijn vermeld in mm / Maßangaben in mm

