

YOUR
OWN
STYLE

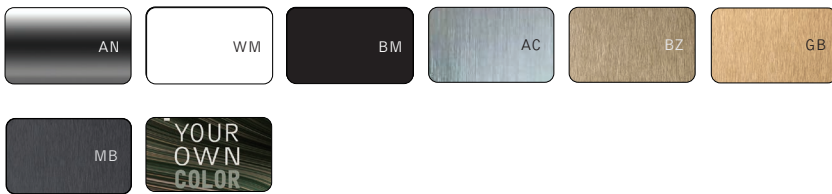


WALK IN Shower enclosures.

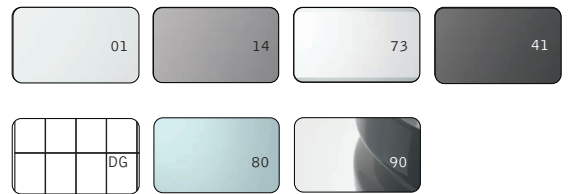


Finiture / Finishes / Acabados / Finitions / Afwerkingen / Ausführungen

Telaio / Frame / Bastidor / Profilé / Frame / Rahmen

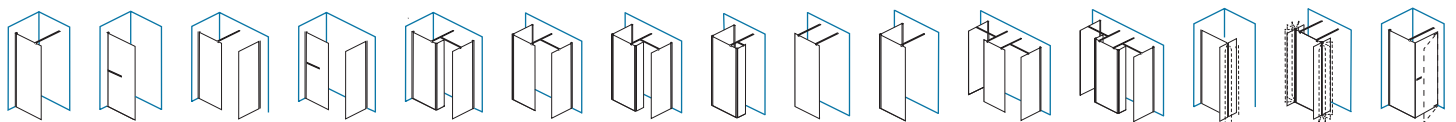


Vetro / Glass / Vidrio / Verre / Glas / Glas

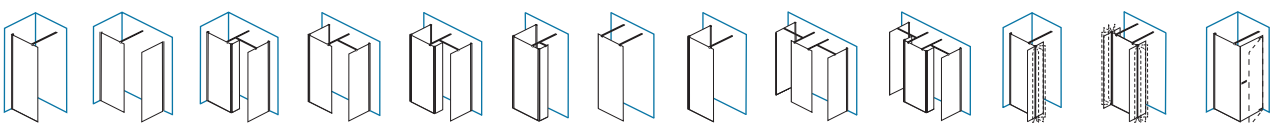


Modelli / Models / Modelos / Modèles / Modellen / Modelle

Pareti 8 mm / Panels 8 mm / Parois 8 mm / Paredes 8 mm



Pareti 6 mm / Panels 6 mm / Parois 6 mm / Paredes 6 mm

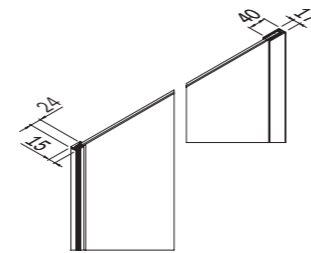
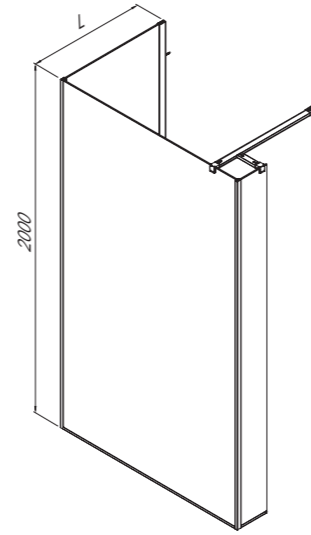


www.inda.net

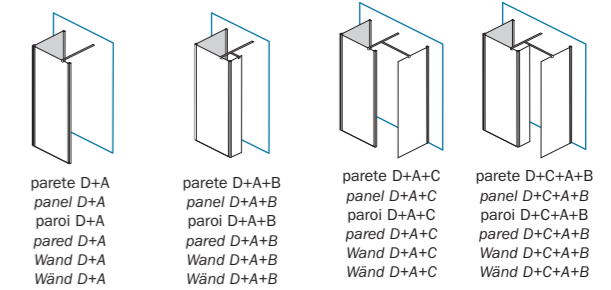





Le dimensioni sono in mm / Sizes in mm /
 Les dimensions sont indiquées en mm /
 Las medidas son en mm /
 De afmetingen zijn vermeld in mm / Maßangaben in mm



AN WMBM AC BZ GB MB	01	14	73	41
Larghezza - estensibilità Breadth - extensibility Largeur - extensibilité Ancho - extensibilidad Breedte - aanpassingsvermogen Breite - Anpassungsfähigkeit	cod.	cod.	cod.	cod.
L 68 - 70 cm	B2590 D AN 011A B2590 D WM 011A B2590 D BM 011A B2590 D 011A	B2590 D AN 141A B2590 D WM 141A B2590 D BM 141A B2590 D 141A	B2590 D AN 731A B2590 D WM 731A B2590 D BM 731A B2590 D 731A	B2590 D AN 411A B2590 D WM 411A B2590 D BM 411A B2590 D 411A
AC - BZ - GB - MB				
L 78 - 80 cm	B2592 D AN 011A B2592 D WM 011A B2592 D BM 011A B2592 D 011A	B2592 D AN 141A B2592 D WM 141A B2592 D BM 141A B2592 D 141A	B2592 D AN 731A B2592 D WM 731A B2592 D BM 731A B2592 D 731A	B2592 D AN 411A B2592 D WM 411A B2592 D BM 411A B2592 D 411A
AC - BZ - GB - MB				
L 88 - 90 cm	B2594 D AN 011A B2594 D WM 011A B2594 D BM 011A B2594 D 011A	B2594 D AN 141A B2594 D WM 141A B2594 D BM 141A B2594 D 141A	B2594 D AN 731A B2594 D WM 731A B2594 D BM 731A B2594 D 731A	B2594 D AN 411A B2594 D WM 411A B2594 D BM 411A B2594 D 411A
AC - BZ - GB - MB				
L 98 - 100 cm	B2595 D AN 011A B2595 D WM 011A B2595 D BM 011A B2595 D 011A	B2595 D AN 141A B2595 D WM 141A B2595 D BM 141A B2595 D 141A	B2595 D AN 731A B2595 D WM 731A B2595 D BM 731A B2595 D 731A	B2595 D AN 411A B2595 D WM 411A B2595 D BM 411A B2595 D 411A
AC - BZ - GB - MB				

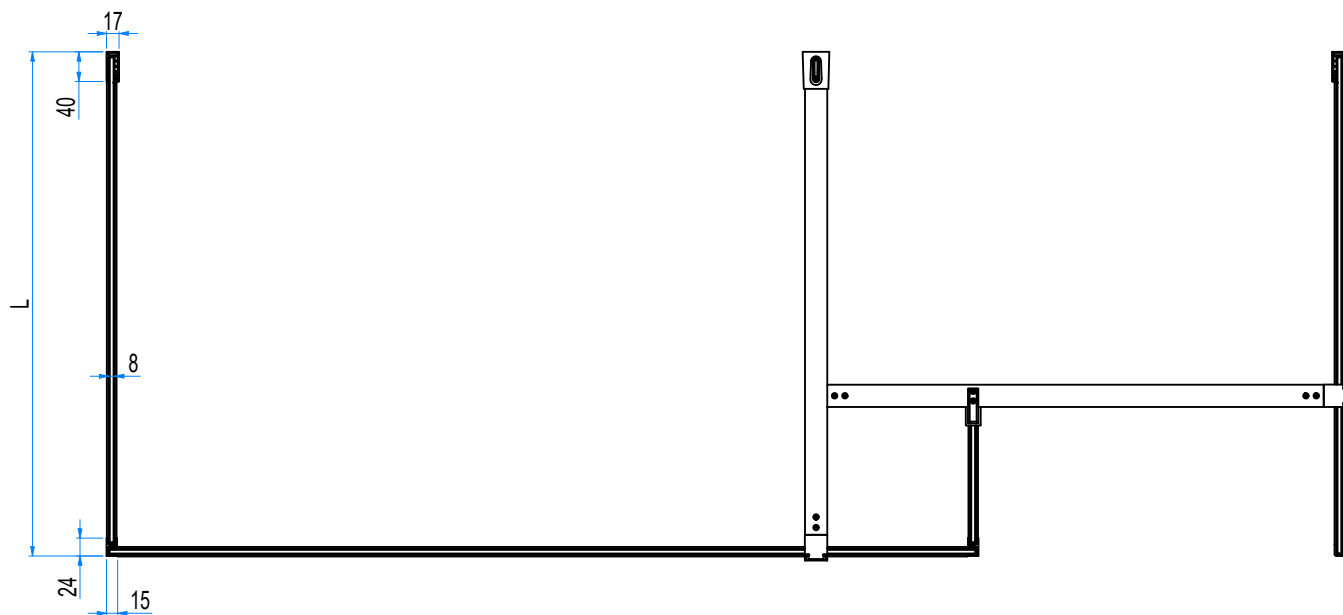


Vetro temperato di sicurezza 8 mm.
 Tempered safety glass 8 mm.
 Verre trempé de sécurité 8 mm.
 Vidrio templado de seguridad 8 mm.
 Gehard zekerheidsglas 8 mm.
 Sicherheitsglas 8 mm.

Cod.	L	KG	
B2590 D	68 - 70 cm	40	1
B2592 D	78 - 80 cm	44	1
B2594 D	88 - 90 cm	49	1
B2595 D	98 - 100 cm	54	1

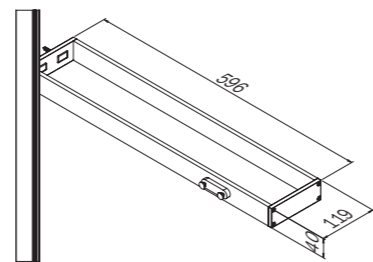
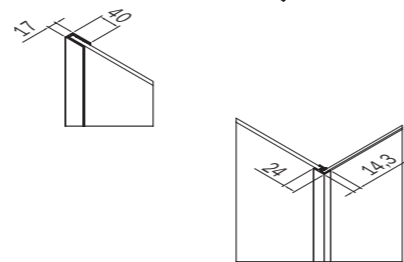
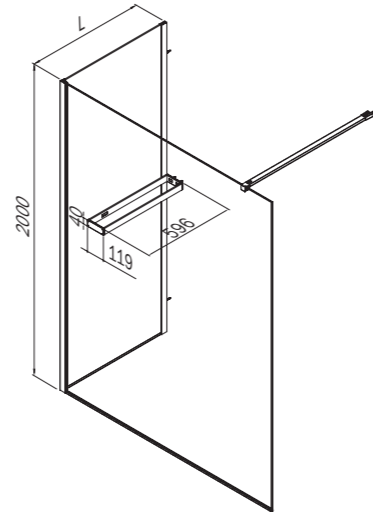
WALK IN

Le dimensioni sono in mm / Sizes in mm /
Les dimensions sont indiquées en mm /
Las medidas son en mm /
De afmetingen zijn vermeld in mm / Maßangaben in mm

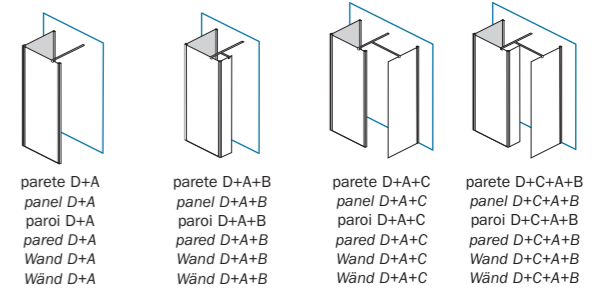




Le dimensioni sono in mm / Sizes in mm /
 Les dimensions sont indiquées en mm /
 Las medidas son en mm /
 De afmetingen zijn vermeld in mm / Maßangaben in mm



AN WMBM AC BZ GB MB	01	14	73	41
Larghezza - estensibilità Breadth - extensibility Largeur - extensibilité Ancho - extensibilidad Breedte - aanpassingsvermogen Breite - Anpassungsfähigkeit	cod.	cod.	cod.	cod.
L 78 - 80 cm	B2542 D AN 011A B2542 D WM 011A B2542 D BM 011A B2542 D 011A	B2542 D AN 141A B2542 D WM 141A B2542 D BM 141A B2542 D 141A	B2542 D AN 731A B2542 D WM 731A B2542 D BM 731A B2542 D 731A	B2542 D AN 411A B2542 D WM 411A B2542 D BM 411A B2542 D 411A
L 88 - 90 cm	B2544 D AN 011A B2544 D WM 011A B2544 D BM 011A B2544 D 011A	B2544 D AN 141A B2544 D WM 141A B2544 D BM 141A B2544 D 141A	B2544 D AN 731A B2544 D WM 731A B2544 D BM 731A B2544 D 731A	B2544 D AN 411A B2544 D WM 411A B2544 D BM 411A B2544 D 411A
L 98 - 100 cm	B2545 D AN 011A B2545 D WM 011A B2545 D BM 011A B2545 D 011A	B2545 D AN 141A B2545 D WM 141A B2545 D BM 141A B2545 D 141A	B2545 D AN 731A B2545 D WM 731A B2545 D BM 731A B2545 D 731A	B2545 D AN 411A B2545 D WM 411A B2545 D BM 411A B2545 D 411A
AC - BZ - GB - MB				

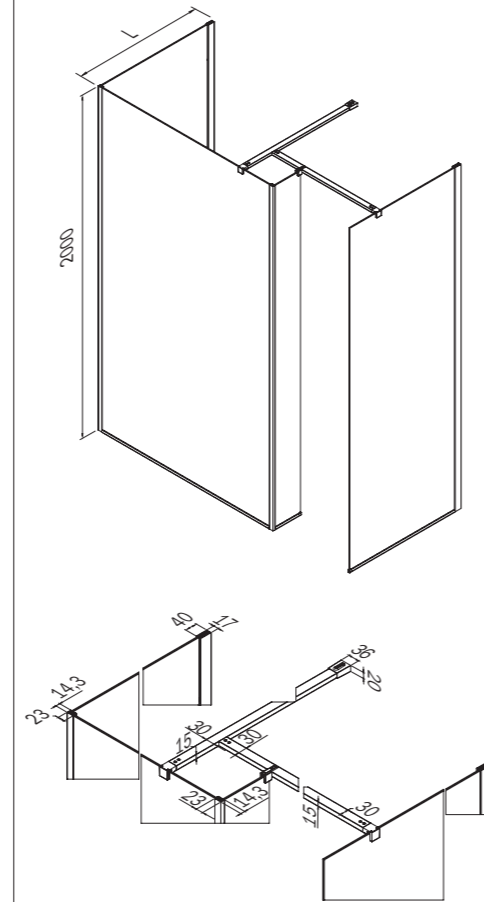


Vetro temperato di sicurezza 8 mm.
 Tempered safety glass 8 mm.
 Verre trempé de sécurité 8 mm.
 Vidrio templado de seguridad 8 mm.
 Gehard zekerheidsglas 8 mm.
 Sicherheitsglas 8 mm.

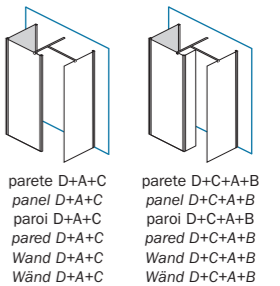
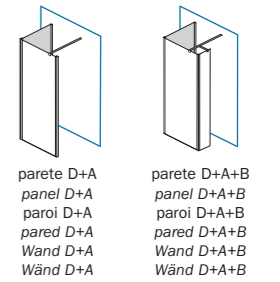
Cod.	L	KG	
B2542 D	78 - 80	44	2
B2544 D	88 - 90	49	2
B2545 D	98 - 100	54	2



Le dimensioni sono in mm / Sizes in mm /
 Les dimensions sont indiquées en mm /
 Las medidas son en mm /
 De afmetingen zijn vermeld in mm / Maßangaben in mm



	AN	WM	BM	GB	01	14	73
Larghezza - estensibilità Breadth - extensibility Largeur - extensibilité Ancho - extensibilidad Breedte - aanpassingsvermogen Breite - Anpassungsfähigkeit					cod.	cod.	cod.
L 66 - 68 cm	B2560 D AN 011A B2560 D WM 011A B2560 D BM 011A B2560 D GB 011A	B2560 D AN 141A B2560 D WM 141A B2560 D BM 141A B2560 D GB 141A	B2560 D AN 731A B2560 D WM 731A B2560 D BM 731A B2560 D GB 731A				
L 76 - 78 cm	B2562 D AN 011A B2562 D WM 011A B2562 D BM 011A B2562 D GB 011A	B2562 D AN 141A B2562 D WM 141A B2562 D BM 141A B2562 D GB 141A	B2562 D AN 731A B2562 D WM 731A B2562 D BM 731A B2562 D GB 731A				
L 86 - 88 cm	B2564 D AN 011A B2564 D WM 011A B2564 D BM 011A B2564 D GB 011A	B2564 D AN 141A B2564 D WM 141A B2564 D BM 141A B2564 D GB 141A	B2564 D AN 731A B2564 D WM 731A B2564 D BM 731A B2564 D GB 731A				
L 96 - 98 cm	B2565 D AN 011A B2565 D WM 011A B2565 D BM 011A B2565 D GB 011A	B2565 D AN 141A B2565 D WM 141A B2565 D BM 141A B2565 D GB 141A	B2565 D AN 731A B2565 D WM 731A B2565 D BM 731A B2565 D GB 731A				



Vetro temperato di sicurezza 6 mm.
 Tempered safety glass 6 mm.
 Verre trempé de sécurité 6 mm.
 Vidrio templado de seguridad 6 mm.
 Gehard zekerheidsglas 6 mm.
 Sicherheitsglas 6 mm.

Cod.	L	KG	
B2560 D	66 - 68 cm	27	1
B2562 D	76 - 78 cm	30	1
B2564 D	86 - 88 cm	33	1
B2565 D	96 - 98 cm	36	1

WALK IN

Le dimensioni sono in mm / Sizes in mm /
Les dimensions sont indiquées en mm /
Las medidas son en mm /
De afmetingen zijn vermeld in mm / Maßangaben in mm

