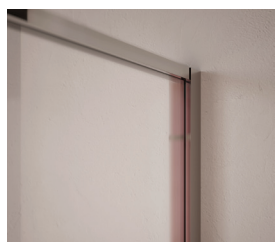


YOUR
OWN
STYLE

INDISSIMA

Shower enclosures.



- H200
- 6mm
- 8mm
- UV
- 3

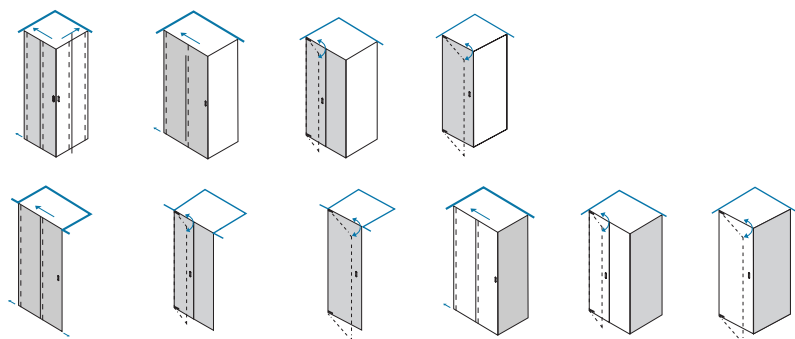
Finiture / Finishes / Acabados / Finitions / Afwerkingen / Ausführungen

Telaio / Frame / Bastidor / Profilé / Frame / Rahmen

AN	AC	BM	AC	BZ	GB	MB	01	14
----	----	----	----	----	----	----	----	----

Vetro / Glass / Vidrio / Verre / Glas / Glas

Modelli / Models / Modelos / Modèles / Modellen / Modelle



www.inda.net



INDISSIMA

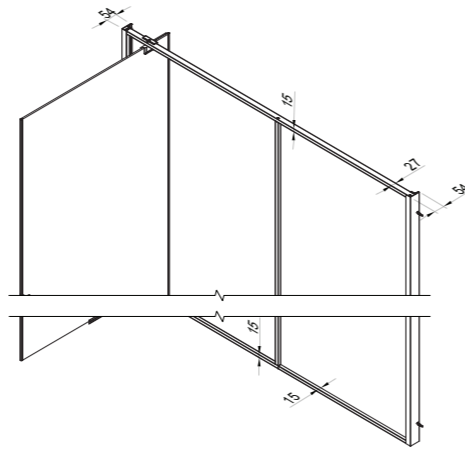
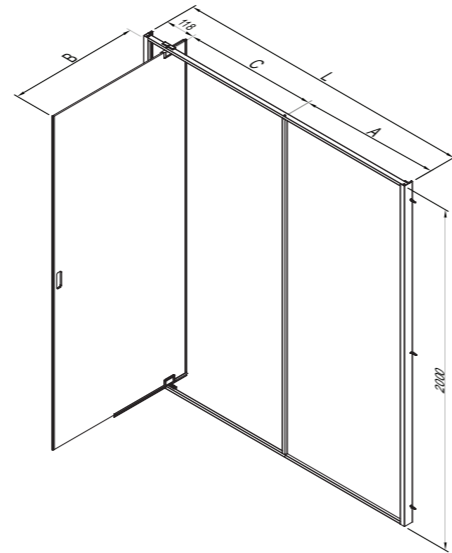


Porta a battente sinistra su elemento fisso per nicchia / Left pivot door on fixed element for niche
 Porte battante gauche sur élément fixe pour niche / Puerta batiente izquierda sobre elemento fijo para nicho
 Linker draaieur met vast element voor nis / Linke Drehtür mit festem Element

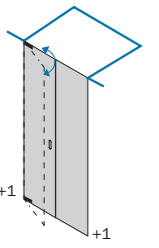
H min 150cm / max 200cm
 L min 90cm / max 200cm



Le dimensioni sono in mm / Sizes in mm /
 Les dimensions sont indiquées en mm /
 Las medidas son en mm /
 De afmetingen zijn vermeld in mm / Maßangaben in mm



AN WMBM AC BZ GB MB	01	14
Larghezza - estensibilità Breadth - extensibility Largeur - extensibilité Composición - extensibilidad Breedte - aanpassingsvermogen Breite - Anpassungsfähigkeit	cod.	cod.
L 97 - 99 cm	B1740 S AN 011A B1740 S WM 011A B1740 S BM 011A B1740 S 011A	B1740 S AN 141A B1740 S WM 141A B1740 S BM 141A B1740 S 141A
AC - BZ - GB - MB		
L 99 - 101 cm	B1741 S AN 011A B1741 S WM 011A B1741 S BM 011A B1741 S 011A	B1741 S AN 141A B1741 S WM 141A B1741 S BM 141A B1741 S 141A
AC - BZ - GB - MB		
L 117 - 119 cm	B1742 S AN 011A B1742 S WM 011A B1742 S BM 011A B1742 S 011A	B1742 S AN 141A B1742 S WM 141A B1742 S BM 141A B1742 S 141A
AC - BZ - GB - MB		
L 119 - 121 cm	B1743 S AN 011A B1743 S WM 011A B1743 S BM 011A B1743 S 011A	B1743 S AN 141A B1743 S WM 141A B1743 S BM 141A B1743 S 141A
AC - BZ - GB - MB		
L 137 - 139 cm	B1744 S AN 011A B1744 S WM 011A B1744 S BM 011A B1744 S 011A	B1744 S AN 141A B1744 S WM 141A B1744 S BM 141A B1744 S 141A
AC - BZ - GB - MB		
L 139 - 141 cm	B1745 S AN 011A B1745 S WM 011A B1745 S BM 011A B1745 S 011A	B1745 S AN 141A B1745 S WM 141A B1745 S BM 141A B1745 S 141A
AC - BZ - GB - MB		
L 157 - 159 cm	B1746 S AN 011A B1746 S WM 011A B1746 S BM 011A B1746 S 011A	B1746 S AN 141A B1746 S WM 141A B1746 S BM 141A B1746 S 141A
AC - BZ - GB - MB		
L 159 - 161 cm	B1747 S AN 011A B1747 S WM 011A B1747 S BM 011A B1747 S 011A	B1747 S AN 141A B1747 S WM 141A B1747 S BM 141A B1747 S 141A
AC - BZ - GB - MB		
L 177 - 179 cm	B1748 S AN 011A B1748 S WM 011A B1748 S BM 011A B1748 S 011A	B1748 S AN 141A B1748 S WM 141A B1748 S BM 141A B1748 S 141A
AC - BZ - GB - MB		
L 179 - 181 cm	B1713 S AN 011A B1713 S WM 011A B1713 S BM 011A B1713 S 011A	B1713 S AN 141A B1713 S WM 141A B1713 S BM 141A B1713 S 141A
AC - BZ - GB - MB		



Chiusura magnetica a scomparsa a triplo magnete bilaterale. Apertura totale delle ante sia verso l'interno che verso l'esterno. Guarnizione inferiore. Foro maniglia. Installazione in nicchia.
 Magnetic closing system with integrated dual-side triple magnet. Both inward and outward doors opening mode. Lower seal. Handle hole. Installation in niche.
 Fermeture magnétique avec triple aimant bilatéral incorporé dans les profilés Ouverture totale des portes aussi bien vers l'intérieur que vers l'extérieur. Joint inférieur. Trou de poignée. Installation de niche.
 Cierre magnético oculto con triple imán bilateral. Apertura total de las puertas tanto hacia el interior como hacia el exterior. Goma inferior. Agujero tirador. Instalación a nicho
 Magnetische sluiting met drievoudige bilaterale magneet geïntegreerd in de profielen Totale opening van de deuren zowel naar binnen als naar buiten. Bodemafdichting. Handvat uitsparing. Nis installatie.
 Verdeckter Magnetverschluss mit beidseitigem Dreifachmagnet. Vollständige Öffnung der Türen nach innen und nach aussen. Untere Dichtung. Griffloch. Nischeninstallation.

Cod.	L	A	B	C	KG	
B1740 S	97 - 99 cm	33	47	48	36	2
B1741 S	99 - 101 cm	33	49	50	37	2
B1742 S	117 - 119 cm	33	67	68	44	2
B1743 S	119 - 121 cm	33	69	70	44	2
B1744 S	137 - 139 cm	53	67	68	51	2
B1745 S	139 - 141 cm	53	69	70	52	2
B1746 S	157 - 159 cm	73	67	68	58	2
B1747 S	159 - 161 cm	73	69	70	59	2
B1748 S	177 - 179 cm	83	77	78	66	2
B1713 S	179 - 181 cm	83	79	80	67	2

INDISSIMA



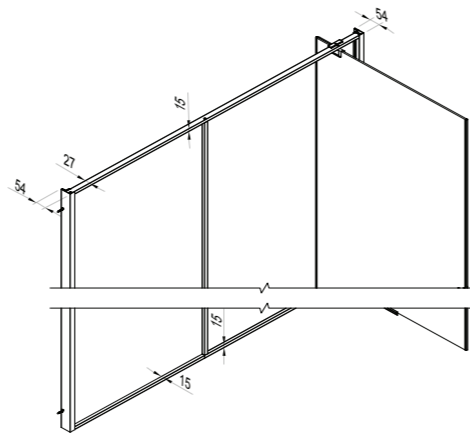
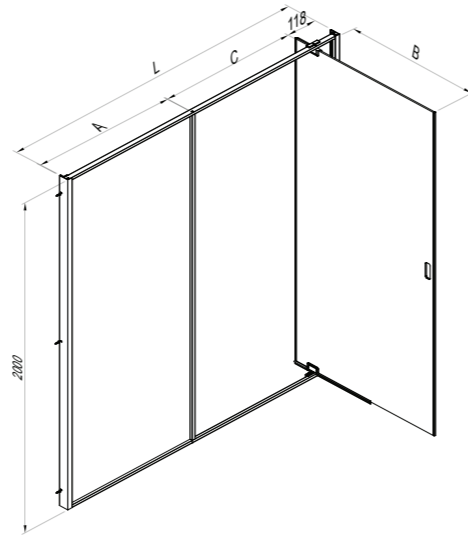
Porta a battente destra su elemento fisso per nicchia / Right pivot door on fixed element for niche
 Porte battante droite sur élément fixe pour niche / Puerta batiente derecha sobre elemento fijo para nicho
 Rechter draaideur met vast element voor nis / Rechte Drehtür mit festem Element

H min 150cm / max 200cm
 L min 90cm / max 200cm

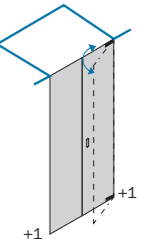


Chiusura magnetica a scomparsa a triplo magnete bilaterale. Apertura totale delle ante sia verso l'interno che verso l'esterno. Guarnizione inferiore. Foro maniglia. Installazione in nicchia.
 Magnetic closing system with integrated dual-side triple magnet. Both inward and outward doors opening mode. Lower seal. Handle hole. Installation in niche.
 Fermeture magnétique avec triple aimant bilatéral incorporé dans les profilés Ouverture totale des portes aussi bien vers l'intérieur que vers l'extérieur. Joint inférieur. Trou de poignée. Installation de niche.
 Cierre magnético oculto con triple imán bilateral. Apertura total de las puertas tanto hacia el interior como hacia el exterior. Goma inferior. Agujero tirador. Instalación a nicho
 Magnetische sluiting met drievoudige bilaterale magneet geïntegreerd in de profielen Totale opening van de deuren zowel naar binnen als naar buiten. Bodemafdichting. Handvat uitsparing. Nis installatie.
 Verdeckter Magnetverschluss mit beidseitigem Dreifachmagnet. Vollständige Öffnung der Türen nach innen und nach aussen. Untere Dichtung. Griffloch. Nischeninstallation.

Le dimensioni sono in mm / Sizes in mm /
 Les dimensions sont indiquées en mm /
 Las medidas son en mm /
 De afmetingen zijn vermeld in mm / Maßangaben in mm



AN WMBM AC BZ GB MB	01	14
Larghezza - estensibilità Breadth - extensibility Largeur - extensibilité Composición - extensibilidad Breedte - aanpassingsvermogen Breite - Anpassungsfähigkeit	cod.	cod.
L 97 - 99 cm AC - BZ - GB - MB	B1740 D AN 011A B1740 D WM 011A B1740 D BM 011A B1740 D 011A	B1740 D AN 141A B1740 D WM 141A B1740 D BM 141A B1740 D 141A
L 99 - 101 cm AC - BZ - GB - MB	B1741 D AN 011A B1741 D WM 011A B1741 D BM 011A B1741 D 011A	B1741 D AN 141A B1741 D WM 141A B1741 D BM 141A B1741 D 141A
L 117 - 119 cm AC - BZ - GB - MB	B1742 D AN 011A B1742 D WM 011A B1742 D BM 011A B1742 D 011A	B1742 D AN 141A B1742 D WM 141A B1742 D BM 141A B1742 D 141A
L 119 - 121 cm AC - BZ - GB - MB	B1743 D AN 011A B1743 D WM 011A B1743 D BM 011A B1743 D 011A	B1743 D AN 141A B1743 D WM 141A B1743 D BM 141A B1743 D 141A
L 137 - 139 cm AC - BZ - GB - MB	B1744 D AN 011A B1744 D WM 011A B1744 D BM 011A B1744 D 011A	B1744 D AN 141A B1744 D WM 141A B1744 D BM 141A B1744 D 141A
L 139 - 141 cm AC - BZ - GB - MB	B1745 D AN 011A B1745 D WM 011A B1745 D BM 011A B1745 D 011A	B1745 D AN 141A B1745 D WM 141A B1745 D BM 141A B1745 D 141A
L 157 - 159 cm AC - BZ - GB - MB	B1746 D AN 011A B1746 D WM 011A B1746 D BM 011A B1746 D 011A	B1746 D AN 141A B1746 D WM 141A B1746 D BM 141A B1746 D 141A
L 159 - 161 cm AC - BZ - GB - MB	B1747 D AN 011A B1747 D WM 011A B1747 D BM 011A B1747 D 011A	B1747 D AN 141A B1747 D WM 141A B1747 D BM 141A B1747 D 141A
L 177 - 179 cm AC - BZ - GB - MB	B1748 D AN 011A B1748 D WM 011A B1748 D BM 011A B1748 D 011A	B1748 D AN 141A B1748 D WM 141A B1748 D BM 141A B1748 D 141A
L 179 - 181 cm AC - BZ - GB - MB	B1713 D AN 011A B1713 D WM 011A B1713 D BM 011A B1713 D 011A	B1713 D AN 141A B1713 D WM 141A B1713 D BM 141A B1713 D 141A



Cod.	L	A	B	C	KG	
B1740 D	97 - 99 cm	33	47	48	36	2
B1741 D	99 - 101 cm	33	49	50	37	2
B1742 D	117 - 119 cm	33	67	68	44	2
B1743 D	119 - 121 cm	33	69	70	44	2
B1744 D	137 - 139 cm	53	67	68	51	2
B1745 D	139 - 141 cm	53	69	70	52	2
B1746 D	157 - 159 cm	73	67	68	58	2
B1747 D	159 - 161 cm	73	69	70	59	2
B1748 D	177 - 179 cm	83	77	78	66	2
B1713 D	179 - 181 cm	83	79	80	67	2

Le dimensioni sono in mm / Sizes in mm /
Les dimensions sont indiquées en mm /
Las medidas son en mm /
De afmetingen zijn vermeld in mm / Maßangaben in mm

Le dimensioni sono in mm / Sizes in mm /
Les dimensions sont indiquées en mm /
Las medidas son en mm /
De afmetingen zijn vermeld in mm / Maßangaben in mm

