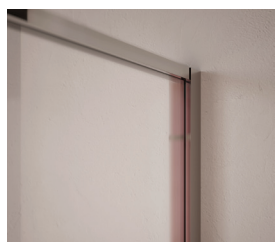


YOUR
OWN
STYLE

INDISSIMA

Shower enclosures.



- H200
- 6mm
- 8mm
- UV
- 3

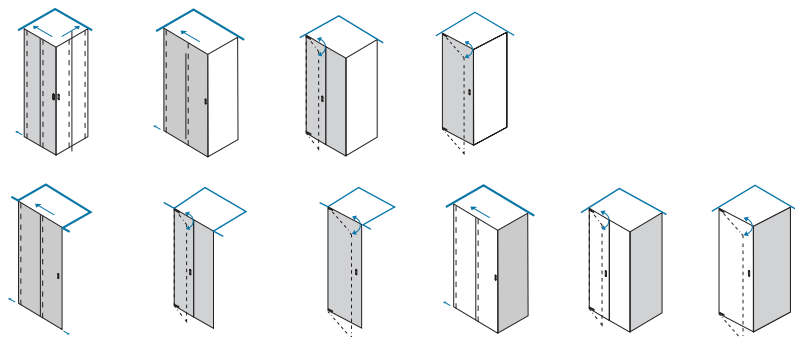
Finiture / Finishes / Acabados / Finitions / Afwerkingen / Ausführungen

Telaio / Frame / Bastidor / Profilé / Frame / Rahmen

AN	AC	BM	AC	BZ	GB	MB	01	14
----	----	----	----	----	----	----	----	----

Vetro / Glass / Vidrio / Verre / Glas / Glas

Modelli / Models / Modelos / Modèles / Modellen / Modelle

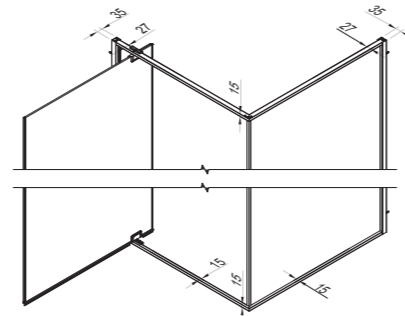
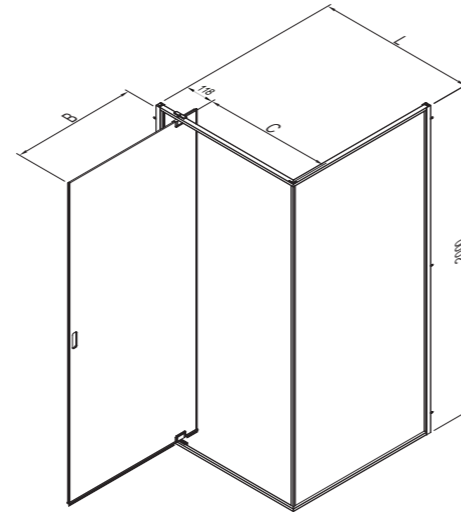


www.inda.net

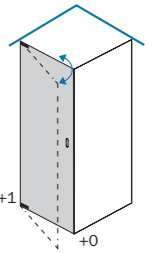
inda[®]
bathroom interiors



Le dimensioni sono in mm / Sizes in mm /
 Les dimensions sont indiquées en mm /
 Las medidas son en mm /
 De afmetingen zijn vermeld in mm / Maßangaben in mm



AN WMBM AC BZ GB MB	01	14
Larghezza - estensibilità Breadth - extensibility Largeur - extensibilité Composición - extensibilidad Breedte - aanpassingsvermogen Breite - Anpassungsfähigkeit	cod.	cod.
L 67 - 68 cm	B1720 S AN 011A B1720 S WM 011A B1720 S BM 011A B1720 S 011A	B1720 S AN 141A B1720 S WM 141A B1720 S BM 141A B1720 S 141A
AC - BZ - GB - MB		
L 68 - 69 cm	B1721 S AN 011A B1721 S WM 011A B1721 S BM 011A B1721 S 011A	B1721 S AN 141A B1721 S WM 141A B1721 S BM 141A B1721 S 141A
AC - BZ - GB - MB		
L 72 - 73 cm	B1722 S AN 011A B1722 S WM 011A B1722 S BM 011A B1722 S 011A	B1722 S AN 141A B1722 S WM 141A B1722 S BM 141A B1722 S 141A
AC - BZ - GB - MB		
L 73 - 74 cm	B1723 S AN 011A B1723 S WM 011A B1723 S BM 011A B1723 S 011A	B1723 S AN 141A B1723 S WM 141A B1723 S BM 141A B1723 S 141A
AC - BZ - GB - MB		
L 77 - 78 cm	B1724 S AN 011A B1724 S WM 011A B1724 S BM 011A B1724 S 011A	B1724 S AN 141A B1724 S WM 141A B1724 S BM 141A B1724 S 141A
AC - BZ - GB - MB		
L 78 - 79 cm	B1725 S AN 011A B1725 S WM 011A B1725 S BM 011A B1725 S 011A	B1725 S AN 141A B1725 S WM 141A B1725 S BM 141A B1725 S 141A
AC - BZ - GB - MB		
L 87 - 88 cm	B1726 S AN 011A B1726 S WM 011A B1726 S BM 011A B1726 S 011A	B1726 S AN 141A B1726 S WM 141A B1726 S BM 141A B1726 S 141A
AC - BZ - GB - MB		
L 88 - 89 cm	B1727 S AN 011A B1727 S WM 011A B1727 S BM 011A B1727 S 011A	B1727 S AN 141A B1727 S WM 141A B1727 S BM 141A B1727 S 141A
AC - BZ - GB - MB		
L 97 - 98 cm	B1728 S AN 011A B1728 S WM 011A B1728 S BM 011A B1728 S 011A	B1728 S AN 141A B1728 S WM 141A B1728 S BM 141A B1728 S 141A
AC - BZ - GB - MB		
L 98 - 99 cm	B1711 S AN 011A B1711 S WM 011A B1711 S BM 011A B1711 S 011A	B1711 S AN 141A B1711 S WM 141A B1711 S BM 141A B1711 S 141A
AC - BZ - GB - MB		

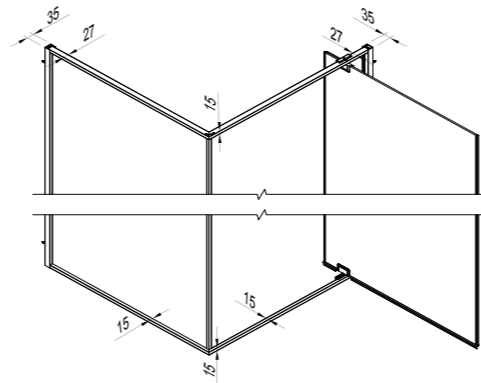
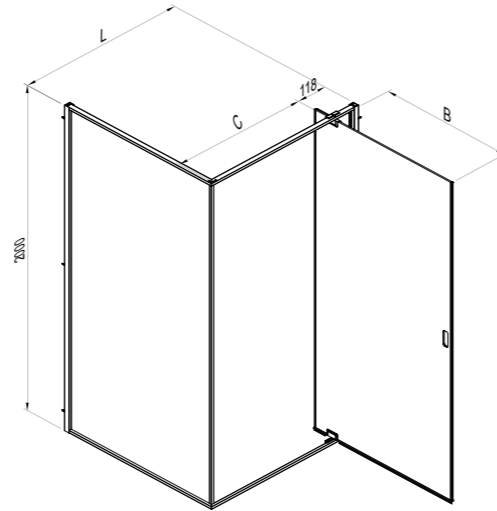


Chiusura magnetica a scomparsa a triplo magnete bilaterale. Apertura totale delle ante sia verso l'interno che verso l'esterno. Guarnizione inferiore. Foro maniglia. Installazione angolare con parete fissa dedicata.
 Magnetic closing system with integrated dual-side triple magnet. Both inward and outward doors opening mode. Lower seal. Handle hole. Corner combination with dedicated fixed panel.
 Fermeture magnétique avec triple aimant bilatéral incorporé dans les profilés Ouverture totale des portes aussi bien vers l'intérieur que vers l'extérieur. Joint inférieur. Trou de poignée. Installation en angle avec paroi fixe dédiée.
 Cierre magnético oculto con triple imán bilateral. Apertura total de las puertas tanto hacia el interior como hacia el exterior. Goma inferior. Agujero tirador. Instalación angular con pared fija dedicada.
 Magnetische sluiting met drievoudige bilaterale magneet geïntegreerd in de profielen Totale opening van de deuren zowel naar binnen als naar buiten. Bodemaftdichting. Handvat uitsparing. Hoekinstallatie met toegewijde vaste wand.
 Verdeckter Magnetverschluss mit beidseitigem Dreifachmagnet. Vollständige Öffnung der Türen nach innen und nach außen. Untere Dichtung. Griffloch. Installation auf einer Ecke mit passender fester Wand.

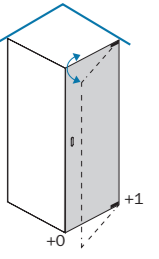
Cod.	L	B	C	KG	
B1720 S	67 - 68 cm	47	48	24	1
B1721 S	68 - 69 cm	48	49	24	1
B1722 S	72 - 73 cm	52	53	27	1
B1723 S	73 - 74 cm	53	54	27	1
B1724 S	77 - 78 cm	57	58	30	1
B1725 S	78 - 79 cm	58	59	30	1
B1726 S	87 - 88 cm	67	68	33	1
B1727 S	88 - 89 cm	68	69	33	1
B1728 S	97 - 98 cm	77	78	35	1
B1711 S	98 - 99 cm	78	79	35	1



Le dimensioni sono in mm / Sizes in mm /
 Les dimensions sont indiquées en mm /
 Las medidas son en mm /
 De afmetingen zijn vermeld in mm / Maßangaben in mm



AN WMBM AC BZ GB MB	01	14
Larghezza - estensibilità Breadth - extensibility Largeur - extensibilité Composición - extensibilidad Breedte - aanpassingsvermogen Breite - Anpassungsfähigkeit	cod.	cod.
L 67 - 68 cm	B1720 D AN 011A B1720 D WM 011A B1720 D BM 011A B1720 D 011A	B1720 D AN 141A B1720 D WM 141A B1720 D BM 141A B1720 D 141A
AC - BZ - GB - MB		
L 68 - 69 cm	B1721 D AN 011A B1721 D WM 011A B1721 D BM 011A B1721 D 011A	B1721 D AN 141A B1721 D WM 141A B1721 D BM 141A B1721 D 141A
AC - BZ - GB - MB		
L 72 - 73 cm	B1722 D AN 011A B1722 D WM 011A B1722 D BM 011A B1722 D 011A	B1722 D AN 141A B1722 D WM 141A B1722 D BM 141A B1722 D 141A
AC - BZ - GB - MB		
L 73 - 74 cm	B1723 D AN 011A B1723 D WM 011A B1723 D BM 011A B1723 D 011A	B1723 D AN 141A B1723 D WM 141A B1723 D BM 141A B1723 D 141A
AC - BZ - GB - MB		
L 77 - 78 cm	B1724 D AN 011A B1724 D WM 011A B1724 D BM 011A B1724 D 011A	B1724 D AN 141A B1724 D WM 141A B1724 D BM 141A B1724 D 141A
AC - BZ - GB - MB		
L 78 - 79 cm	B1725 D AN 011A B1725 D WM 011A B1725 D BM 011A B1725 D 011A	B1725 D AN 141A B1725 D WM 141A B1725 D BM 141A B1725 D 141A
AC - BZ - GB - MB		
L 87 - 88 cm	B1726 D AN 011A B1726 D WM 011A B1726 D BM 011A B1726 D 011A	B1726 D AN 141A B1726 D WM 141A B1726 D BM 141A B1726 D 141A
AC - BZ - GB - MB		
L 88 - 89 cm	B1727 D AN 011A B1727 D WM 011A B1727 D BM 011A B1727 D 011A	B1727 D AN 141A B1727 D WM 141A B1727 D BM 141A B1727 D 141A
AC - BZ - GB - MB		
L 97 - 98 cm	B1728 D AN 011A B1728 D WM 011A B1728 D BM 011A B1728 D 011A	B1728 D AN 141A B1728 D WM 141A B1728 D BM 141A B1728 D 141A
AC - BZ - GB - MB		
L 98 - 99 cm	B1711 D AN 011A B1711 D WM 011A B1711 D BM 011A B1711 D 011A	B1711 D AN 141A B1711 D WM 141A B1711 D BM 141A B1711 D 141A
AC - BZ - GB - MB		



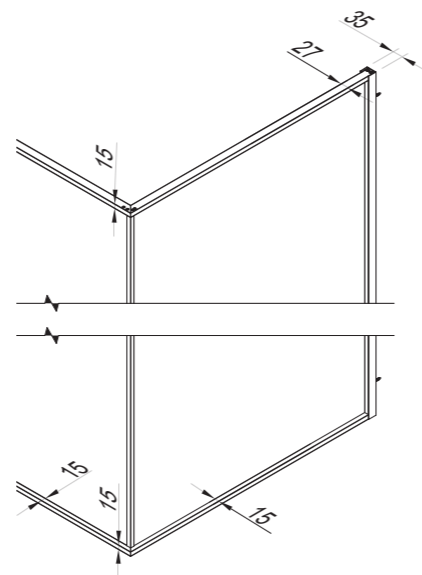
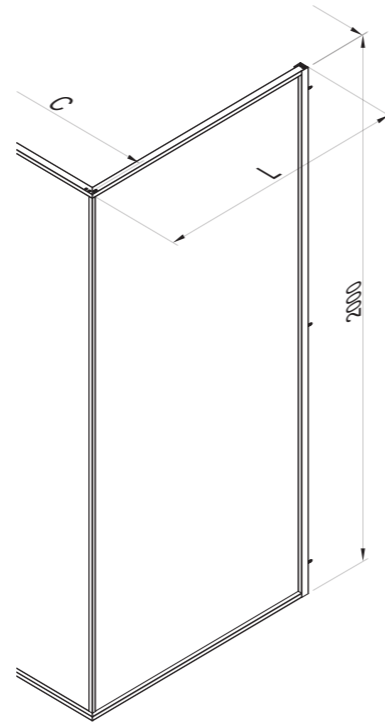
Chiusura magnetica a scomparsa a triplo magnete bilaterale. Apertura totale delle ante sia verso l'interno che verso l'esterno. Guarnizione inferiore. Foro maniglia. Installazione angolare con parete fissa dedicata.
 Magnetic closing system with integrated dual-side triple magnet. Both inward and outward doors opening mode. Lower seal. Handle hole. Corner combination with dedicated fixed panel.
 Fermeture magnétique avec triple aimant bilatéral incorporé dans les profilés Ouverture totale des portes aussi bien vers l'intérieur que vers l'extérieur. Joint inférieur. Trou de poignée. Installation en angle avec paroi fixe dédiée.
 Cierre magnético oculto con triple imán bilateral. Apertura total de las puertas tanto hacia el interior como hacia el exterior. Goma inferior. Agujero tirador. Instalación angular con pared fija dedicada.
 Magnetische sluiting met drievoudige bilaterale magneet geïntegreerd in de profielen Totale opening van de deuren zowel naar binnen als naar buiten. Bodemaftdichting. Handvat uitsparing. Hoekinstallatie met toegewijde vaste wand.
 Verdeckter Magnetverschluss mit beidseitigem Dreifachmagnet. Vollständige Öffnung der Türen nach innen und nach außen. Untere Dichtung. Griffloch. Installation auf einer Ecke mit passender fester Wand.

Cod.	L	B	C	KG	
B1720 D	67 - 68 cm	47	48	24	1
B1721 D	68 - 69 cm	48	49	24	1
B1722 D	72 - 73 cm	52	53	27	1
B1723 D	73 - 74 cm	53	54	27	1
B1724 D	77 - 78 cm	57	58	30	1
B1725 D	78 - 79 cm	58	59	30	1
B1726 D	87 - 88 cm	67	68	33	1
B1727 D	88 - 89 cm	68	69	33	1
B1728 D	97 - 98 cm	77	78	35	1
B1711 D	98 - 99 cm	78	79	35	1

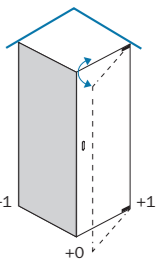
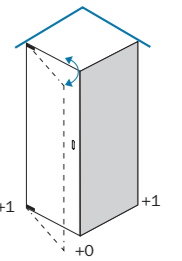


Parete fissa angolare dedicata a porta battente.
 Fixed panel for a corner combination with pivot door.
 Paroi fixe d'angle dédiée à la porte battante.
 Pared fija angular dedicada a puerta batiente.
 Vaste hoekwand gewijd aan de draaieur.
 Feste Wand für Ecke für Drehtür geeignet.

Le dimensioni sono in mm / Sizes in mm /
 Les dimensions sont indiquées en mm /
 Las medidas son en mm /
 De afmetingen zijn vermeld in mm / Maßangaben in mm



AN WMBM AC BZ GB MB	01	14
Larghezza - estensibilità Breadth - extensibility Largeur - extensibilité Composición - extensibilidad Breedte - aanpassingsvermogen Breite - Anpassungsfähigkeit	cod.	cod.
L 67 - 68 cm AC - BZ - GB - MB	B1730 0 AN 011A B1730 0 WM 011A B1730 0 BM 011A B1730 0 011A	B1730 0 AN 141A B1730 0 WM 141A B1730 0 BM 141A B1730 0 141A
L 68 - 69 cm AC - BZ - GB - MB	B1731 0 AN 011A B1731 0 WM 011A B1731 0 BM 011A B1731 0 011A	B1731 0 AN 141A B1731 0 WM 141A B1731 0 BM 141A B1731 0 141A
L 72 - 73 cm AC - BZ - GB - MB	B1732 0 AN 011A B1732 0 WM 011A B1732 0 BM 011A B1732 0 011A	B1732 0 AN 141A B1732 0 WM 141A B1732 0 BM 141A B1732 0 141A
L 73 - 74 cm AC - BZ - GB - MB	B1733 0 AN 011A B1733 0 WM 011A B1733 0 BM 011A B1733 0 011A	B1733 0 AN 141A B1733 0 WM 141A B1733 0 BM 141A B1733 0 141A
L 77 - 78 cm AC - BZ - GB - MB	B1734 0 AN 011A B1734 0 WM 011A B1734 0 BM 011A B1734 0 011A	B1734 0 AN 141A B1734 0 WM 141A B1734 0 BM 141A B1734 0 141A
L 78 - 79 cm AC - BZ - GB - MB	B1735 0 AN 011A B1735 0 WM 011A B1735 0 BM 011A B1735 0 011A	B1735 0 AN 141A B1735 0 WM 141A B1735 0 BM 141A B1735 0 141A
L 87 - 88 cm AC - BZ - GB - MB	B1736 0 AN 011A B1736 0 WM 011A B1736 0 BM 011A B1736 0 011A	B1736 0 AN 141A B1736 0 WM 141A B1736 0 BM 141A B1736 0 141A
L 88 - 89 cm AC - BZ - GB - MB	B1737 0 AN 011A B1737 0 WM 011A B1737 0 BM 011A B1737 0 011A	B1737 0 AN 141A B1737 0 WM 141A B1737 0 BM 141A B1737 0 141A
L 97 - 98 cm AC - BZ - GB - MB	B1738 0 AN 011A B1738 0 WM 011A B1738 0 BM 011A B1738 0 011A	B1738 0 AN 141A B1738 0 WM 141A B1738 0 BM 141A B1738 0 141A
L 98 - 99 cm AC - BZ - GB - MB	B1712 0 AN 011A B1712 0 WM 011A B1712 0 BM 011A B1712 0 011A	B1712 0 AN 141A B1712 0 WM 141A B1712 0 BM 141A B1712 0 141A



Cod.	L	KG	
B1730 0	67 - 68 cm	24	1
B1731 0	68 - 69 cm	24	1
B1732 0	72 - 73 cm	26	1
B1733 0	73 - 74 cm	26	1
B1734 0	77 - 78 cm	28	1
B1735 0	78 - 79 cm	28	1
B1736 0	87 - 88 cm	31	1
B1737 0	88 - 89 cm	31	1
B1738 0	97 - 98 cm	33	1
B1712 0	98 - 99 cm	33	1

Le dimensioni sono in mm / Sizes in mm /
Les dimensions sont indiquées en mm /
Las medidas son en mm /
De afmetingen zijn vermeld in mm / Maßangaben in mm

Le dimensioni sono in mm / Sizes in mm /
Les dimensions sont indiquées en mm /
Las medidas son en mm /
De afmetingen zijn vermeld in mm / Maßangaben in mm

