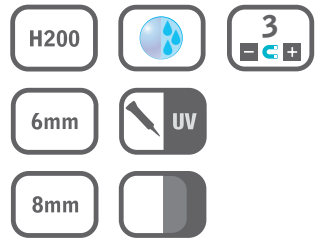


YOUR
OWN
STYLE

INDISSIMA

Shower enclosures.



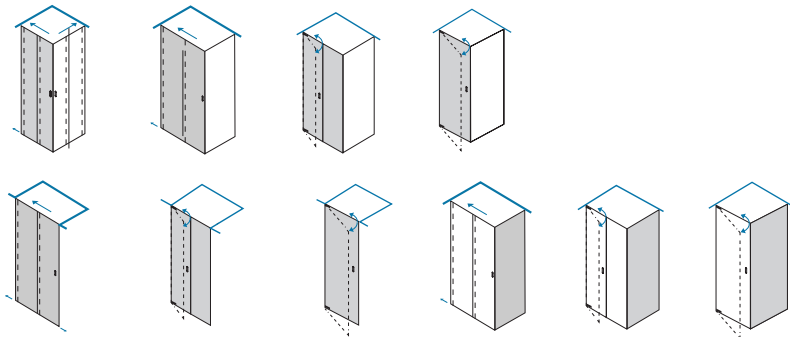
Finiture / Finishes / Acabados / Finitions / Afwerkingen / Ausführungen

Telaio / Frame / Bastidor / Profilé / Frame / Rahmen



Vetro / Glass / Vidrio / Verre / Glas / Glas

Modelli / Models / Modelos / Modèles / Modellen / Modelle



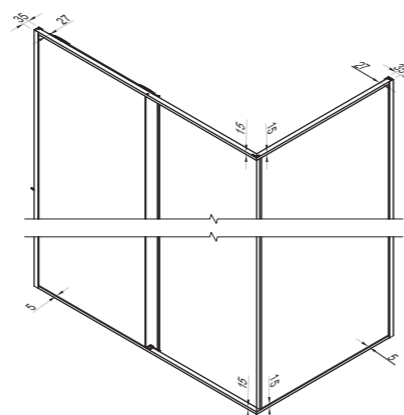
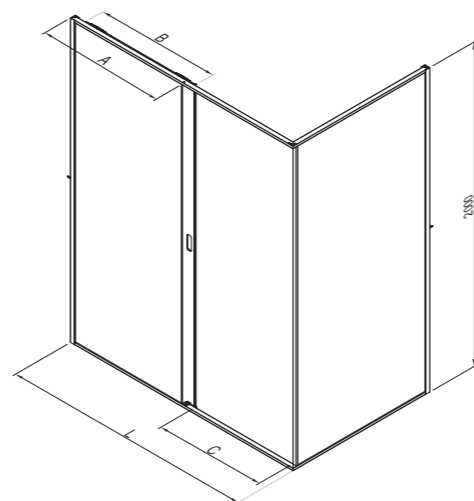
www.inda.net

inda[®]
bathroom interiors

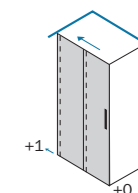


Chiusura magnetica. Un'anta fissa e una scorrevole laterale. Guarnizione inferiore. Foro maniglia. Installazione angolare con parete fissa dedicata.
 Magnetic closing system. Fixed panel with aligned sliding door. Lower seal. Handle hole. Corner combination with dedicated fixed panel.
 Fermeture magnétique. Une paroi fixe et une porte latérale coulissante. Joint inférieur. Trou de poignée. Installation en angle avec paroi fixe dédiée.
 Cierre magnético. Una puerta fija y una corredera lateral. Goma inferior. Agujero tirador. Instalación angular con pared fija dedicada.
 Magnetische sluiting. Een vaste wand en een schuifdeur aan de zijkant. Bodemaftichting. Handvat uitsparing. Hoekinstallatie met toegewijde vaste wand.
 Magnetverschluss. Eine feste Tür und eine seitliche Schiebetür. Untere Dichtung. Griffloch. Installation auf einer Ecke mit passender fester Wand.pared fija dedicada.

Le dimensioni sono in mm / Sizes in mm /
 Les dimensions sont indiquées en mm /
 Las medidas son en mm /
 De afmetingen zijn vermeld in mm / Maßangaben in mm



AN WMBM AC BZ GB MB	01	14
Larghezza - estensibilità Breadth - extensibility Largeur - extensibilité Composición - extensibilidad Breedte - aanpassingsvermogen Breite - Anpassungsfähigkeit	cod.	cod.
L 97,5 - 98,5 cm	B1780 S AN 011A B1780 S WM 011A B1780 S BM 011A B1780 S 011A	B1780 S AN 141A B1780 S WM 141A B1780 S BM 141A B1780 S 141A
AC - BZ - GB - MB		
L 98,5 - 99,5 cm	B1781 S AN 011A B1781 S WM 011A B1781 S BM 011A B1781 S 011A	B1781 S AN 141A B1781 S WM 141A B1781 S BM 141A B1781 S 141A
AC - BZ - GB - MB		
L 107,5 - 108,5 cm	B1782 S AN 011A B1782 S WM 011A B1782 S BM 011A B1782 S 011A	B1782 S AN 141A B1782 S WM 141A B1782 S BM 141A B1782 S 141A
AC - BZ - GB - MB		
L 108,5 - 109,5 cm	B1783 S AN 011A B1783 S WM 011A B1783 S BM 011A B1783 S 011A	B1783 S AN 141A B1783 S WM 141A B1783 S BM 141A B1783 S 141A
AC - BZ - GB - MB		
L 117,5 - 118,5 cm	B1784 S AN 011A B1784 S WM 011A B1784 S BM 011A B1784 S 011A	B1784 S AN 141A B1784 S WM 141A B1784 S BM 141A B1784 S 141A
AC - BZ - GB - MB		
L 118,5 - 119,5 cm	B1785 S AN 011A B1785 S WM 011A B1785 S BM 011A B1785 S 011A	B1785 S AN 141A B1785 S WM 141A B1785 S BM 141A B1785 S 141A
AC - BZ - GB - MB		
L 137,5 - 138,5 cm	B1786 S AN 011A B1786 S WM 011A B1786 S BM 011A B1786 S 011A	B1786 S AN 141A B1786 S WM 141A B1786 S BM 141A B1786 S 141A
AC - BZ - GB - MB		
L 138,5 - 139,5 cm	B1787 S AN 011A B1787 S WM 011A B1787 S BM 011A B1787 S 011A	B1787 S AN 141A B1787 S WM 141A B1787 S BM 141A B1787 S 141A
AC - BZ - GB - MB		
L 157,5 - 158,5 cm	B1788 S AN 011A B1788 S WM 011A B1788 S BM 011A B1788 S 011A	B1788 S AN 141A B1788 S WM 141A B1788 S BM 141A B1788 S 141A
AC - BZ - GB - MB		
L 158,5 - 159,5 cm	B1717 S AN 011A B1717 S WM 011A B1717 S BM 011A B1717 S 011A	B1717 S AN 141A B1717 S WM 141A B1717 S BM 141A B1717 S 141A
AC - BZ - GB - MB		

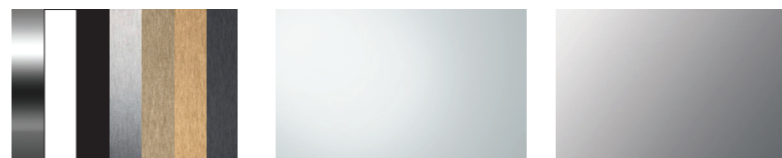
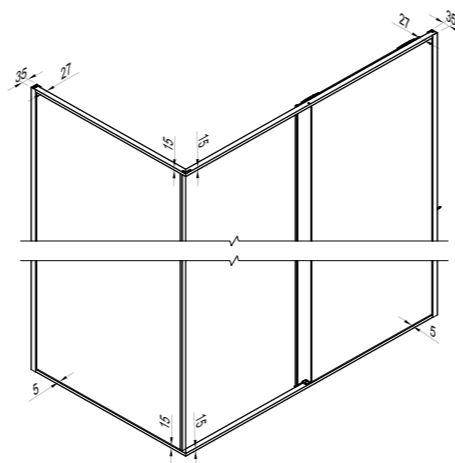
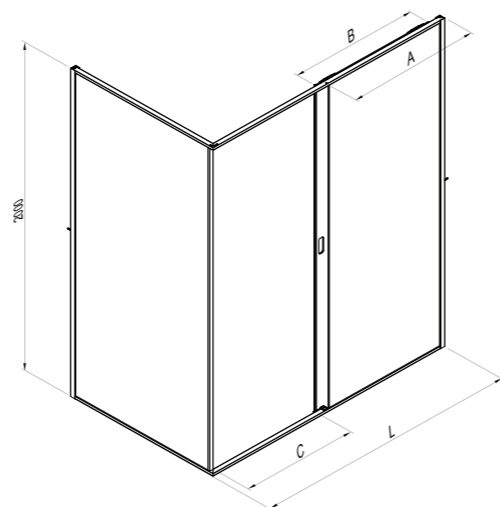


Cod.	L	A	B	C	KG	
B1780 S	97,5 - 98,5 cm	50	48	40	36	2
B1781 S	98,5 - 99,5 cm	50	48	40	36	2
B1782 S	107,5 - 108,5 cm	55	53	45	40	2
B1783 S	108,5 - 109,5 cm	55	53	45	40	2
B1784 S	117,5 - 118,5 cm	60	58	50	44	2
B1785 S	118,5 - 119,5 cm	60	58	50	44	2
B1786 S	137,5 - 138,5 cm	70	68	60	51	2
B1787 S	138,5 - 139,5 cm	70	68	60	51	2
B1788 S	157,5 - 158,5 cm	80	78	70	58	2
B1717 S	158,5 - 159,5 cm	80	78	70	59	2

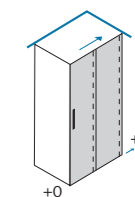


Chiusura magnetica. Un'anta fissa e una scorrevole laterale. Guarnizione inferiore. Foro maniglia. Installazione angolare con parete fissa dedicata.
 Magnetic closing system. Fixed panel with aligned sliding door. Lower seal. Handle hole. Corner combination with dedicated fixed panel.
 Fermeture magnétique. Une paroi fixe et une porte latérale coulissante. Joint inférieur. Trou de poignée. Installation en angle avec paroi fixe dédiée.
 Cierre magnético. Una puerta fija y una corredera lateral. Goma inferior. Agujero tirador. Instalación angular con pared fija dedicada.
 Magnetische sluiting. Een vaste wand en een schuifdeur aan de zijkant. Bodemaftichting. Handvat uitsparing. Hoekinstallatie met toegewijde vaste wand.
 Magnetverschluss. Eine feste Tür und eine seitliche Schiebetür. Untere Dichtung. Griffloch. Installation auf einer Ecke mit passender fester Wand.pared fija dedicada.

Le dimensioni sono in mm / Sizes in mm /
 Les dimensions sont indiquées en mm /
 Las medidas son en mm /
 De afmetingen zijn vermeld in mm / Maßangaben in mm



AN WMBM AC BZ GB MB	01	14
Larghezza - estensibilità Breadth - extensibility Largeur - extensibilité Composición - extensibilidad Breedte - aanpassingsvermogen Breite - Anpassungsfähigkeit	cod.	cod.
L 97,5 - 98,5 cm	B1780 D AN 011A B1780 D WM 011A B1780 D BM 011A B1780 D 011A	B1780 D AN 141A B1780 D WM 141A B1780 D BM 141A B1780 D 141A
AC - BZ - GB - MB		
L 98,5 - 99,5 cm	B1781 D AN 011A B1781 D WM 011A B1781 D BM 011A B1781 D 011A	B1781 D AN 141A B1781 D WM 141A B1781 D BM 141A B1781 D 141A
AC - BZ - GB - MB		
L 107,5 - 108,5 cm	B1782 D AN 011A B1782 D WM 011A B1782 D BM 011A B1782 D 011A	B1782 D AN 141A B1782 D WM 141A B1782 D BM 141A B1782 D 141A
AC - BZ - GB - MB		
L 108,5 - 109,5 cm	B1783 D AN 011A B1783 D WM 011A B1783 D BM 011A B1783 D 011A	B1783 D AN 141A B1783 D WM 141A B1783 D BM 141A B1783 D 141A
AC - BZ - GB - MB		
L 117,5 - 118,5 cm	B1784 D AN 011A B1784 D WM 011A B1784 D BM 011A B1784 D 011A	B1784 D AN 141A B1784 D WM 141A B1784 D BM 141A B1784 D 141A
AC - BZ - GB - MB		
L 118,5 - 119,5 cm	B1785 D AN 011A B1785 D WM 011A B1785 D BM 011A B1785 D 011A	B1785 D AN 141A B1785 D WM 141A B1785 D BM 141A B1785 D 141A
AC - BZ - GB - MB		
L 137,5 - 138,5 cm	B1786 D AN 011A B1786 D WM 011A B1786 D BM 011A B1786 D 011A	B1786 D AN 141A B1786 D WM 141A B1786 D BM 141A B1786 D 141A
AC - BZ - GB - MB		
L 138,5 - 139,5 cm	B1787 D AN 011A B1787 D WM 011A B1787 D BM 011A B1787 D 011A	B1787 D AN 141A B1787 D WM 141A B1787 D BM 141A B1787 D 141A
AC - BZ - GB - MB		
L 157,5 - 158,5 cm	B1788 D AN 011A B1788 D WM 011A B1788 D BM 011A B1788 D 011A	B1788 D AN 141A B1788 D WM 141A B1788 D BM 141A B1788 D 141A
AC - BZ - GB - MB		
L 158,5 - 159,5 cm	B1717 D AN 011A B1717 D WM 011A B1717 D BM 011A B1717 D 011A	B1717 D AN 141A B1717 D WM 141A B1717 D BM 141A B1717 D 141A
AC - BZ - GB - MB		

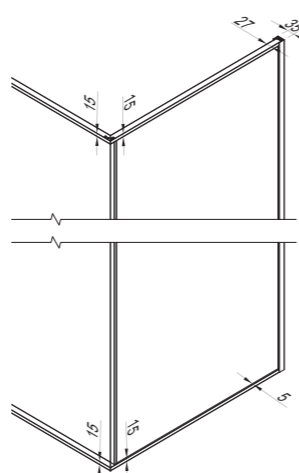
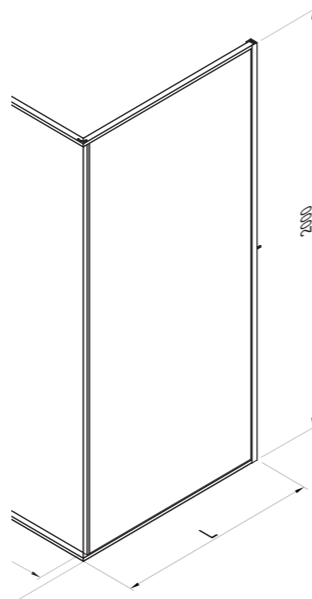


Cod.	L	A	B	C	KG	
B1780 D	97,5 - 98,5 cm	50	48	40	36	2
B1781 D	98,5 - 99,5 cm	50	48	40	36	2
B1782 D	107,5 - 108,5 cm	55	53	45	40	2
B1783 D	108,5 - 109,5 cm	55	53	45	40	2
B1784 D	117,5 - 118,5 cm	60	58	50	44	2
B1785 D	118,5 - 119,5 cm	60	58	50	44	2
B1786 D	137,5 - 138,5 cm	70	68	60	51	2
B1787 D	138,5 - 139,5 cm	70	68	60	51	2
B1788 D	157,5 - 158,5 cm	80	78	70	58	2
B1717 D	158,5 - 159,5 cm	80	78	70	59	2

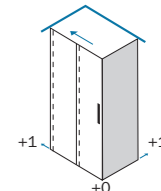
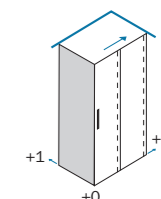


Parete fissa angolare dedicata a porta scorrevole.
 Fixed panel for a corner combination with sliding door.
 Paroi fixe d'angle dédiée à la porte coulissante.
 Pared fija angular dedicada a puerta corredera.
 Vaste hoekwand gewijd aan de schuifdeur.
 Feste Wand für Ecke für Schiebetür geeignet.

Le dimensioni sono in mm / Sizes in mm /
 Les dimensions sont indiquées en mm /
 Las medidas son en mm /
 De afmetingen zijn vermeld in mm / Maßangaben in mm



AN WMBM AC BZ GB MB	01	14
Larghezza - estensibilità Breadth - extensibility Largeur - extensibilité Composición - extensibilidad Breedte - aanpassingsvermogen Breite - Anpassungsfähigkeit	cod.	cod.
L 67,5 - 68,5 cm	B1790 0 AN 011A B1790 0 WM 011A B1790 0 BM 011A B1790 0 011A	B1790 0 AN 141A B1790 0 WM 141A B1790 0 BM 141A B1790 0 141A
AC - BZ - GB - MB		
L 68,5 - 69,5 cm	B1791 0 AN 011A B1791 0 WM 011A B1791 0 BM 011A B1791 0 011A	B1791 0 AN 141A B1791 0 WM 141A B1791 0 BM 141A B1791 0 141A
AC - BZ - GB - MB		
L 72,5 - 73,5 cm	B1792 0 AN 011A B1792 0 WM 011A B1792 0 BM 011A B1792 0 011A	B1792 0 AN 141A B1792 0 WM 141A B1792 0 BM 141A B1792 0 141A
AC - BZ - GB - MB		
L 73,5 - 74,5 cm	B1793 0 AN 011A B1793 0 WM 011A B1793 0 BM 011A B1793 0 011A	B1793 0 AN 141A B1793 0 WM 141A B1793 0 BM 141A B1793 0 141A
AC - BZ - GB - MB		
L 77,5 - 78,5 cm	B1794 0 AN 011A B1794 0 WM 011A B1794 0 BM 011A B1794 0 011A	B1794 0 AN 141A B1794 0 WM 141A B1794 0 BM 141A B1794 0 141A
AC - BZ - GB - MB		
L 78,5 - 79,5 cm	B1795 0 AN 011A B1795 0 WM 011A B1795 0 BM 011A B1795 0 011A	B1795 0 AN 141A B1795 0 WM 141A B1795 0 BM 141A B1795 0 141A
AC - BZ - GB - MB		
L 87,5 - 88,5 cm	B1796 0 AN 011A B1796 0 WM 011A B1796 0 BM 011A B1796 0 011A	B1796 0 AN 141A B1796 0 WM 141A B1796 0 BM 141A B1796 0 141A
AC - BZ - GB - MB		
L 88,5 - 89,5 cm	B1797 0 AN 011A B1797 0 WM 011A B1797 0 BM 011A B1797 0 011A	B1797 0 AN 141A B1797 0 WM 141A B1797 0 BM 141A B1797 0 141A
AC - BZ - GB - MB		
L 97,5 - 98,5 cm	B1798 0 AN 011A B1798 0 WM 011A B1798 0 BM 011A B1798 0 011A	B1798 0 AN 141A B1798 0 WM 141A B1798 0 BM 141A B1798 0 141A
AC - BZ - GB - MB		
L 98,5 - 99,5 cm	B1718 0 AN 011A B1718 0 WM 011A B1718 0 BM 011A B1718 0 011A	B1718 0 AN 141A B1718 0 WM 141A B1718 0 BM 141A B1718 0 141A
AC - BZ - GB - MB		



Cod.	L	KG	
B1790 0	67,5 - 68,5 cm	24	1
B1791 0	68,5 - 69,5 cm	24	1
B1792 0	72,5 - 73,5 cm	26	1
B1793 0	73,5 - 74,5 cm	26	1
B1794 0	77,5 - 78,5 cm	28	1
B1795 0	78,5 - 79,5 cm	28	1
B1796 0	87,5 - 88,5 cm	31	1
B1797 0	88,5 - 89,5 cm	31	1
B1798 0	97,5 - 98,5 cm	33	1
B1718 0	98,5 - 99,5 cm	33	1

Le dimensioni sono in mm / Sizes in mm /
Les dimensions sont indiquées en mm /
Las medidas son en mm /
De afmetingen zijn vermeld in mm / Maßangaben in mm

Le dimensioni sono in mm / Sizes in mm /
Les dimensions sont indiquées en mm /
Las medidas son en mm /
De afmetingen zijn vermeld in mm / Maßangaben in mm

