

YOUR  
OWN  
STYLE

# PRAIA DESIGN

Great harmony.



H195

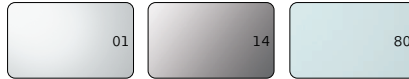
6mm

## Finiture / Finishes / Acabados / Finitions / Afwerkingen / Ausführungen

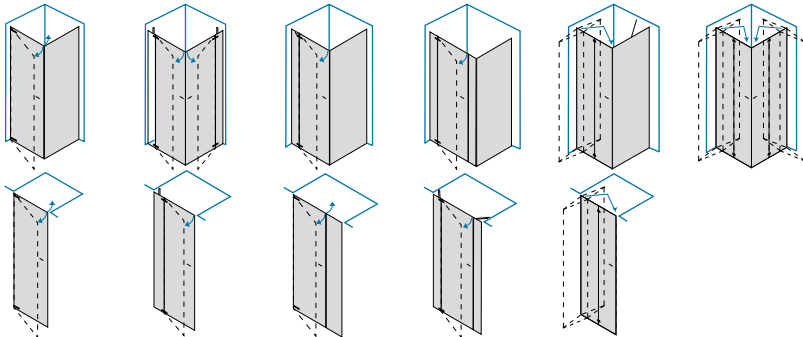
Telaio / Frame / Bastidor / Profilé / Frame / Rahmen



Vetro / Glass / Vidrio / Verre / Glas / Glas



## Modelli / Models / Modelos / Modèles / Modellen / Modelle

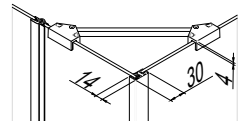
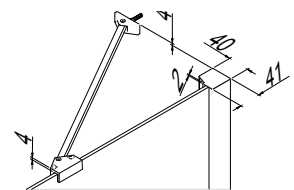
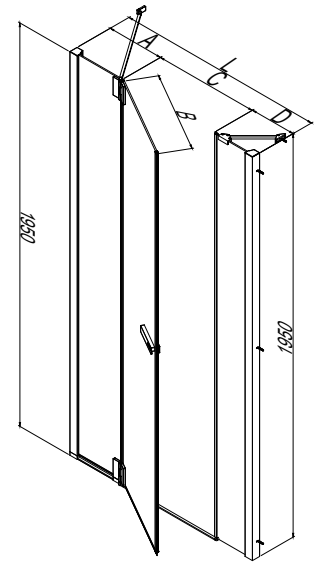
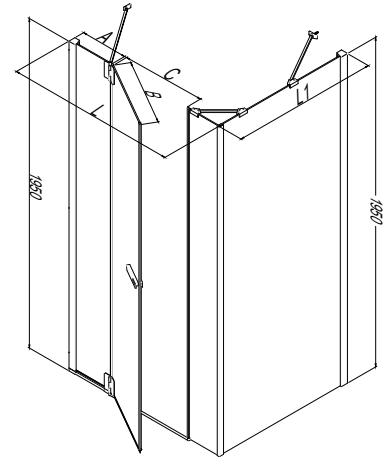


www.inda.net

 **inda**<sup>®</sup>  
bathroom interiors



Le dimensioni sono in mm / Sizes in mm /  
 Les dimensions sont indiquées en mm /  
 Las medidas son en mm /  
 De afmetingen zijn vermeld in mm / Maßangaben in mm



Chiusura magnetica. Guarnizione inferiore. Maniglia inclusa.  
 Magnetic closure. Bottom strip. Handle included.  
 Fermeture magnétique. Joint inférieur. Poignée incluse.  
 Cierre magnético. Junta inferior. Tirador Incluido.  
 Magnetische sluiting. Onderstrip. Inclusief greep.  
 Magnetverschluss. Untere Dichtung. Griff inklusiv.

in nicchia + parete fissa centro vetro  
 for niche + fixed panel glass center  
 pour niche + paroi fixe centre du verre  
 para nicho + pared fija centro de vidrio

cod.	L	L + 0,9	L - 0,3	A	B	C	D	KG	
B1430	97 - 102	97,9 - 102,9	96,7 - 101,7	28,1	48,4	46	20,2	36	1
B1431	102 - 107	102,9 - 107,9	101,7 - 106,7	29,4	51,1	49	21,2	37	1
B1432	107 - 112	107,9 - 112,9	106,7 - 111,7	31,4	53,1	51	22,2	38	1
B1433	112 - 117	112,9 - 117,9	111,7 - 116,7	34,4	53,1	51	24,2	39	1
B1434	117 - 122	117,9 - 122,9	116,7 - 121,7	38,9	54,9	53	22,9	41	1
B1435	122 - 127	122,9 - 127,9	121,7 - 126,7	42,4	59,9	58	19,4	43	1
B1436	127 - 132	127,9 - 132,9	126,7 - 131,7	46,1	59,9	59	20,7	46	1
B1437	132 - 137	132,9 - 137,9	131,7 - 136,7	49,6	63,4	61	18,8	47	1
B1438	137 - 142	137,9 - 142,9	136,7 - 141,7	49,6	66,9	65	20,2	48	1

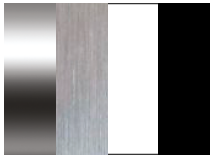
**Su richiesta. Staffe di rinforzo**  
 On request. Reinforcement brackets  
 Optionel. Bras de renfort  
 Opcional. Brazo de refuerzo  
 Optional. Verstevigingsbeugel  
 Auf Anfrage. Verstärkungsbügel

cod.

**BKT570 0 AN**  
**BKT570 0 AC**  
**BKT570 0 BM**  
**BKT570 0 WM**

**Porta a battente e due elementi fissi / Pivot door with two fixed elements**  
**Porte battante et deux éléments fixes / Puerta batiente y dos elementos fijos**  
**Draaideur met twee vast elementen / Drehtür mit zwei festen Elementen**

**H min 100cm/max 217cm**  
**L min 97cm/max 180cm**



**AN AC WM BM**

**01**

**14**

**80**

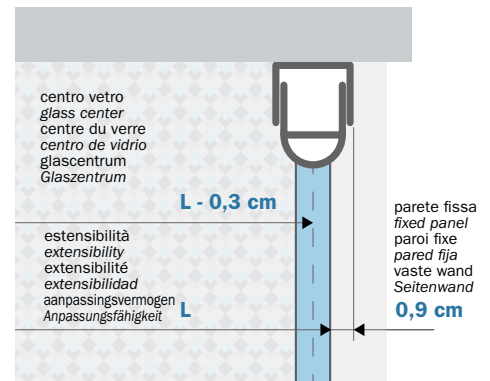
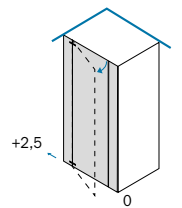
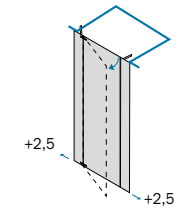
Larghezza - estensibilità  
 Breadth - extensibility  
 Largeur - extensibilité  
 Ancho - extensibilidad  
 Breedte - aanpassingsvermogen  
 Breite - Anpassungsfähigkeit

cod.

cod.

cod.

<b>L 97 - 102 cm</b>	B1430 0 AN 01	B1430 0 AN 14	B1430 0 AN 80
	B1430 0 AC 01	B1430 0 AC 14	B1430 0 AC 80
	B1430 0 WM 01	B1430 0 WM 14	B1430 0 WM 80
	B1430 0 BM 01	B1430 0 BM 14	B1430 0 BM 80
<b>L 102 - 107 cm</b>	B1431 0 AN 01	B1431 0 AN 14	B1431 0 AN 80
	B1431 0 AC 01	B1431 0 AC 14	B1431 0 AC 80
	B1431 0 WM 01	B1431 0 WM 14	B1431 0 WM 80
	B1431 0 BM 01	B1431 0 BM 14	B1431 0 BM 80
<b>L 107 - 112 cm</b>	B1432 0 AN 01	B1432 0 AN 14	B1432 0 AN 80
	B1432 0 AC 01	B1432 0 AC 14	B1432 0 AC 80
	B1432 0 WM 01	B1432 0 WM 14	B1432 0 WM 80
	B1432 0 BM 01	B1432 0 BM 14	B1432 0 BM 80
<b>L 112 - 117 cm</b>	B1433 0 AN 01	B1433 0 AN 14	B1433 0 AN 80
	B1433 0 AC 01	B1433 0 AC 14	B1433 0 AC 80
	B1433 0 WM 01	B1433 0 WM 14	B1433 0 WM 80
	B1433 0 BM 01	B1433 0 BM 14	B1433 0 BM 80
<b>L 117 - 122 cm</b>	B1434 0 AN 01	B1434 0 AN 14	B1434 0 AN 80
	B1434 0 AC 01	B1434 0 AC 14	B1434 0 AC 80
	B1434 0 WM 01	B1434 0 WM 14	B1434 0 WM 80
	B1434 0 BM 01	B1434 0 BM 14	B1434 0 BM 80
<b>L 122 - 127 cm</b>	B1435 0 AN 01	B1435 0 AN 14	B1435 0 AN 80
	B1435 0 AC 01	B1435 0 AC 14	B1435 0 AC 80
	B1435 0 WM 01	B1435 0 WM 14	B1435 0 WM 80
	B1435 0 BM 01	B1435 0 BM 14	B1435 0 BM 80
<b>L 127 - 132 cm</b>	B1436 0 AN 01	B1436 0 AN 14	B1436 0 AN 80
	B1436 0 AC 01	B1436 0 AC 14	B1436 0 AC 80
	B1436 0 WM 01	B1436 0 WM 14	B1436 0 WM 80
	B1436 0 BM 01	B1436 0 BM 14	B1436 0 BM 80
<b>L 132 - 137 cm</b>	B1437 0 AN 01	B1437 0 AN 14	B1437 0 AN 80
	B1437 0 AC 01	B1437 0 AC 14	B1437 0 AC 80
	B1437 0 WM 01	B1437 0 WM 14	B1437 0 WM 80
	B1437 0 BM 01	B1437 0 BM 14	B1437 0 BM 80
<b>L 137 - 142 cm</b>	B1438 0 AN 01	B1438 0 AN 14	B1438 0 AN 80
	B1438 0 AC 01	B1438 0 AC 14	B1438 0 AC 80
	B1438 0 WM 01	B1438 0 WM 14	B1438 0 WM 80
	B1438 0 BM 01	B1438 0 BM 14	B1438 0 BM 80



**L**

Ingombro della porta in abbinamento ad altra porta o a parete fissa (esterno vetro).  
 Dimensions of the doors combined with another door or a fixed panel (exterior of the glass).  
 Encombrement de la porte à coupler avec une autre porte ou à une paroi fixe (extérieur du verre).  
 Espacio de la puerta combinada con otra puerta o con pared fija (exterior del vidrio).  
 Ruimte die de deur gecombineerd met een andere deur of vaste wand inneemt (buitenglas).  
 Abmessungen der Türen in Kombination mit einer weiteren Tür oder einer festen Wand (Außenseite des Glases).

**L - 0,3 cm**

Misura centro vetro / Measure glass center  
 Mesure centre du verre / Medida centro de vidrio  
 Meting vanuit glascentrum / Maß vom Glaszentrum

Le dimensioni sono in mm / Sizes in mm /  
Les dimensions sont indiquées en mm /  
Las medidas son en mm /  
De afmetingen zijn vermeld in mm / Maßangaben in mm

