

YOUR
OWN
STYLE

CLAIRE DESIGN

Elegance and personality.

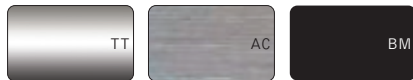


H195

6mm

Finiture / Finishes / Acabados / Finitions / Afwerkingen / Ausführungen

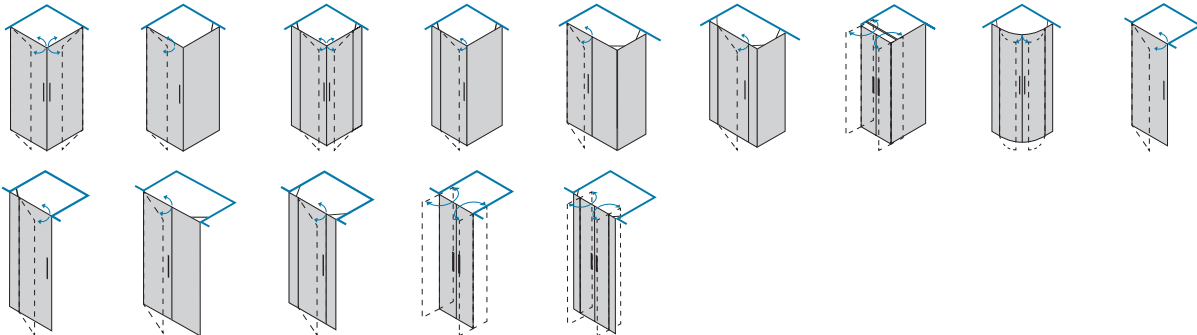
Telaio / Frame / Bastidor / Profilé / Frame / Rahmen



Vetro / Glass / Vidrio / Verre / Glas / Glas



Modelli / Models / Modelos / Modèles / Modellen / Modelle

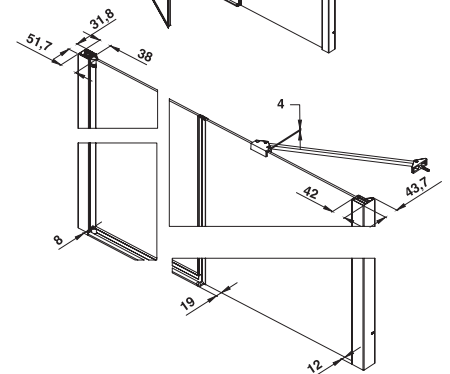
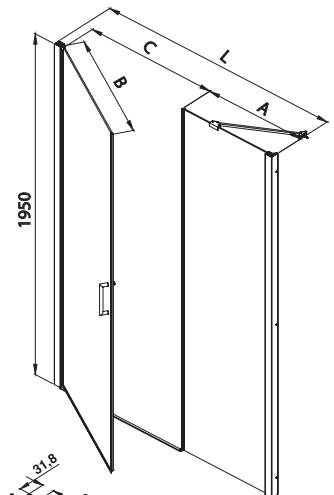
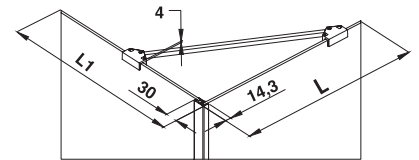
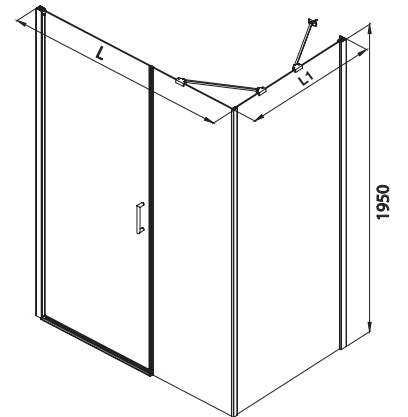


www.inda.net

inda[®]
bathroom interiors



Le dimensioni sono in mm / Sizes in mm /
Les dimensions sont indiquées en mm /
Las medidas son en mm /
De afmetingen zijn vermeld in mm / Maßangaben in mm



Chiusura magnetica. Apertura mediante sistema Camme integrato. Maniglia inclusa.
Magnetic closure. Opening with integrated Camme-Sytem. Handle included.
Fermeture magnétique. Ouverture grâce à une articulation à Came intégrée. Poignée incluse.
Cierre magnético. Apertura mediante sistemas integrados Camme. Tirador Incluido.
Magnetische sluiting. Opening d.m.v. geïntegreerde Camme systemen. Inclusief greep.
Magnetverschluss. Oeffnung erfolgt durch integriertes Camme-System. Griff inklusiv.

cod.	L	L + 1,2	L - 0,3	A	B	C	KG	
B5880	97 - 101	98,2 - 102,2	96,7 - 100,7	34,2	58,4	57	38	1
B5881	101 - 105	102,2 - 106,2	100,7 - 104,7	38,1	58,4	57	38	1
B5882	107 - 111	108,2 - 112,2	106,7 - 110,7	41,4	61,6	60	39	1
B5883	111 - 115	112,2 - 116,2	110,7 - 114,7	41,4	65,1	64	41	1
B5884	117 - 121	118,2 - 122,2	116,7 - 120,7	43,5	69,1	68	42	1
B5885	121 - 125	122,2 - 126,2	120,7 - 124,7	43,5	73,1	72	45	1
B5886	137 - 141	138,2 - 142,2	136,7 - 140,7	57,5	75,1	74	49	1
B5887	157 - 161	158,2 - 162,2	156,7 - 160,7	73,4	79,1	78	52	2
B5888	167 - 171	168,2 - 172,2	166,7 - 170,7	72,3	90,3	89	60	2
B5890	177 - 181	178,2 - 182,2	176,7 - 180,7	82,3	90,3	89	65	2

Profilo aggiuntivo 2 cm
Extra profile cm 2
Profilé d'extensibilité cm 2
Perfil adicional cm 2

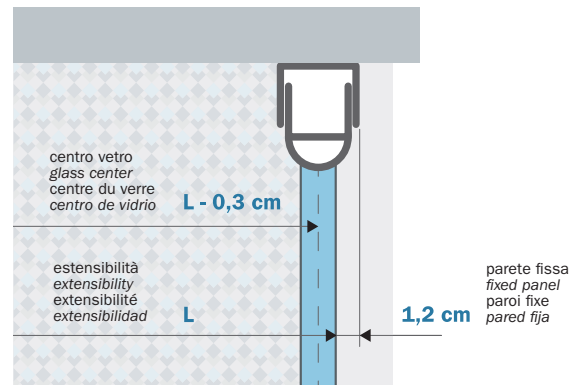
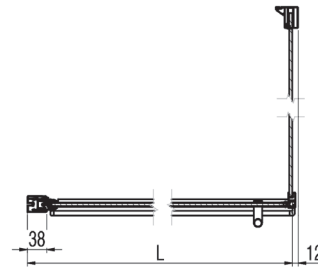
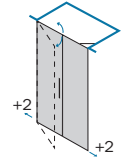
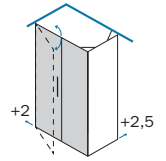
	cod.
1 pezzo	B0077 0 TT
1 piece	B0077 0 AC
1 pièce	B0077 0 BM
1 pieza	
	B0078 0 TT
	B0078 0 AC
	B0078 0 BM

Porta a battente sinistra su elemento fisso / Left pivot door on fixed element
Porte battante gauche sur élément fixe / Puerta batiente izquierda sobre elemento fijo
Linker draaideur en vast element / Linke Drehtür auf festem Element

H max 217 cm
 L min 60 cm/max 180 cm



TT	AC	BM	O1	57
Larghezza - estensibilità Breadth - extensibility Largeur - extensibilité Composición - extensibilidad Breedte - aanpassingsvermogen Breite - Anpassungsfähigkeit			cod.	cod.
L 97 - 101 cm			B5880 S TT 01 B5880 S AC 01 B5880 S BM 01	B5880 S TT 57 B5880 S AC 57 B5880 S BM 57
L 101 - 105 cm			B5881 S TT 01 B5881 S AC 01 B5881 S BM 01	B5881 S TT 57 B5881 S AC 57 B5881 S BM 57
L 107 - 111 cm			B5882 S TT 01 B5882 S AC 01 B5882 S BM 01	B5882 S TT 57 B5882 S AC 57 B5882 S BM 57
L 111 - 115 cm			B5883 S TT 01 B5883 S AC 01 B5883 S BM 01	B5883 S TT 57 B5883 S AC 57 B5883 S BM 57
L 117 - 121 cm			B5884 S TT 01 B5884 S AC 01 B5884 S BM 01	B5884 S TT 57 B5884 S AC 57 B5884 S BM 57
L 121 - 125 cm			B5885 S TT 01 B5885 S AC 01 B5885 S BM 01	B5885 S TT 57 B5885 S AC 57 B5885 S BM 57
L 137 - 141 cm			B5886 S TT 01 B5886 S AC 01 B5886 S BM 01	B5886 S TT 57 B5886 S AC 57 B5886 S BM 57
L 157 - 161 cm			B5887 S TT 01 B5887 S AC 01 B5887 S BM 01	B5887 S TT 57 B5887 S AC 57 B5887 S BM 57
L 167 - 171 cm			B5888 S TT 01 B5888 S AC 01 B5888 S BM 01	B5888 S TT 57 B5888 S AC 57 B5888 S BM 57
L 177 - 181 cm			B5890 S TT 01 B5890 S AC 01 B5890 S BM 01	B5890 S TT 57 B5890 S AC 57 B5890 S BM 57

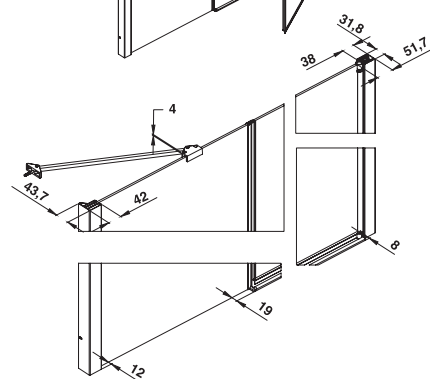
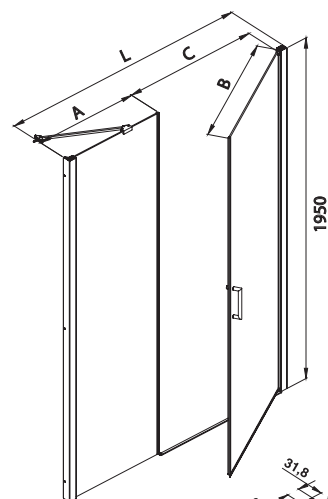
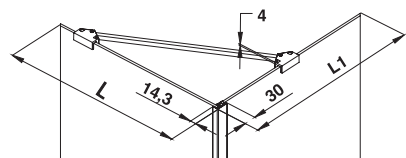
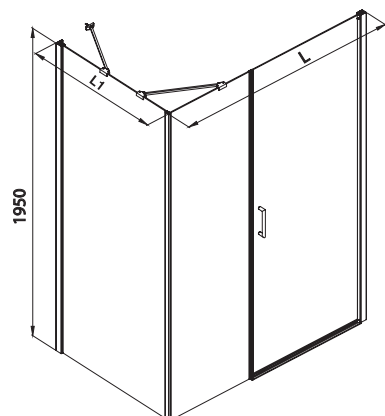


L
 Ingombro della porta in abbinamento a parete fissa (esterno vetro).
 Dimensions of the doors combined with a fixed panel (exterior of the glass).
 Encombrement de la porte à coupler avec une paroi fixe (extérieur du verre).
 Espacio de la puerta combinada con pared fija (exterior del vidrio).

L - 0,3 cm
 Misura centro vetro / Measure glass center
 Mesure centre du verre / Medida centro de vidrio



Le dimensioni sono in mm / Sizes in mm /
 Les dimensions sont indiquées en mm /
 Las medidas son en mm /
 De afmetingen zijn vermeld in mm / Maßangaben in mm



Chiusura magnetica. Apertura mediante sistema Camme integrato. Maniglia inclusa.
 Magnetic closure. Opening with integrated Camme-Sytem. Handle included.
 Fermeture magnétique. Ouverture grâce à une articulation à Came intégrée. Poignée incluse.
 Cierre magnético. Apertura mediante sistemas integrados Camme. Tirador Incluido.
 Magnetische sluiting. Opening d.m.v. geïntegreerde Camme systemen. Inclusief greep.
 Magnetverschluss. Oeffnung erfolgt durch integriertes Camme-System. Griff inklusiv.

cod.	L	L + 1,2	L - 0,3	A	B	C	KG	
B5880	97 - 101	98,2 - 102,2	96,7 - 100,7	34,2	58,4	57	38	1
B5881	101 - 105	102,2 - 106,2	100,7 - 104,7	38,1	58,4	57	38	1
B5882	107 - 111	108,2 - 112,2	106,7 - 110,7	41,4	61,6	60	39	1
B5883	111 - 115	112,2 - 116,2	110,7 - 114,7	41,4	65,1	64	41	1
B5884	117 - 121	118,2 - 122,2	116,7 - 120,7	43,5	69,1	68	42	1
B5885	121 - 125	122,2 - 126,2	120,7 - 124,7	43,5	73,1	72	45	1
B5886	137 - 141	138,2 - 142,2	136,7 - 140,7	57,5	75,1	74	49	1
B5887	157 - 161	158,2 - 162,2	156,7 - 160,7	73,4	79,1	78	52	2
B5888	167 - 171	168,2 - 172,2	166,7 - 170,7	72,3	90,3	89	60	2
B5890	177 - 181	178,2 - 182,2	176,7 - 180,7	82,3	90,3	89	65	2

Profilo aggiuntivo 2 cm
 Extra profile cm 2
 Profilé d'extensibilité cm 2
 Perfil adicional cm 2

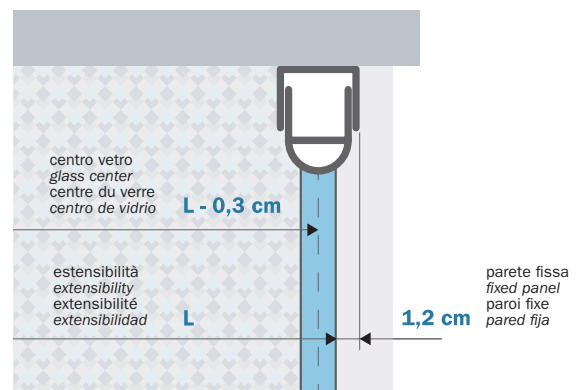
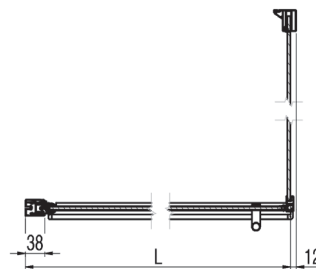
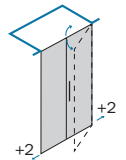
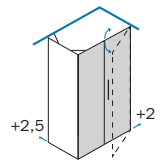
	cod.
1 pezzo	B0077 0 TT
1 piece	B0077 0 AC
1 pièce	B0077 0 BM
1 pieza	
	B0078 0 TT
	B0078 0 AC
	B0078 0 BM

Porta a battente destra su elemento fisso / Right pivot door on fixed element
Porte battante droite sur élément fixe / Puerta batiente derecha sobre elemento fijo
Rechter draaideur en vast element / Rechte Drehtür auf festem Element

H max 217cm
L min 60cm/max 180cm



TT	AC	BM	01	57
Larghezza - estensibilità Breadth - extensibility Largeur - extensibilité Composición - extensibilidad Breedte - aanpassingsvermogen Breite - Anpassungsfähigkeit			cod.	cod.
L 97 - 101 cm			B5880 D TT 01 B5880 D AC 01 B5880 D BM 01	B5880 D TT 57 B5880 D AC 57 B5880 D BM 57
L 101 - 105 cm			B5881 D TT 01 B5881 D AC 01 B5881 D BM 01	B5881 D TT 57 B5881 D AC 57 B5881 D BM 57
L 107 - 111 cm			B5882 D TT 01 B5882 D AC 01 B5882 D BM 01	B5882 D TT 57 B5882 D AC 57 B5882 D BM 57
L 111 - 115 cm			B5883 D TT 01 B5883 D AC 01 B5883 D BM 01	B5883 D TT 57 B5883 D AC 57 B5883 D BM 57
L 117 - 121 cm			B5884 D TT 01 B5884 D AC 01 B5884 D BM 01	B5884 D TT 57 B5884 D AC 57 B5884 D BM 57
L 121 - 125 cm			B5885 D TT 01 B5885 D AC 01 B5885 D BM 01	B5885 D TT 57 B5885 D AC 57 B5885 D BM 57
L 137 - 141 cm			B5886 D TT 01 B5886 D AC 01 B5886 D BM 01	B5886 D TT 57 B5886 D AC 57 B5886 D BM 57
L 157 - 161 cm			B5887 D TT 01 B5887 D AC 01 B5887 D BM 01	B5887 D TT 57 B5887 D AC 57 B5887 D BM 57
L 167 - 171 cm			B5888 D TT 01 B5888 D AC 01 B5888 D BM 01	B5888 D TT 57 B5888 D AC 57 B5888 D BM 57
L 177 - 181 cm			B5890 S TT 01 B5890 S AC 01 B5890 S BM 01	B5890 S TT 57 B5890 S AC 57 B5890 S BM 57



L
 Ingombro della porta in abbinamento a parete fissa (esterno vetro).
 Dimensions of the doors combined with a fixed panel (exterior of the glass).
 Encombrement de la porte à coupler avec une paroi fixe (extérieur du verre).
 Espacio de la puerta combinada con pared fija (exterior del vidrio).

L - 0,3 cm
 Misura centro vetro / Measure glass center
 Mesure centre du verre / Medida centro de vidrio

Le dimensioni sono in mm / Sizes in mm /
Les dimensions sont indiquées en mm /
Las medidas son en mm /
De afmetingen zijn vermeld in mm / Maßangaben in mm

