

YOUR  
OWN  
STYLE

# RAPID

Professional design.



H190

4mm

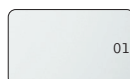
REV

## Finiture / Finishes / Acabados / Finitions / Afwerkingen / Ausführungen

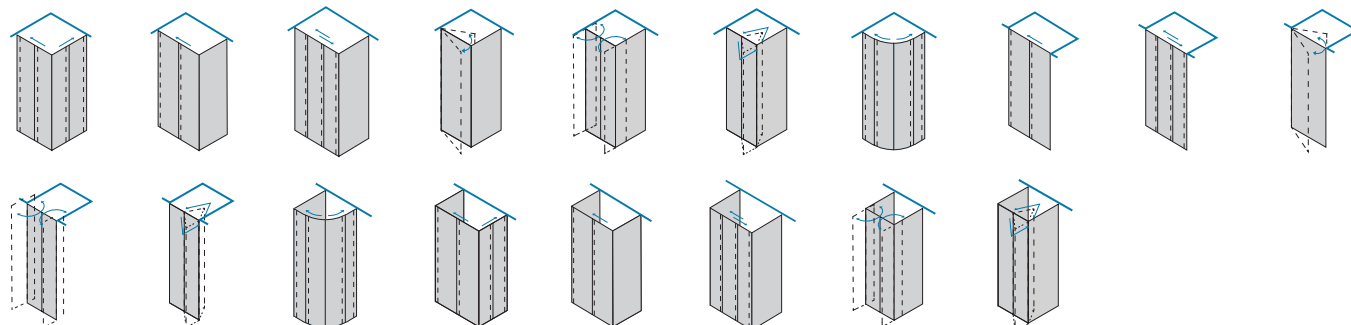
Telaio / Frame / Bastidor / Profilé / Frame / Rahmen



Vetro / Glass / Vidrio / Verre / Glas / Glas



## Modelli / Models / Modelos / Modèles / Modellen / Modelle

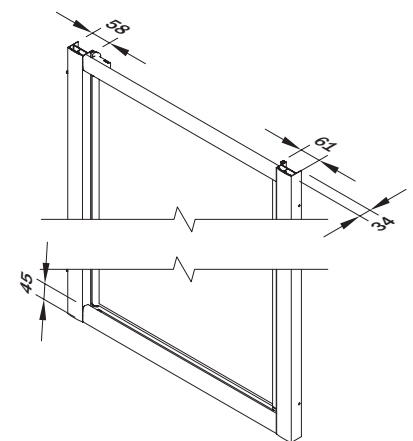
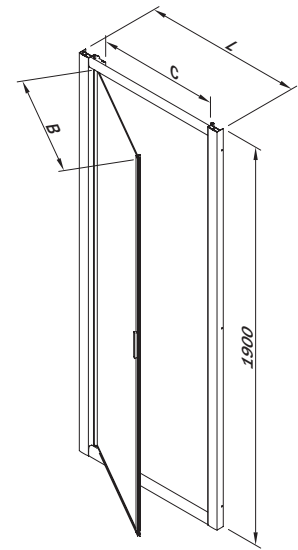


www.inda.net


 **inda**<sup>®</sup>  
bathroom interiors




Le dimensioni sono in mm / Sizes in mm /  
Les dimensions sont indiquées en mm /  
Las medidas son en mm /  
De afmetingen zijn vermeld in mm / Maßangaben in mm



Chiusura magnetica. Apertura interna ed esterna. Sistema di snodo a Camme integrato.  
Magnetic closure. Inward and outward opening. Lifting integrated Camme-System.  
Fermeture magnétique. Ouverture intérieure et extérieure. Articulation à Came intégrée.  
Cierre magnético. Abertura interior y exterior. Sistema integrado Camme.  
Magnetische sluiting. Naar binnen en buiten openend. Geïntegreerd scharniersysteem.  
Magnetverschluss. Türöffnung nach innen und nach außen. Integriert Camme-System.

Cod.	L	B	C	KG	
B3301	66 - 74 cm	51,8	52	16	1
B3303	76 - 84 cm	61,8	62	19	1
B3305	86 - 94 cm	71,8	72	21	1
B3307	96 - 104	81,8	82	23	1

Cod.	L1	B	C	KG	
B3321	63 - 67 cm			15	1
B3322	67 - 71 cm			16	1
B3324	73 - 77 cm			18	1
B3325	77 - 81 cm			19	1
B3327	83 - 87 cm			21	1
B3328	87 - 91 cm			22	1
B3330	97 - 101 cm			25	1

Profilo aggiuntivo cm 4  
Extra profile cm 4  
Profilé d'extensibilité cm 4  
Perfil adicional cm 4

	cod.
1 pezzo 1 pièce 1 pièce 1 pieza	B0034 0 TT B0034 0 WM

**Porta a battente / Pivot door**  
**Porte battante / Puerta batiente**  
**Draaideur / Drehtür**

**H max 200cm**  
**L min 50cm/max 100cm**



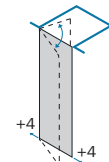
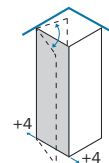
**TT WM**

**01**

Larghezza - estensibilità  
 Breadth - extensibility  
 Largeur - extensibilité  
 Composición - extensibilidad  
 Breedte - aanpassingsvermogen  
 Breite - Anpassungsfähigkeit

Cod.

<b>L 66 - 74 cm</b>	<b>B3301 0 TT 01</b> <b>B3301 0 WM 01</b>
<b>L 76 - 84 cm</b>	<b>B3303 0 TT 01</b> <b>B3303 0 WM 01</b>
<b>L 86 - 94 cm</b>	<b>B3305 0 TT 01</b> <b>B3305 0 WM 01</b>
<b>L 96 - 104 cm</b>	<b>B3307 0 TT 01</b> <b>B3307 0 WM 01</b>



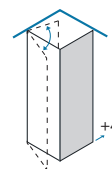
**Parete fissa / Fixed panel**  
**Paroi fixe / Pared fija**  
**Vaste wand / Seitenwand**

**H max 200cm**  
**L min 15cm/max 120cm**

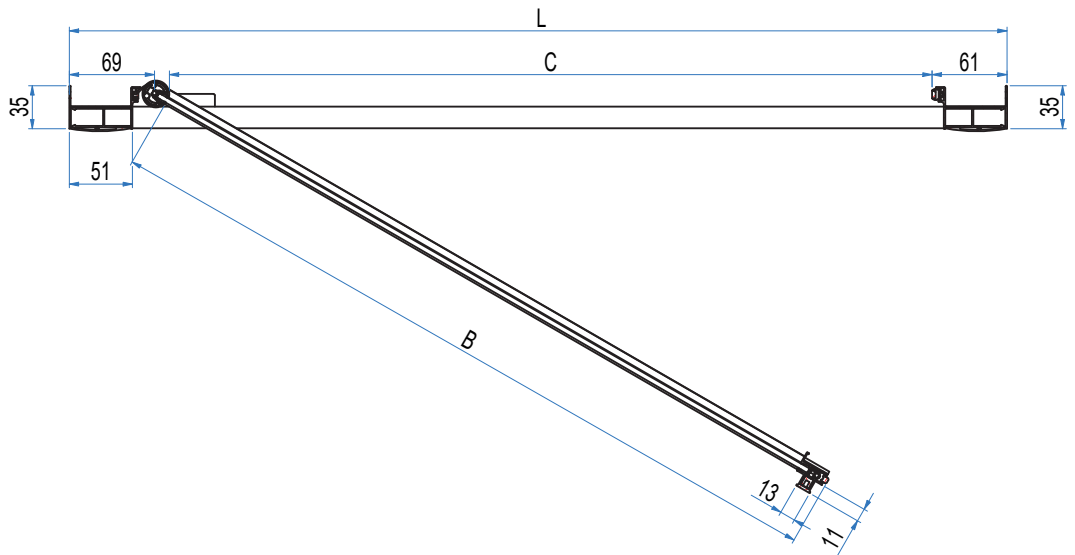
Larghezza - estensibilità  
 Breadth - extensibility  
 Largeur - extensibilité  
 Composición - extensibilidad  
 Breedte - aanpassingsvermogen  
 Breite - Anpassungsfähigkeit

cod.

<b>L1 63 - 67 cm</b>	<b>B3321 0 TT 01</b> <b>B3321 0 WM 01</b>
<b>L1 67 - 71 cm</b>	<b>B3322 0 TT 01</b> <b>B3322 0 WM 01</b>
<b>L1 73 - 77 cm</b>	<b>B3324 0 TT 01</b> <b>B3324 0 WM 01</b>
<b>L1 77 - 81 cm</b>	<b>B3325 0 TT 01</b> <b>B3325 0 WM 01</b>
<b>L1 83 - 87 cm</b>	<b>B3327 0 TT 01</b> <b>B3327 0 WM 01</b>
<b>L1 87 - 91 cm</b>	<b>B3328 0 TT 01</b> <b>B3328 0 WM 01</b>
<b>L1 97 - 101 cm</b>	<b>B3330 0 TT 01</b> <b>B3330 0 WM 01</b>



Le dimensioni sono in mm / Sizes in mm /  
Les dimensions sont indiquées en mm /  
Las medidas son en mm /  
De afmetingen zijn vermeld in mm / Maßangaben in mm



Le dimensioni sono in mm / Sizes in mm /  
Les dimensions sont indiquées en mm /  
Las medidas son en mm /  
De afmetingen zijn vermeld in mm / Maßangaben in mm