

YOUR
OWN
STYLE

TRENDY DESIGN

A new style for your bathroom.



H195

6mm

Finiture / Finishes / Acabados / Finitions / Afwerkingen / Ausführungen

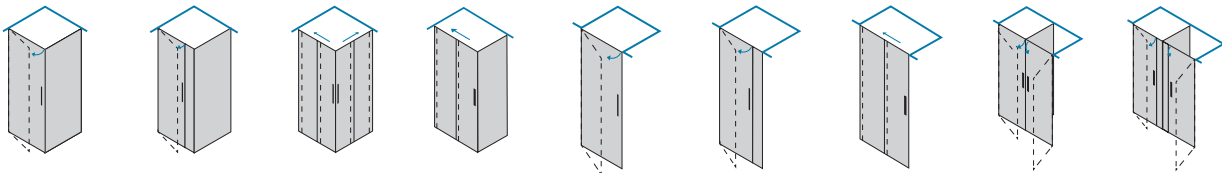
Telaio / Frame / Bastidor / Profilé / Frame / Rahmen



Vetro / Glass / Vidrio / Verre / Glas / Glas



Modelli / Models / Modelos / Modèles / Modellen / Modelle

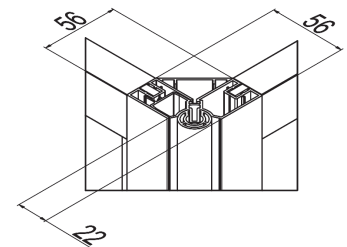
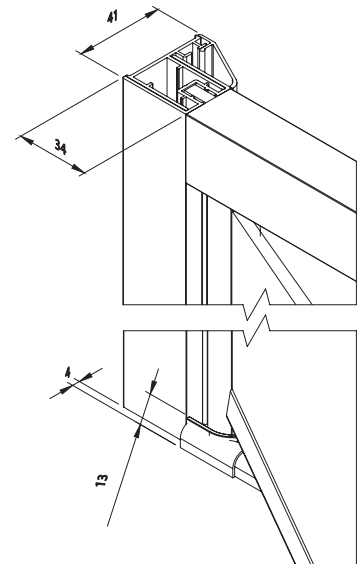
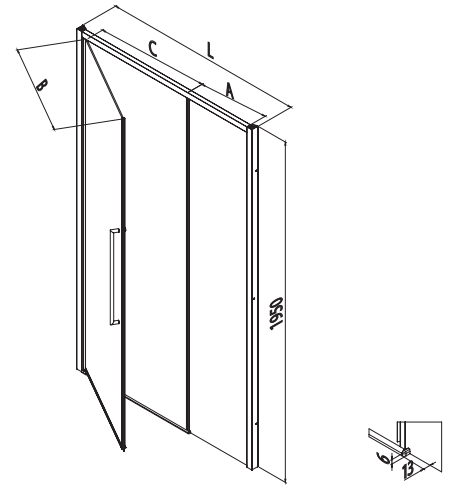


www.inda.net

 **inda**[®]
bathroom interiors



Le dimensioni sono in mm / Sizes in mm /
 Les dimensions sont indiquées en mm /
 Las medidas son en mm /
 De afmetingen zijn vermeld in mm / Maßangaben in mm



Chiusura magnetica. Guarnizione inferiore. Maniglia inclusa.
 Magnetic closure. Bottom strip. Handle included.
 Fermeture magnétique. Joint inférieur. Poignée incluse.
 Cierre magnético. Junta inferior. Tirador incluido.
 Magnetische sluiting. Onderstrip. Inclusief grepen.
 Magnetverschluss. Untere Dichtung. Griffe inklusiv.

in nicchia + parete fissa centro vetro
 for niche + fixed panel glass center
 pour niche + paroi fixe centre du verre
 para nicho + pared fija centro de vidrio

cod.	L	L + 2,2	L + 0,8	A	B	C	KG	
B4445	86 - 90	88,2 - 92,2	86,8 - 90,8	24	58	56	35,5	1
B4447	96 - 100	98,2 - 102,2	96,8 - 100,8	34	58	56	39,5	1
B4449	116 - 120	118,2 - 122,2	116,8 - 120,8	44	68	66	43,5	1

Profilo aggiuntivo cm 2,3
 Extra profile cm 2,3
 Profilé d'extensibilité cm 2,3
 Perfil adicional cm 2,3

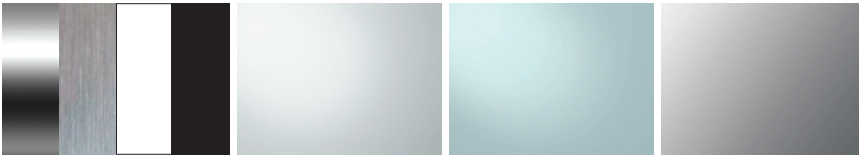
cod.

1 pezzo
 1 piece
 1 piece
 1 pieza

B0005 0 AN
 B0005 0 AC
 B0005 0 WM
 B0005 0 BM

Porta battente sinistra con elemento fisso / Left pivot door with fixed element
Porte battante et élément fixe gauche / Puerta batiente izquierda con elemento fijo
Linker draaideur met vast element / Linke Drehtür mit festem Element

H max 210cm
L min 86cm/max 134cm



AN AC WM BM

01

80

14

Larghezza - estensibilità
 Breadth - extensibility
 Largeur - extensibilité
 Composición - extensibilidad
 Breedte - aanpassingsvermogen
 Breite - Anpassungsfähigkeit

cod.

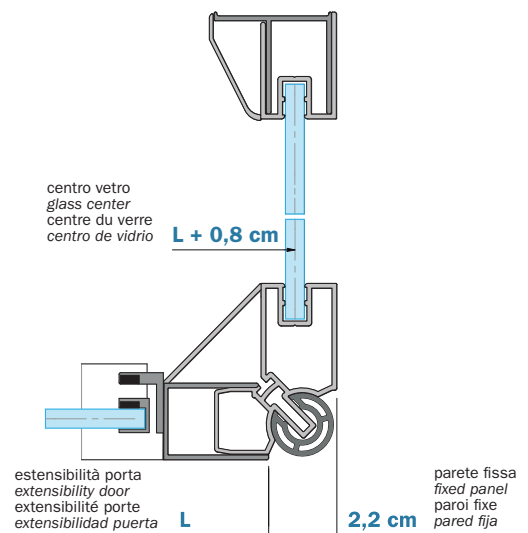
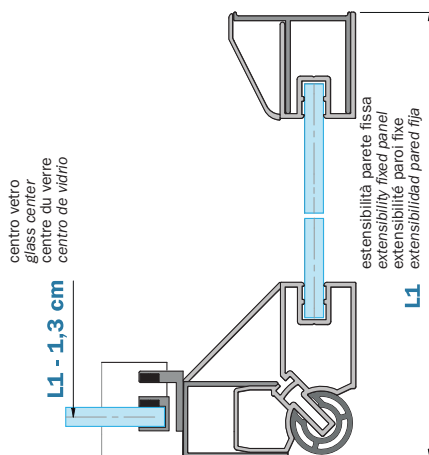
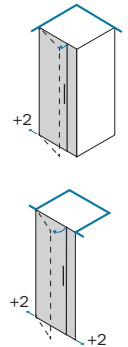
cod.

cod.

L 86 - 90 cm	B4445 S AN 01	B4445 S AN 80	B4445 S AN 14
	B4445 S AC 01	B4445 S AC 80	B4445 S AC 14
	B4445 S WM 01	B4445 S WM 80	B4445 S WM 14
	B4445 S BM 01	B4445 S BM 80	B4445 S BM 14

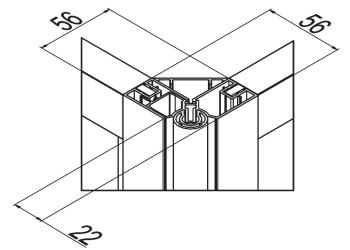
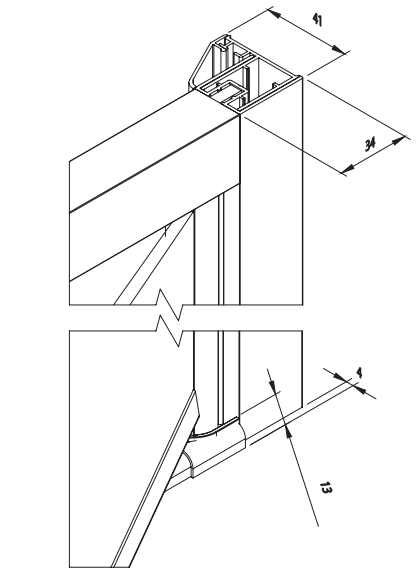
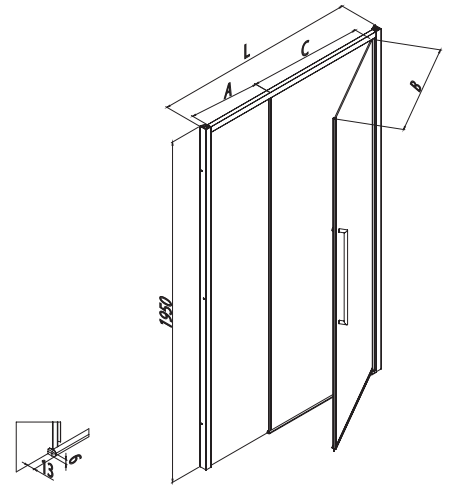
L 96 - 100 cm	B4447 S AN 01	B4447 S AN 80	B4447 S AN 14
	B4447 S AC 01	B4447 S AC 80	B4447 S AC 14
	B4447 S WM 01	B4447 S WM 80	B4447 S WM 14
	B4447 S BM 01	B4447 S BM 80	B4447 S BM 14

L 116 - 120 cm	B4449 S AN 01	B4449 S AN 80	B4449 S AN 14
	B4449 S AC 01	B4449 S AC 80	B4449 S AC 14
	B4449 S WM 01	B4449 S WM 80	B4449 S WM 14
	B4449 S BM 01	B4449 S BM 80	B4449 S BM 14





Le dimensioni sono in mm / Sizes in mm /
 Les dimensions sont indiquées en mm /
 Las medidas son en mm /
 De afmetingen zijn vermeld in mm / Maßangaben in mm



Chiusura magnetica. Guarnizione inferiore. Maniglia inclusa.
Magnetic closure. Bottom strip. Handle included.
Fermeture magnétique. Joint inférieur. Poignée incluse.
Cierre magnético. Junta inferior. Tirador incluido.
Magnetische sluiting. Onderstrip. Inclusief grepen.
Magnetverschluss. Untere Dichtung. Griffe inklusiv.

in nicchia + parete fissa centro vetro
 for niche + fixed panel glass center
 pour niche + paroi fixe centre du verre
 para nicho + pared fija centro de vidrio

cod.	L	L + 2,2	L + 0,8	A	B	C	KG	
B4445	86 - 90	88,2 - 92,2	86,8 - 90,8	24	58	56	35,5	1
B4447	96 - 100	98,2 - 102,2	96,8 - 100,8	34	58	56	39,5	1
B4449	116 - 120	118,2 - 122,2	116,8 - 120,8	44	68	66	43,5	1

Profilo aggiuntivo cm 2,3
Extra profile cm 2,3
Perfil d'extensibilitat cm 2,3
Perfil adicional cm 2,3

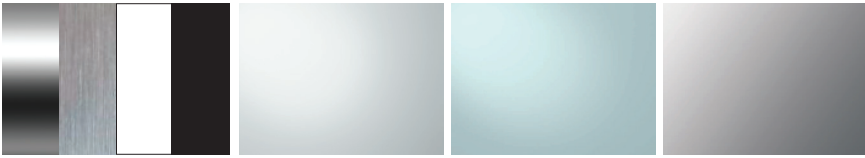
	cod.
--	------

1 pezzo
 1 piece
 1 piece
 1 pieza

B0005 0 AN
B0005 0 AC
B0005 0 WM
B0005 0 BM

Porta battente destra con elemento fisso / Right pivot door with fixed element
Porte battante et élément fixe droite / Puerta batiente derecha con elemento fijo
Rechter draaideur met vast element / Rechte Drehtür mit festem Element

H max 210cm
 L min 86cm/max 134cm



AN AC WM BM

01

80

14

Larghezza - estensibilità
 Breadth - extensibility
 Largeur - extensibilité
 Composición - extensibilidad
 Breedte - aanpassingsvermogen
 Breite - Anpassungsfähigkeit

cod.

cod.

cod.

L 86 - 90 cm

B4445 D AN 01
 B4445 D AC 01
 B4445 D WM 01
 B4445 D BM 01

B4445 D AN 80
 B4445 D AC 80
 B4445 D WM 80
 B4445 D BM 80

B4445 D AN 14
 B4445 D AC 14
 B4445 D WM 14
 B4445 D BM 14

L 96 - 100 cm

B4447 D AN 01
 B4447 D AC 01
 B4447 D WM 01
 B4447 D BM 01

B4447 D AN 80
 B4447 D AC 80
 B4447 D WM 80
 B4447 D BM 80

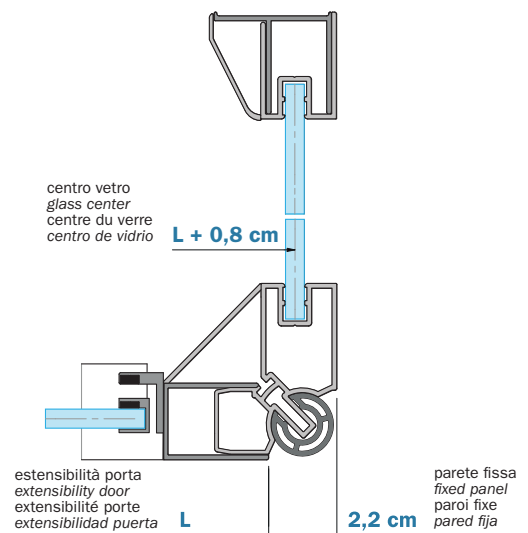
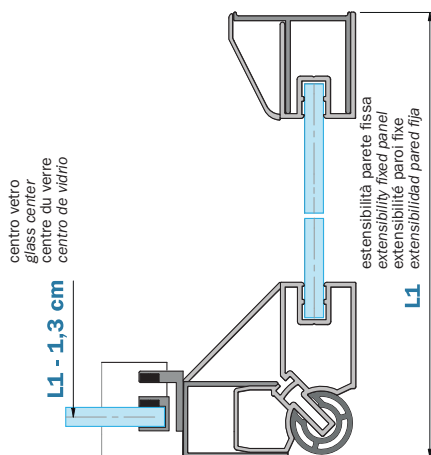
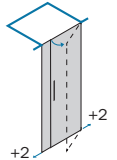
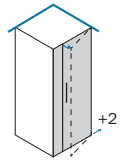
B4447 D AN 14
 B4447 D AC 14
 B4447 D WM 14
 B4447 D BM 14

L 116 - 120 cm

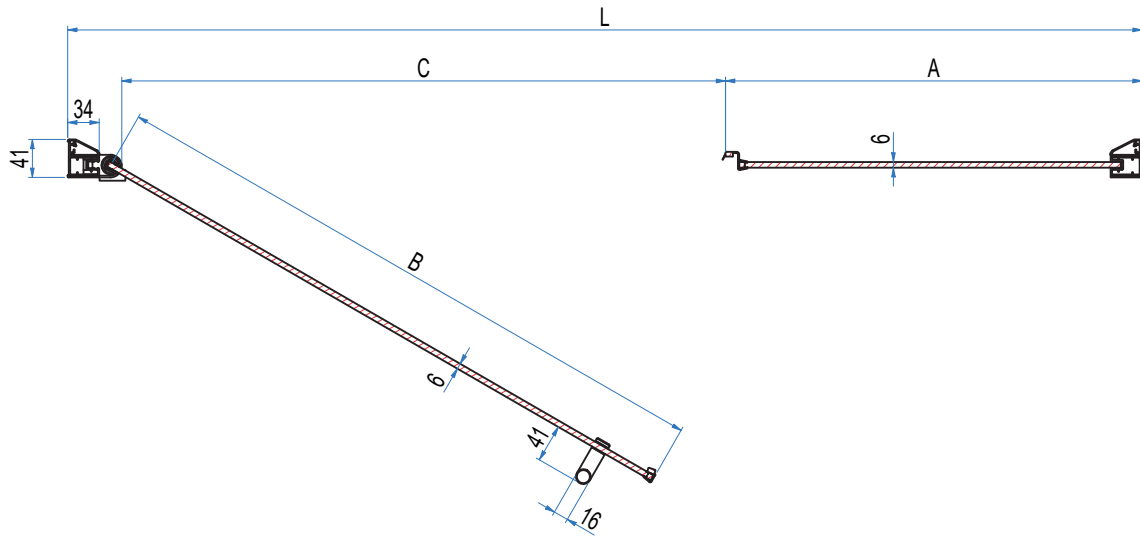
B4449 D AN 01
 B4449 D AC 01
 B4449 D WM 01
 B4449 D BM 01

B4449 D AN 80
 B4449 D AC 80
 B4449 D WM 80
 B4449 D BM 80

B4449 D AN 14
 B4449 D AC 14
 B4449 D WM 14
 B4449 D BM 14



Le dimensioni sono in mm / Sizes in mm /
Les dimensions sont indiquées en mm /
Las medidas son en mm /
De afmetingen zijn vermeld in mm / Maßangaben in mm



Le dimensioni sono in mm / Sizes in mm /
Les dimensions sont indiquées en mm /
Las medidas son en mm /
De afmetingen zijn vermeld in mm / Maßangaben in mm

Maniglia standard / Standard handle
Poignées sur demande / Tiradores bajo pedido
Greep / Griff



Cromata. Inclusa nell'imballo.
Chrome-plated. Included in the package.
Chromé. Comprise dans l'emballage.
Cromado. Incluida en el embalaje.
Verchromd. Meegeleverd in de verpakking
Verchromt. In der verpackung inbegriffen.

B4001 0 CR
B4001 0 AC
B4001 0 BM

Maniglia su richiesta / Handle on request / Poignées sur demande / Tiradores bajo pedido / Speciale artikel code voor de deur / Sonderartikel für die Tür

CR Cromato
Chrome-plated
Chromé
Cromado
Verchromd
Verchromt



cod. D00



cod. E00



cod. F00

Maniglia su richiesta / Handle on request
Poignées sur demande / Tiradores bajo pedido
Speciale artikel code voor de deur / Sonderartikel für die Tür



CR Cromato
Chrome-plated
Chromé
Cromado
Verchromd
Verchromt

cod. **B4002 0 CR**