

YOUR
OWN
STYLE

TRENDY DESIGN

A new style for your bathroom.



H195

6mm

Finiture / Finishes / Acabados / Finitions / Afwerkingen / Ausführungen

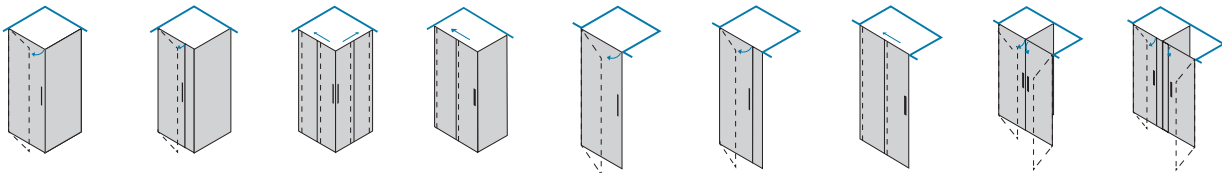
Telaio / Frame / Bastidor / Profilé / Frame / Rahmen



Vetro / Glass / Vidrio / Verre / Glas / Glas



Modelli / Models / Modelos / Modèles / Modellen / Modelle

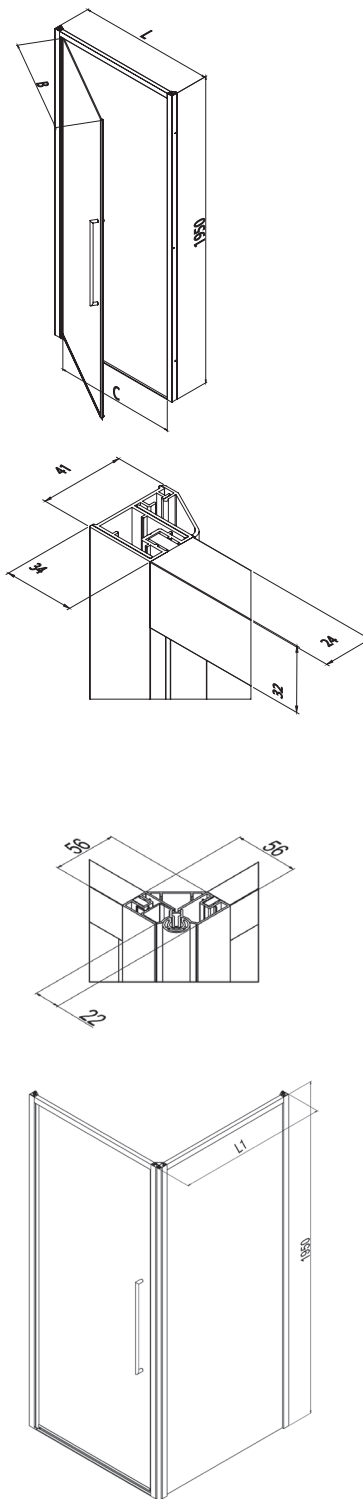


www.inda.net

 **inda**[®]
bathroom interiors



Le dimensioni sono in mm / Sizes in mm /
 Les dimensions sont indiquées en mm /
 Las medidas son en mm /
 De afmetingen zijn vermeld in mm / Maßangaben in mm



Chiusura magnetica. Guarnizione inferiore. Apertura esterna.
 Magnetic closure. Bottom strip. Outward opening.
 Fermeture magnétique. Joint inférieur. Ouverture extérieure.
 Cierre magnético. Junta inferior. Abertura exterior.
 Magnetische sluiting. Onderstrip. Buiten openende.
 Magnetverschluss. Untere Dichtung. Türöffnung nach außen.

voor nis + waste wand glascentrum
 pour niche + paroi fixe centre du verre
 for niche + fixed panel glass center
 für Nische + Seitewand Glaszentrum

cod.	L	L + 2,2	L + 0,8	B	C	KG	
B4440	66 - 70	68,2 - 72,2	66,8 - 70,8	58	56	27	1
B4441	71 - 75	73,2 - 77,2	71,8 - 75,8	63	61	29	1
B4442	76 - 80	78,2 - 82,2	76,8 - 80,8	68	66	31	1
B4443	81 - 85	83,2 - 87,2	81,8 - 85,8	73	71	33	1
B4444	86 - 90	88,2 - 92,2	86,8 - 90,8	78	76	35	1

Extra profil 2,3 cm
 Profilé d'extensibilité 2,3 cm
 Extra profile cm 2,3
 Zusatzprofil cm 2,3

cod.

1 stuk
 1 pièce
 1 piece
 1 Stück

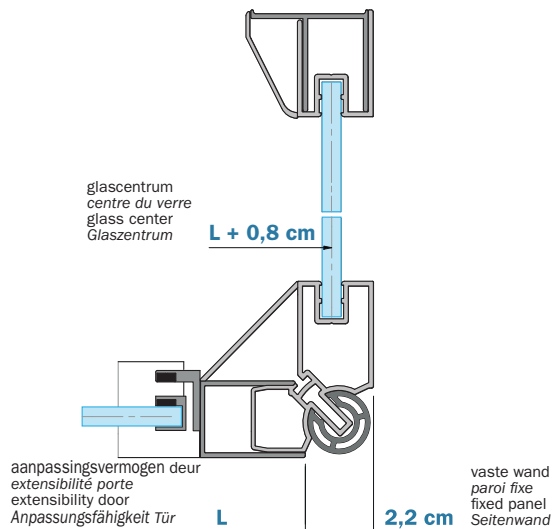
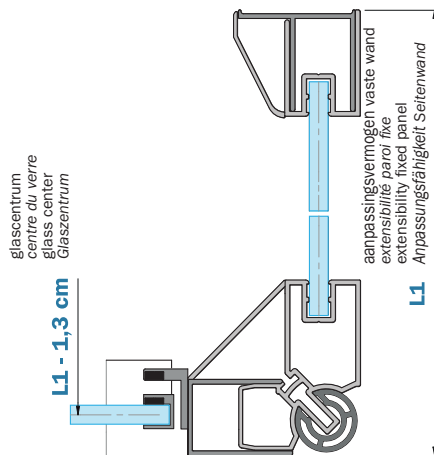
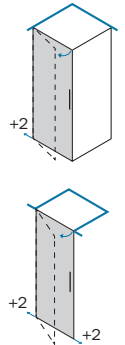
B0005 0 AN
 B0005 0 AC
 B0005 0 WM
 B0005 0 BM

Porta battente sinistra / Left pivot door
Porte battante gauche / Puerta batiente izquierda
Linker draaideur / Linke Drentür

H max 210cm
L min 55cm/max 100cm

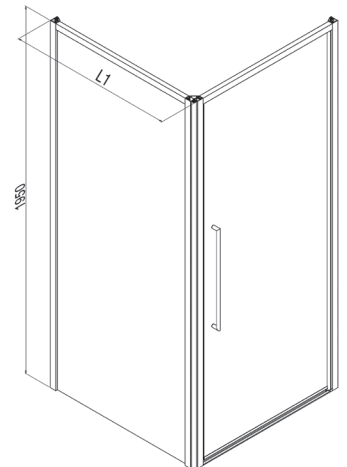
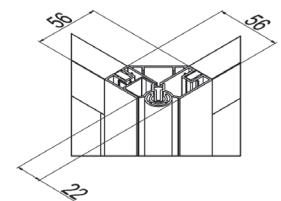
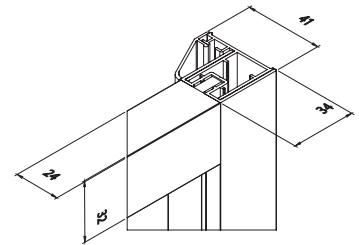
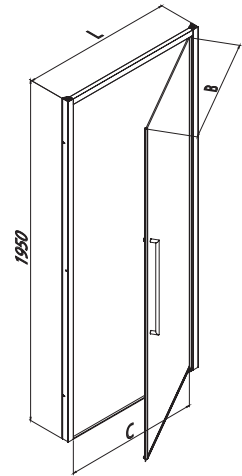


	AN	AC	WM	BM	01	80	14
Larghezza - estensibilità Breadth - extensibility Largeur - extensibilité Composición - extensibilidad Breedte - aanpassingsvermogen Breite - Anpassungsfähigkeit					cod.	cod.	cod.
L 66 - 70 cm	B4440 S AN 01 B4440 S AC 01 B4440 S WM 01 B4440 S BM 01	B4440 S AN 80 B4440 S AC 80 B4440 S WM 80 B4440 S BM 80	B4440 S AN 14 B4440 S AC 14 B4440 S WM 14 B4440 S BM 14				
L 71 - 75 cm	B4441 S AN 01 B4441 S AC 01 B4441 S WM 01 B4441 S BM 01	B4441 S AN 80 B4441 S AC 80 B4441 S WM 80 B4441 S BM 80	B4441 S AN 14 B4441 S AC 14 B4441 S WM 14 B4441 S BM 14				
L 76 - 80 cm	B4442 S AN 01 B4442 S AC 01 B4442 S WM 01 B4442 S BM 01	B4442 S AN 80 B4442 S AC 80 B4442 S WM 80 B4442 S BM 80	B4442 S AN 14 B4442 S AC 14 B4442 S WM 14 B4442 S BM 14				
L 81 - 85 cm	B4443 S AN 01 B4443 S AC 01 B4443 S WM 01 B4443 S BM 01	B4443 S AN 80 B4443 S AC 80 B4443 S WM 80 B4443 S BM 80	B4443 S AN 14 B4443 S AC 14 B4443 S WM 14 B4443 S BM 14				
L 86 - 90 cm	B4444 S AN 01 B4444 S AC 01 B4444 S WM 01 B4444 S BM 01	B4444 S AN 80 B4444 S AC 80 B4444 S WM 80 B4444 S BM 80	B4444 S AN 14 B4444 S AC 14 B4444 S WM 14 B4444 S BM 14				





Le dimensioni sono in mm / Sizes in mm /
 Les dimensions sont indiquées en mm /
 Las medidas son en mm /
 De afmetingen zijn vermeld in mm / Maßangaben in mm



Chiusura magnetica. Guarnizione inferiore. Apertura esterna.
Magnetic closure. Bottom strip. Outward opening.
Fermeture magnétique. Joint inférieur. Ouverture extérieure.
Cierre magnético. Junta inferior. Abertura exterior.
Magnetische sluiting. Onderstrip. Buiten openende.
Magnetverschluss. Untere Dichtung. Türöffnung nach außen.

voor nis + waste wand glascentrum
 pour niche + paroi fixe centre du verre
 for niche + fixed panel glass center
 für Nische + Seitewand Glaszentrum

cod.	L	L + 2,2	L + 0,8	B	C	KG	
B4440	66 - 70	68,2 - 72,2	66,8 - 70,8	58	56	27	1
B4441	71 - 75	73,2 - 77,2	71,8 - 75,8	63	61	29	1
B4442	76 - 80	78,2 - 82,2	76,8 - 80,8	68	66	31	1
B4443	81 - 85	83,2 - 87,2	81,8 - 85,8	73	71	33	1
B4444	86 - 90	88,2 - 92,2	86,8 - 90,8	78	76	35	1

Extra profil 2,3 cm
Profilé d'extensibilité 2,3 cm
Extra profile cm 2,3
Zusatzprofil cm 2,3

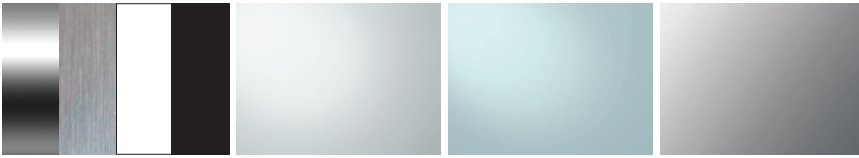
cod.

1 stuk
 1 pièce
 1 piece
 1 Stück

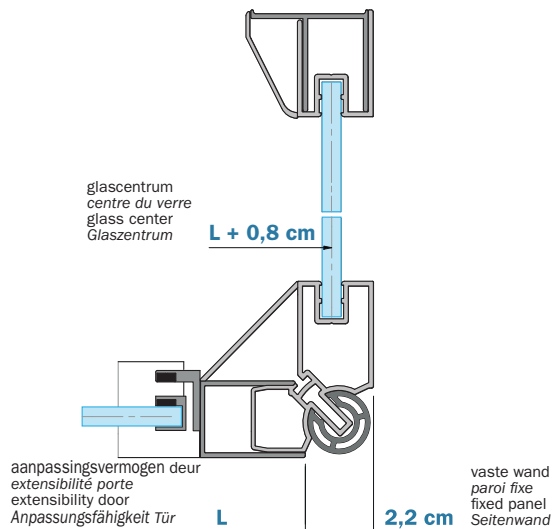
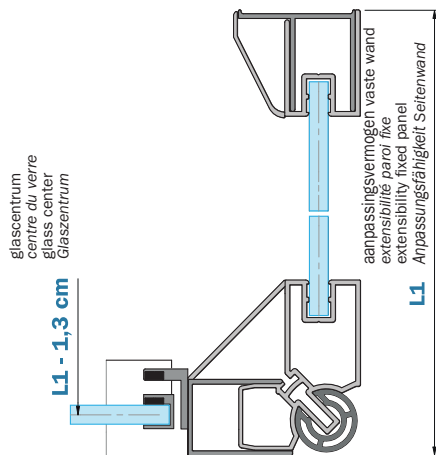
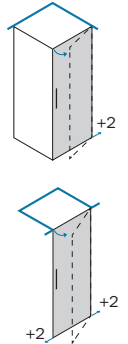
B0005 0 AN
B0005 0 AC
B0005 0 WM
B0005 0 BM

Porta battente destra / Right pivot door
Porte battante droite / Puerta batiente derecha
Rechter draaieur / Rechte Drehtür

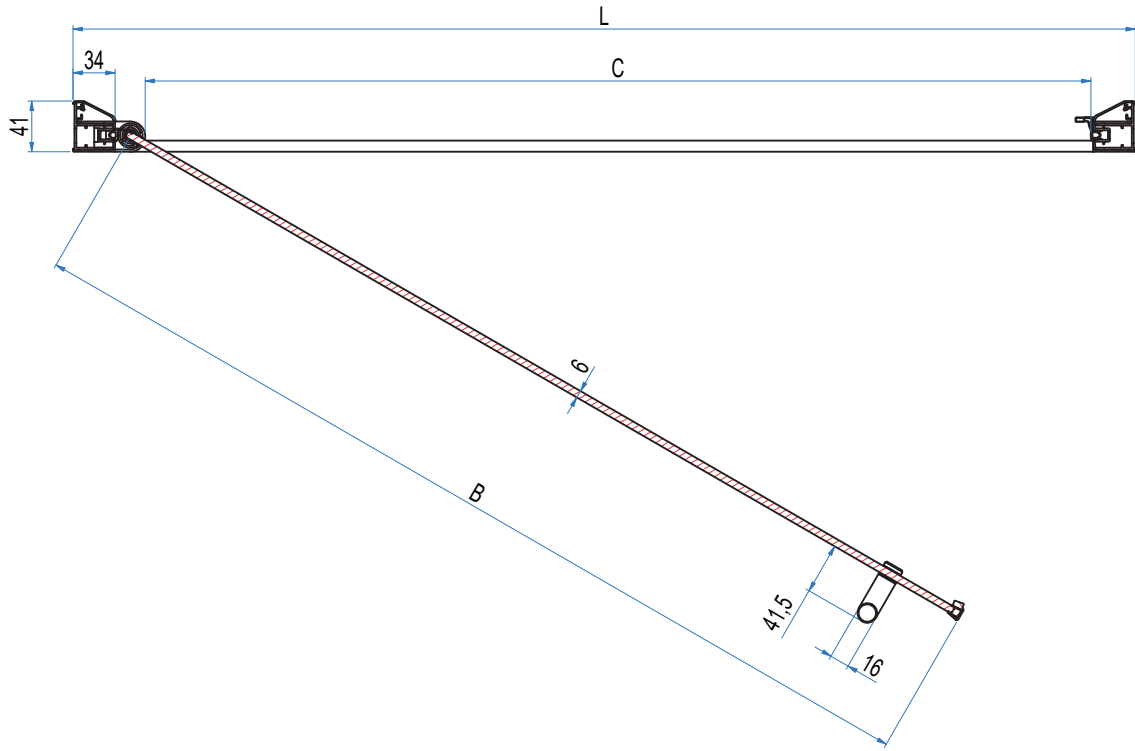
H max 210cm
L min 55cm/max 100cm



	AN	AC	WM	BM	01	80	14
Larghezza - estensibilità Breadth - extensibility Largeur - extensibilité Composición - extensibilidad Breedte - aanpassingsvermogen Breite - Anpassungsfähigkeit	cod.				cod.		cod.
L 66 - 70 cm	B4440 D AN 01 B4440 D AC 01 B4440 D WM 01 B4440 D BM 01				B4440 D AN 80 B4440 D AC 80 B4440 D WM 80 B4440 D BM 80		B4440 D AN 14 B4440 D AC 14 B4440 D WM 14 B4440 D BM 14
L 71 - 75 cm	B4441 D AN 01 B4441 D AC 01 B4441 D WM 01 B4441 D BM 01				B4441 D AN 80 B4441 D AC 80 B4441 D WM 80 B4441 D BM 80		B4441 D AN 14 B4441 D AC 14 B4441 D WM 14 B4441 D BM 14
L 76 - 80 cm	B4442 D AN 01 B4442 D AC 01 B4442 D WM 01 B4442 D BM 01				B4442 D AN 80 B4442 D AC 80 B4442 D WM 80 B4442 D BM 80		B4442 D AN 14 B4442 D AC 14 B4442 D WM 14 B4442 D BM 14
L 81 - 85 cm	B4443 D AN 01 B4443 D AC 01 B4443 D WM 01 B4443 D BM 01				B4443 D AN 80 B4443 D AC 80 B4443 D WM 80 B4443 D BM 80		B4443 D AN 14 B4443 D AC 14 B4443 D WM 14 B4443 D BM 14
L 86 - 90 cm	B4444 D AN 01 B4444 D AC 01 B4444 D WM 01 B4444 D BM 01				B4444 D AN 80 B4444 D AC 80 B4444 D WM 80 B4444 D BM 80		B4444 D AN 14 B4444 D AC 14 B4444 D WM 14 B4444 D BM 14



Le dimensioni sono in mm / Sizes in mm /
Les dimensions sont indiquées en mm /
Las medidas son en mm /
De afmetingen zijn vermeld in mm / Maßangaben in mm



Le dimensioni sono in mm / Sizes in mm /
Les dimensions sont indiquées en mm /
Las medidas son en mm /
De afmetingen zijn vermeld in mm / Maßangaben in mm

Maniglia standard / Standard handle
Poignées sur demande / Tiradores bajo pedido
Greep / Griff



Cromata. Inclusa nell'imballo.
Chrome-plated. Included in the package.
Chromé. Comprise dans l'emballage.
Cromado. Incluida en el embalaje.
Verchromd. Meegeleverd in de verpakking
Verchromt. In der verpackung inbegriffen.

B4001 0 CR
B4001 0 AC
B4001 0 BM

Maniglia su richiesta / Handle on request / Poignées sur demande / Tiradores bajo pedido / Speciale artikel code voor de deur / Sonderartikel für die Tür

CR Cromato
Chrome-plated
Chromé
Cromado
Verchromd
Verchromt



cod. D00



cod. E00



cod. F00

Maniglia su richiesta / Handle on request
Poignées sur demande / Tiradores bajo pedido
Speciale artikel code voor de deur / Sonderartikel für die Tür



CR Cromato
Chrome-plated
Chromé
Cromado
Verchromd
Verchromt

cod. **B4002 0 CR**