

YOUR  
OWN  
STYLE

# WALK IN

Free space.



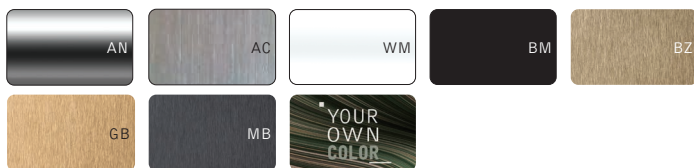
H200

6mm

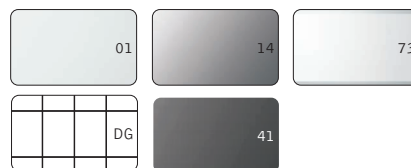
8mm

## Finiture / Finishes / Acabados / Finitions / Afwerkingen / Ausführungen

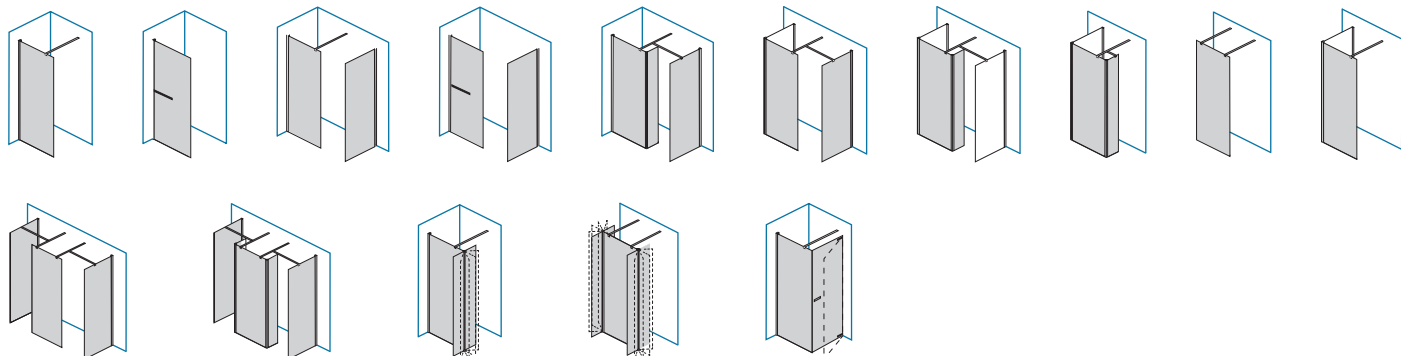
Telaio / Frame / Bastidor / Profilé / Frame / Rahmen



Vetro / Glass / Vidrio / Verre / Glas / Glas



## Modelli / Models / Modelos / Modèles / Modellen / Modelle



WALK IN 8 mm

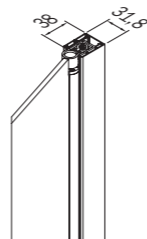
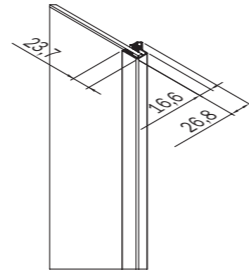
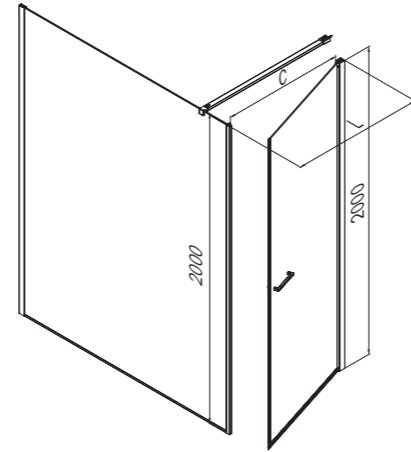


Porta battente di chiusura sinistra / Left pivot door  
Porte pivotante gauche / Puerta pivotante izquierda

H min 150cm / max 220cm  
L min 50cm / max 100cm



Le dimensioni sono in mm  
Sizes in mm  
Les dimensions sont indiquées en mm  
Las medidas son en mm

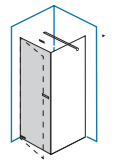


Chiusura magnetica. Apertura totale delle ante verso l'esterno. Guarnizione inferiore. Maniglia int. - est.  
Magnetic closure. Outside opening doors. Bottom seal. Inside-outside handle.  
Fermeture magnétique. Portes s'ouvrant à l'extérieur. Joint inférieur. Poignée intérieur-extérieur.  
Cierre magnético. Puertas de apertura exterior. Sello inferior. manija interior-exterior.

Cod.	L	C	KG	
B259X S	70 - 85,9	62 - 78	25	1
B259Y S	86 - 100	78 - 92	32	1
B259X D	70 - 85,9	62 - 78	25	1
B259Y D	86 - 100	78 - 92	32	1



AN WBM AC BZ GB MB	01	14	73	41
Larghezza - estensibilità Breadth - extensibility Largeur - extensibilité Ancho - extensibilidad	cod.	cod.	cod.	cod.
<b>L 70 - 85,9 cm</b>	B259X S AN 011A B259X S WM 011A B259X S BM 011A B259X S ..... 011A	B259X S AN 141A B259X S WM 141A B259X S BM 141A B259X S ..... 141A	B259X S AN 731A B259X S WM 731A B259X S BM 731A B259X S ..... 731A	B259X S AN 411A B259X S WM 411A B259X S BM 411A B259X S ..... 411A
<b>L 86 - 100 cm</b>	B259Y S AN 011A B259Y S WM 011A B259Y S BM 011A B259Y S ..... 011A	B259Y S AN 141A B259Y S WM 141A B259Y S BM 141A B259Y S ..... 141A	B259Y S AN 731A B259Y S WM 731A B259Y S BM 731A B259Y S ..... 731A	B259Y S AN 411A B259Y S WM 411A B259Y S BM 411A B259Y S ..... 411A
AC - BZ - GB - MB				

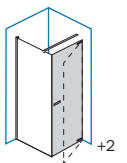


Fornire la misura a partire dal muro all'esterno lastra esistente.  
Please provide the exact measure from the wall to the external side of the existing panel.  
Veuillez fournir la dimension du mur à l'extérieur de la paroi vitrée existante.  
Proporcionar las medidas desde la pared hasta el externo de la hoja cristal existente.

Porta battente di chiusura destra / Right pivot door  
Porte pivotante droite / Puerta pivotante derecha

H min 150cm / max 220cm  
L min 50cm / max 100cm

Larghezza - estensibilità Breadth - extensibility Largeur - extensibilité Ancho - extensibilidad	cod.	cod.	cod.	cod.
<b>L 70 - 85,9 cm</b>	B259X D AN 011A B259X D WM 011A B259X D BM 011A B259X D ..... 011A	B259X D AN 141A B259X D WM 141A B259X D BM 141A B259X D ..... 141A	B259X D AN 731A B259X D WM 731A B259X D BM 731A B259X D ..... 731A	B259X D AN 411A B259X D WM 411A B259X D BM 411A B259X D ..... 411A
<b>L 86 - 100 cm</b>	B259Y D AN 011A B259Y D WM 011A B259Y D BM 011A B259Y D ..... 011A	B259Y D AN 141A B259Y D WM 141A B259Y D BM 141A B259Y D ..... 141A	B259Y D AN 731A B259Y D WM 731A B259Y D BM 731A B259Y D ..... 731A	B259Y D AN 411A B259Y D WM 411A B259Y D BM 411A B259Y D ..... 411A
AC - BZ - GB - MB				



Misure intermedie: sommare al prezzo della misura superiore.  
Intermediate sizes: add to the price of the larger size.  
 Dimensions intermédiaires : à rajouter au prix de la dimension supérieure.  
Medidas intermedias: sumar al precio de la medida superior.

WALK IN 6 mm

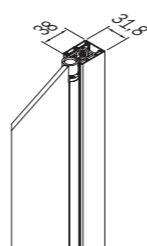
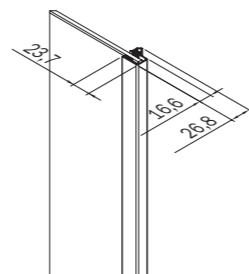
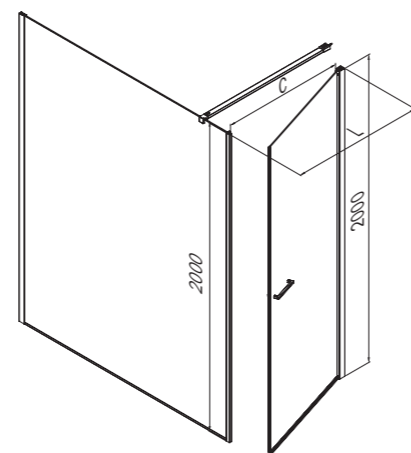


Porta battente di chiusura sinistra / Left pivot door  
Porte pivotante gauche / Puerta pivotante izquierda

H min 150cm / max 220cm  
L min 50cm / max 100cm



Le dimensioni sono in mm  
Sizes in mm  
Les dimensions sont indiquées en mm  
Las medidas son en mm

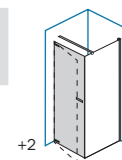


Chiusura magnetica. Apertura totale delle ante verso l'esterno. Guarnizione inferiore. Maniglia int. - est.  
Magnetic closure. Outside opening doors. Bottom seal. Inside-outside handle.  
Fermeture magnétique. Portes s'ouvrant à l'extérieur. Joint inférieur. Poignée intérieur-extérieur.  
Cierre magnético. Puertas de apertura exterior. Sello inferior. manija interior-exterior.

Cod.	L	C	KG	
<b>B259X S</b>	70 - 85,9	62 - 78	25	1
<b>B259Y S</b>	86 - 100	78 - 92	32	1
<b>B259X D</b>	70 - 85,9	62 - 78	25	1
<b>B259Y D</b>	86 - 100	78 - 92	32	1



AN W B M A C B Z G B M B	01	14	73	41
Larghezza - estensibilità Breadth - extensibility Largeur - extensibilité Ancho - extensibilidad	cod.	cod.	cod.	cod.
<b>L 70 - 85,9 cm</b>	B259X S AN 011A B259X S WM 011A B259X S BM 011A B259X S ..... 011A	B259X S AN 141A B259X S WM 141A B259X S BM 141A B259X S ..... 141A	B259X S AN 731A B259X S WM 731A B259X S BM 731A B259X S ..... 731A	B259X S AN 411A B259X S WM 411A B259X S BM 411A B259X S ..... 411A
<b>L 86 - 100 cm</b>	B259Y S AN 011A B259Y S WM 011A B259Y S BM 011A B259Y S ..... 011A	B259Y S AN 14 B259Y S WM 141A B259Y S BM 141A B259Y S ..... 141A	B259Y S AN 731A B259Y S WM 731A B259Y S BM 731A B259Y S ..... 731A	B259Y S AN 411A B259Y S WM 411A B259Y S BM 411A B259Y S ..... 411A
AC - BZ - GB - MB				

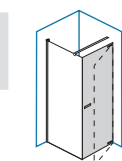


Fornire la misura a partire dal muro all'esterno lastra esistente.  
Please provide the exact measure from the wall to the external side of the existing panel.  
Veuillez fournir la dimension du mur à l'extérieur de la paroi vitrée existante.  
Proporcionar las medidas desde la pared hasta el externo de la hoja cristal existente.

Porta battente di chiusura destra / Right pivot door  
Porte pivotante droite / Puerta pivotante derecha

H min 150cm / max 220cm  
L min 50cm / max 100cm

Larghezza - estensibilità Breadth - extensibility Largeur - extensibilité Ancho - extensibilidad	cod.	cod.	cod.	cod.
<b>L 70 - 85,9 cm</b>	B259X D AN 011A B259X D WM 011A B259X D BM 011A B259X D ..... 011A	B259X D AN 141A B259X D WM 141A B259X D BM 141A B259X D ..... 141A	B259X D AN 731A B259X D WM 731A B259X D BM 731A B259X D ..... 731A	B259X D AN 411A B259X D WM 411A B259X D BM 411A B259X D ..... 411A
<b>L 86 - 100 cm</b>	B259Y D AN 011A B259Y D WM 011A B259Y D BM 011A B259Y D ..... 011A	B259Y D AN 141A B259Y D WM 141A B259Y D BM 141A B259Y D ..... 141A	B259Y D AN 731A B259Y D WM 731A B259Y D BM 731A B259Y D ..... 731A	B259Y D AN 411A B259Y D WM 411A B259Y D BM 411A B259Y D ..... 411A
AC - BZ - GB - MB				



Misure intermedie: sommare al prezzo della misura superiore.  
Intermediate sizes: add to the price of the larger size.  
 Dimensions intermédiaires : à rajouter au prix de la dimension supérieure.  
Medidas intermedias: sumar al precio de la medida superior.

# WALK IN

Le dimensioni sono in mm / Sizes in mm /  
Les dimensions sont indiquées en mm /  
Las medidas son en mm /  
De afmetingen zijn vermeld in mm / Maßangaben in mm

