

YOUR
OWN
STYLE

WALK IN

Free space.



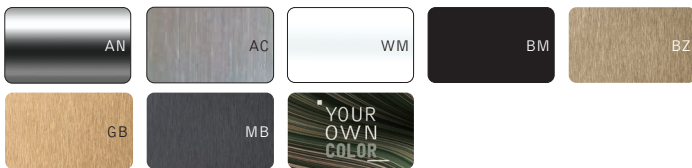
H200

6mm

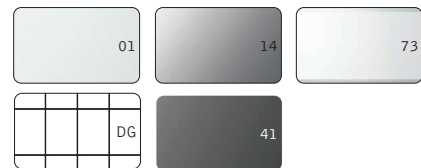
8mm

Finiture / Finishes / Acabados / Finitions / Afwerkingen / Ausführungen

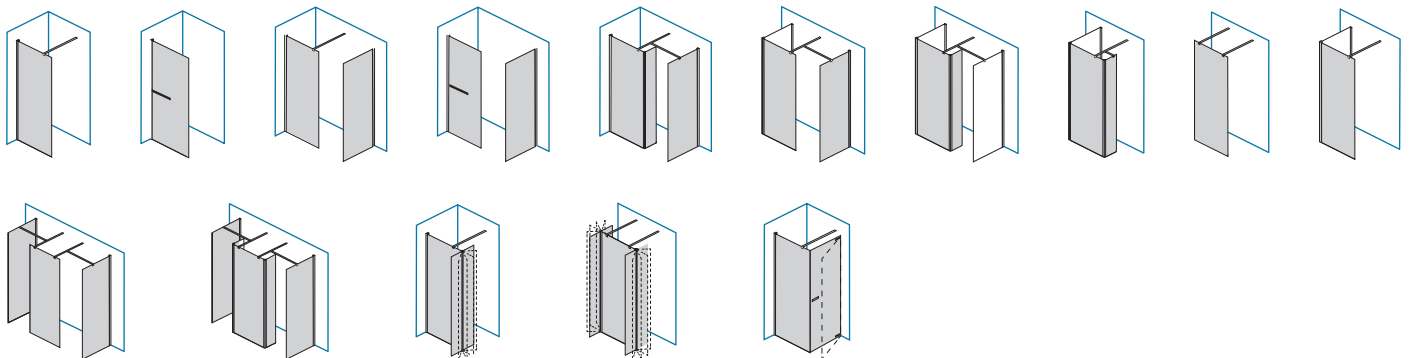
Telaio / Frame / Bastidor / Profilé / Frame / Rahmen



Vetro / Glass / Vidrio / Verre / Glas / Glas



Modelli / Models / Modelos / Modèles / Modellen / Modelle

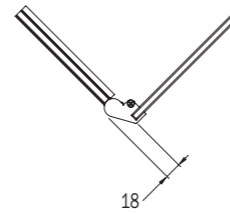
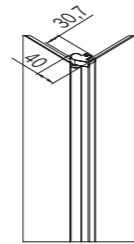
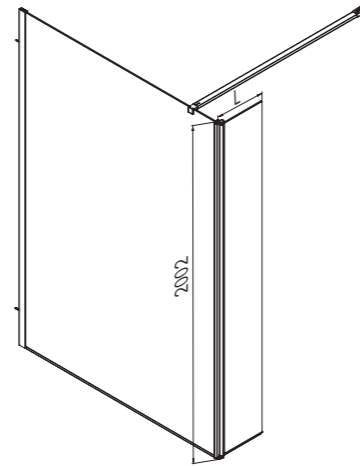




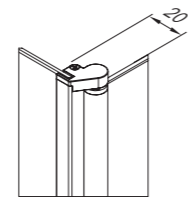
Vetro temperato di sicurezza 8 mm.
Il movimento di rotazione 270° viene garantito mediante sistema Camme integrato.
*Tempered safety glass 8 mm.
The 270° round moving is guaranteed with integrated Camme-System.*
Verre trempé de sécurité 8 mm.
Le mouvement de rotation 270° est garanti grâce au système à Came intégré.
*Vidrio templado de seguridad 8 mm.
Se garantiza el movimiento de rotación 270° a través de un sistema Camme integrado.*

Cod.	L	KG	
B2531 M	30 cm	14	1
B2532 M	40 cm	18	1
B2533 M	50 cm	22	1

Le dimensioni sono in mm
Sizes in mm
Les dimensions sont indiquées en mm
Las medidas son en mm



Parete A aumentata di mm 18.
Panel A increases by 18 mm.
Paroi A augmente de 18 mm.
Pared A aumentó de 18 mm.



AN WMBM AC BZ GB MB	01	14	73	41
Larghezza - estensibilità Breadth - extensibility Largeur - extensibilité Ancho - extensibilidad	cod.	cod.	cod.	cod.
L 30 cm	B2531 M AN 011A B2531 M WM 011A B2531 M BM 011A B2531 M 011A	B2531 M AN 141A B2531 M WM 141A B2531 M BM 141A B2531 M 141A	B2531 M AN 731A B2531 M WM 731A B2531 M BM 731A B2531 M 731A	B2531 M AN 411A B2531 M WM 411A B2531 M BM 411A B2531 M 411A
L 40 cm	B2532 M AN 011A B2532 M WM 011A B2532 M BM 011A B2532 M 011A	B2532 M AN 141A B2532 M WM 141A B2532 M BM 141A B2532 M 141A	B2532 M AN 731A B2532 M WM 731A B2532 M BM 731A B2532 M 731A	B2532 M AN 411A B2532 M WM 411A B2532 M BM 411A B2532 M 411A
L 50 cm	B2533 M AN 011A B2533 M WM 011A B2533 M BM 011A B2533 M 011A	B2533 M AN 141A B2533 M WM 141A B2533 M BM 141A B2533 M 141A	B2533 M AN 731A B2533 M WM 731A B2533 M BM 731A B2533 M 731A	B2533 M AN 411A B2533 M WM 411A B2533 M BM 411A B2533 M 411A

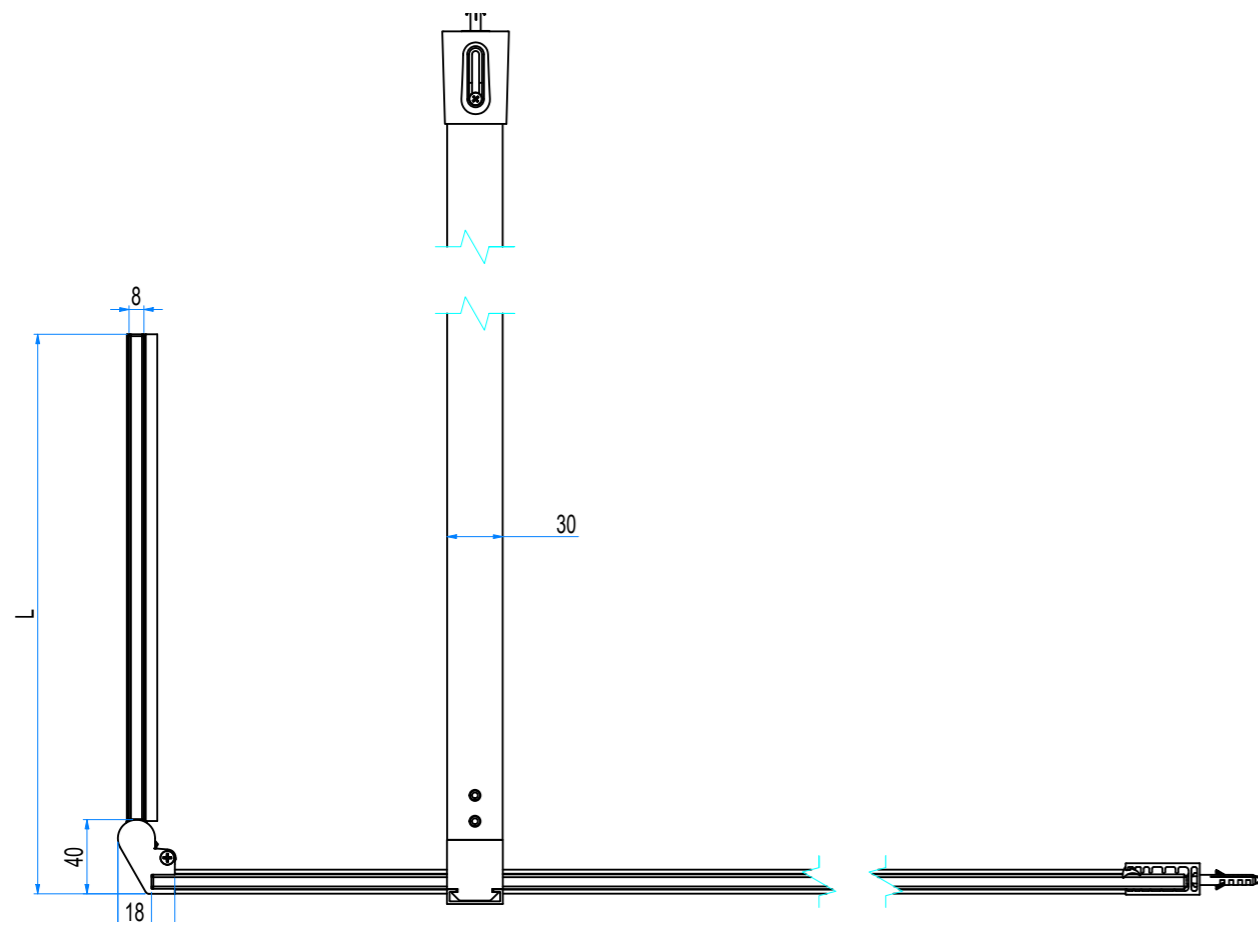
L'utilizzo del deflettore genera un ingombro di 18 mm da aggiungere alla dimensione della parete in abbinamento.
Deflector choice increases the size of the panel A by 18 mm.
Le choix du déflecteur augmente la dimension de la paroi A de 18 mm.
La elección del deflector aumenta el tamaño del panel A por 18 mm.



Misure intermedie: sommare al prezzo della misura superiore.
Intermediate sizes: add to the price of the larger size.
 Dimensions intermédiaires : à rajouter au prix de la dimension supérieure.
Medidas intermedias: sumar al precio de la medida superior.

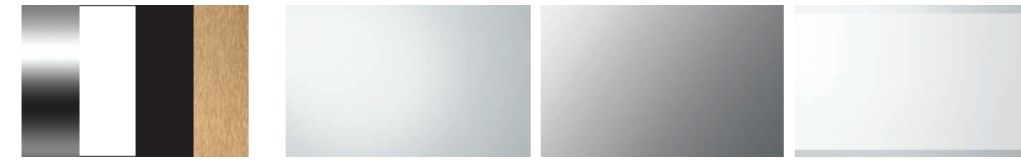
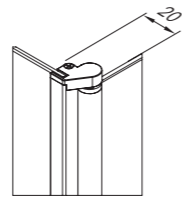
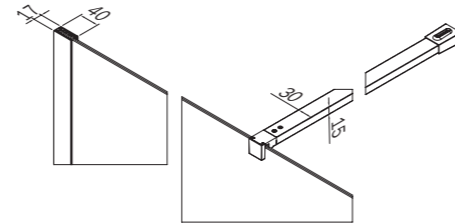
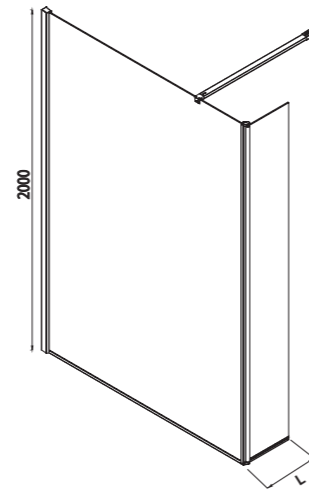
WALK IN 8 mm

Le dimensioni sono in mm / Sizes in mm /
Les dimensions sont indiquées en mm /
Las medidas son en mm /
De afmetingen zijn vermeld in mm / Maßangaben in mm



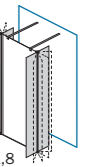
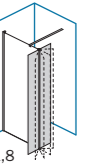


Le dimensioni sono in mm
Sizes in mm
Les dimensions sont indiquées en mm
Las medidas son en mm



	AN	WM	BM	GB	01	14	73
L 30 cm					B2561 M AN 011A B2561 M WM 011A B2561 M BM 011A B2561 M GB 011A	B2561 M AN 141A B2561 M WM 141A B2561 M BM 141A B2561 M GB 141A	B2561 M AN 731A B2561 M WM 731A B2561 M BM 731A B2561 M GB 731A
L 40 cm					B2562 M AN 011A B2562 M WM 011A B2562 M BM 011A B2562 M GB 011A	B2562 M AN 141A B2562 M WM 141A B2562 M BM 141A B2562 M GB 141A	B2562 M AN 731A B2562 M WM 731A B2562 M BM 731A B2562 M GB 731A
L 50 cm					B2563 M AN 011A B2563 M WM 011A B2563 M BM 011A B2563 M GB 011A	B2563 M AN 141A B2563 M WM 141A B2563 M BM 141A B2563 M GB 141A	B2563 M AN 731A B2563 M WM 731A B2563 M BM 731A B2563 M GB 731A

L'utilizzo del deflettore genera un ingombro di 2 cm da aggiungere alla dimensione della parete in abbinamento.
Deflector choice increases the size of the panel A by 2 cm.
Le choix du déflecteur augmente la dimension de la paroi A de 2cm.
La elección del deflector aumenta el tamaño del panel A por 2cm.



Vetro temperato di sicurezza 6 mm.
Il movimento di rotazione 270° viene garantito mediante sistema Camme integrato.
Tempered safety glass 6 mm.
The 270° round moving is guaranteed with integrated Camme-System.
Verre trempé de sécurité 6 mm.
Le mouvement de rotation 270° est garanti grâce au système à Came intégré.
Vidrio templado de seguridad 6 mm.
Se garantiza el movimiento de rotación 270° a través de un sistema Camme integrado.
Gehard zekerheidsglas 6 mm. De 270° roterende beweging wordt gegarandeerd door het geïntegreerde Camme systeem.
Sicherheitsglas 6 mm. Die 270° Drehung ist gewährleistet dank einer integrierten Nockenkupplung.

Cod.	L	KG	
B2561 M	30 cm	10	1
B2562 M	40 cm	11	1
B2563 M	50 cm	12	1

Misure intermedie: sommare al prezzo della misura superiore.
Intermediate sizes: add to the price of the larger size.
 Dimensions intermédiaires : à rajouter au prix de la dimension supérieure.
 Medidas intermedias: sumar al precio de la medida superior.

WALK IN 6 mm

Le dimensioni sono in mm / Sizes in mm /
Les dimensions sont indiquées en mm /
Las medidas son en mm /
De afmetingen zijn vermeld in mm / Maßangaben in mm

