

YOUR
OWN
STYLE

WALK IN

Free space.



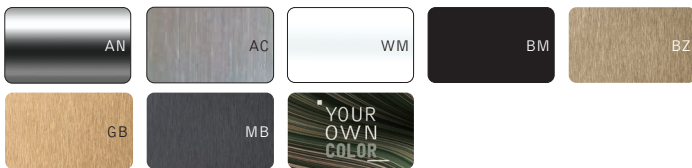
H200

6mm

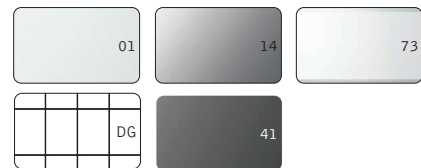
8mm

Finiture / Finishes / Acabados / Finitions / Afwerkingen / Ausführungen

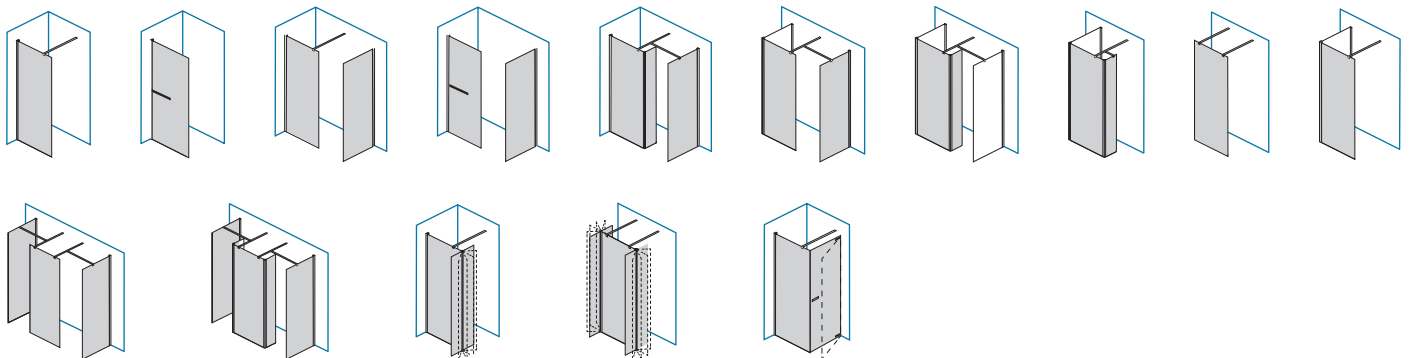
Telaio / Frame / Bastidor / Profilé / Frame / Rahmen



Vetro / Glass / Vidrio / Verre / Glas / Glas



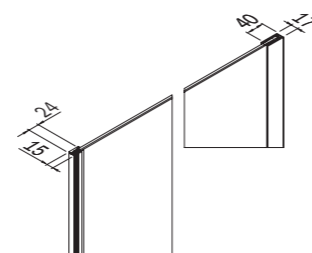
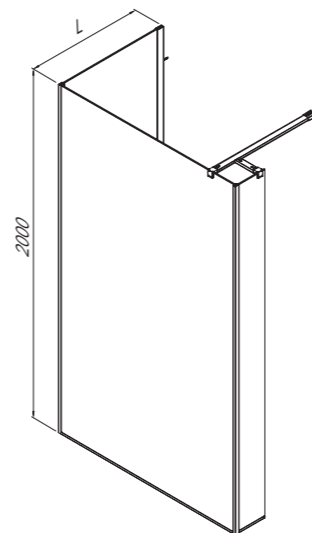
Modelli / Models / Modelos / Modèles / Modellen / Modelle



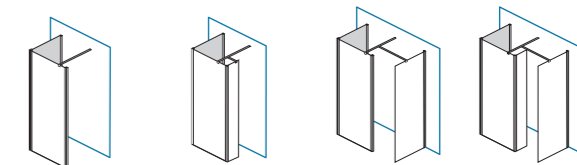


Vetro temperato di sicurezza 8 mm.
Tempered safety glass 8 mm.
Verre trempé de sécurité 8 mm.
Vidrio templado de seguridad 8 mm.

Le dimensioni sono in mm
Sizes in mm
Les dimensions sont indiquées en mm
Las medidas son en mm



AN WMBM AC BZ GB MB	01	14	73	41
Larghezza - estensibilità Breadth - extensibility Largeur - extensibilité Ancho - extensibilidad	cod.	cod.	cod.	cod.
L 76 - 78 cm	B2590 D AN 011A B2590 D WM 011A B2590 D BM 011A B2590 D 011A	B2590 D AN 141A B2590 D WM 141A B2590 D BM 141A B2590 D 141A	B2590 D AN 731A B2590 D WM 731A B2590 D BM 731A B2590 D 731A	B2590 D AN 411A B2590 D WM 411A B2590 D BM 411A B2590 D 411A
AC - BZ - GB - MB				
L 86 - 88 cm	B2592 D AN 011A B2592 D WM 011A B2592 D BM 011A B2592 D 011A	B2592 D AN 141A B2592 D WM 141A B2592 D BM 141A B2592 D 141A	B2592 D AN 731A B2592 D WM 731A B2592 D BM 731A B2592 D 731A	B2592 D AN 411A B2592 D WM 411A B2592 D BM 411A B2592 D 411A
AC - BZ - GB - MB				
L 96 - 98 cm	B2594 D AN 011A B2594 D WM 011A B2594 D BM 011A B2594 D 011A	B2594 D AN 141A B2594 D WM 141A B2594 D BM 141A B2594 D 141A	B2594 D AN 731A B2594 D WM 731A B2594 D BM 731A B2594 D 731A	B2594 D AN 411A B2594 D WM 411A B2594 D BM 411A B2594 D 411A
AC - BZ - GB - MB				
L 116 - 118 cm	B2595 D AN 011A B2595 D WM 011A B2595 D BM 011A B2595 D 011A	B2595 D AN 141A B2595 D WM 141A B2595 D BM 141A B2595 D 141A	B2595 D AN 731A B2595 D WM 731A B2595 D BM 731A B2595 D 731A	B2595 D AN 411A B2595 D WM 411A B2595 D BM 411A B2595 D 411A
AC - BZ - GB - MB				

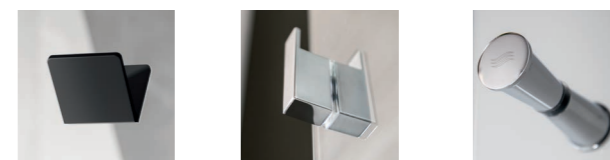


Portasalviette su richiesta
Towel holders on requests
Porte-serviettes sur demande
Toalleros bajo pedido



L 525 mm	L 675 mm
cod.	cod.
B4001 1 CR B4001 1 WM B4001 1 BM B4001 1 AC B4001 1 BZ B4001 1 GB B4001 1 MB	B4001 2 CR B4001 2 WM B4001 2 BM B4001 2 AC B4001 2 BZ B4001 2 GB B4001 2 MB

Coppia appendini (1 foro)
Pair of hangers (1 hole)
Couple de crochets (1 trou)
Par de ganchos (1 agujero)



cod.	cod.	cod.
POO CR POO WM POO BM POO NS POO BZ POO GB POO MB	DOO CR DOO WM DOO BM DOO AC DOO BZ DOO GB DOO MB	FOO CR FOO WM FOO BM FOO AC FOO BZ FOO GB FOO MB

Kit bordatura
Profiles edging kit
Kit de bordure
Kit de modificación de perfil



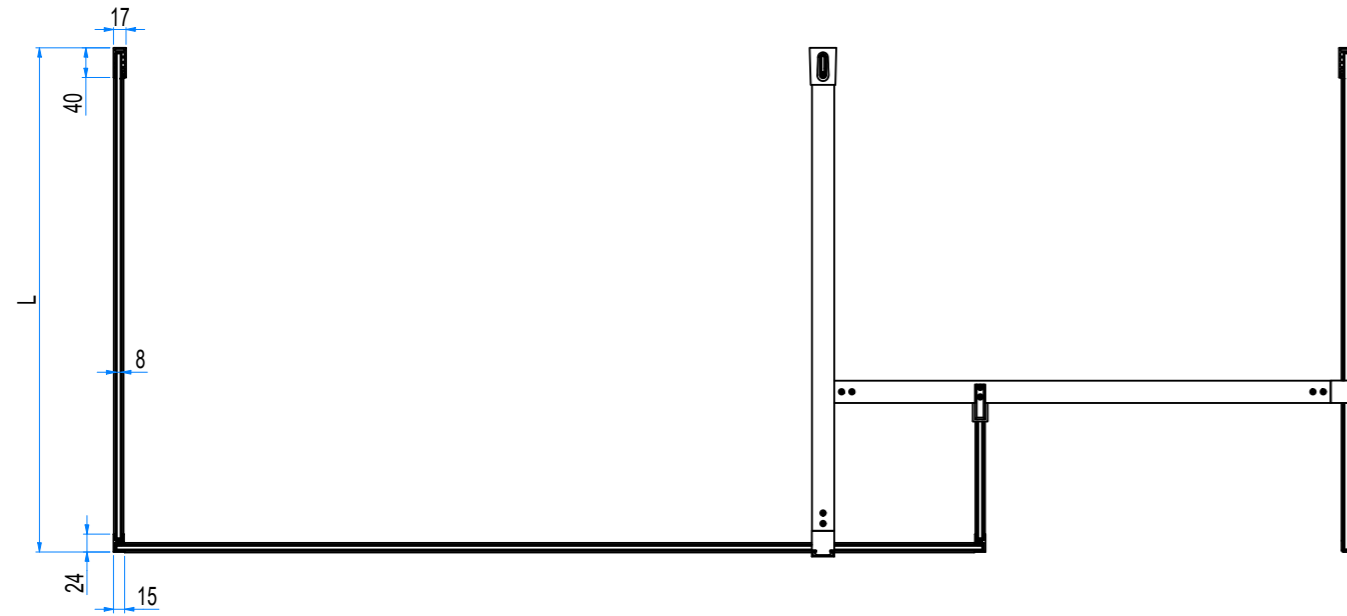
cod.
BKT 258 AN BKT 258 WM BKT 258 BM BKT 258 AC BKT 258 BZ BKT 258 GB BKT 258 MB

Cod.	L	KG	
B2590 D	68 - 70 cm	40	1
B2592 D	78 - 80 cm	44	1
B2594 D	88 - 90 cm	49	1
B2595 D	98 - 100 cm	54	1

Misure intermedie: sommare al prezzo della misura superiore.
Intermediate sizes: add to the price of the larger size.
Dimensions intermédiaires : à rajouter au prix de la dimension supérieure.
Medidas intermedias: sumar al precio de la medida superior.

WALK IN 8 mm

Le dimensioni sono in mm / Sizes in mm /
Les dimensions sont indiquées en mm /
Las medidas son en mm /
De afmetingen zijn vermeld in mm / Maßangaben in mm

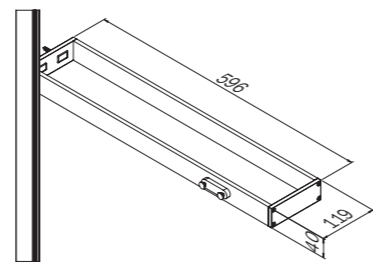
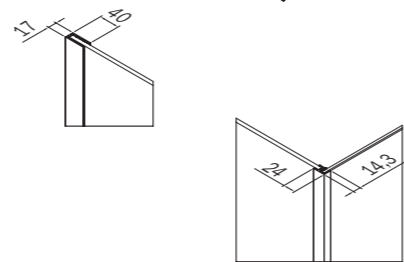
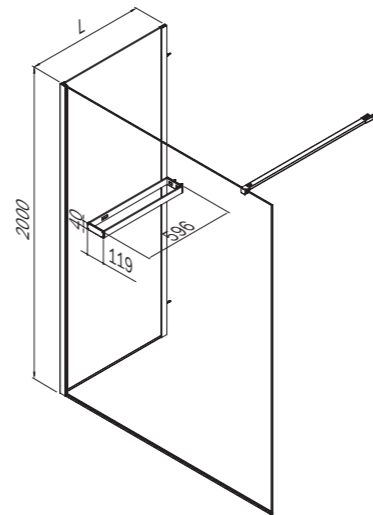




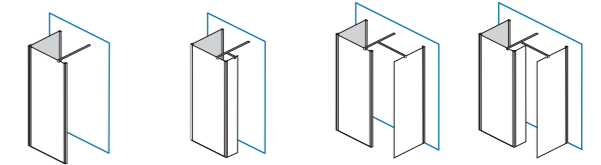
Parete 8 mm con struttura mensola compresa nell'imballo.
Panel 8 mm with shelf structure included in the packaging.
Mur de 8 mm avec structure d'étagère incluse dans l'emballage.
Pared de 8 mm con estructura de estante incluida en el paquete.

Cod.	L	KG	
B2542 D	78 - 80	44	2
B2544 D	88 - 90	49	2
B2545 D	98 - 100	54	2

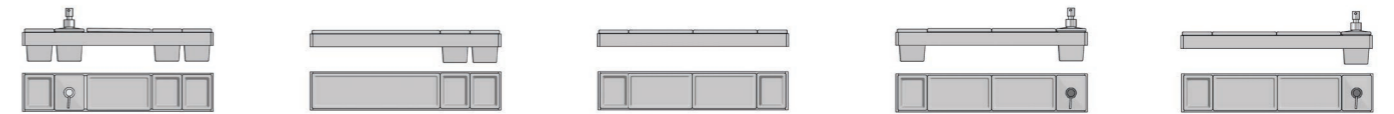
Le dimensioni sono in mm
Sizes in mm
Les dimensions sont indiquées en mm
Las medidas son en mm



AN WMBM AC BZ GB MB	01	14	73	41
Larghezza - estensibilità Breadth - extensibility Largeur - extensibilité Ancho - extensibilidad	cod.	cod.	cod.	cod.
L 78 - 80 cm	B2542 D AN 011A B2542 D WM 011A B2542 D BM 011A B2542 D 011A	B2542 D AN 141A B2542 D WM 141A B2542 D BM 141A B2542 D 141A	B2542 D AN 731A B2542 D WM 731A B2542 D BM 731A B2542 D 731A	B2542 D AN 411A B2542 D WM 411A B2542 D BM 411A B2542 D 411A
L 88 - 90 cm	B2544 D AN 011A B2544 D WM 011A B2544 D BM 011A B2544 D 011A	B2544 D AN 141A B2544 D WM 141A B2544 D BM 141A B2544 D 141A	B2544 D AN 731A B2544 D WM 731A B2544 D BM 731A B2544 D 731A	B2544 D AN 411A B2544 D WM 411A B2544 D BM 411A B2544 D 411A
L 98 - 100 cm	B2545 D AN 011A B2545 D WM 011A B2545 D BM 011A B2545 D 011A	B2545 D AN 141A B2545 D WM 141A B2545 D BM 141A B2545 D 141A	B2545 D AN 731A B2545 D WM 731A B2545 D BM 731A B2545 D 731A	B2545 D AN 411A B2545 D WM 411A B2545 D BM 411A B2545 D 411A

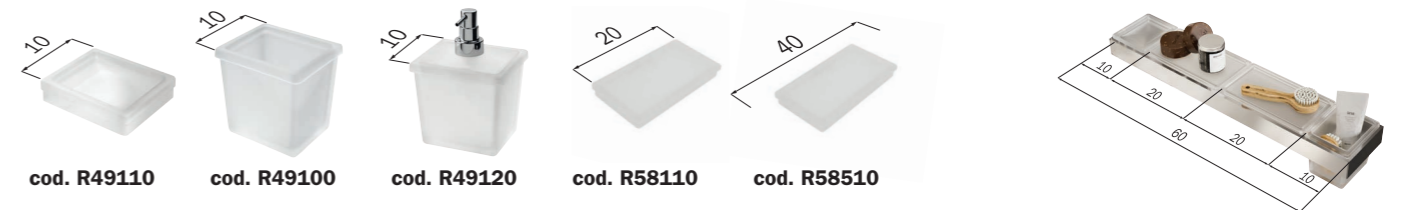


Come comporre la barra modulare / How to compose the modular bar
Comment composer la barre modulaire / Como componer la barra modular



Accessori / Accessories / Accessoires / Accesorios

Erogatore solo in finitura cromo / Dispenser in chrome finish only / Distributeur uniquement en finition chromée / Dosificador solo en acabado cromo

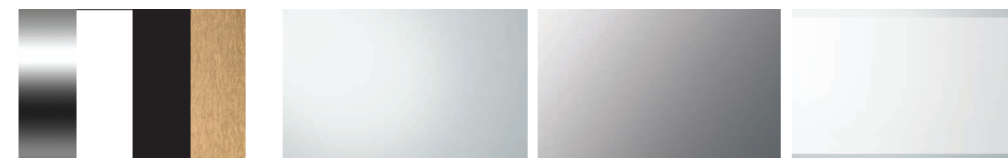
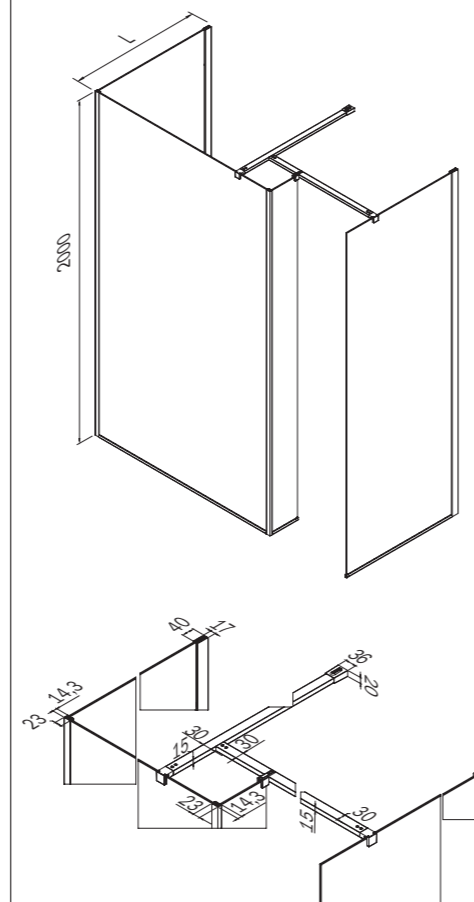


Misure intermedie: sommare al prezzo della misura superiore.
Intermediate sizes: add to the price of the larger size.
 Dimensions intermédiaires : à rajouter au prix de la dimension supérieure.
Medidas intermedias: sumar al precio de la medida superior.

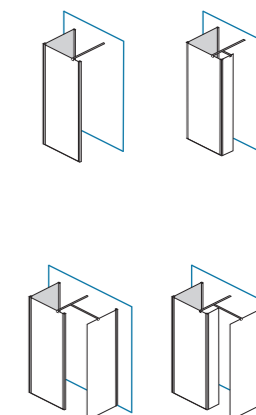


Vetro temperato di sicurezza 6 mm.
Tempered safety glass 6 mm.
Verre trempé de sécurité 6 mm.
Vidrio templado de seguridad 6 mm.

Le dimensioni sono in mm
Sizes in mm
Les dimensions sont indiquées en mm
Las medidas son en mm



	AN	WM	BM	GB	01	14	73
Larghezza - estensibilità Breadth - extensibility Largeur - extensibilité Ancho - extensibilidad	cod.				cod.		cod.
L 66 - 68 cm	B2560 D AN 011A		B2560 D AN 141A		B2560 D AN 731A		
	B2560 D WM 011A		B2560 D WM 141A		B2560 D WM 731A		
	B2560 D BM 011A		B2560 D BM 141A		B2560 D BM 731A		
	B2560 D GB 011A		B2560 D GB 141A		B2560 D GB 731A		
L 76 - 78 cm	B2562 D AN 011A		B2562 D AN 141A		B2562 D AN 731A		
	B2562 D WM 011A		B2562 D WM 141A		B2562 D WM 731A		
	B2562 D BM 011A		B2562 D BM 141A		B2562 D BM 731A		
	B2562 D GB 011A		B2562 D GB 141A		B2562 D GB 731A		
L 86 - 88 cm	B2564 D AN 011A		B2564 D AN 141A		B2564 D AN 731A		
	B2564 D WM 011A		B2564 D WM 141A		B2564 D WM 731A		
	B2564 D BM 011A		B2564 D BM 141A		B2564 D BM 731A		
	B2564 D GB 011A		B2564 D GB 141A		B2564 D GB 731A		
L 96 - 98 cm	B2565 D AN 011A		B2565 D AN 141A		B2565 D AN 731A		
	B2565 D WM 011A		B2565 D WM 141A		B2565 D WM 731A		
	B2565 D BM 011A		B2565 D BM 141A		B2565 D BM 731A		
	B2565 D GB 011A		B2565 D GB 141A		B2565 D GB 731A		



Cod.	L	KG	
B2560 D	66 - 68 cm	27	1
B2562 D	76 - 78 cm	30	1
B2564 D	86 - 88 cm	33	1
B2565 D	96 - 98 cm	36	1

Misure intermedie: sommare al prezzo della misura superiore.
Intermediate sizes: add to the price of the larger size.
 Dimensions intermédiaires : à rajouter au prix de la dimension supérieure.
Medidas intermedias: sumar al precio de la medida superior.

WALK IN 6 mm

Le dimensioni sono in mm / Sizes in mm /
Les dimensions sont indiquées en mm /
Las medidas son en mm /
De afmetingen zijn vermeld in mm / Maßangaben in mm

