

YOUR
OWN
STYLE

WALK IN

Free space.



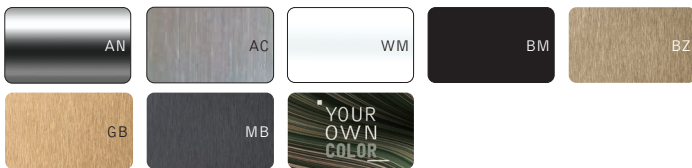
H200

6mm

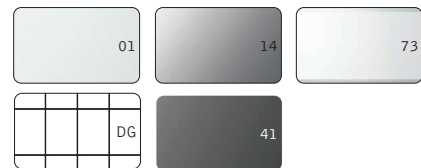
8mm

Finiture / Finishes / Acabados / Finitions / Afwerkingen / Ausführungen

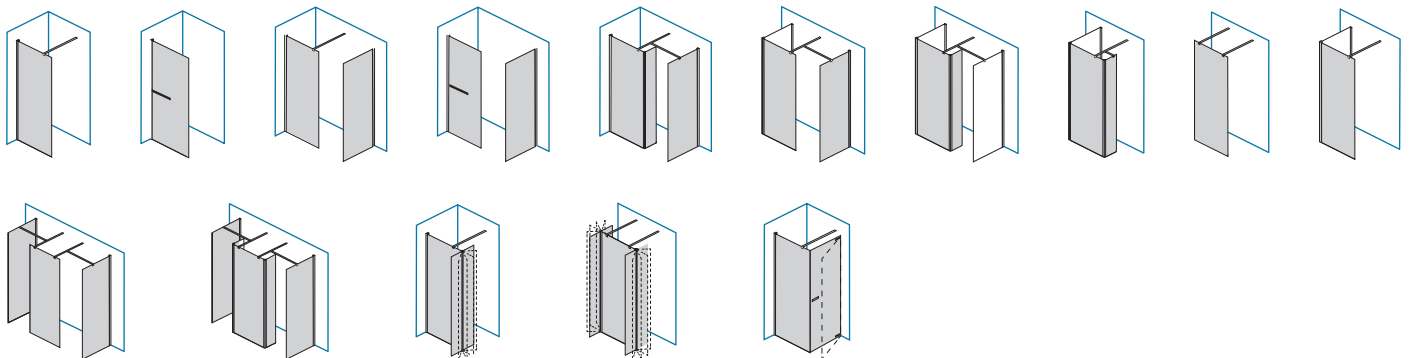
Telaio / Frame / Bastidor / Profilé / Frame / Rahmen



Vetro / Glass / Vidrio / Verre / Glas / Glas



Modelli / Models / Modelos / Modèles / Modellen / Modelle

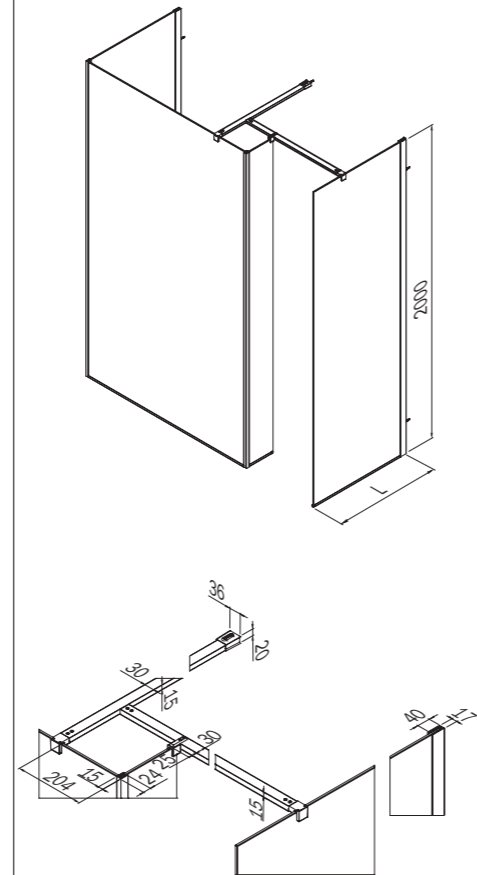




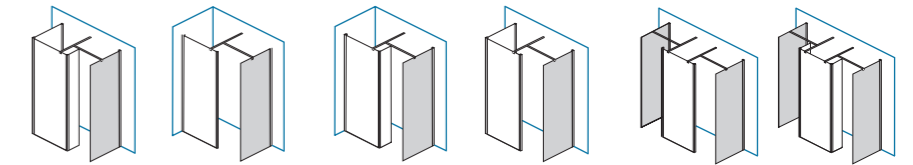
Vetro temperato di sicurezza 8 mm.
Tempered safety glass 8 mm.
Verre trempé de sécurité 8 mm.
Vidrio templado de seguridad 8 mm.

Cod.	L	KG	
B2590 C	68 - 70 cm	39	1
B2592 C	78 - 80 cm	43	1

Le dimensioni sono in mm
Sizes in mm
Les dimensions sont indiquées en mm
Las medidas son en mm



AN WMBM AC BZ GB MB	01	14	73	41
Larghezza - estensibilità Breadth - extensibility Largeur - extensibilité Ancho - extensibilidad	cod.	cod.	cod.	cod.
L 68 - 70 cm	B2590 C AN 011A B2590 C WM 011A B2590 C BM 011A B2590 C 011A	B2590 C AN 141A B2590 C WM 141A B2590 C BM 141A B2590 C 141A	B2590 C AN 731A B2590 C WM 731A B2590 C BM 731A B2590 C 731A	B2590 C AN 41 B2590 C WM 41 B2590 C BM 41 B2590 C 41
L 78 - 80 cm	B2592 C AN 011A B2592 C WM 011A B2592 C BM 011A B2592 C 011A	B2592 C AN 141A B2592 C WM 141A B2592 C BM 141A B2592 C 141A	B2592 C AN 731A B2592 C WM 731A B2592 C 731A B2592 C 731A	B2592 C AN 41 B2592 C WM 41 B2592 C BM 41 B2592 C 41
AC - BZ - GB - MB				

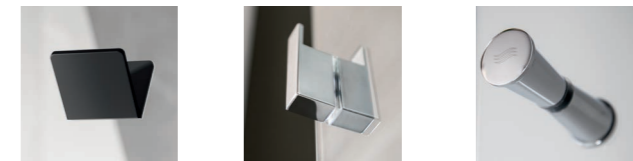


Portasalviette su richiesta
Towel holders on requests
Porte-serviettes sur demande
Toalleros bajo pedido



L 525 mm	L 675 mm
cod.	cod.
B4001 1 CR	B4001 2 CR
B4001 1 WM	B4001 2 WM
B4001 1 BM	B4001 2 BM
B4001 1 AC	B4001 2 AC
B4001 1 BZ	B4001 2 BZ
B4001 1 GB	B4001 2 GB
B4001 1 MB	B4001 2 MB

Coppia appendini (1 foro)
Pair of hangers (1 hole)
Couple de crochets (1 trou)
Par de ganchos (1 agujero)



cod.	cod.	cod.
POO CR	DOO CR	FOO CR
POO WM	DOO WM	FOO WM
POO BM	DOO BM	FOO BM
POO NS	DOO AC	FOO AC
POO BZ	DOO BZ	FOO BZ
POO GB	DOO GB	FOO GB
POO MB	DOO MB	FOO MB

Kit bordatura
Profiles edging kit
Kit de bordure
Kit de modificación de perfil

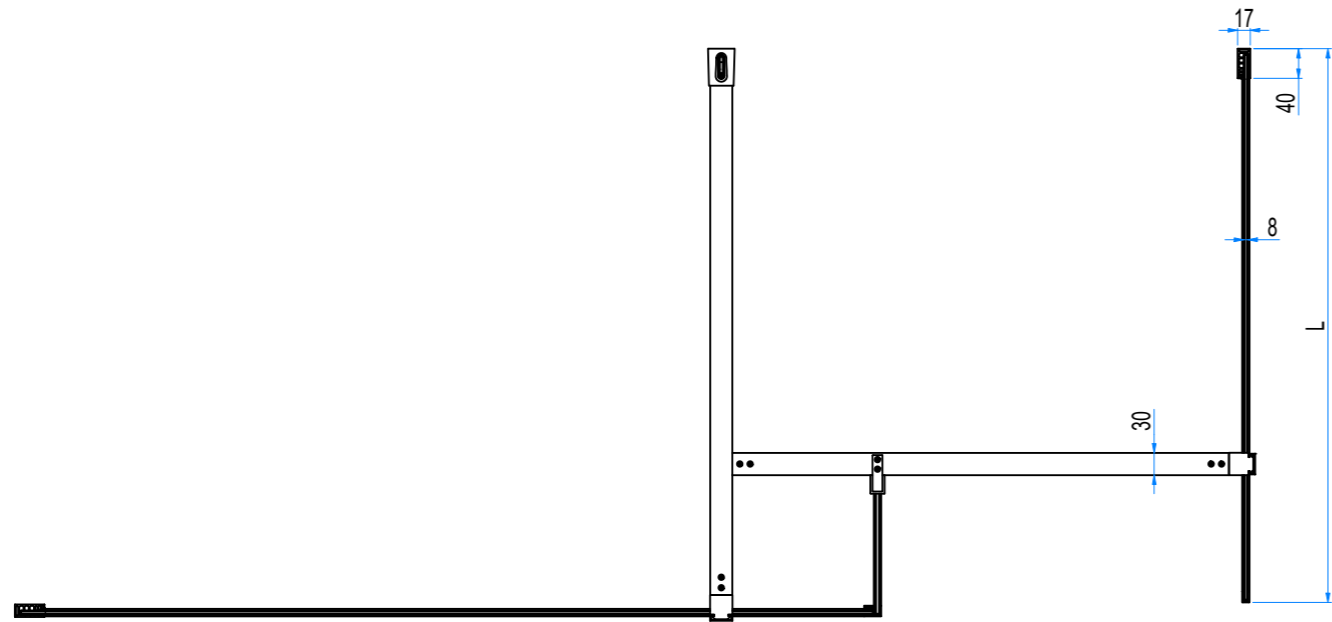


cod.
BKT 258 AN
BKT 258 WM
BKT 258 BM
BKT 258 AC
BKT 258 BZ
BKT 258 GB
BKT 258 MB

Misure intermedie: sommare al prezzo della misura superiore.
Intermediate sizes: add to the price of the larger size.
 Dimensions intermédiaires : à rajouter au prix de la dimension supérieure.
Medidas intermedias: sumar al precio de la medida superior.

WALK IN 8 mm

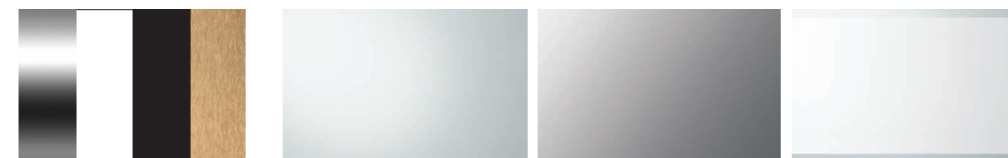
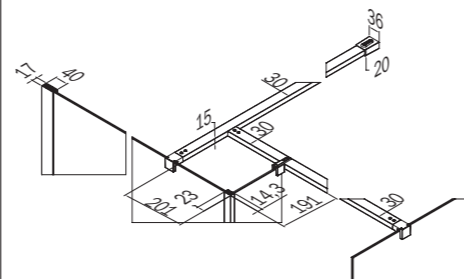
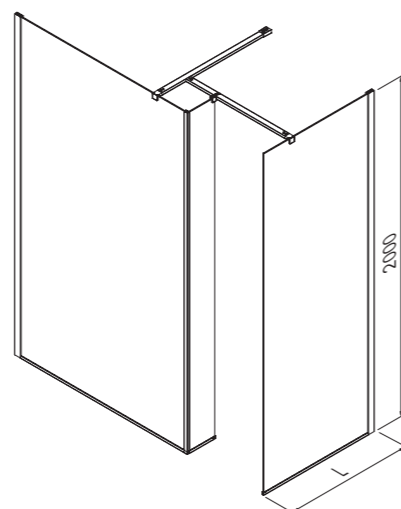
Le dimensioni sono in mm / Sizes in mm /
Les dimensions sont indiquées en mm /
Las medidas son en mm /
De afmetingen zijn vermeld in mm / Maßangaben in mm



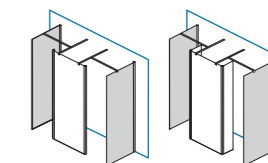
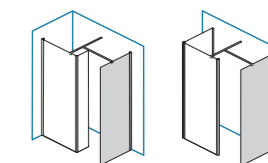
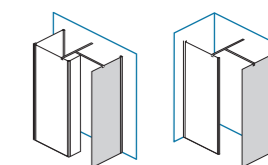


Vetro temperato di sicurezza 6 mm.
Tempered safety glass 6 mm.
Verre trempé de sécurité 6 mm.
Vidrio templado de seguridad 6 mm.

Le dimensioni sono in mm
Sizes in mm
Les dimensions sont indiquées en mm
Las medidas son en mm



	AN	WM	BM	GB
Larghezza - estensibilità Breadth - extensibility Largeur - extensibilité Ancho - extensibilidad	01	14	73	
	cod.	cod.	cod.	
L 66 - 68 cm	B2560 C AN 011A B2560 C WM 011A B2560 C BM 011A B2560 C GB 011A	B2560 C AN 141A B2560 C WM 141A B2560 C BM 141A B2560 C GB 141A	B2560 C AN 731A B2560 C WM 731A B2560 C BM 731A B2560 C GB 731A	
L 76 - 78 cm	B2562 C AN 011A B2562 C WM 011A B2562 C BM 011A B2562 C GB 011A	B2562 C AN 141A B2562 C WM 141A B2562 C BM 141A B2562 C GB 141A	B2562 C AN 731A B2562 C WM 731A B2562 C BM 731A B2562 C GB 731A	



Cod.	L	KG	
B2560 C	66 - 68 cm	26	1
B2562 C	76 - 78 cm	27	1

Misure intermedie: sommare al prezzo della misura superiore.
Intermediate sizes: add to the price of the larger size.
 Dimensions intermédiaires : à rajouter au prix de la dimension supérieure.
Medidas intermedias: sumar al precio de la medida superior.

WALK IN 6 mm

Le dimensioni sono in mm / Sizes in mm /
Les dimensions sont indiquées en mm /
Las medidas son en mm /
De afmetingen zijn vermeld in mm / Maßangaben in mm

