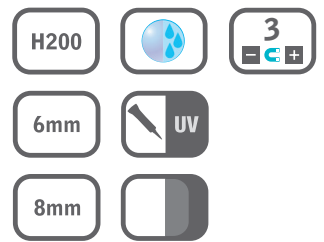


YOUR  
OWN  
STYLE

# INDISSIMA

Shower enclosures.



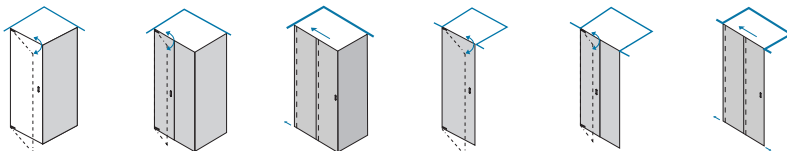
## Finiture / Finishes / Acabados / Finitions / Afwerkingen / Ausführungen

Telaio / Frame / Bastidor / Profilé / Frame / Rahmen



Vetro / Glass / Vidrio / Verre / Glas / Glas

## Modelli / Models / Modelos / Modèles / Modellen / Modelle

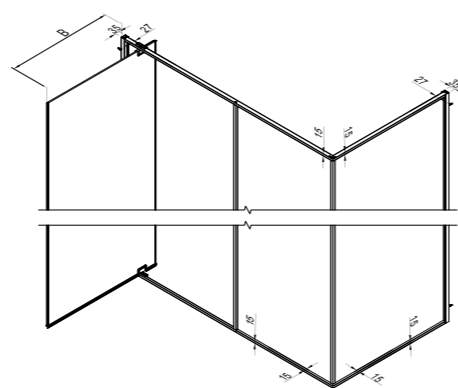
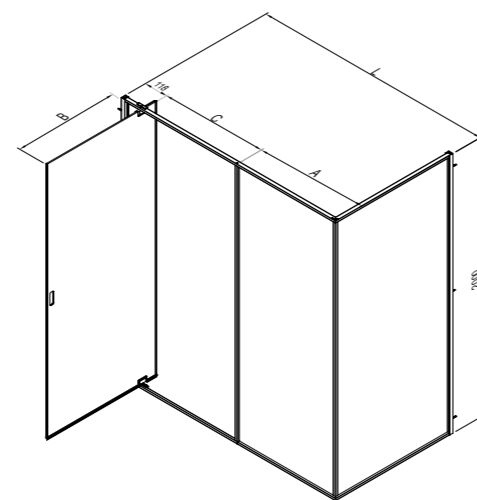


www.inda.net

 **inda**<sup>®</sup>  
bathroom interiors



Le dimensioni sono in mm / Sizes in mm /  
 Les dimensions sont indiquées en mm /  
 Las medidas son en mm /  
 De afmetingen zijn vermeld in mm / Maßangaben in mm



AC AN BM BZ WM

Larghezza - estensibilità  
 Breadth - extensibility  
 Largeur - extensibilité  
 Composición - extensibilidad  
 Breedte - aanpassingsvermogen  
 Breite - Anpassungsfähigkeit

L 97 - 98 cm

L 98 - 99 cm

L 117 - 118 cm

L 118 - 119 cm

L 137 - 138 cm

L 138 - 139 cm

L 157 - 158 cm

L 158 - 159 cm

L 177 - 178 cm

L 178 - 179 cm

O1

cod.

B1750 S AC 011A  
 B1750 S AN 011A  
 B1750 S BM 011A  
 B1750 S BZ 011A  
 B1750 S WM 011A

B1751 S AC 011A  
 B1751 S AN 011A  
 B1751 S BM 011A  
 B1751 S BZ 011A  
 B1751 S WM 011A

B1752 S AC 011A  
 B1752 S AN 011A  
 B1752 S BM 011A  
 B1752 S BZ 011A  
 B1752 S WM 011A

B1753 S AC 011A  
 B1753 S AN 011A  
 B1753 S BM 011A  
 B1753 S BZ 011A  
 B1753 S WM 011A

B1754 S AC 011A  
 B1754 S AN 011A  
 B1754 S BM 011A  
 B1754 S BZ 011A  
 B1754 S WM 011A

B1755 S AC 011A  
 B1755 S AN 011A  
 B1755 S BM 011A  
 B1755 S BZ 011A  
 B1755 S WM 011A

B1756 S AC 011A  
 B1756 S AN 011A  
 B1756 S BM 011A  
 B1756 S BZ 011A  
 B1756 S WM 011A

B1757 S AC 011A  
 B1757 S AN 011A  
 B1757 S BM 011A  
 B1757 S BZ 011A  
 B1757 S WM 011A

B1758 S AC 011A  
 B1758 S AN 011A  
 B1758 S BM 011A  
 B1758 S BZ 011A  
 B1758 S WM 011A

B1714 S AC 011A  
 B1714 S AN 011A  
 B1714 S BM 011A  
 B1714 S BZ 011A  
 B1714 S WM 011A

14

cod.

B1750 S AC 141A  
 B1750 S AN 141A  
 B1750 S BM 141A  
 B1750 S BZ 141A  
 B1750 S WM 141A

B1751 S AC 141A  
 B1751 S AN 141A  
 B1751 S BM 141A  
 B1751 S BZ 141A  
 B1751 S WM 141A

B1752 S AC 141A  
 B1752 S AN 141A  
 B1752 S BM 141A  
 B1752 S BZ 141A  
 B1752 S WM 141A

B1753 S AC 141A  
 B1753 S AN 141A  
 B1753 S BM 141A  
 B1753 S BZ 141A  
 B1753 S WM 141A

B1754 S AC 141A  
 B1754 S AN 141A  
 B1754 S BM 141A  
 B1754 S BZ 141A  
 B1754 S WM 141A

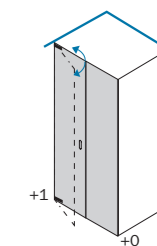
B1755 S AC 141A  
 B1755 S AN 141A  
 B1755 S BM 141A  
 B1755 S BZ 141A  
 B1755 S WM 141A

B1756 S AC 141A  
 B1756 S AN 141A  
 B1756 S BM 141A  
 B1756 S BZ 141A  
 B1756 S WM 141A

B1757 S AC 141A  
 B1757 S AN 141A  
 B1757 S BM 141A  
 B1757 S BZ 141A  
 B1757 S WM 141A

B1758 S AC 141A  
 B1758 S AN 141A  
 B1758 S BM 141A  
 B1758 S BZ 141A  
 B1758 S WM 141A

B1714 S AC 141A  
 B1714 S AN 141A  
 B1714 S BM 141A  
 B1714 S BZ 141A  
 B1714 S WM 141A



Chiusura magnetica a scomparsa a triplo magnete bilaterale. Apertura totale delle ante sia verso l'interno che verso l'esterno. Guarnizione inferiore. Foro maniglia. Installazione angolare con parete fissa dedicata. Magnetic closing system with integrated dual-side triple magnet. Both inward and outward doors opening mode. Lower seal. Handle hole. Corner combination with dedicated fixed panel.

Fermeture magnétique avec triple aimant bilatéral incorporé dans les profilés. Ouverture totale des portes aussi bien vers l'intérieur que vers l'extérieur. Joint inférieur. Trou de poignée. Installation en angle avec paroi fixe dédiée.

Cierre magnético oculto con triple imán bilateral. Apertura total de las puertas tanto hacia el interior como hacia el exterior. Goma inferior. Agujero tirador. Instalación angular con pared fija dedicada.

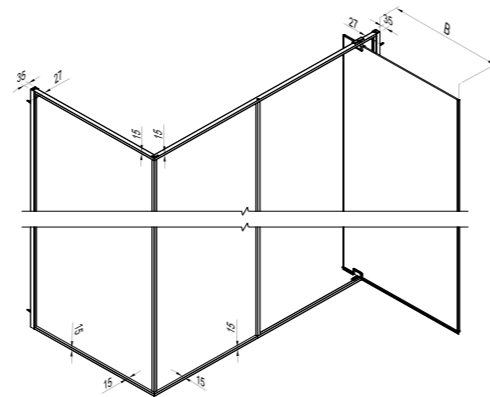
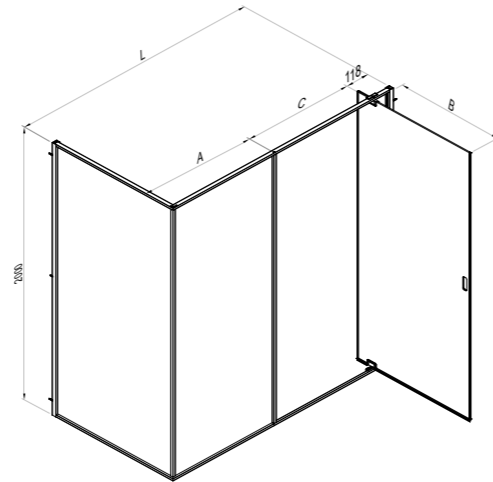
Magnetische sluiting met drievoudige bilaterale magneet geïntegreerd in de profielen. Totale opening van de deuren zowel naar binnen als naar buiten. Bodemaftichting. Handvat uitsparing. Hoekinstallatie met toegewijde vaste wand.

Verdeckter Magnetverschluss mit beidseitigem Dreifachmagnet. Vollständige Öffnung der Türen nach innen und nach außen. Untere Dichtung. Griffloch. Installation auf einer Ecke mit passender fester Wand.

Cod.	L	A	B	C	KG	
B1750 S	97 - 98 cm	34	47	48	36	2
B1751 S	98 - 99 cm	34	48	49	36	2
B1752 S	117 - 118 cm	34	67	68	44	2
B1753 S	118 - 119 cm	34	68	69	44	2
B1754 S	137 - 138 cm	54	67	68	51	2
B1755 S	138 - 139 cm	54	68	69	51	2
B1756 S	157 - 158 cm	74	67	68	58	2
B1757 S	158 - 159 cm	74	68	69	59	2
B1758 S	177 - 178 cm	84	77	78	66	2
B1714 S	178 - 179 cm	84	78	79	66	2

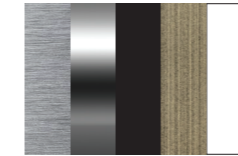


Le dimensioni sono in mm / Sizes in mm /  
 Les dimensions sont indiquées en mm /  
 Las medidas son en mm /  
 De afmetingen zijn vermeld in mm / Maßangaben in mm



Chiusura magnetica a scomparsa a triplo magnete bilaterale. Apertura totale delle ante sia verso l'interno che verso l'esterno. Guarnizione inferiore. Foro maniglia. Installazione angolare con parete fissa dedicata. Magnetic closing system with integrated dual-side triple magnet. Both inward and outward doors opening mode. Lower seal. Handle hole. Corner combination with dedicated fixed panel.  
 Fermeture magnétique avec triple aimant bilatéral incorporé dans les profilés Ouverture totale des portes aussi bien vers l'intérieur que vers l'extérieur. Joint inférieur. Trou de poignée. Installation en angle avec paroi fixe dédiée.  
 Cierre magnético oculto con triple imán bilateral. Apertura total de las puertas tanto hacia el interior como hacia el exterior. Goma inferior. Agujero tirador. Instalación angular con pared fija dedicada.  
 Magnetische sluiting met drievoudige bilaterale magneet geïntegreerd in de profielen Totale opening van de deuren zowel naar binnen als naar buiten. Bodemaftichting. Handvat uitsparing. Hoekinstallatie met toegewijde vaste wand.  
 Verdeckter Magnetverschluss mit beidseitigem Dreifachmagnet. Vollständige Öffnung der Türen nach innen und nach außen. Untere Dichtung. Griffloch. Installation auf einer Ecke mit passender fester Wand.

Cod.	L	A	B	C	KG	
B1750 D	97 - 98 cm	34	47	48	36	2
B1751 D	98 - 99 cm	34	48	49	36	2
B1752 D	117 - 118 cm	34	67	68	44	2
B1753 D	118 - 119 cm	34	68	69	44	2
B1754 D	137 - 138 cm	54	67	68	51	2
B1755 D	138 - 139 cm	54	68	69	51	2
B1756 D	157 - 158 cm	74	67	68	58	2
B1757 D	158 - 159 cm	74	68	69	59	2
B1758 D	177 - 178 cm	84	77	78	66	2
B1714 D	178 - 179 cm	84	78	79	66	2



AC AN BM BZ WM

Larghezza - estensibilità  
 Breadth - extensibility  
 Largeur - extensibilité  
 Composición - extensibilidad  
 Breedte - aanpassingsvermogen  
 Breite - Anpassungsfähigkeit

L 97 - 98 cm

L 98 - 99 cm

L 117 - 118 cm

L 118 - 119 cm

L 137 - 138 cm

L 138 - 139 cm

L 157 - 158 cm

L 158 - 159 cm

L 177 - 178 cm

L 178 - 179 cm



01

cod.

B1750 D AC 011A  
 B1750 D AN 011A  
 B1750 D BM 011A  
 B1750 D BZ 011A  
 B1750 D WM 011A

B1751 D AC 011A  
 B1751 D AN 011A  
 B1751 D BM 011A  
 B1751 D BZ 011A  
 B1751 D WM 011A

B1752 D AC 011A  
 B1752 D AN 011A  
 B1752 D BM 011A  
 B1752 D BZ 011A  
 B1752 D WM 011A

B1753 D AC 011A  
 B1753 D AN 011A  
 B1753 D BM 011A  
 B1753 D BZ 011A  
 B1753 D WM 011A

B1754 D AC 011A  
 B1754 D AN 011A  
 B1754 D BM 011A  
 B1754 D BZ 011A  
 B1754 D WM 011A

B1755 D AC 011A  
 B1755 D AN 011A  
 B1755 D BM 011A  
 B1755 D BZ 011A  
 B1755 D WM 011A

B1756 D AC 011A  
 B1756 D AN 011A  
 B1756 D BM 011A  
 B1756 D BZ 011A  
 B1756 D WM 011A

B1757 D AC 011A  
 B1757 D AN 011A  
 B1757 D BM 011A  
 B1757 D BZ 011A  
 B1757 D WM 011A

B1758 D AC 011A  
 B1758 D AN 011A  
 B1758 D BM 011A  
 B1758 D BZ 011A  
 B1758 D WM 011A

B1714 D AC 011A  
 B1714 D AN 011A  
 B1714 D BM 011A  
 B1714 D BZ 011A  
 B1714 D WM 011A



14

cod.

B1750 D AC 141A  
 B1750 D AN 141A  
 B1750 D BM 141A  
 B1750 D BZ 141A  
 B1750 D WM 141A

B1751 D AC 141A  
 B1751 D AN 141A  
 B1751 D BM 141A  
 B1751 D BZ 141A  
 B1751 D WM 141A

B1752 D AC 141A  
 B1752 D AN 141A  
 B1752 D BM 141A  
 B1752 D BZ 141A  
 B1752 D WM 141A

B1753 D AC 141A  
 B1753 D AN 141A  
 B1753 D BM 141A  
 B1753 D BZ 141A  
 B1753 D WM 141A

B1754 D AC 141A  
 B1754 D AN 141A  
 B1754 D BM 141A  
 B1754 D BZ 141A  
 B1754 D WM 141A

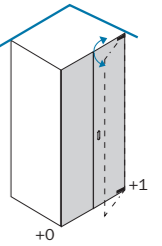
B1755 D AC 141A  
 B1755 D AN 141A  
 B1755 D BM 141A  
 B1755 D BZ 141A  
 B1755 D WM 141A

B1756 D AC 141A  
 B1756 D AN 141A  
 B1756 D BM 141A  
 B1756 D BZ 141A  
 B1756 D WM 141A

B1757 D AC 141A  
 B1757 D AN 141A  
 B1757 D BM 141A  
 B1757 S BZ 141A  
 B1757 D WM 141A

B1758 D AC 141A  
 B1758 D AN 141A  
 B1758 D BM 141A  
 B1758 D BZ 141A  
 B1758 D WM 141A

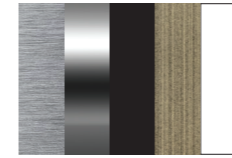
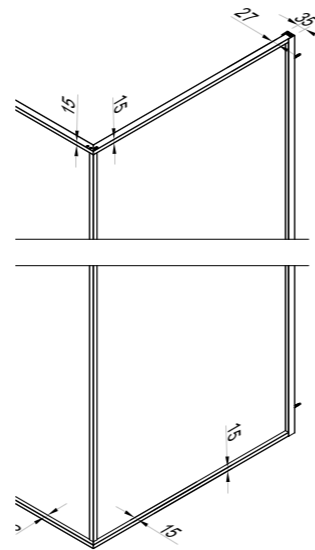
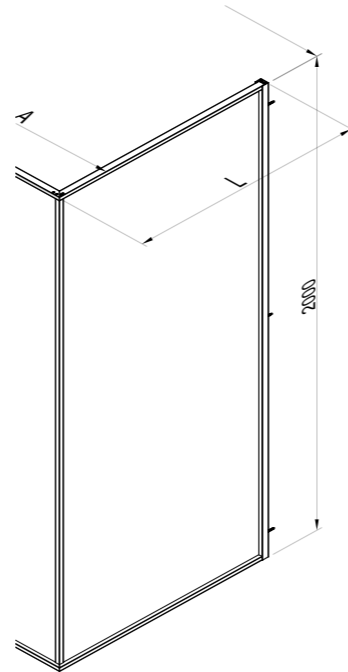
B1714 D AC 141A  
 B1714 D AN 141A  
 B1714 D BM 141A  
 B1714 D BZ 141A  
 B1714 D WM 141A





Parete fissa angolare dedicata a porta battente su fisso in linea.  
Fixed panel for a corner combination with pivot door with aligned fixed panel.  
Paroi fixe d'angle dédiée à la porte battante avec fixe en ligne.  
Pared fija angular dedicada a puerta batiente en línea fija.  
Vaste hoekwand gewijid aan de draaideur met vast wand in lijn.  
Feste Wand für Ecke für Drehtür mit Festteil auf einer Linie geeignet.

Le dimensioni sono in mm / Sizes in mm /  
Les dimensions sont indiquées en mm /  
Las medidas son en mm /  
De afmetingen zijn vermeld in mm / Maßangaben in mm



AC AN BM BZ WM

Larghezza - estensibilità  
Breadth - extensibility  
Largeur - extensibilité  
Composición - extensibilidad  
Breedte - aanpassingsvermogen  
Breite - Anpassungsfähigkeit

L 67 - 68 cm

L 68 - 69 cm

L 72 - 73 cm

L 73 - 74 cm

L 77 - 78 cm

L 78 - 79 cm

L 87 - 88 cm

L 88 - 89 cm

L 97 - 98 cm

L 98 - 99 cm



O1

cod.

B1760 0 AC 011A  
B1760 0 AN 011A  
B1760 0 BM 011A  
B1760 0 BZ 011A  
B1760 0 WM 011A

B1761 0 AC 011A  
B1761 0 AN 011A  
B1761 0 BM 011A  
B1761 0 BZ 011A  
B1761 0 WM 011A

B1762 0 AC 011A  
B1762 0 AN 011A  
B1762 0 BM 011A  
B1762 0 BZ 011A  
B1762 0 WM 011A

B1763 0 AC 011A  
B1763 0 AN 011A  
B1763 0 BM 011A  
B1763 0 BZ 011A  
B1763 0 WM 011A

B1764 0 AC 011A  
B1764 0 AN 011A  
B1764 0 BM 011A  
B1764 0 BZ 011A  
B1764 0 WM 011A

B1765 0 AC 011A  
B1765 0 AN 011A  
B1765 0 BM 011A  
B1765 0 BZ 011A  
B1765 0 WM 011A

B1766 0 AC 011A  
B1766 0 AN 011A  
B1766 0 BM 011A  
B1766 0 BZ 011A  
B1766 0 WM 011A

B1767 0 AC 011A  
B1767 0 AN 011A  
B1767 0 BM 011A  
B1767 0 BZ 011A  
B1767 0 WM 011A

B1768 0 AC 011A  
B1768 0 AN 011A  
B1768 0 BM 011A  
B1768 0 BZ 011A  
B1768 0 WM 011A

B1715 0 AC 011A  
B1715 0 AN 011A  
B1715 0 BM 011A  
B1715 0 BZ 011A  
B1715 0 WM 011A



14

cod.

B1760 0 AC 141A  
B1760 0 AN 141A  
B1760 0 BM 141A  
B1760 0 BZ 141A  
B1760 0 WM 141A

B1761 0 AC 141A  
B1761 0 AN 141A  
B1761 0 BM 141A  
B1761 0 BZ 141A  
B1761 0 WM 141A

B1762 0 AC 141A  
B1762 0 AN 141A  
B1762 0 BM 141A  
B1762 0 BZ 141A  
B1762 0 WM 141A

B1763 0 AC 141A  
B1763 0 AN 141A  
B1763 0 BM 141A  
B1763 0 BZ 141A  
B1763 0 WM 141A

B1764 0 AC 141A  
B1764 0 AN 141A  
B1764 0 BM 141A  
B1764 0 BZ 141A  
B1764 0 WM 141A

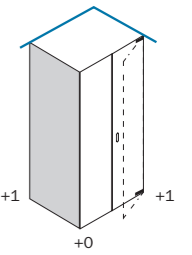
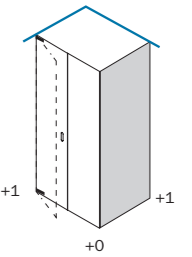
B1765 0 AC 141A  
B1765 0 AN 141A  
B1765 0 BM 141A  
B1765 0 BZ 141A  
B1765 0 WM 141A


B1766 0 AC 141A  
B1766 0 AN 141A  
B1766 0 BM 141A  
B1766 0 BZ 141A  
B1766 0 WM 141A

B1767 0 AC 141A  
B1767 0 AN 141A  
B1767 0 BM 141A  
B1767 0 BZ 141A  
B1767 0 WM 141A

B1768 0 AC 141A  
B1768 0 AN 141A  
B1768 0 BM 141A  
B1768 0 BZ 141A  
B1768 0 WM 141A

B1715 0 AC 141A  
B1715 0 AN 141A  
B1715 0 BM 141A  
B1715 0 BZ 141A  
B1715 0 WM 141A



Cod.	L	KG	
B1760 0	67 - 68 cm	24	1
B1761 0	68 - 69 cm	24	1
B1762 0	72 - 73 cm	26	1
B1763 0	73 - 74 cm	26	1
B1764 0	77 - 78 cm	28	1
B1765 0	78 - 79 cm	28	1
B1766 0	87 - 88 cm	31	1
B1767 0	88 - 89 cm	31	1
B1768 0	97 - 98 cm	33	1
B1715 0	98 - 99 cm	33	1

Le dimensioni sono in mm / Sizes in mm /  
Les dimensions sont indiquées en mm /  
Las medidas son en mm /  
De afmetingen zijn vermeld in mm / Maßangaben in mm

Le dimensioni sono in mm / Sizes in mm /  
Les dimensions sont indiquées en mm /  
Las medidas son en mm /  
De afmetingen zijn vermeld in mm / Maßangaben in mm

