

YOUR
OWN
STYLE

MINORCA

Color and refinement

Finiture / Finishes / Acabados / Finitions / Afwerkingen / Ausführungen

Mineralguss / Marbre de synthèse / Mineraalmarmor / Mineral marble / Mineraalmarmor / Mineralguss

BIANCO	PERLA	SETA	CRETA	GRAFITE	NERO	TITANIO	PLATINO	AVANA	VISONE
AVORIO	TERRA DI LUNA	BRUNO	BLU DENIM	AVIO	VERDE SALVIA	VERDE FELCE			

Modelli / Models / Modelos / Modèles / Modellen / Modelle



www.inda.net

 **inda**[®]
bathroom interiors

MINORCA

LAVABI DA APPOGGIO IN MINERALGUSS

- Disponibili in bianco lucido, opaco e in 16 colori opachi
- Lavabi non provvisti di troppopieno
- Scarico dell'acqua in continuo con valvola sempre aperta
- P 50-54: su richiesta, top senza foratura per rubinetto
- Per la P40 installazione rubinetto solo a parete in posizione decentrata (previa verifica del ns. ufficio tecnico)

COUNTERTOP WASHBASINS IN MINERAL MARBLE

- Available in glossy/mat white and 16 matt colors
- Washbasins without overflow
- Continuous water drainage with open drain valve
- P50-54: on request, top without tap holes
- For the P40 tap installation only on the wall in a decentralized position (after checking by INDA technical dept.)

LAVABOS SOBRE ENCIMERA DE MÁRMOL MINERAL

- Disponible en blanco brillante/mate y 16 colores mate
- Lavabos sin rebosadero
- Drenaje de agua continuo con válvula de drenaje abierta
- P50-54: bajo pedido, tapa sin orificios para grifería
- Para la instalación del grifo P40 solo en la pared en una posición descentralizada (previa verificación por el departamento técnico de INDA)

VASQUES À POSER EN MARBRE DE SYNTHÈSE

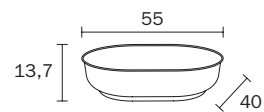
- Disponible en blanc brillant et mat et 16 couleurs mates
- Lavabos sans trop-plein
- Vidange d'eau continue avec vanne de vidange ouverte
- plans P50-54: sur demande sans trou de robinetterie
- plans P40: robinet mural. Sur demande en position décentrée

OPBOUW WASKOMMEN IN MINERALGUSS

- Verkrijgbaar in glanzend of mat wit en in 16 matte kleuren
- Gootsteen zonder overloop
- Afvoer altijd open
- P 50-54: Op aanvraag mogelijk zonder kraangatboring op afdekplaat
- Voor de P40- alleen met muurbevestiging in het midden (na controle van onze technische dienst)

AUFSATZBECKEN IN MINERALGUSS

- Erhältlich in glänzend oder matt weiß und in 16 matt Farben
- Waschbecken ohne Überlauf
- Ablauf immer geöffnet
- P 50-54: Auf Anfrage ohne Hahnlochbohrung auf Abdeckplatte möglich
- Für die P40- nur mit Wandarmatur mittig (nach Überprüfung unserer technischen Abteilung)

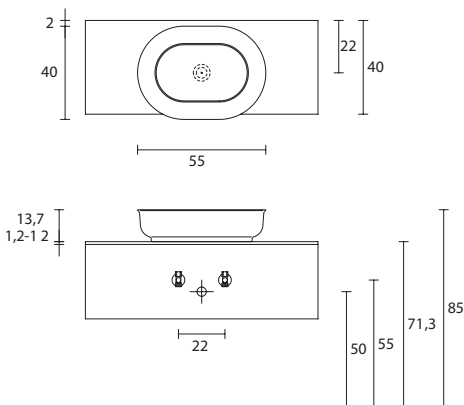


cod.

Bianco Lucido, Bianco Opaco **V00462M**
 White Glossy, White Matt
 Blanc brillant, blanc mat
 Blanco brillante, blanco mate
 Glanzend wit, mat wit
 Weiß glänzend, Weiß Matt

Colorato Opaco / Matt Color **V00462N**
 Couleur Mat / Colores mate
 Matte kleuren / Matt Color

P 40



P 50/54

