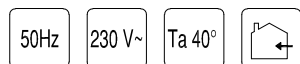




LAMPADA
LAMP
LAMPE
LAMPE

Art.V507010
Art.V507011
Art.V507012
Art.V507013



- ① ISTRUZIONI DI MONTAGGIO
- ② MOUNTING INSTRUCTIONS
- ③ INSTRUCTIONS DE MONTAGE
- ④ MONTAGEANWEISUNGEN

- L'installazione e il collegamento elettrico devono essere eseguiti solo da personale specializzato.
- Attenersi scrupolosamente alle prescrizioni impiantistiche e di installazione previste nel paese in cui viene installato il prodotto.

ATTENZIONE

- L'apparecchio deve essere protetto da un interruttore differenziale con $I_{\Delta n} \leq 30\text{mA}$.
- Prima di qualsiasi operazione (pulizia-sostituzione delle lampadine-installazione dell'apparecchio) togliere sempre tensione dall'impianto.
- Prima di effettuare l'installazione verificare che la posizione scelta sia conforme alle distanze di sicurezza previste dalle normative del paese dove viene installato l'apparecchio.
- Il foglio istruzione deve essere conservato e consegnato al personale addetto alla pulizia/manutenzione.
- Installare l'apparecchio in modo che le parti metalliche dello stesso non siano in contatto con parti dell'installazione elettrica collegate al conduttore di rete.
- L'apparecchio è adatto solo per uso interno.
- L'apparecchio deve essere installato sullo specchio, in modo che il cavo d'alimentazione sia posizionato sempre dietro lo stesso e non sia accessibile.
- Se il cavo di alimentazione e/o altri componenti sono danneggiati devono essere immediatamente sostituiti con pezzi di ricambio, l'operazione deve essere eseguita solo da personale specializzato al fine di garantire la sicurezza del prodotto. INDA declina ogni responsabilità per il mancato rispetto del suddetto obbligo.
- Collegare l'apparecchio ad un interruttore onnipolare.
- Classificazione secondo EN 62471:2008: 'Gruppo Esente' per rischi fotobiologici.

- Installation and electrical connection should be made by qualified personnel only.
- Follow carefully the installation regulations given by the country where the product is being installed.

IMPORTANT

- The appliance must be protected by a differential switch $I_{\Delta n} \leq 30\text{mA}$.
- Before any operations (cleaning, changing the bulbs, installation of the appliance) unplug from the electric installation.
- Before installing, check that the position chosen is compliant with requirements for safety distance under the standards of the country where the product is to be installed.
- The instruction sheet should be conserved and handed over to the maintenance/cleaning staff.
- Do install the device so that its metallic parts do not come in contact with those parts of the electrical device connected to the earth-wire.
- This lamp is suitable for indoor use only.
- This article must be installed on a mirror in such a way that the electrical wires are situated behind the mirror or cabinet and are not accessible.
- If the wire and/or some other components are damaged, they must be immediately replaced with spare parts. This should be done only by specialized people, to ensure product safety. INDA disclaims any liability for failure to comply with this obligation.
- Connect the device to an omnipolar switch.
- Classified according to EN 62471:2008: "Exempt Group" for photo-biologic risks.

- L'installation et le branchement électrique doivent être faits uniquement par personnes qualifiées.
- Se conformer scrupuleusement à la prescription d'équipement et d'installation prévues dans le pays dans lequel est installé le produit.

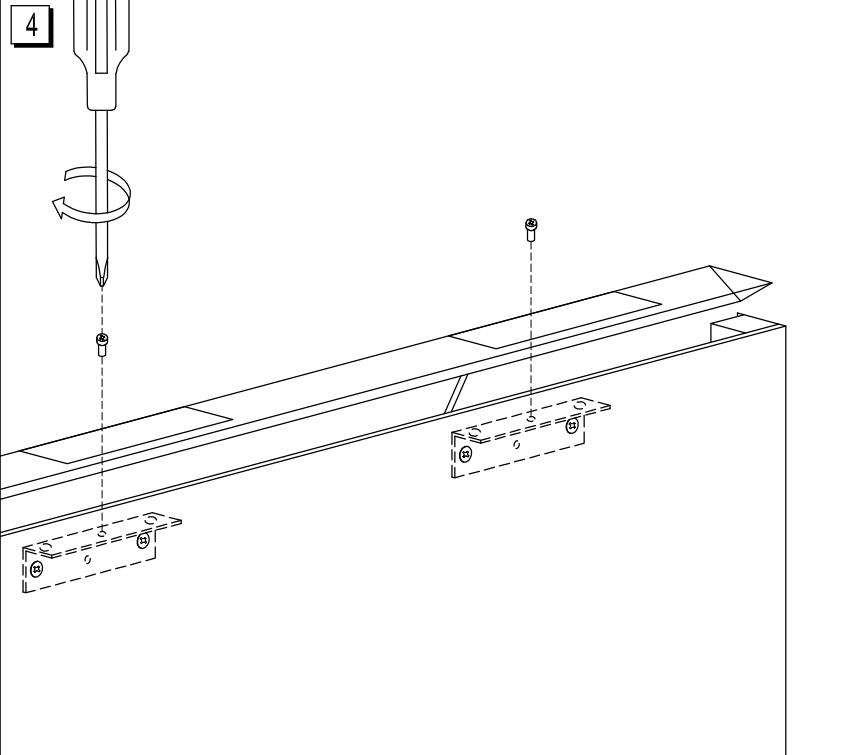
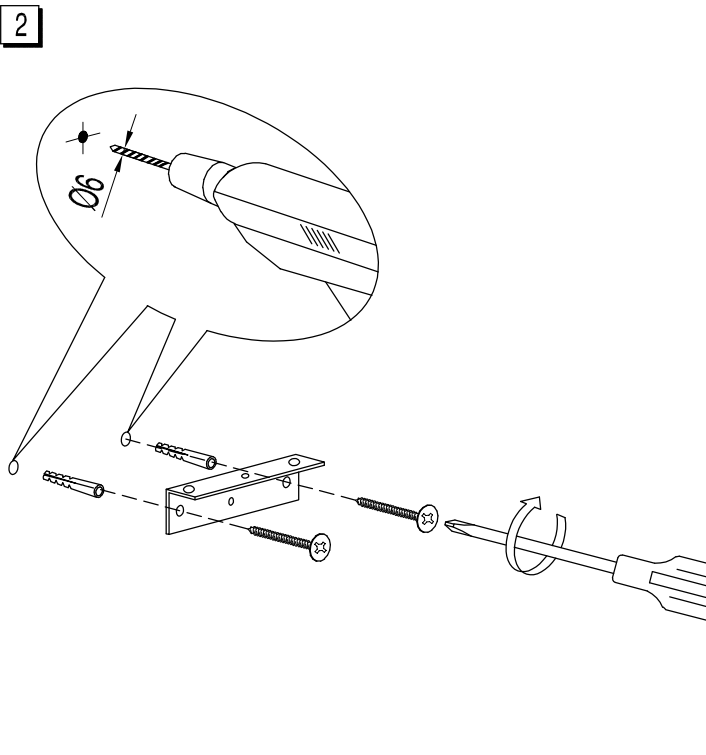
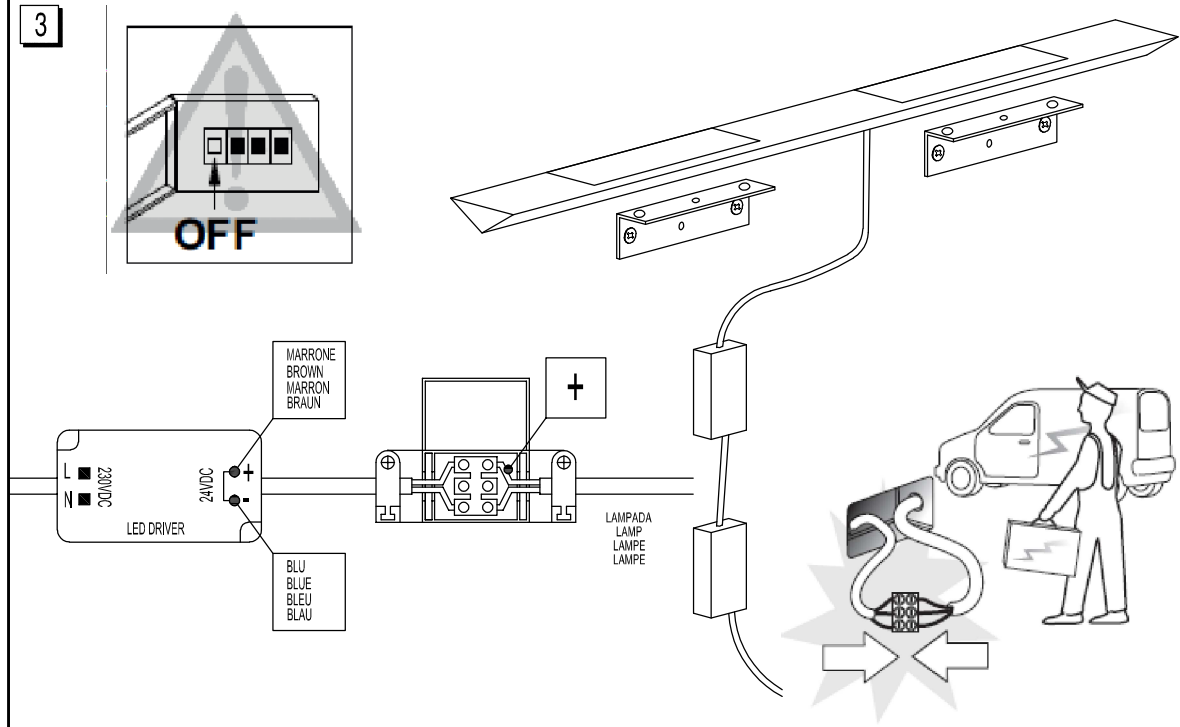
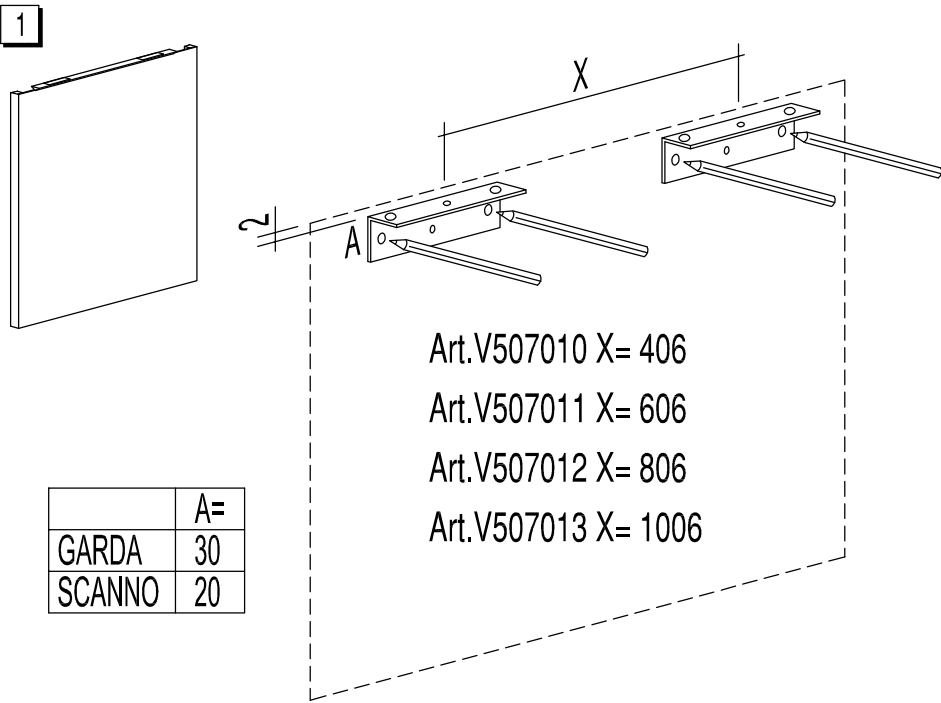
ATTENTION

- L'appareil doit être protégé par un interrupteur différentiel avec $I_{\Delta n} \leq 30\text{mA}$.
- Avant n'importe quel opération (nettoyage-substitution des ampoules, installation de l'appareil) enlever toujours le courant électrique.
- Avant d'effectuer l'installation vérifier que la position choisie soit conforme aux distances de sûreté prévues par les réglementations du pays.
- Les instructions de montage doivent être conservées et données au personnel chargé de l'entretien/manutention.
- Installer l'appareil de façon que ses parties métalliques n'entrent pas en contact avec les parties de l'installation électrique reliées au conducteur de terre.
- L'appareil est à utiliser uniquement à l'intérieur.
- L'appareil doit être installé sur le miroir de façon à ce que le câble d'alimentation soit positionné derrière celui-ci et soit pas accessible.
- Si le câble et/ou d'autres pièces sont cassés ils doivent être immédiatement remplacés par des pièces de rechange. Ce ci doit être effectué uniquement par du personnel qualifié pour assurer la sécurité. INDA décline toute responsabilité pour manquement à cette obligation.
- Brancher l'appareil à un interrupteur omnipolaire.
- Classement selon EN 62471:2008: 'Gruppo Esente' pour les risques photobiologiques.

- Die Einrichtung und die Schaltung müssen nur vom Fachpersonal installiert werden.
- Bitte die Vorrichtungs- und Installationsmaßnahmen genau befolgen, die in dem entsprechenden Land vorgesehen sind.

ACHTUNG

- Das Gerät muss von einem Differentialschalter durch $I_{\Delta n} \leq 30\text{mA}$ geschützt werden.
- Vor jeder Bedienung (Reinigung, Austausch des Leuchtmittels, Gerätsinstallation) jede Spannung aus der Anlage ausschalten.
- Vor der Installation prüfen, dass die gewünschte Position den gesetzlich vorgesehenen Sicherheitsabständen entspricht.
- Die Bedienungsanleitung muss aufbewahrt werden und an das Reinigungs- bzw. Wartungspersonal ausgehändigt werden.
- Die Lampe so installieren, dass deren metallischen Teile nicht mit installierten elektrischen Teilen, die an einen Erdleiter angeschlossen sind, in Berührung kommen.
- Die Lampe ist nur für den Gebrauch in geschlossenen Räumen geeignet.
- Das Gerät so auf dem Spiegel installieren, dass sich das Netzkabel hinter dem Spiegel befindet und nicht zugänglich ist.
- Wenn das Netzkabel und /oder andere Bestandteile beschädigt sind, müssen diese sofort durch Ersatzteile ersetzt werden. Dies sollte nur von geschultem Personal durchgeführt werden, um die Produktsicherheit zu gewährleisten. INDA übernimmt keinerlei Haftung für die Nichteinhaltung dieser Verpflichtung.
- Das Gerät an einen allpoligen Schalter anschließen.
- Einstufung gemäß EN 62471:2008: Gruppe ohne photobiologische Risiken.





Questo simbolo che appare sul prodotto o sulla confezione indica che il prodotto è soggetto a raccolta differenziata. Gli utenti devono provvedere allo smaltimento delle apparecchiature da rottamare portandole al luogo di raccolta indicato per il riciclaggio delle apparecchiature elettriche ed elettroniche. Per ulteriori informazioni sui punti di raccolta delle apparecchiature da rottamare, contattare il rivenditore presso il quale è stato acquistato il prodotto.

This symbol appears on the product or on packaging to indicate that the product must be collected separately. Users must arrange for the disposal of worn out equipment by taking it to the proper collection centre for recycling waste electrical and electronic equipment. For more information on the collection centres for worn out equipment, contact the sales outlet where the product was purchased.

Ce symbole, présent sur le produit ou l'emballage, indique que le produit doit faire l'objet d'un ramassage sélectif. Les utilisateurs doivent procéder à l'élimination des équipements à mettre au rebut en les acheminant vers le lieu de ramassage indiqué pour le recyclage des équipements électriques et électroniques. Pour plus d'informations sur les points de collecte des équipements à mettre au rebut, veuillez contacter le revendeur chez qui vous avez acheté le produit.

Dieses auf dem Produkt oder der Verpackung vorhandene Symbol weist darauf hin, dass das Produkt getrennt entsorgt werden muss. Die Benutzer müssen Geräte, die verschrottet werden sollen, zu den angegebenen Sammelstellen zum Recycling elektrischer und elektronischer Altgeräte bringen. Weitere Information zu den Sammelstellen für Altgeräte erhalten Sie von Ihrem Einzelhändler, bei dem sie das Produkt erworben haben.