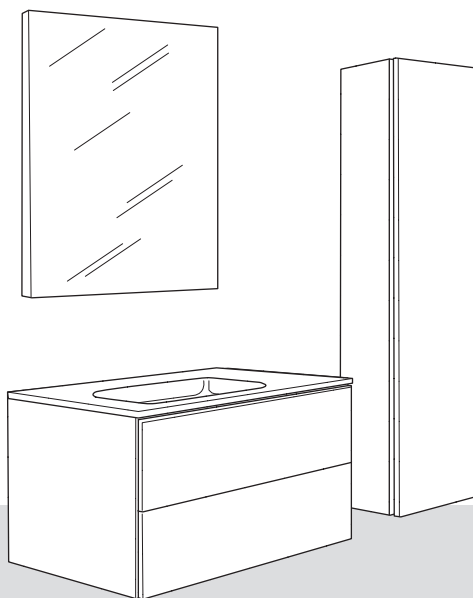


 **inda**[®]



“S02”

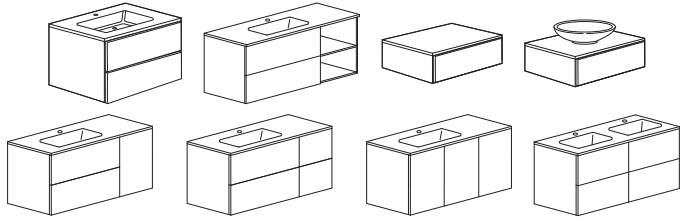
Via Postumia Ovest, 72 - I - 31048 Olmi (TV)

info@inda.net - www.inda.net

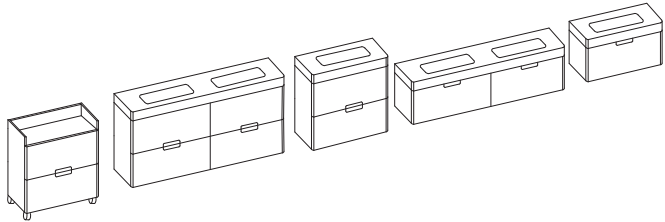
4 → 17



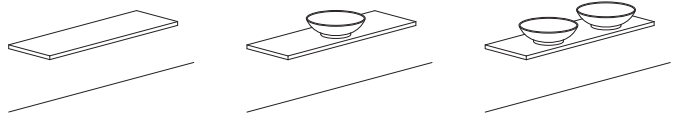
19 → 41



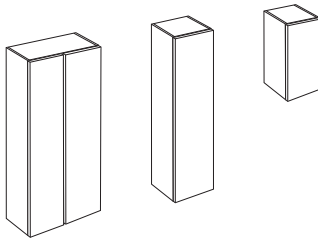
31 → 41



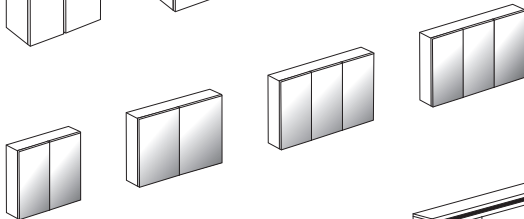
43 → 47



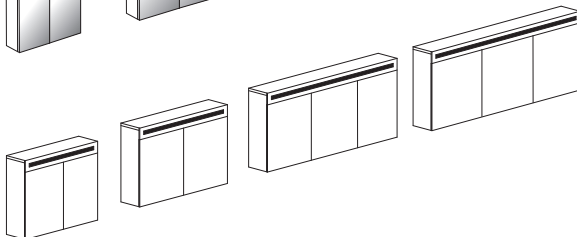
49 → 52



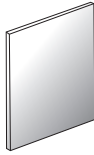
53 → 56



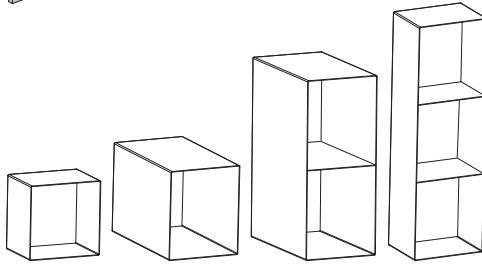
57 → 63



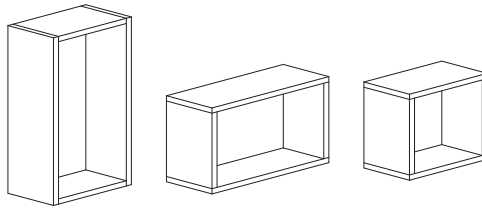
64 → 68



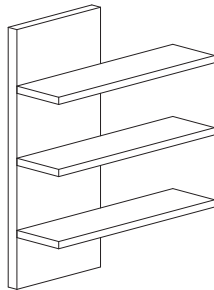
69 → 71



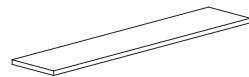
72 → 74



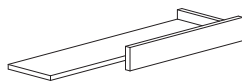
75 → 77

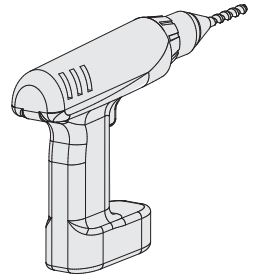
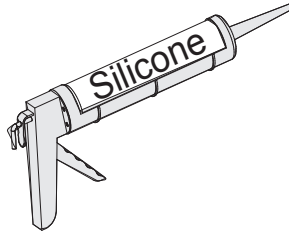
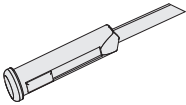
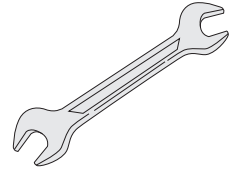
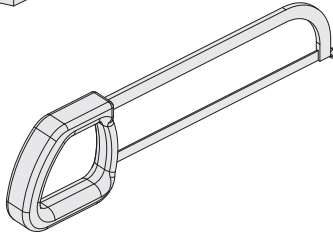
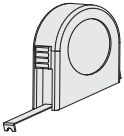
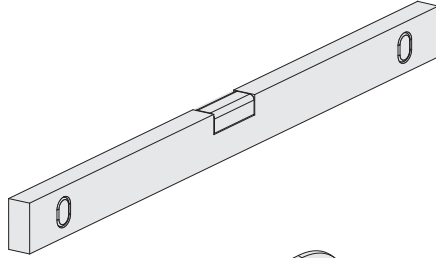
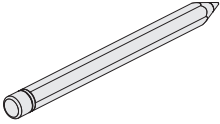
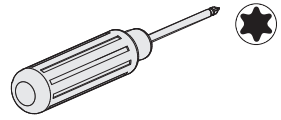
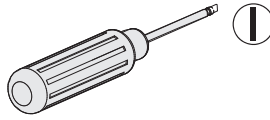
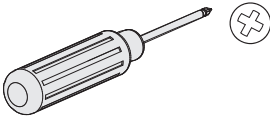


78 → 80



81 → 83





GB

Use screws and dowels as recommended by INDA
(in conformity with the wall structure)

I

Usare viti e tasselli consigliate dal produttore
(compatibilmente con la struttura della parete)

F

Utiliser vis et chevilles conseillées par le producteur.
(conformément avec la structure de la paroi)

D

Nur vom Hersteller empfohlene Schrauben und Dübel verwenden
(unter Berücksichtigung des Wandaufbaus)

E

Utilizar los tornillos y tacos recomendados por el fabricante.
(adecuados al tipo de pared)



GB Product compliance

All products are designed in compliance with the **UNI EN 14749 norm. “ Storage units and worktops for domestic use and for kitchen- Safety requirements and proof methods.** The rule is intended to assess the product compliance the requirements of safety and resistance in order to ensure that the product, installed in accordance with the manufacturer's instructions and not tampered with, provides satisfactory performance during use by the consumer. Before installation make sure that the product has not suffered breakage caused by transport, carefully check that the product is free from visible defects. The manufacturer can not assume any liability for defects on a product already installed.

Maintenance

All products are designed and manufactured to be installed and used in the bathroom, the materials used and the processing techniques reduce the absorption and swelling risk but do not eliminate it. To preserve the products avoid prolonged contact of the surfaces with water and liquids and, after the cleaning operations dry immediately with a cloth. Avoid placing on the surfaces of the products any type of abrasive materials. For cleaning use a soft cloth and use only and exclusively mild detergents, non-abrasive and solvent-free; in particular avoid using products containing alcohol, acetone, trichloroethylene, ammonia, bleach or made of acids and then wipe with a dry soft cloth. It is inevitable that surfaces undergo a slight color change over the time, especially if exposed to direct light.

Warranty

The guarantee must be exercised by a complaint to the manufacturer through the dealer where the product has been purchased. The product is guaranteed for 24 months (2 years) from the date of purchase, as evidenced by a receipt stating the name of the dealer.

The warranty only covers operation flaws resulting from manufacturing defects.

The eventual failure of the product must be checked and accepted by the manufacturer.

The guarantee only commits the manufacturer to repair and /or replace defective components: it is therefore excluded any further claims by the user.

The warranty is void if:

- The installation does not meet the installation instructions provided by the manufacturer.
- The operating defect results from tampering or unauthorized intervention by the manufacturer
- The malfunction is caused by abnormal wear of the components due to negligence in the use and ordinary maintenance

I Conformità del prodotto

Tutti i prodotti sono progettati nel rispetto della norma **UNI EN 14749. “Mobili contenitori e piani di lavoro per uso domestico e per cucina - Requisiti di sicurezza e metodi di prova”.** La norma ha lo scopo di valutare la conformità del prodotto ai requisiti di sicurezza e di resistenza, per garantire che il prodotto, installato in conformità alle istruzioni del fabbricante e non manomesso, fornisca prestazioni soddisfacenti durante l'uso da parte dell'utente. Prima dell'installazione verificare che il prodotto non abbia subito rotture causate dal trasporto, controllare attentamente che il prodotto sia privo di difetti evidenti. Il fabbricante non può assumersi nessuna responsabilità relativa a difetti su un prodotto già installato.

Manutenzione

Tutti i prodotti sono progettati e costruiti per essere installati e utilizzati nella stanza da bagno, i materiali utilizzati e le tecniche di lavorazione riducono il rischio di assorbimento e rigonfiamento ma non lo eliminano. Per preservare i prodotti evitare il contatto prolungato delle superfici con acqua e liquidi e, anche dopo le operazioni di pulizia asciugare immediatamente con un panno. Evitare di appoggiare sulle superfici dei prodotti qualsiasi tipo di materiale abrasivo, per la pulizia usare un panno morbido e utilizzare solo ed esclusivamente detergenti neutri, non abrasivi e privi di solventi; in particolare l'uso di prodotti contenenti alcool, trielina, ammoniacca, candeggina o a base di acidi, ed infine ripassare con un panno morbido asciutto. È inevitabile che le superfici subiscano lievi variazioni di colore nel tempo, soprattutto se esposti alla luce diretta.

Garanzia

La garanzia deve essere esercitata facendo reclamo, al fabbricante, tramite il rivenditore presso il quale è stata acquistato il prodotto. Il prodotto è garantito per 24 mesi (2 anni) dalla data d'acquisto, comprovata da un documento fiscale che riporti il nominativo del rivenditore. La garanzia copre esclusivamente vizi di funzionamento conseguenti a difetti di fabbricazione. L'eventuale non conformità del prodotto deve essere verificata e accettata dal fabbricante. La garanzia impegna il fabbricante solo alla riparazione e/o sostituzione dei componenti difettosi: è pertanto esclusa qualsiasi ulteriore pretesa da parte dell'utilizzatore.

La garanzia decade automaticamente quando:

- L'installazione non è conforme alle istruzioni di montaggio fornite dal fabbricante.
- Il vizio di funzionamento è conseguente a manomissione o a interventi non autorizzati dal fabbricante.
- Il funzionamento difettoso è causato da una usura anomala dei componenti dovuta a negligenza nell'uso e nell'ordinaria manutenzione.

F Conformité du produit

Tous les produits sont projetés dans le respect de la norme **UNI EN 14749 « Meubles conteneurs et plans de travail pour usage domestique et pour cuisine – Conditions de sécurité requises et méthodes d'essai »**. La norme a pour but d'évaluer la conformité du produit aux conditions de sécurité et de résistance requises, afin de garantir que le produit, installé en conformité aux instructions du fabricant et non altéré, fournisse des prestations satisfaisantes durant son utilisation de la part de l'utilisateur. Avant de procéder à l'installation, vérifier que le produit n'ait subi aucun dommage durant le transport et contrôler avec soin que le produit soit exempt de tout défaut visible. Le fabricant ne peut être tenu responsable pour tout dommage portant sur un produit déjà installé.

Entretien

Tous les produits sont projetés et fabriqués pour être installés et utilisés dans une salle de bain, les matériaux utilisés et les techniques d'exécution réduisent le risque d'absorption et de gonflement mais ne les éliminent pas. Pour préserver les produits éviter le contact prolongé des surfaces avec eau ou liquides, et, même après le nettoyage, essuyer immédiatement avec un chiffon. Éviter de poser sur la surface tout type de produit abrasif. Pour le nettoyage utiliser un chiffon doux et uniquement des détergents neutres, non abrasifs et sans solvants ; éviter en particulier l'usage de produits qui contiennent de l'alcool, de l'acétone, du trichloréthylène, de l'ammoniaque, de l'eau de javel ou à base d'acide, et finir en passant un chiffon doux sec. Il est inévitable que les surfaces puissent subir des légères variations de couleur avec le temps, surtout si exposées à la lumière directe du soleil.

Garantie

La garantie est opposable au fabricant à travers le revendeur auprès duquel le produit a été acheté. Le produit est garanti pour une période de 24 mois (2 ans) à partir de la date d'achat justifiée par la facture sur laquelle figure le nom du revendeur. La garantie couvre exclusivement les vices de fonctionnement consécutifs à des défauts de fabrication. L'éventuelle non-conformité du produit doit être vérifiée et acceptée par le fabricant. La garantie engage uniquement le fabricant à la réparation et/ou le remplacement des composants défectueux : de ce fait, sont exclues toutes poursuites ultérieures de la part de l'utilisateur.

La garantie devient caduc si :

- L'installation n'est pas conforme aux instructions de montage fournies par le fabricant.
- Le vice de fonctionnement est consécutif à une utilisation non conforme du produit ou à une intervention non autorisée par le fabricant.
- Le fonctionnement défectueux est causé par une usure anormale des composants due à une négligence tant au niveau de l'utilisation que de l'entretien.

D Produkt-Anforderungen

Alle Produkte sind gemäß der europäischen Richtlinie **UNI EN 14749 hergestellt, welche die Sicherheit und Kontrolle von Möbeln und Arbeitsplatten im Hausgebrauch bewertet**. Die Richtlinie hat das Ziel, die Anforderungen zur Sicherheit und die Beständigkeit des Produktes zu bewerten und zu garantieren, nachdem dieses vorschriftsgemäss laut Montageanweisungen des Herstellers installiert wurde. Vor der Montage muss das Produkt sorgfältig überprüft werden, ob evtl. Transportschäden oder andere Mängel vorliegen. Der Hersteller übernimmt keine Garantie für bereits installierte Produkte.

Pflege

Alle Produkte sind für den Gebrauch im Badezimmer entwickelt und produziert worden. Die verwendeten Materialien und die Verarbeitungstechnik vermindern das Risiko des Aufsaugen von Wasser und des Aufquellen, beseitigen dieses jedoch nicht. Um die Produkte zu erhalten, vermeiden Sie längeren Kontakt mit Wasser oder anderen Flüssigkeiten, nach Gebrauch und Reinigung sofort mit einem Tuch trocknen. Vermeiden Sie den Gebrauch von Scheuermitteln, benutzen Sie nur neutrale Reinigungsmittel, welche lösemittelfrei und nicht scheuernd sind, vor allem kein Alkohol, Aceton, Trichloräthylen, Ammoniak, Bleich- oder Lösungsmittel. Es ist unvermeidlich, dass die Oberfläche im Verlauf der Zeit einer leichten Farbveränderung unterliegt, besonders wenn diese direkter Lichteinstrahlung ausgesetzt ist.

Garantie

Die Garantie kann mittels einer Reklamation an den Hersteller, durch den Händler, wo das Produkt erworben wurde, gültig gemacht werden. Das Produkt hat eine Garantie von 24 Monaten (2 Jahre) ab dem Verkaufsdatum. Der Verkauf muss mittels einer Rechnung nachgewiesen werden. Die Garantie deckt nur Mängel, welche durch Produktionsfehler verursacht wurden. Die Reklamation wird vom Hersteller geprüft und bei sachlicher Berechtigung akzeptiert. Die Garantie verpflichtet den Hersteller nur zur Reparatur und/oder Ersatzlieferung der mangelhaften Teile, jede etwelche andere Forderung ist ausgeschlossen.

Die Garantie erlischt automatisch wenn:

- Die Montage nicht fachgemäß laut Montageanleitung durchgeführt wurde.
- Der Funktionsfehler durch unsachgemäßes Einwirken oder durch Reparaturen, welche nicht vom Hersteller bewilligt wurden, verursacht wurde.
- Der Funktionsfehler durch übermäßigen Verschleiß der Komponenten durch Nachlässigkeit beim Gebrauch oder der Pflege entstanden ist.

E Conformidad del producto

Todos los productos son diseñados respetando la normativa **UNI EN 14749 “Muebles contenedores y mesas de trabajo para uso doméstico y para cocinas – Requisitos de seguridad y métodos de prueba”**. La normativa tiene el propósito de evaluar la conformidad del producto a los requisitos mínimos de seguridad y resistencia, para garantizar que el producto, instalado en conformidad con las instrucciones del fabricante y no manipulado, ofrezca prestaciones satisfactorias durante la utilización de parte del usuario. Antes de la instalación, verificar que el producto no haya sufrido daños causados por el transporte, controlar cuidadosamente que cada componente no tenga defectos evidentes. El fabricante no puede asumir responsabilidad alguna cuando un producto haya sido ya instalado.

Manutención

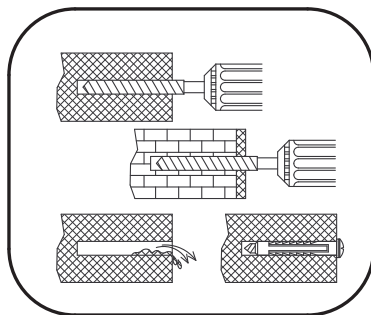
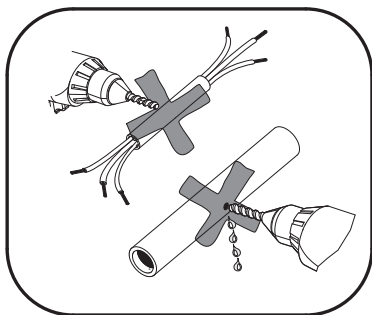
Todos los productos son proyectados y construidos para ser utilizados en el cuarto de baño, los materiales empleados y las técnicas de producción reducen el riesgo de impregnación y de hinchamiento, pero no lo eliminan. Para conservar los productos evitar el contacto prolongado de las superficies con agua o líquidos y, después de la rutina de limpieza, secar inmediatamente con un paño. Evite de apoyar sobre la superficie de los productos cualquier género de material abrasivo, para la limpieza utilizar un paño suave y usar exclusivamente detergentes neutros, sin abrasivos y sin solventes; en particular evitar el uso de productos que contengan alcohol, amoníaca, lejía, cloro y detergentes agresivos ácidos, y finalmente secar con un paño suave y seco. Es inevitable que las superficies sufran leves alteraciones de color con el tiempo, sobre todo si están expuestas a la luz directa.

Garantía

La garantía debe ser ejercitada haciendo el correspondiente reclamo al fabricante a través del revendedor al cual se compró la pared de ducha. El producto está garantizada por 24 meses (2 años) desde la fecha de compra, comprobada con un documento fiscal que contenga el nombre del revendedor. La garantía cubre exclusivamente vicios de funcionamiento consecuentes a defectos de fabricación. Eventualmente, la no conformidad del producto deberá ser verificada y aceptada por el fabricante. La garantía responsabiliza al fabricante de la reparación y/o sustitución de componentes defectuosos: queda por lo tanto, excluida cualquier ulterior pretensión por parte del usuario.

La garantía cesa automáticamente cuando:

- La instalación no sea conforme a las instrucciones de montaje suministradas por el fabricante.
- El defecto de funcionamiento sea consecuencia de manipulación o de interventos no autorizados por el fabricante.
- El funcionamiento defectuoso sea causado por un uso anómalo de los componentes debido a negligencia en el uso o en la ordinaria manutención.



GB Installation

Installation should be performed by specialised personnel.

Be sure that the wall where the furniture have to be mounted grants suitable compacity and resistance characteristics. The best results can be obtained by mounting on concret or brick walls that are, plastered or tiled. If the wall is not built in concret or bricks, consult a specialist before installation. Drill with a bit as shown in the pictures and make sure they are free of dust before inserting screw anchors.

Warning! before proceeding to drill the walls, make sure that there are no electrical wires or pipes water/gas.

Screw light.

I Installazione

L'installazione deve essere eseguita solo da personale specializzato.

Assicurarsi che la parete su cui si intende fissare i mobili offra le opportune caratteristiche di resistenza e compattezza. I migliori risultati si ottengono con montaggi su muri in calcestruzzo o mattoni, intonacati ed eventualmente rivestiti con piastrelle. Se il muro è realizzato in materiale diverso da calcestruzzo o mattoni, consultare uno specialista prima dell'installazione. Eseguire i fori con la punta indicata nelle figure, avendo cura di liberarli dalla polvere prima di introdurre i tasselli.

Attenzione! prima di procedere alla foratura delle pareti, accertarsi che non siano presenti cavi elettrici o tubi acqua/gas.

Avvitare le viti a fondo.

F Installation

L'installation de doit être effectuée que par le personnel spécialisé.

S'assurer que le mur où les meubles doivent être fixés, soit compact et résistant. On obtient les meilleurs résultats sur les murs, crépis et éventuellement carrelés, en béton ou en briques. Si le mur n'est pas en béton ou en briques, consulter un spécialiste avant d'effectuer l'installation. Percer les trous avec la pointe comme indiqué sur le dessin en ayant soin d'enlever toute la poussière avant d'y introduire les chevilles.

Attention! avant de procéder au perçage des murs, vérifier qu'ils ne recèlent pas de conduits électriques, d'eau ou de gaz.

Bien visser.

D Installation

Die Installation darf nur durch spezialisiertes Personal erfolgen.

Vergewissern Sie sich, daß die Wand, auf welcher die Wandhallerungen befestigt werden sollen, die notwendigen Eigenschaften hat. Die besten Ergebnisse erzielen Sie bei Installation aut verputzten und eventuell verfliesen Beton-oder Ziegelmauern. Wenn es sich nicht um Beton-oder Ziegelmauern handelt, wenden Sie sich vor der Installation an einen Fachmann. Benutzen Sie für die Bohrungen einen Bohrer, wie in der Abbildung gezeigt und reinigen Sie sie, bevor Sie die Düel einbringen.

Achtung! Bevor Sie in die Wände bohren, stellen Sie bitte fest, dass keine Stromkabel.

Ziehen Sie die Schrauben fest an.

E Instalacion

La instalación debe ser efectuada sólo por personal especializado.

Asegurarse de que la pared donde se va a montar los muebles sea suficientemente resistente y sólida. Los mejores resultados se obtienen en montajes sobre paredes de hormigón, ladrillos o revestimientos ceramicos. Si la pared es de otros materiales,consultar con un técnico antes de la instalación. Hacer los agujeros con la broca indicada en los dibujos teniendo la precaución de limpiar el polvo antes de introducir los tacos.

Atención! Antes de proceder a agujerear las paredes, asegurarse que no hubiesen cables eléctricos o tuberías de agua/gas.

Atomillar a fondo.

GB Instruction for maintenance and cleaning

Avoid to lay any abrasive material onto the products surfaces, for cleaning use a soft cloth and only neutral detergents, not abrasive and without solvents; avoid above all the use of products containing alcohol, acetone, trichloroethylene, ammonia, chlorine water or acid base products. At the end dry with a soft dry cloth.

I Istruzioni per la manutenzione e la pulizia

Evitare di appoggiare sulle superfici dei prodotti qualsiasi tipo di materiale abrasivo, per la pulizia usare un panno morbido e utilizzare solo ed esclusivamente detergenti neutri, non abrasivi e privi di solventi; in particolare evitare l'uso di prodotti contenenti alcol, acetone, trielina, ammoniacca, candeggina o a base di acidi, ed infine ripassare con un panno morbido asciutto.

F Instuctions d'entretien et nettoyage

Eviter de déposer sur les superficies des matériaux agressifs, quelque soit leur type de matériel abrasif, pour le nettoyage utiliser un chiffon doux et utiliser seulement et uniquement des détergents neutres, non abrasifs et sans solvants; en particulier éviter l'utilisation des produits contenant alcool, dissolvants en tout genre: ammoniacque, eau de javel, produits acides et enfin ré-essuyer avec un chiffon doux.

D Gebrauch, wartung und pflege

Vermeiden Sie den Kontakt von scheuernden Gegenständen mit der Oberfläche. Vermeiden Sie den Gebrauch von Scheuermitteln, benutzen Sie nur neutrale Reinigungsmittel, welche lösemittelfrei und nicht scheuernd sind, vor allem kein Alkohol, Aceton, Trichloräthylen, Ammoniak, Bleich- oder Lösungsmittel. Nach Gebrauch und Reinigung mit einem weichen Tuch trockenwischen.

E Instrucciones para el mantenimiento y limpieza

Evitar de apoyar a las superficies cualquier tipo de material abrasivo, para la limpieza utilizar un paño suave con una pequeña cantidad de detergentes neutros, exclusivamente, no abrasivos y privos de solventes; particularmente evitar el uso de productos que contengan alcohol, acetona, bencina quitamanchas, amoniaca, lavandina o a base de ácidos, y finalmente repasar con un paño suave y seco.

GB Instruction for use and maintenance washbasin glass

Clean only with water and neutral detergents. - Avoid use of solvents and abrasives. - Don't scratch the coloured parts. - When installing the draintrap, shipon and mixer avoid overtightening creating tension in the glass. - Don't sit or stand on the countertop. - Avoid impact. - Don't put hot objects on the countertop and avoid thermic shocks of over 40°C. - Possible small imperfections or differences from the sample are to be considered characteristic of the manual labour which renders each piece unique.

I Istruzioni per l'uso e la manutenzione top vetro

Pulire con acqua e detersivi neutri. - Evitare l'impiego di solventi ed abrasivi. - Non graffiare le parti colorate. - Nell'inserimento della piletta, del miscelatore e del sifone, fare attenzione a non creare tensioni nel vetro stringendo troppo. - Non salire o sedersi sul piano lavabo. - Evitare gli urti. - Non appoggiare corpi caldi e non superare uno shock termico di 40°C. - Eventuali piccole imperfezioni e differenze dal campione sono da considerarsi caratteristica della lavorazione artigianale che rende ogni singolo pezzo unico nel suo genere.

F Instructions d'emploi et d'entretien vasque verre.

Nettoyer seulement avec de l'eau et detrgents neutres. - Eviter d'utilizer des solvants et des produits abrasifs. - Ne pas griffer les parties colorees. - Pedant le positionnement du vidage, du mitigeur et du siphon, faire attention a ne pas creer de tension dans le verre en serrant trop fort. - Ne pas monter ou s'asseoir sur le plan-lavabo. - Eviter les coups. - Ne pas y poser des corp chaud, ne pas depasser un choc thermique de 40°C. Eventuelles differences par rapport a l'échantillon et petites imperfections sont a considerer une caracteristique de la fabrication artisanale qui fait de chaque piece unque en son genre.

D Gebrauch, wartung und pflege glas-wt und -platten

Nur Wasser und neutrale Reinigungsmittel benutzen. Keine scheuernden oder chemische Lösungsmittel anwenden. Bei der Montage der Ablaufgarnitur, der Armatur und des Siphons keinen Druck ausüben. Die farbig lackierten Teile nicht mit kratzenden/scheuernden Gegenständen berühren. Steigen und setzen Sie sich nicht auf den Glas-WT oder Platte. Vermeiden Sie Schläge und Stöße. Keine warme bzw. heiße Gegenstände auf die Platte legen, vermeiden Sie Wärme-Schocks mit Gegenständen über 40°. Eventuelle kleine Unvollkommenheiten oder Unterschiede zum Muster sind Kennzeichen der handwerklichen Herstellung und lassen jedes einzelne Stück als Einzigartig gelten.

E Instrucciones para el uso y la manutencion lavabo vidrio.

Limpia solo con agua y detergentes neutros - Evitar el uso de solventes y abrasivos - No raspar las partes de colores - Al instalar el desagüe, el grifo y el sifon cuidar que aprietando demasiado no se creen tensiones en el vidrio - No subir o sentarse sobre el lavabo - Evitar los golpes - No apoyar cuerpos calientes - No superar el shock termico de 40°C. Pequeñas imperfecciones y diferencias del muestra se deben considerar como características de la producción artesanal que pone cada pieza unica en su genero considerar como características de la producción artesanal que pone cada pieza unica en su genero.

GB Care and maintenance of polymarble glossy / mat

Daily care: The care of this product is quick and easy. To remove most kinds of stains, such as lime or dirt marks that normally appear on the surface, simply clean using a damp cloth or a non-abrasive sponge and a normal non-abrasive detergent. Carefully rinse the surface.

How to prevent damages: Do not clean with detergents or abrasive sponges. Do not use wire wool. Although this product is heat-resistant, do not place any burning-hot object or pour any boiling fluid on its surface. It is recommended not to use aggressive chemical solvents such as acetone, trichloroethylene or other strong acid or basic solvents. Certain substances, e.g. ink, cosmetics or dyes may release coloring agents on the surface, which are therefore to be avoided. Do not place lit cigarettes on the surface or use it as a cutting board.

Remedies for incidentally occurred damages: Some improper uses may cause visible defects on the surface. Signs of wear, scratches, persistent stains or chipping can be generally fixed by extraordinary maintenance. If the technical coating thickness has not to be damaged, scratches, persistent stains or small chips can be repaired by polishing the surface first using 1500 Grit and then 3000-Grit sandpaper, until it is uniform. In order to restore the original shine (or to remove wear signs or lime deposits), the products that are normally used for car waxing are recommended, according to the brand's original directions for use.

I Cura e manutenzione del mineralguss lucido / opaco

Manutenzione quotidiana: Prendersi cura di questo prodotto è facile e veloce. Per rimuovere la maggior parte di macchie, il calcare e lo sporco che normalmente si depositano sulla superficie, è sufficiente pulire con un panno o una spugna non abrasiva umida e comuni detergenti non abrasivi. Al termine della pulizia risciacquare bene la superficie.

Come prevenire i danneggiamenti: Per la pulizia evitare l'uso di detergenti e spugne abrasive. Non usare raschietti metallici. Questo prodotto ha una buona resistenza al calore, tuttavia evitare di appoggiare sulla superficie oggetti roventi o di scolare liquidi bollenti. Si sconsiglia l'uso di solventi chimici aggressivi quali acetone, trielina, solventi, acidi e basi forti. Alcune sostanze come inchiostro, cosmetici e tinture possono rilasciare coloranti sulla superficie: evitare che vengano a contatto con la superficie. Non appoggiare sigarette accese, non tagliare direttamente sulla superficie.

Come rimediare ad eventuali danneggiamenti: Alcuni usi impropri possono provocare dei difetti visibili sulla superficie: rimediare a segni d'usura, graffi, macchie ostinate e scheggiature è spesso possibile con una semplice manutenzione straordinaria. Se il film di smalto tecnico non è stato danneggiato in tutto il suo spessore è possibile rimediare a graffi, macchie ostinate e piccole scheggiature levigando la superficie con carta abrasiva 1500 e successivamente 3000, fino ad uniformare la superficie. Per ripristinare poi la lucentezza originaria (oppure per rimuovere segni di usura, depositi di calcare) utilizzare pasta lucidante o polish: sono consigliati i prodotti impiegati per la lucidatura delle carrozzerie delle auto, utilizzate secondo le indicazioni del produttore stesso.

F Soins et entretien du marbre de synthèse brillant / mat

Entretien quotidien: Prendre soin de ce produit, c'est facile et rapide. Pour enlever la plupart des taches, le calcaire et la saleté qui se déposent normalement à la surface, il suffit de nettoyer avec un chiffon ou une éponge humide non abrasive et avec des détergents ordinaires non abrasifs. Après le nettoyage, rincer soigneusement la surface.

Comment éviter les endommagements du minéralmarmo: Pour le nettoyage, éviter d'utiliser des détergents et des éponges abrasives. Ne pas utiliser de racloirs métalliques. Ce produit a une bonne résistance à la chaleur, cependant éviter d'y poser dessus des objets brûlants ou d'y verser des liquides bouillants. Il est vivement déconseillé d'utiliser des solvants chimiques agressifs tels que l'acétone, le trichloréthylène, des solvants, des acides et des bases fortes. Certaines substances comme l'encre, les cosmétiques et les teintures peuvent laisser des traces de couleurs: éviter donc que ces substances entrent en contact avec la surface du produit. Ne pas y poser de cigarettes allumées, ne pas couper ou tailler directement sur la surface.

Comment réparer d'éventuels endommagements: Certaines utilisations impropres pourraient provoquer des dommages visibles à la surface: remédier aux signes d'usage, aux égratignures, aux taches persistantes et aux ébréchantures, c'est souvent possible grâce à un entretien supplémentaire. Si l'émail technique est intact sur toute son épaisseur, il est alors possible de remédier aux égratignures, aux taches persistantes et aux petites ébréchantures en ponçant la surface, tout d'abord avec du papier verre abrasif 1500 puis avec du papier verre 3000, jusqu'à ce que l'on obtienne une surface uniforme. Ensuite pour retrouver l'éclat d'origine (ou bien pour éliminer les signes d'usage et les dépôts de calcaire), utiliser une pâte de polissage ou polish: il est conseillé d'utiliser les produits employés pour le polissage des carrosseries de voitures, en suivant les indications fournies par le fabricant-même.

D Gebrauch, wartung und pflege mineralguss glänzend / matt

Die **wartung und reinigung** ist einfach und schnell. Um die üblichen Flecken, Kalk und täglichen Schmutz zu entfernen genügt ein feuchtes Tuch mit gewöhnlichem, nicht kratzendem Haushaltsreiniger. Nach der Reinigung gut spülen und trocknen.

Um schäden zu vermeiden: Keine kratzenden Mittel und Schwämme benutzen. Das Produkt ist hitzebeständig, vermeiden Sie aber den Kontakt mit glühenden Gegenständen oder kochenden Flüssigkeiten. Keine aggressiven Lösungsmittel wie Aceton, Trichloräthylen oder starke Säuren benutzen. Gewisse Kosmetika, Tinten oder Tinkturen können Farbflecken hinterlassen, vermeiden Sie den Kontakt. Keine glühenden Zigaretten auf die Oberfläche legen. Nichts auf der Oberfläche schneiden.

Kleine schäden beheben: Falsche Anwendungen können sichtbare Schäden hinterlassen. Verschleisserscheinungen, Kratzer, Flecken oder Risse können mit einer einfachen Sonderbearbeitung behoben werden. Falls die Glasur nicht zu stark beschädigt ist kann sie abgeschliffen werden. Benutzen Sie Schleifpapier zuerst der Stärke 800 und danach 1000 bis die Oberfläche wieder glatt ist. Um danach den Originalglanz wieder herzustellen, Kratzer oder Kalkablagerungen zu entfernen, kann ein Poliermittel (wie für Autos) verwendet werden. Anleitungen des Herstellers beachten.

Um schäden zu vermeiden: Keine kratzenden Mittel und Schwämme benutzen. Das Produkt ist hitzebeständig, vermeiden Sie aber den Kontakt mit glühenden Gegenständen oder kochenden Flüssigkeiten. Keine aggressiven Lösungsmittel wie Aceton, Trichloräthylen oder starke Säuren benutzen. Gewisse Kosmetika, Tinten oder Tinkturen können Farbflecken hinterlassen, vermeiden Sie den Kontakt. Keine glühenden Zigaretten auf die Oberfläche legen. Nichts auf der Oberfläche schneiden. Kleine Schäden beheben: Falsche Anwendungen können sichtbare Schäden hinterlassen. Verschleisserscheinungen, Kratzer, Flecken oder Risse können mit einer einfachen Sonderbearbeitung behoben werden. Falls die Glasur nicht zu stark beschädigt ist kann sie abgeschliffen werden. Benutzen Sie Schleifpapier zuerst der Stärke 1500 und danach 3000 bis die Oberfläche wieder glatt ist. Um danach den Originalglanz wieder herzustellen, Kratzer oder Kalkablagerungen zu entfernen, kann ein Poliermittel (wie für Autos) verwendet werden. Anleitungen des Herstellers beachten.

E Cura y manutencion del mármol mineral brillo / mate

Manutencion diaria: Adoptar este producto es fácil y rápido. Para eliminar la mayoría de las manchas, manchas cálcicas y la suciedad que generalmente se depositan sobre la superficie, es suficiente limpiar con un lienzo o una esponja húmeda o con detergentes que se usan generalmente y que no sean abrasivos. Al finalizar la limpieza enjuagar con cuidado la superficie.

Como prevenir los daños: Para la limpieza evitar usar detergentes o esponjas que rayen. No usar esponjas metálicas. Este producto resiste muy bien al calor, si embargo hay que evitar de apoyar sobre la superficie objetos incandescentes o colar líquidos calientes. Se desaconseja el uso de solventes tales como la acetona, trielina, solventes ácidos y con bases fuertes. Algunas sustancias como la tinta, cosméticos y tinturas pueden dejar manchas de color en la superficie: se debe evitar que tomen contacto con la superficie. No apoyar cigarrillos en cendidos, no cortar directamente sobre la superficie.

Como remediar posibles daños: Ciertos usos incorrectos provocan imperfecciones visibles en la superficie: reparar indicios de uso, rayaduras, manchas indelebles y astilladuras es a menudo posible con una simple manutención excepcional. Si el esmalte técnico no ha sido dañada en todo su espesor es posible reparar los rasguños, manchas rebeldes y pequeñas rayaduras puliendo la superficie con un papel de lija 1500 y sucesivamente 3000, hasta dejar la superficie pareja. Para devolver después el brillo original (o para retirar las huellas del uso, depósitos calcáreos) utilizar una pomada para lustrar o polish: se aconsejan productos empleados para lustrar las carrocerías del auto, utilizadas según las indicaciones del mismo producto.

GB Ceramic washbasins

Maintenance: warm water and non-abrasive substances.

Limescale removal: hydrochloric acid diluted in water.

I Lavabi in ceramica

Manutenzione: acqua tiepida e detersivo non abrasivo.

Rimozione depositi calcare: acido cloridrico diluito in acqua.

F Lavabos en céramique

Entretien: eau tiède et détergent non abrasif.

Élimination des dépôts de calcaire: acide chlorhydrique dilué avec de l'eau.

D Keramikwaschbecken

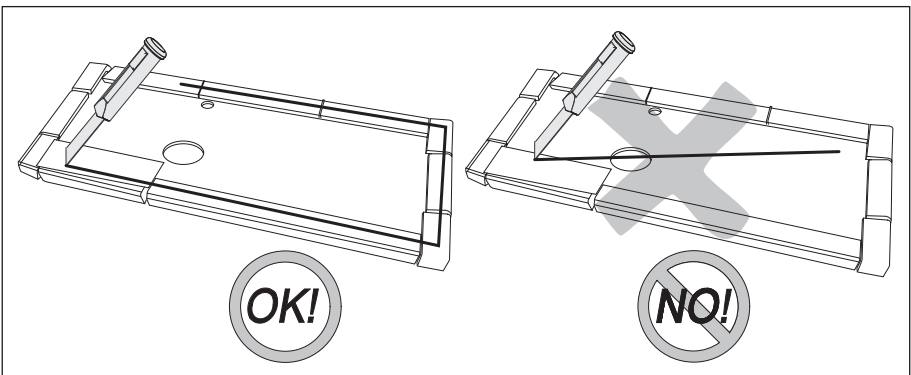
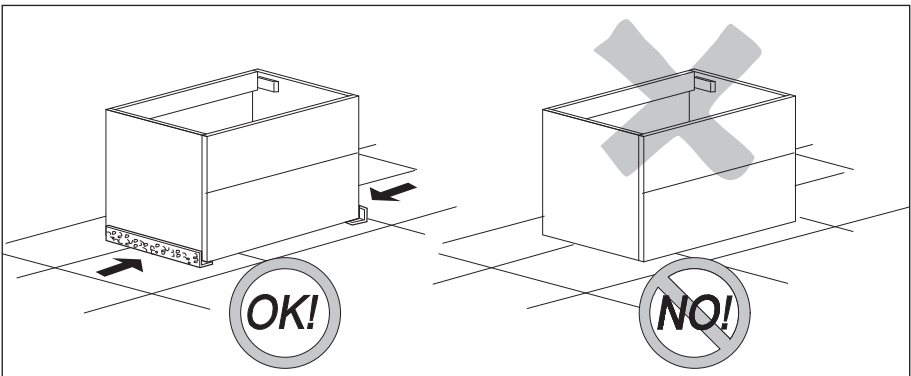
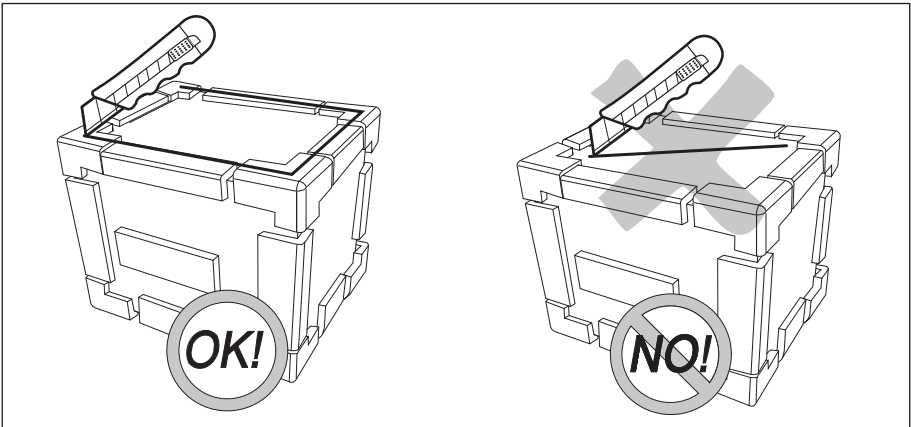
Pflege: lauwarmes Wasser und nicht scheuerndes Reinigungsmittel.

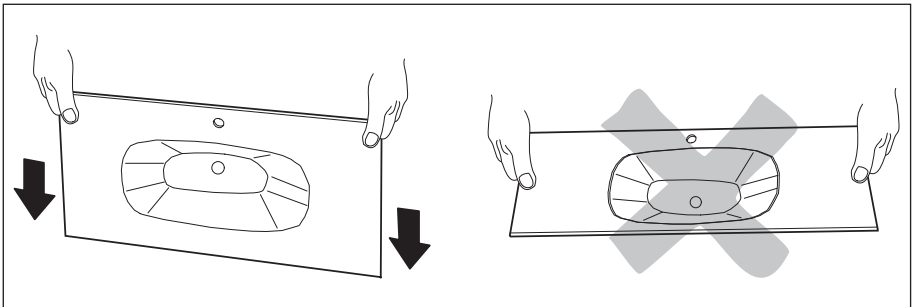
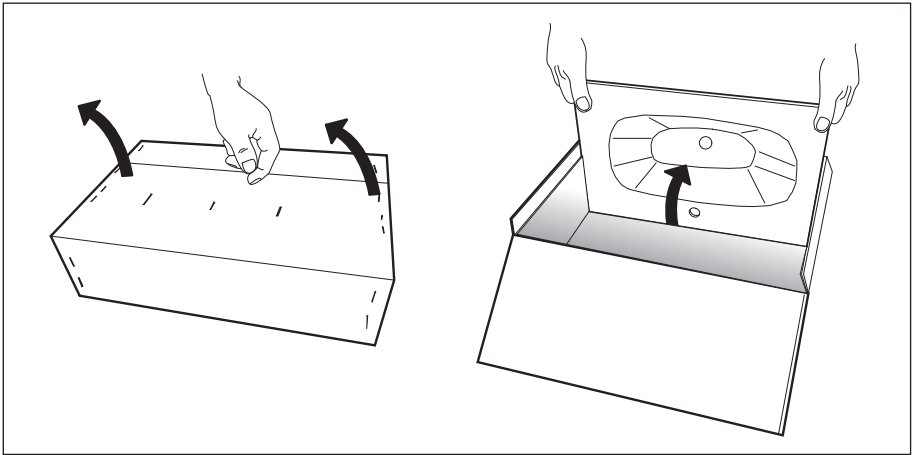
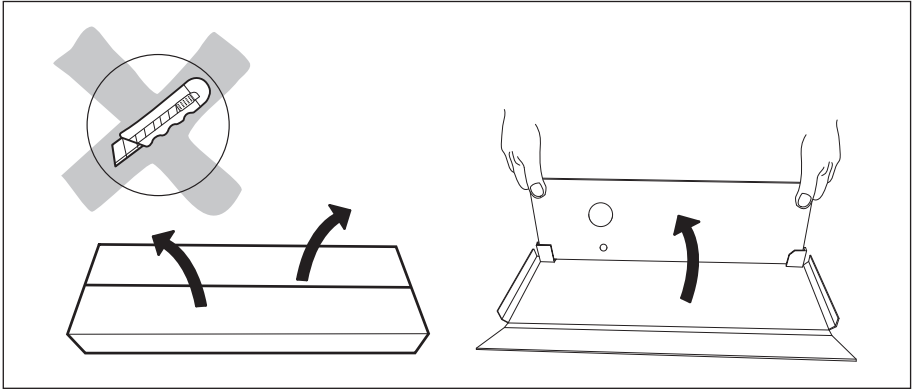
Kalkentfernung: Mit Wasser verdünnte Salzsäure.

E Lavabos de cerámica

Manutención: agua templada y detergente no abrasivo.

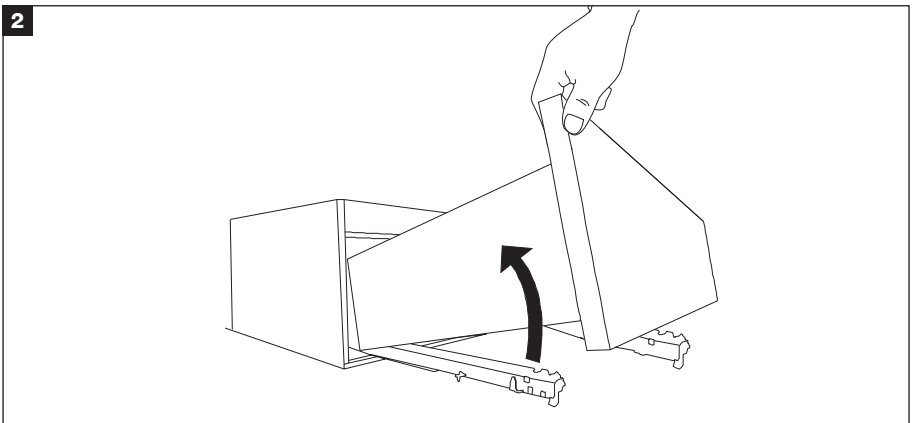
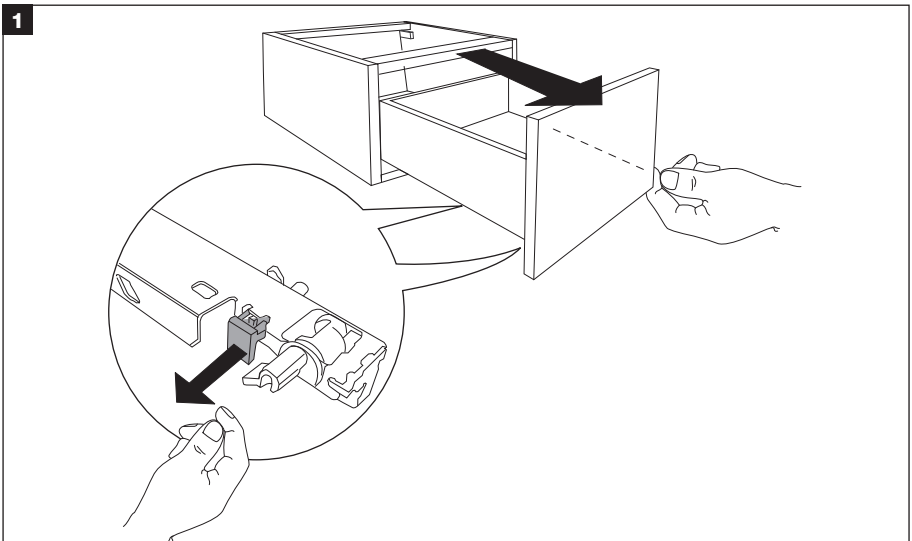
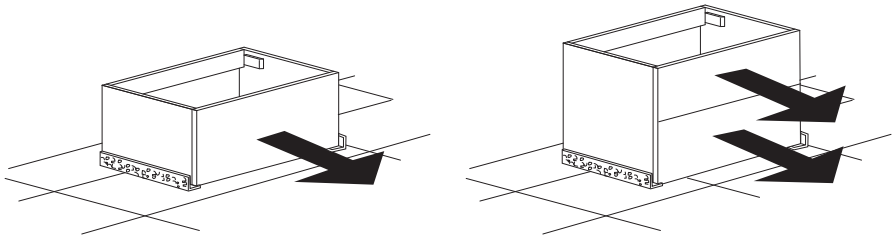
Retirada de depósitos de cal: acido cloridrico diluido en agua.

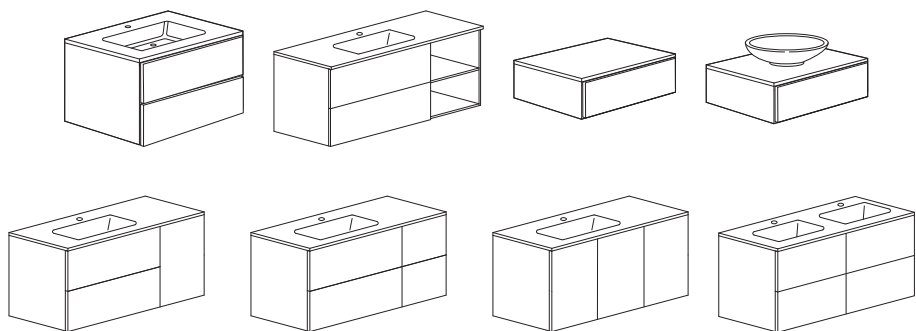






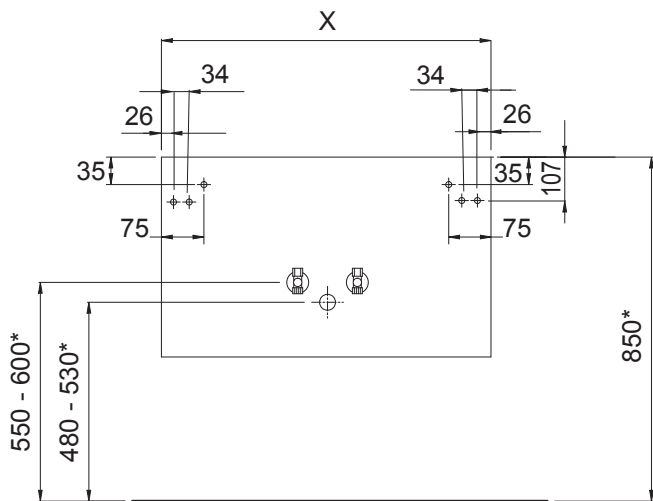
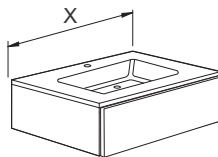
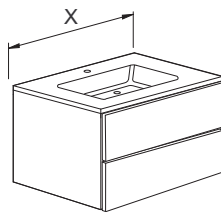
Preliminary operation
Operazioni preliminari
Premiere pas
Erste Schritte
Primeros pasos



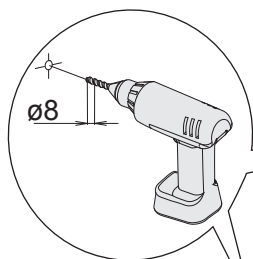


→ 20 **Preliminary operation**
Operazioni preliminari
Premiere pas
Erste schritte
Primeros pasos

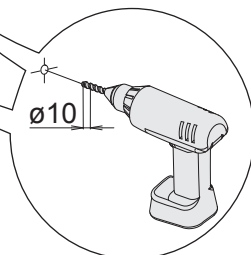
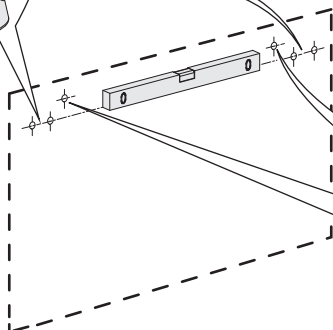
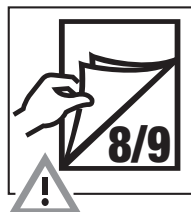
21 → 28 **Placement base unit**
Montaggio al muro
Installation meubles au mur
Montage unterschranke
Montaje bases

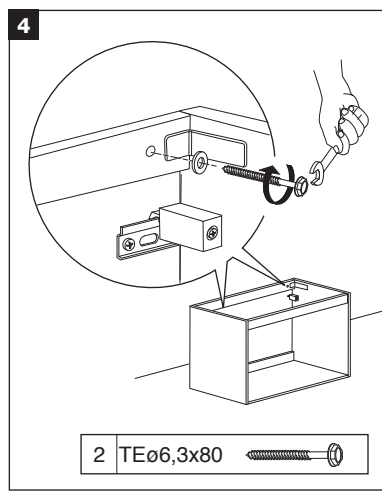
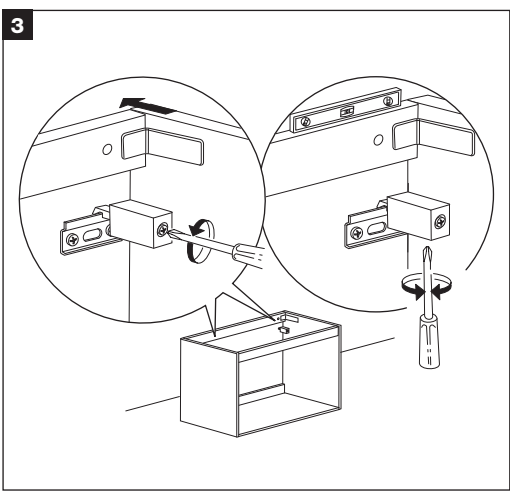
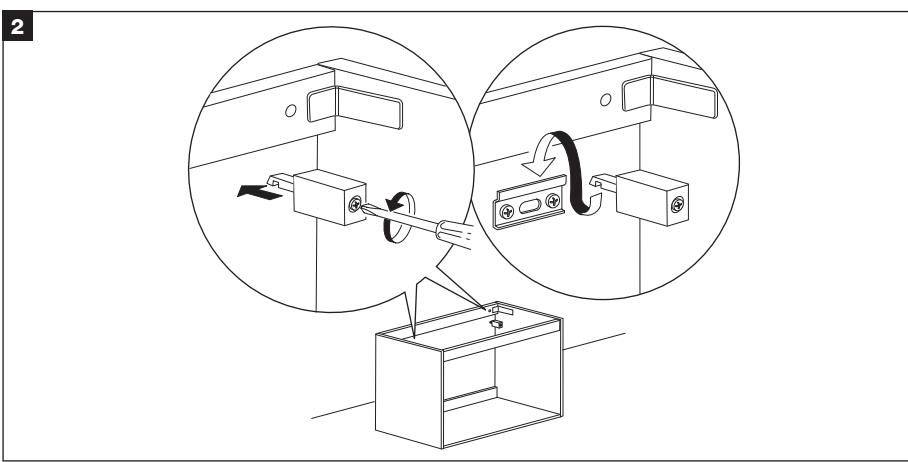
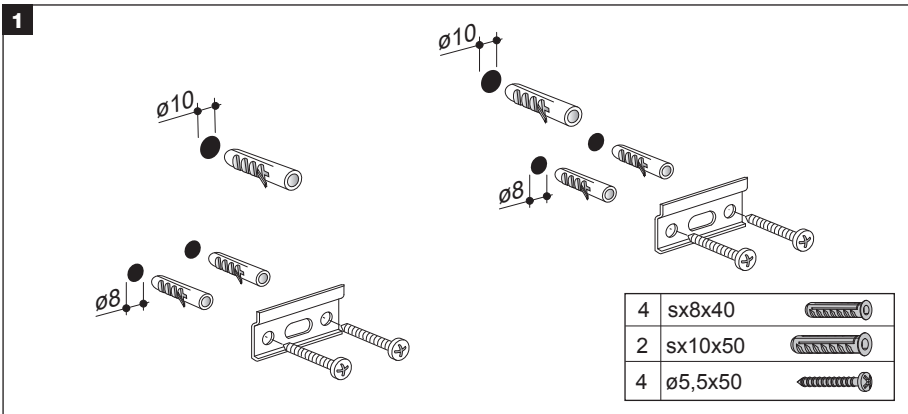


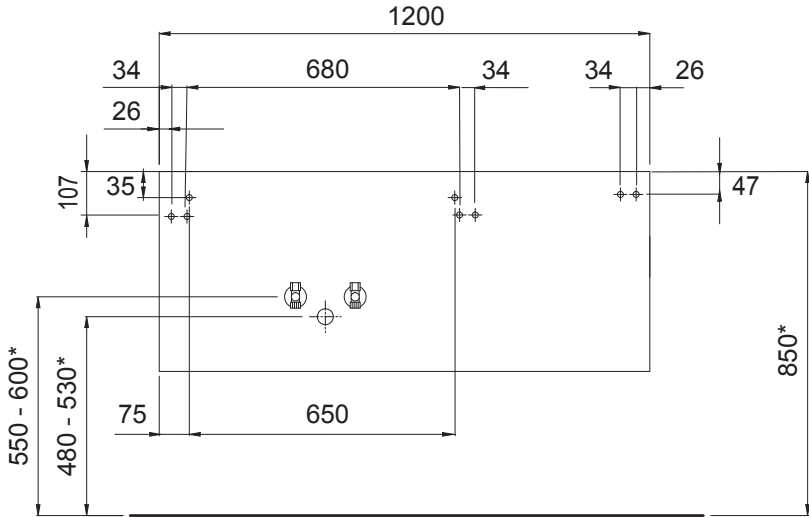
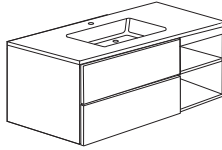
X (mm)
600
800
1000
1200



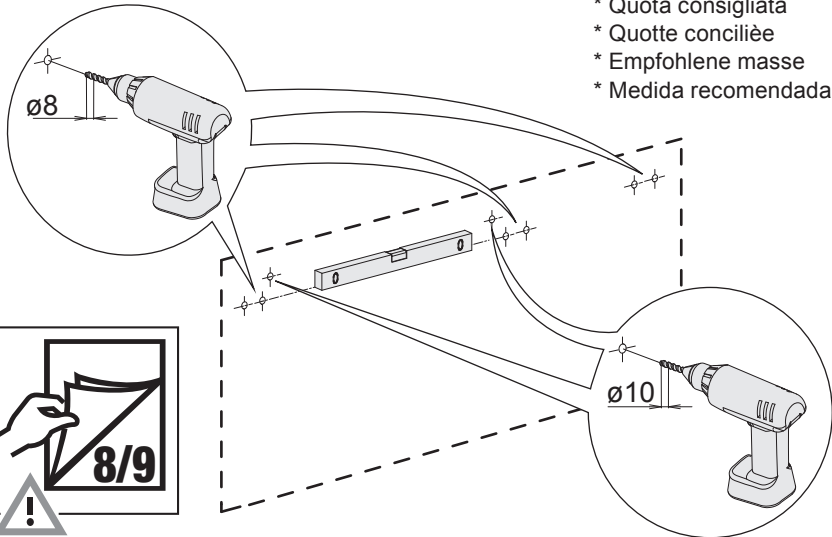
- * Recommended height
- * Quota consigliata
- * Quotte conciliée
- * Empfohlene masse
- * Medida recomendada

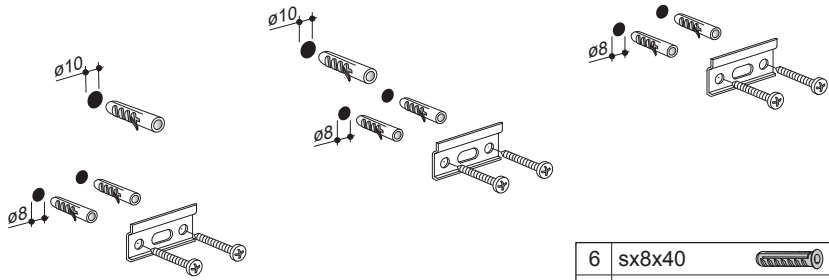







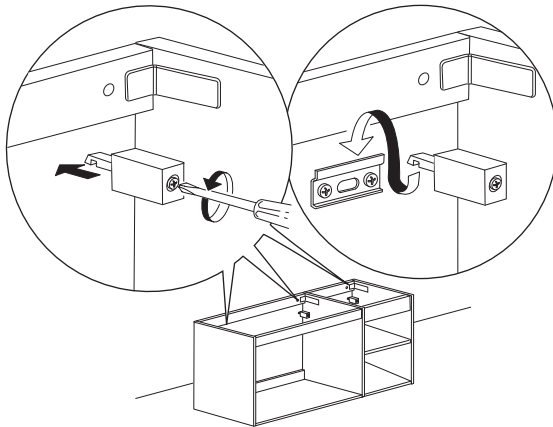
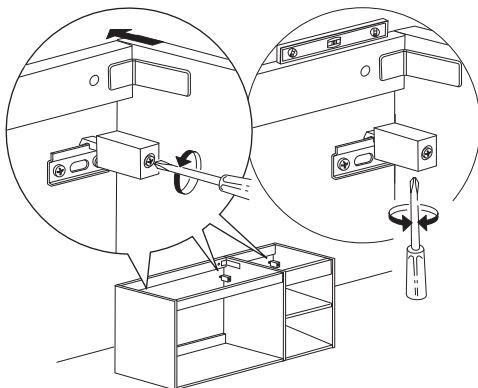
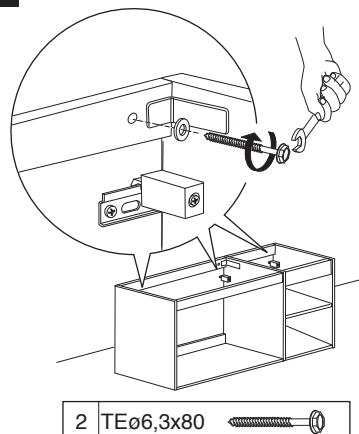



- * Recommended height
- * Quota consigliata
- * Quotte conciliée
- * Empfohlene masse
- * Medida recomendada

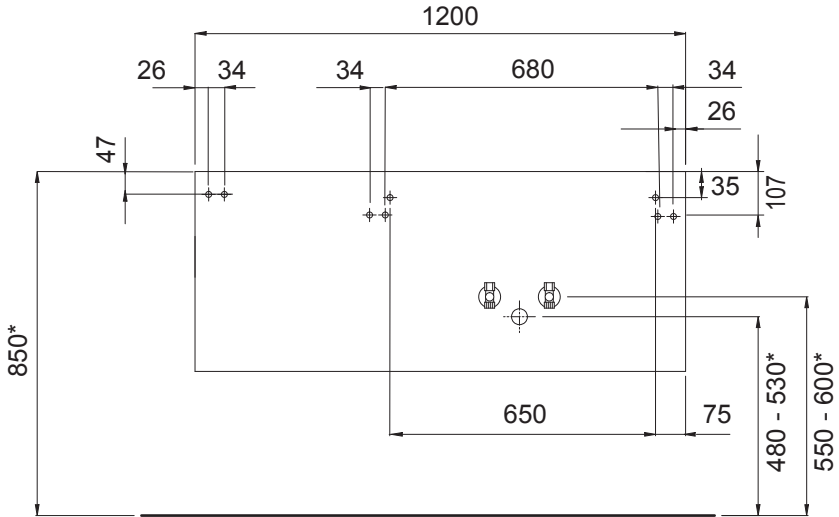
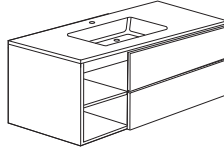


1

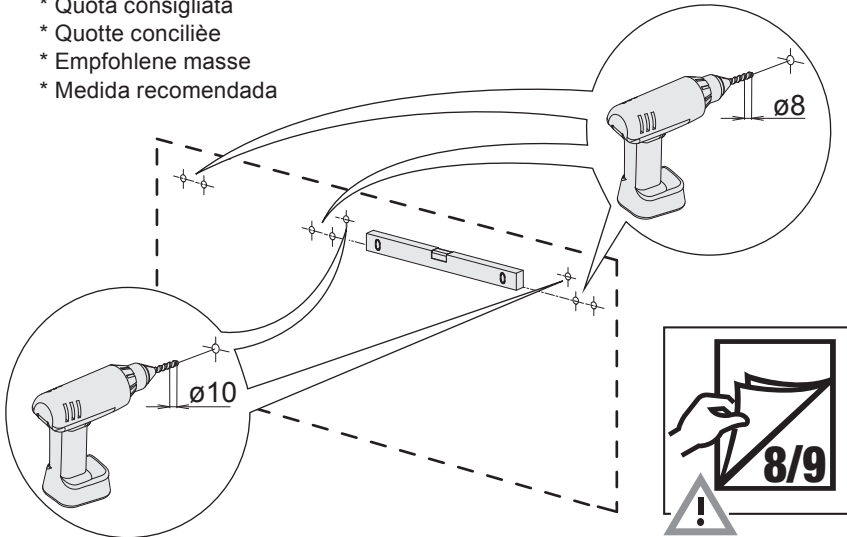
6	sx8x40	
2	sx10x50	
6	Ø5,5x50	

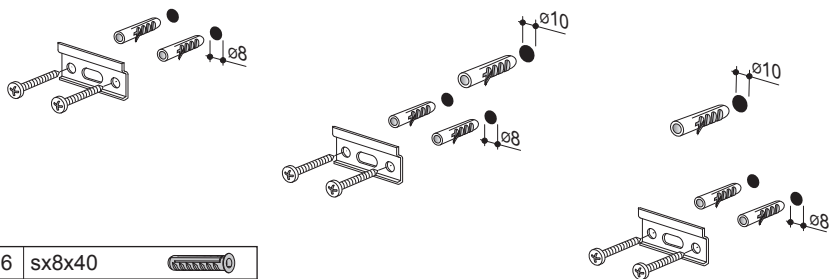
2**3****4**



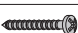
2	TEØ6,3x80	
---	-----------	---

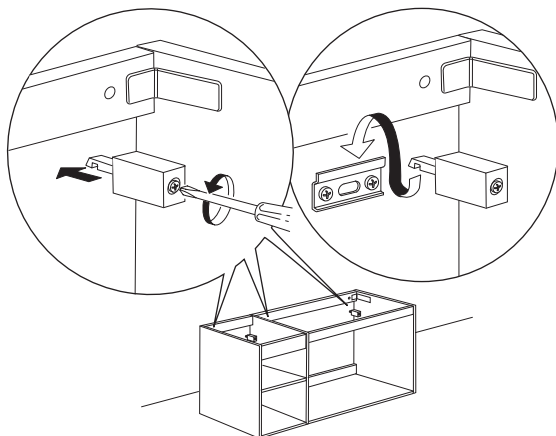
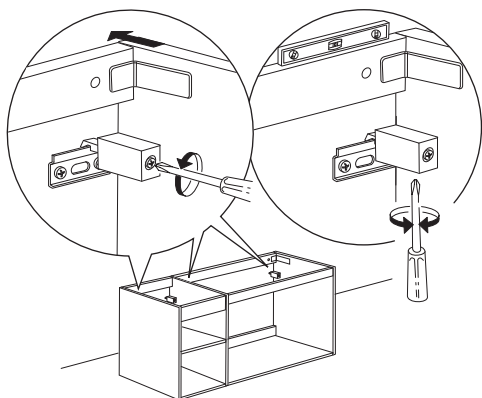
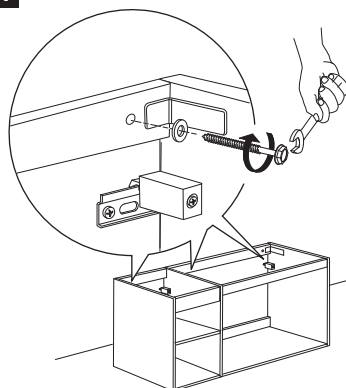



- * Recommended height
- * Quota consigliata
- * Quotte concilièe
- * Empfohlene masse
- * Medida recomandada

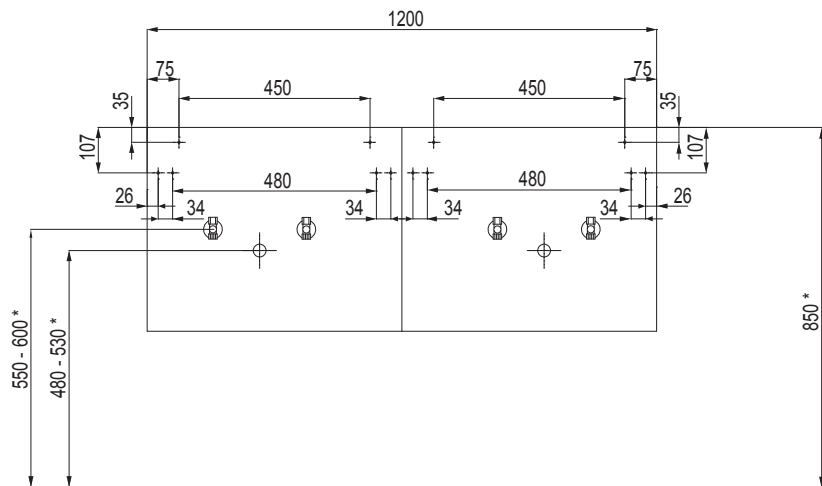
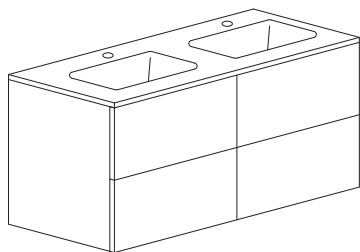


1

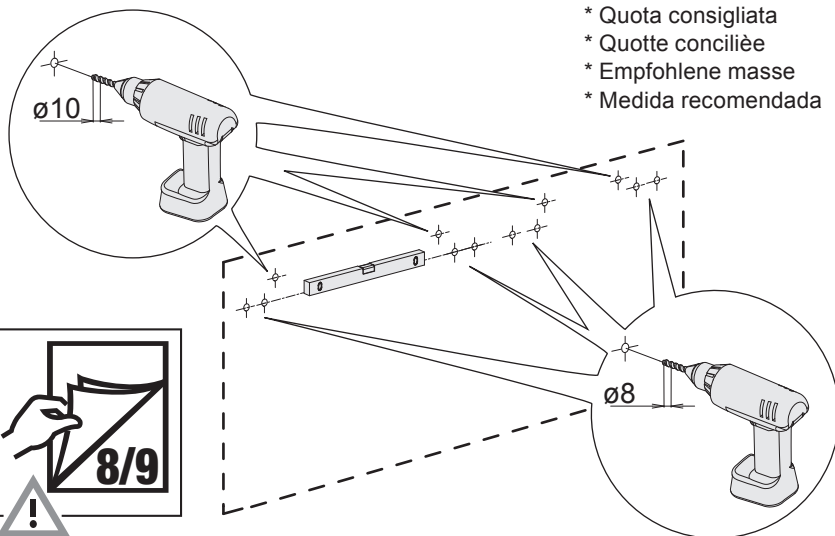
6	sx8x40	
2	sx10x50	
6	ø5,5x50	

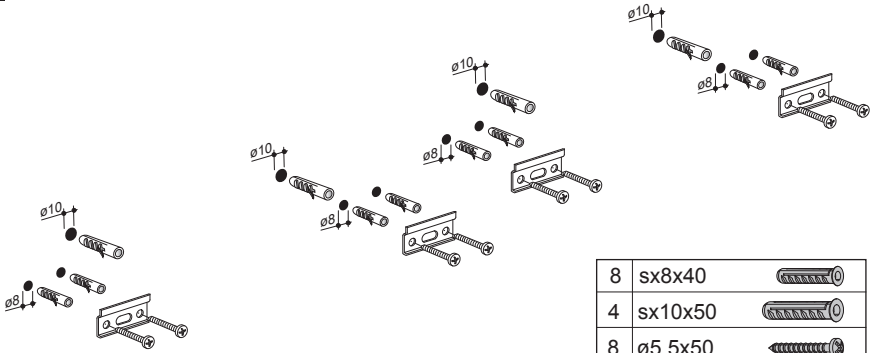
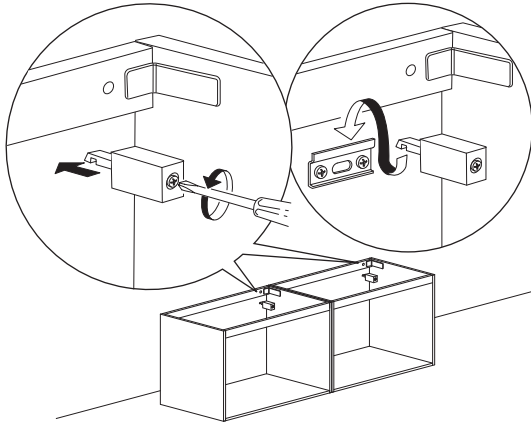
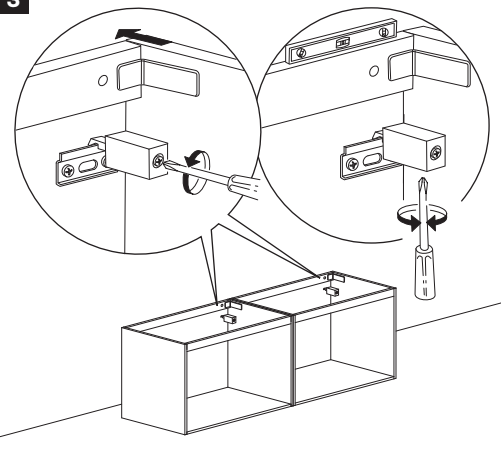
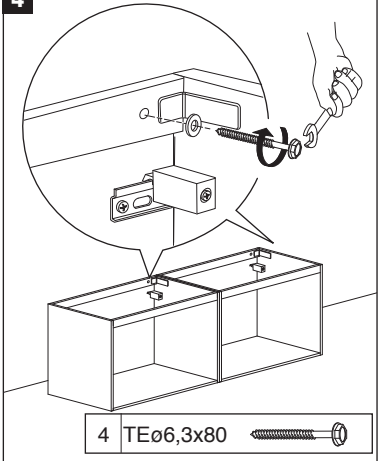
2**3****4**

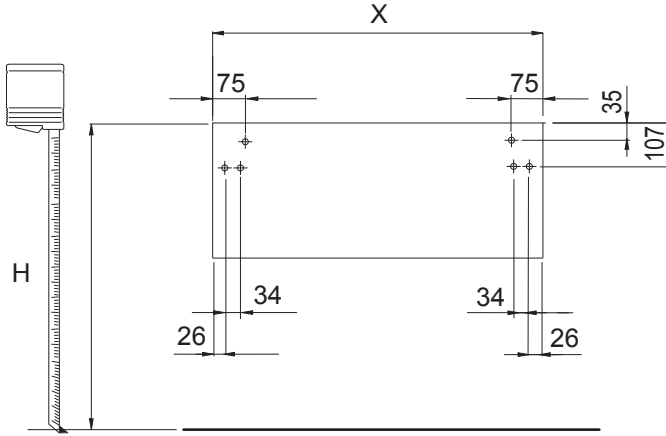
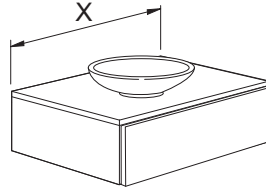
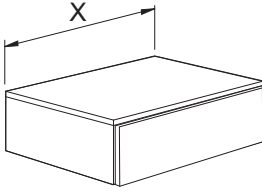
2	TEø6,3x80	
---	-----------	---



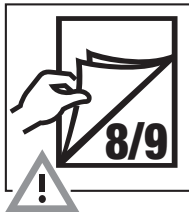
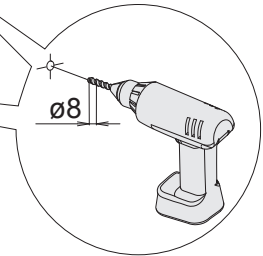
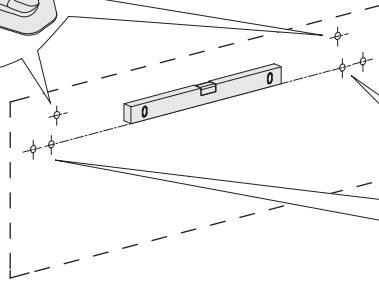
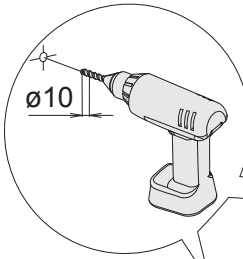
- * Recommended height
- * Quota consigliata
- * Quotte conciliée
- * Empfohlene masse
- * Medida recomendada



1**2****3****4**



X (mm)
600
800
1000
1200



1

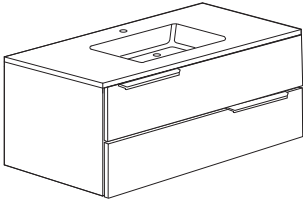
4	sx8x40	
2	sx10x50	
4	ø5,5x50	

2

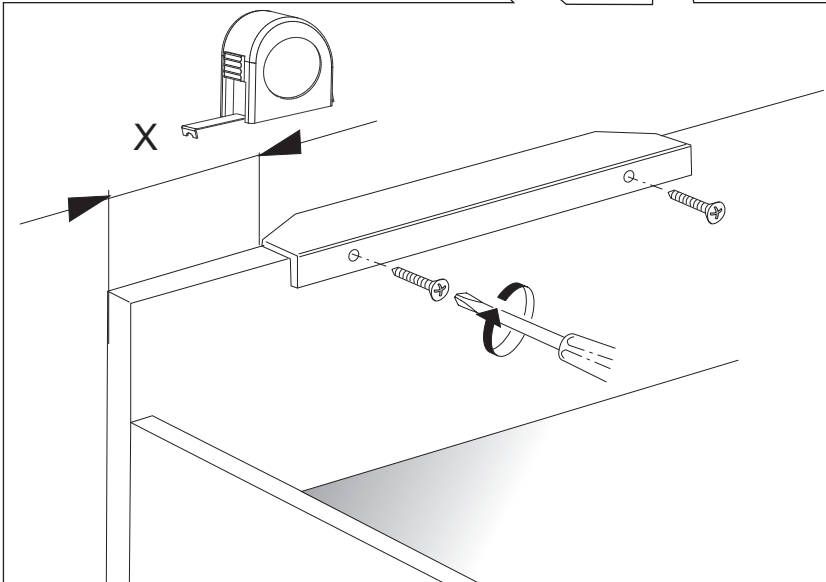
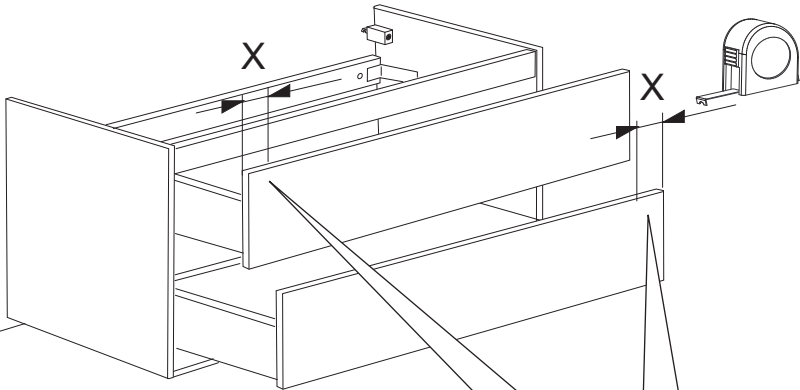
3

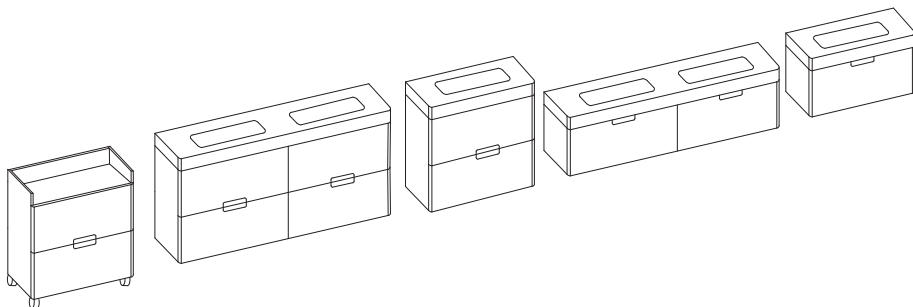
4

2	TEø6,3x80	
---	-----------	--



- ⒸⒹ Only for city
- Ⓘ Solo per city
- Ⓕ Seulement four city
- Ⓓ Nur für city
- Ⓔ Solo para city

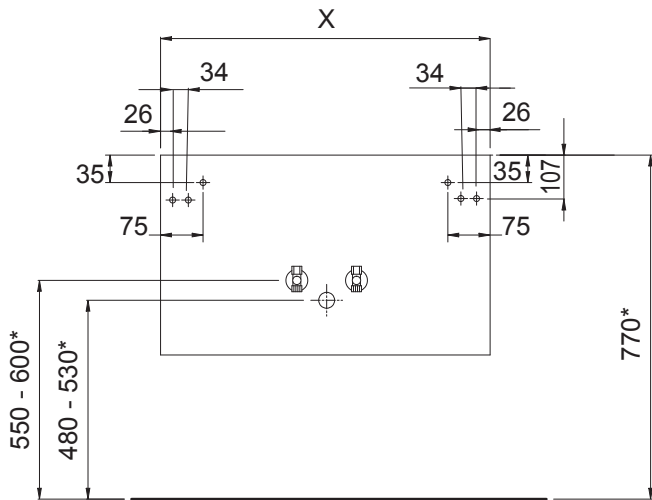
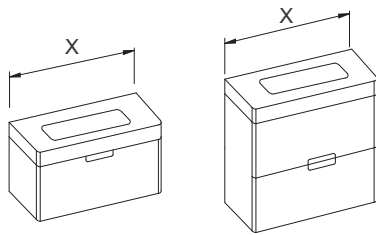




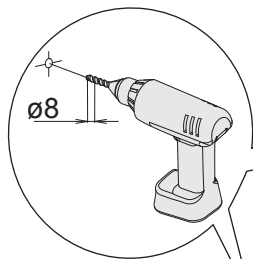
32 → 37 Placement base unit
Montaggio al muro
Installation meubles au mur
Montage unterschranke
Montaje bases

→ 38 Placement drawers
Introduzione cassetti
Insertion tiroirs
Einführung schubladen
Introduccion cajon

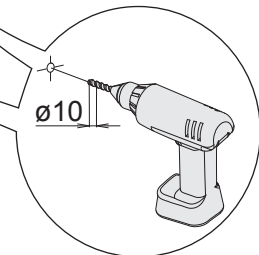
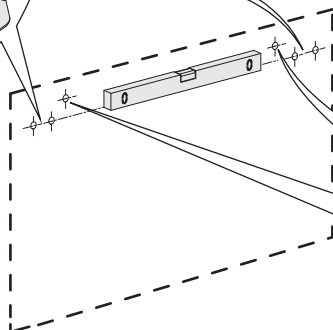
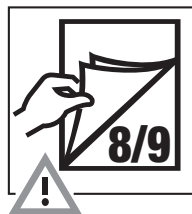
39 → 41 Adjustment drawers and doors
Regolazioni cassetti e ante
Regiage tiroirs et portes
Regulierung schubladen und türen
Regulaciòn cajones y puertas

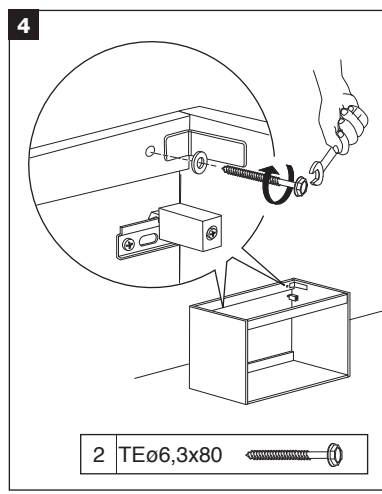
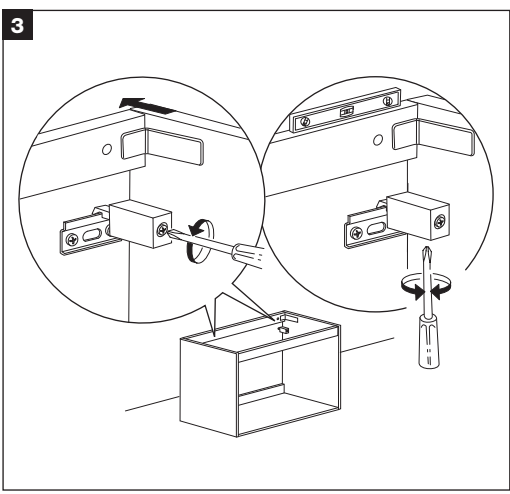
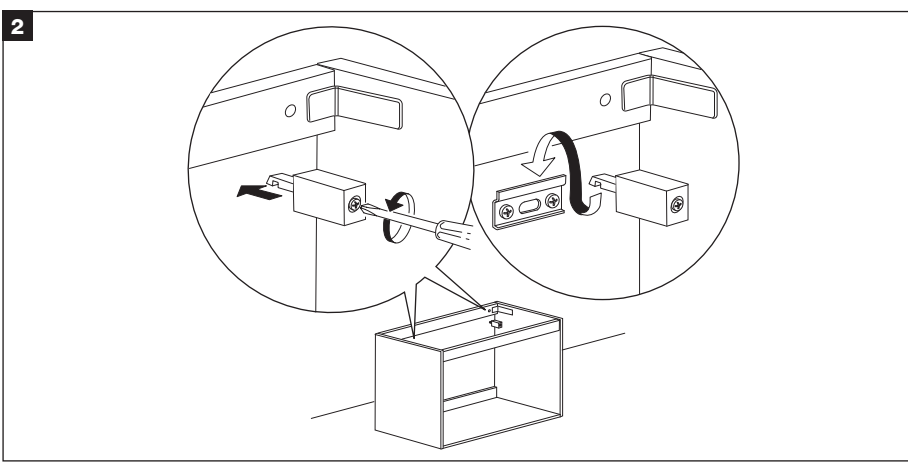
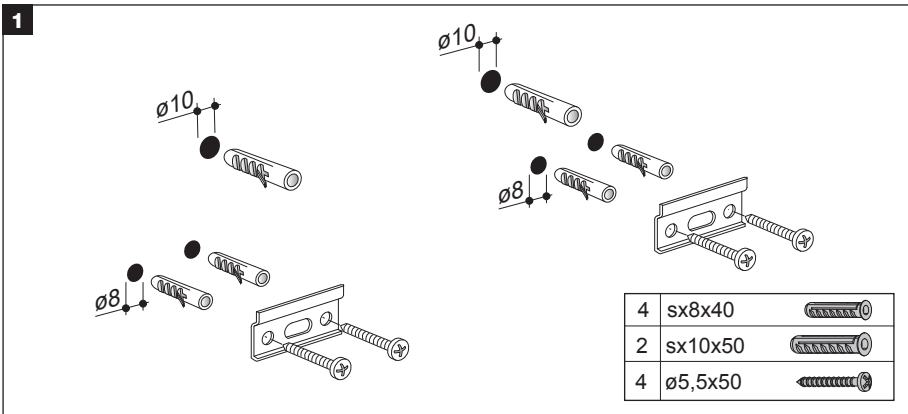


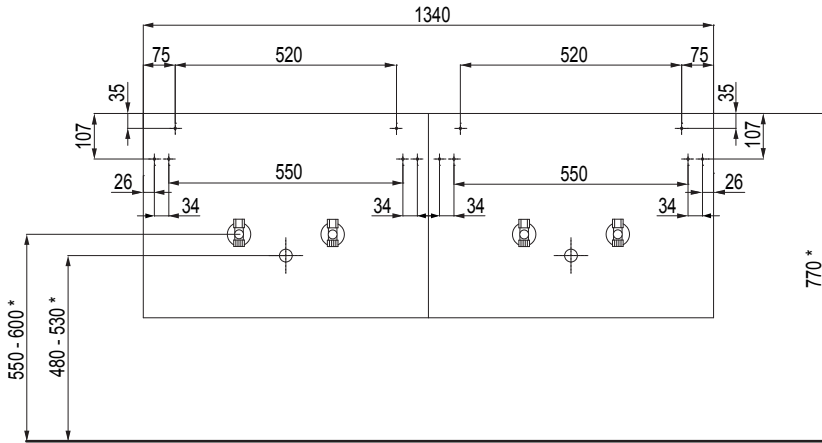
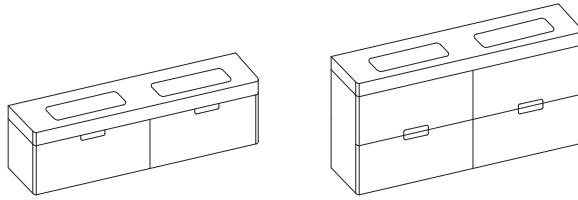
X (mm)
700
900



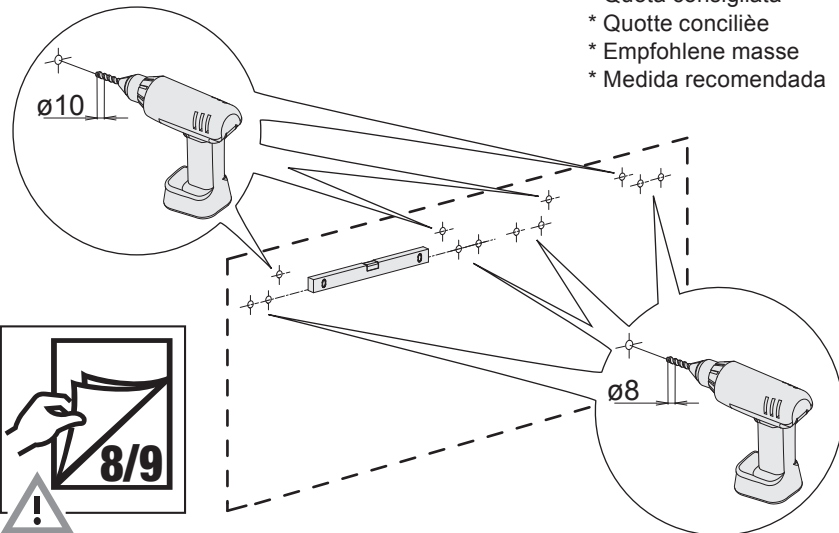
- * Recommended height
- * Quota consigliata
- * Quotte conciliée
- * Empfohlene masse
- * Medida recomendada

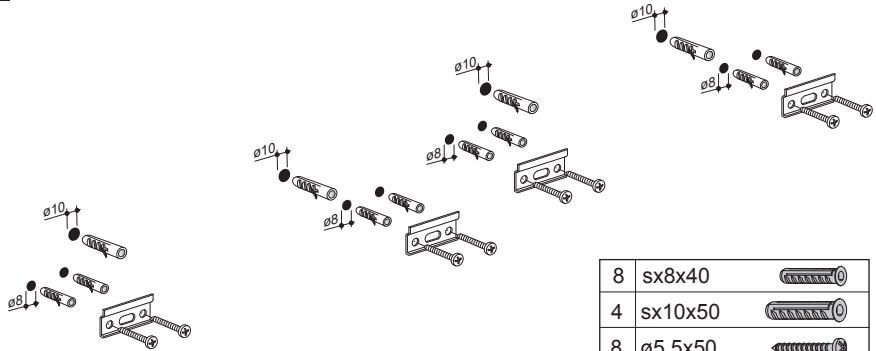
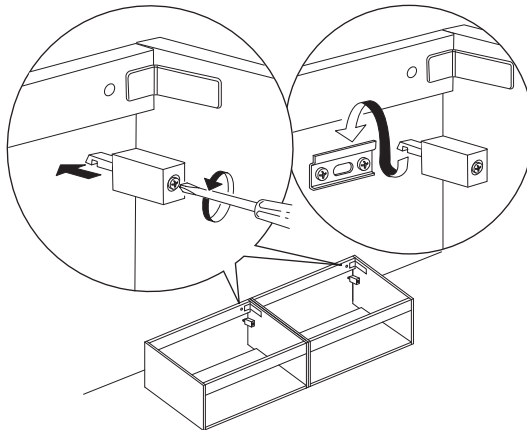
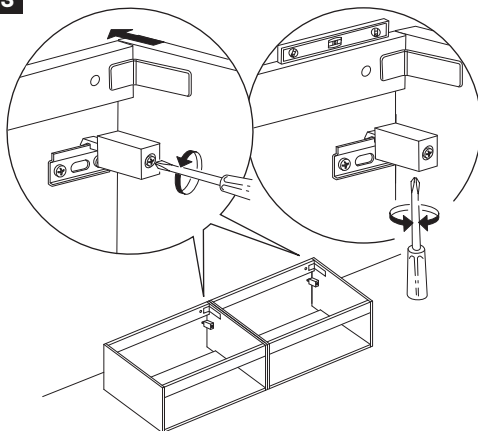
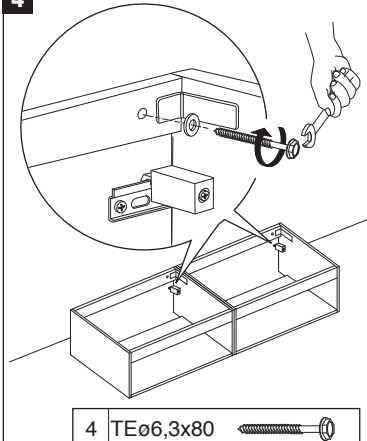


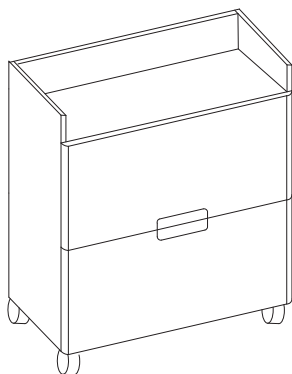


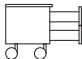
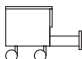





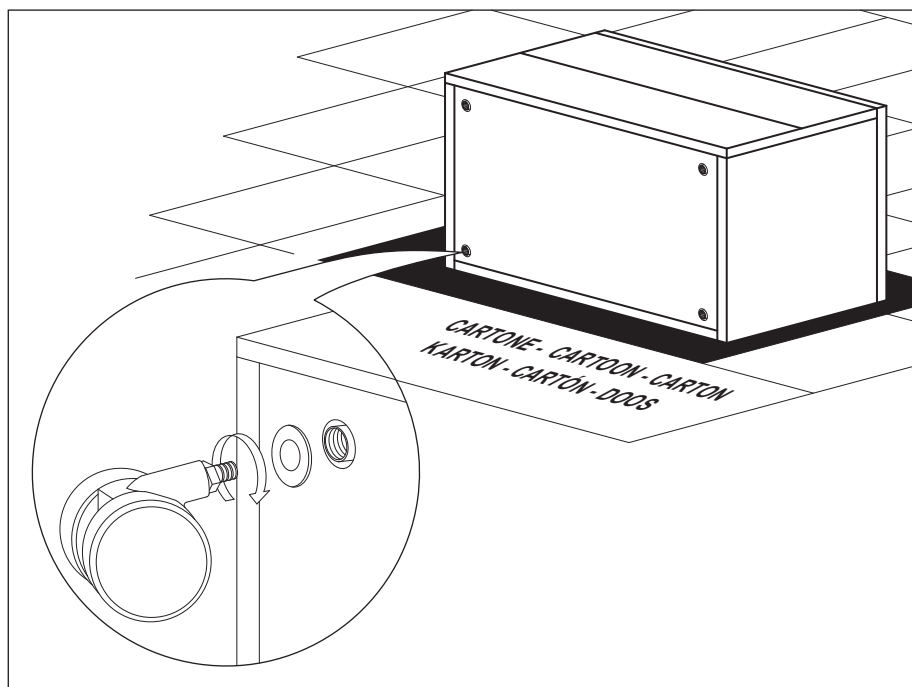
- * Recommended height
- * Quota consigliata
- * Quotte conciliate
- * Empfohlene masse
- * Medida recomendada

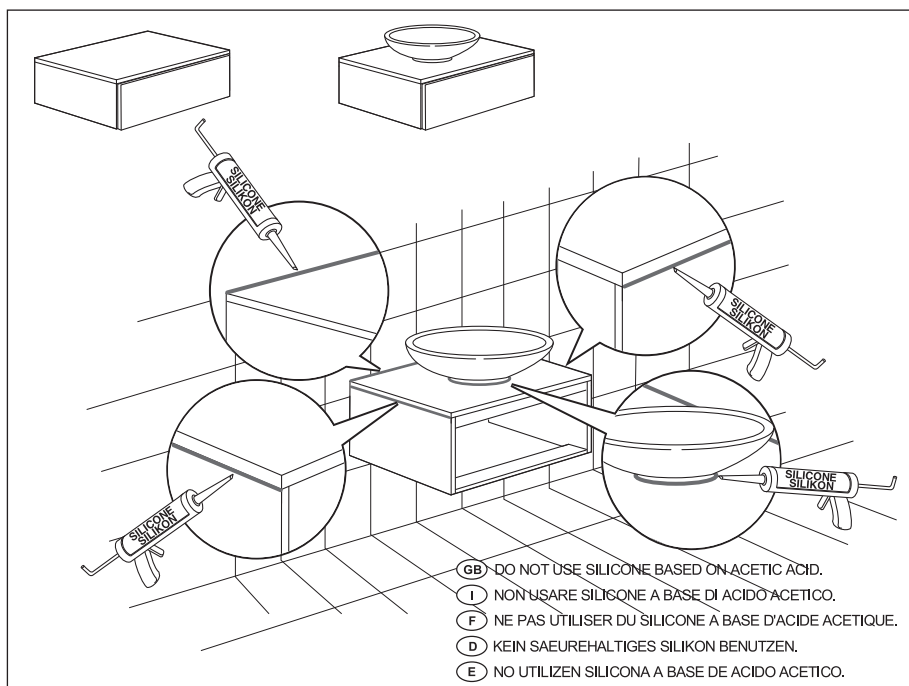
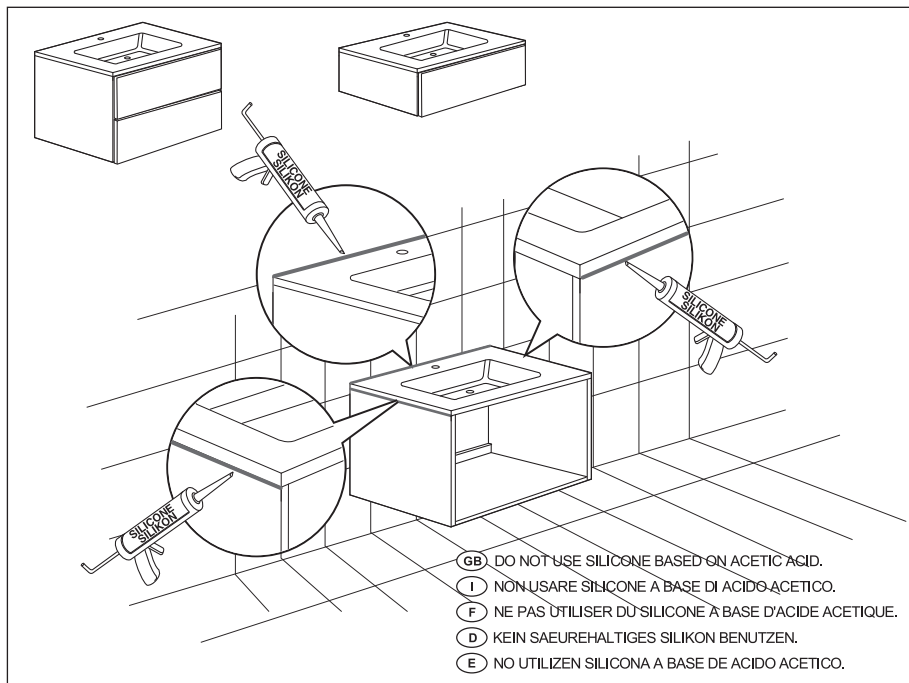


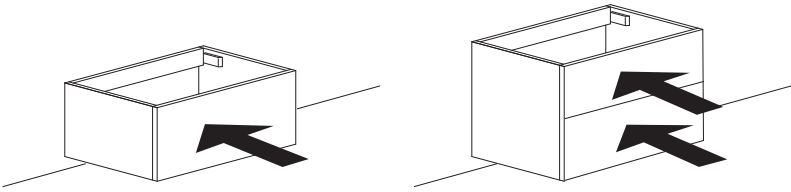
1**2****3****4**



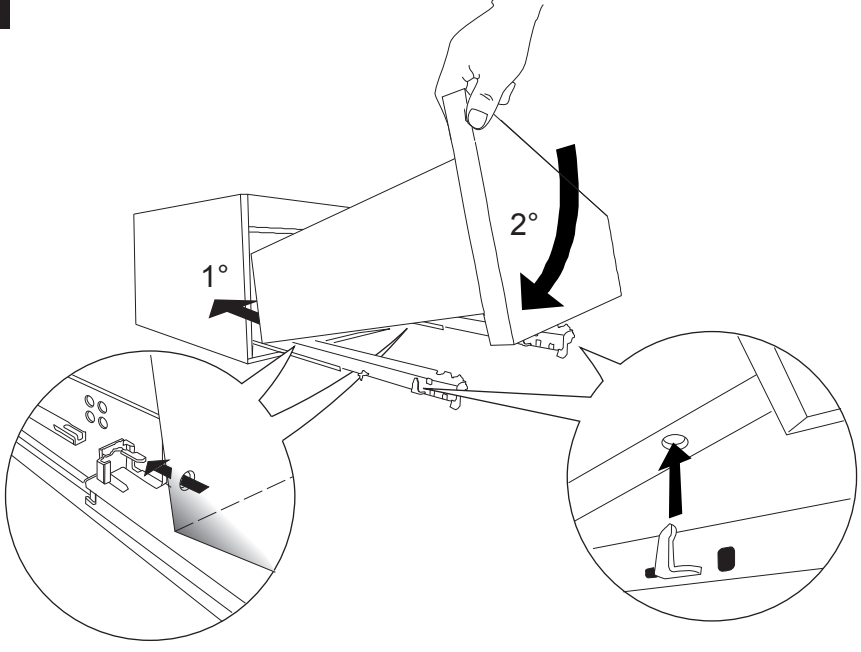
<p>NO - NON NEIN - NEE</p> 	<p>NO - NON NEIN - NEE</p>	<p>NO - NON NEIN - NEE</p>	<p>NO - NON NEIN - NEE</p>
<p>SI - OUI YES - JA</p> 			



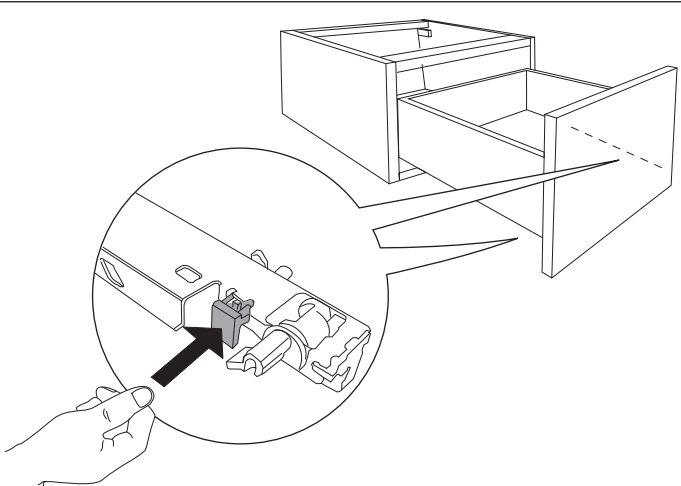




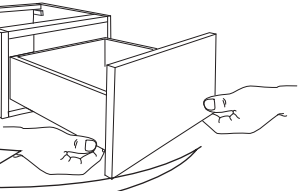
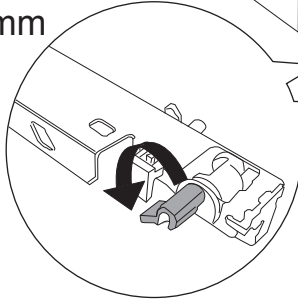
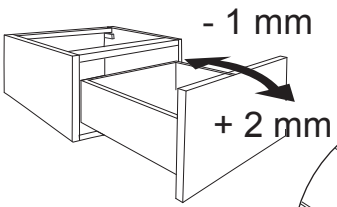
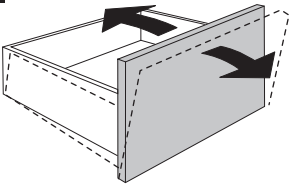
1



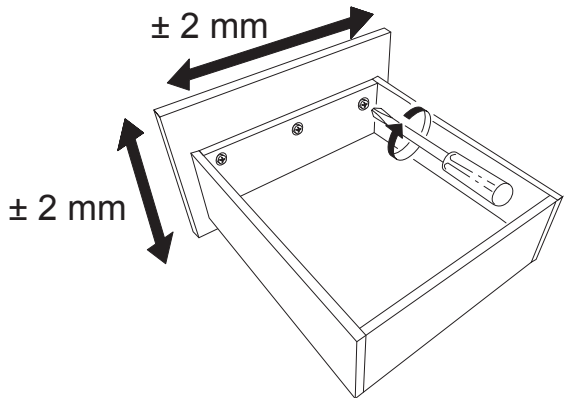
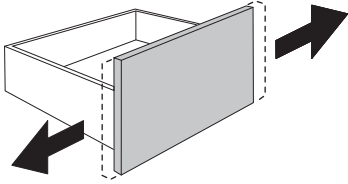
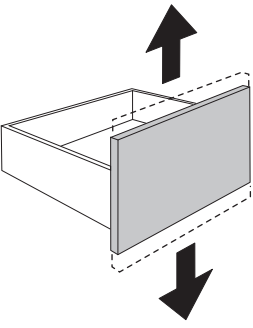
2

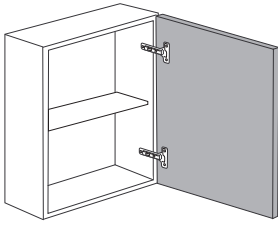


1

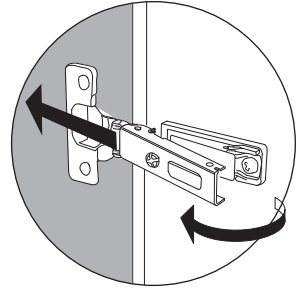
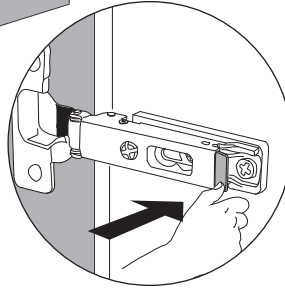
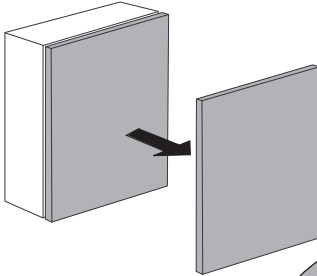


2

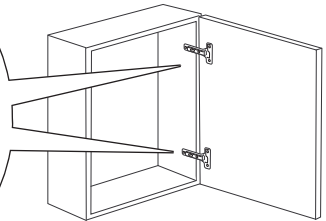
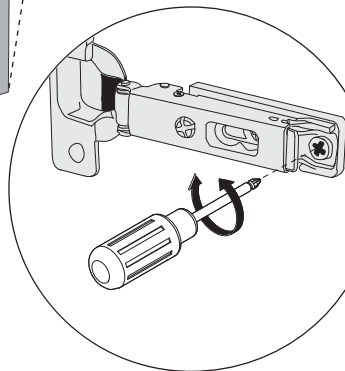
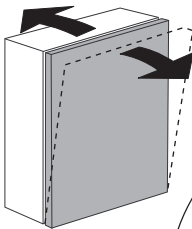


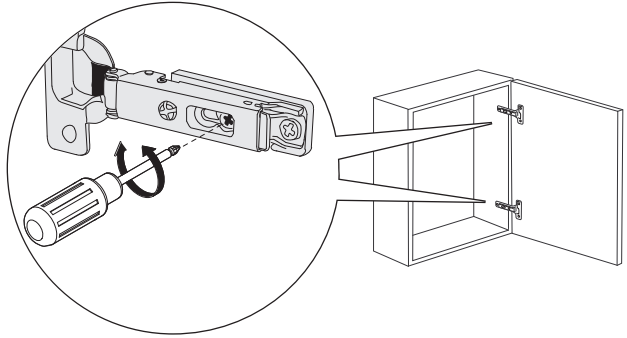
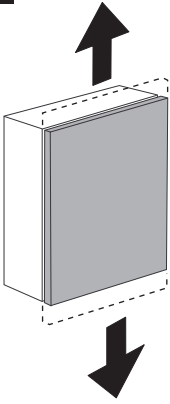
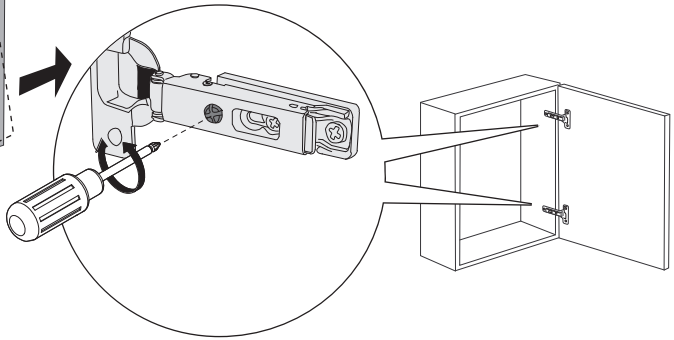
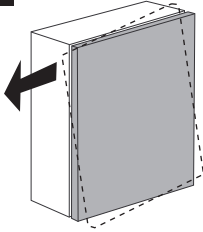
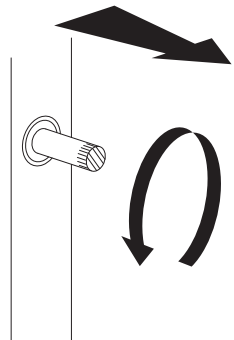
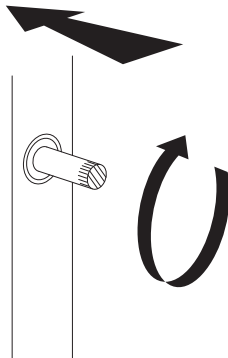
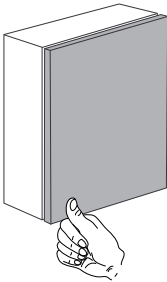


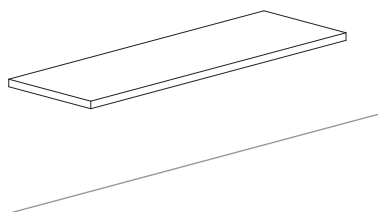
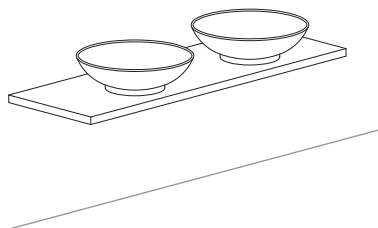
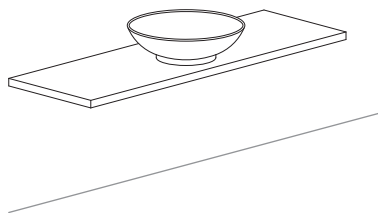
1



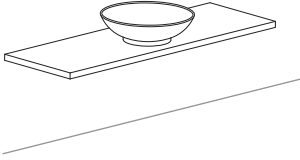
2



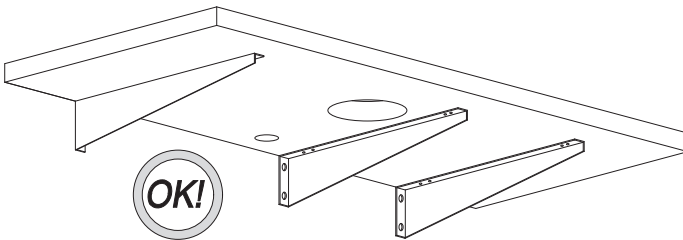
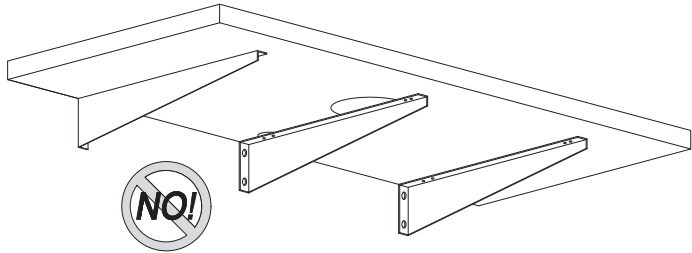
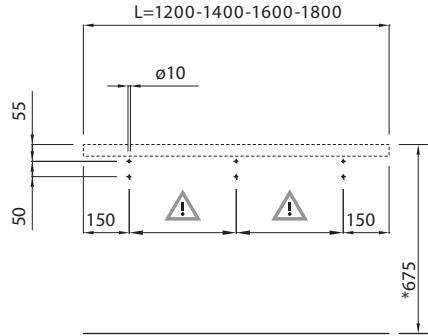
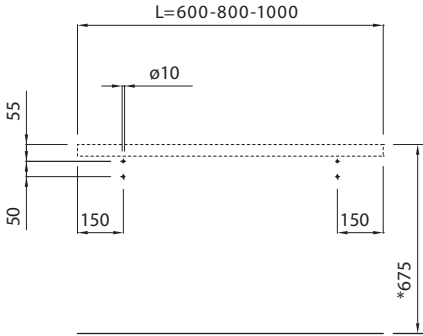
3**4****5**

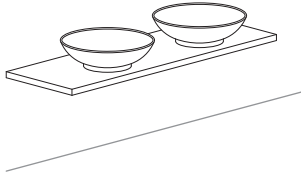


44 → 47 Placement base unit
Montaggio al muro
Installation meubles au mur
Montage unterschranke
Montaje bases

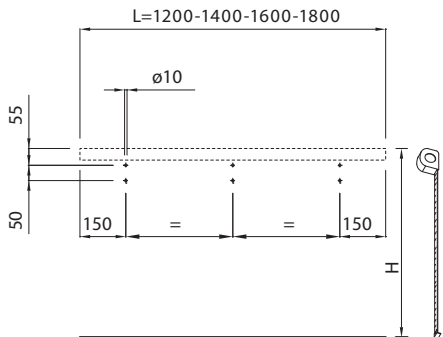
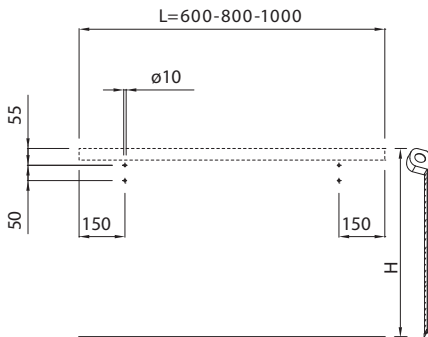
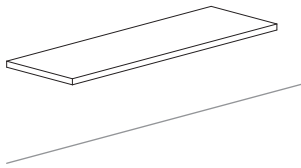
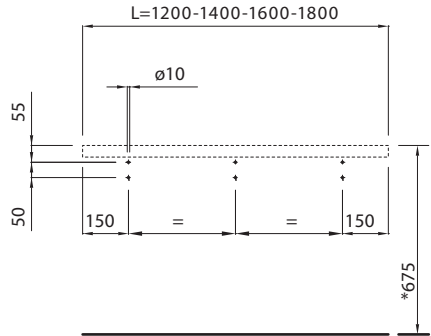
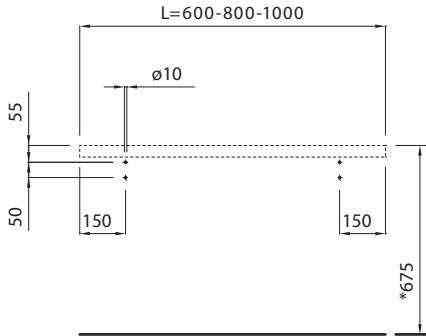


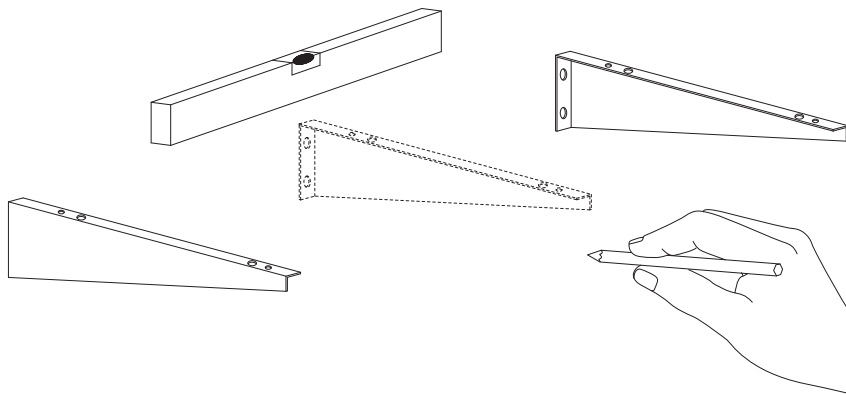
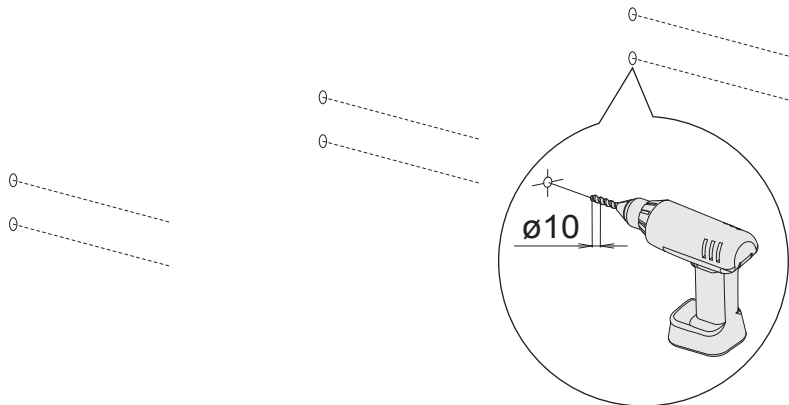
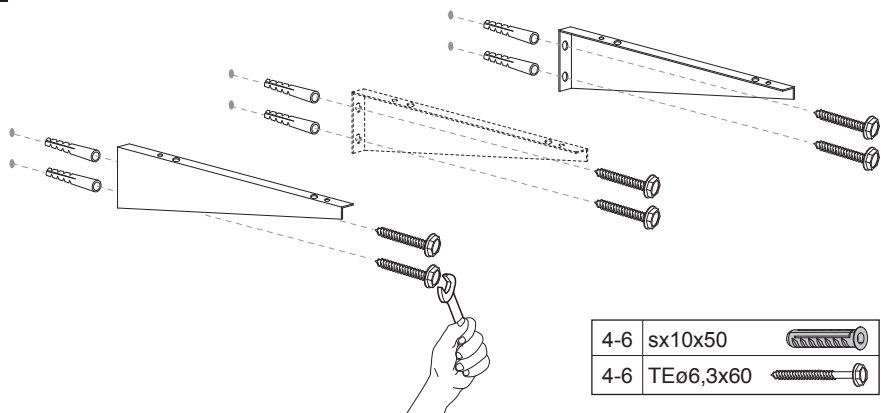
- * Recommended height
- * Quota consigliata
- * Quotte conciliée
- * Empfohlene masse
- * Medida recomendada



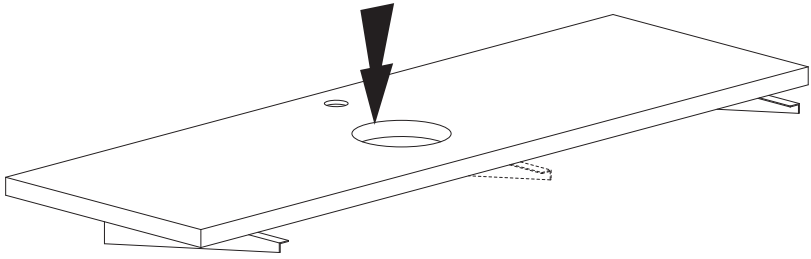


- * Recommended height
- * Quota consigliata
- * Quotte conciliée
- * Empfohlene masse
- * Medida recomendada

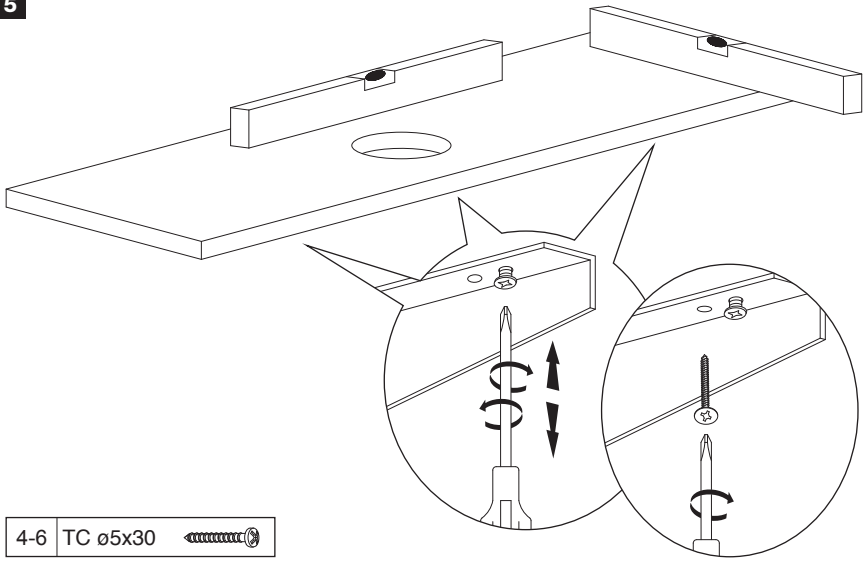


1**2****3**

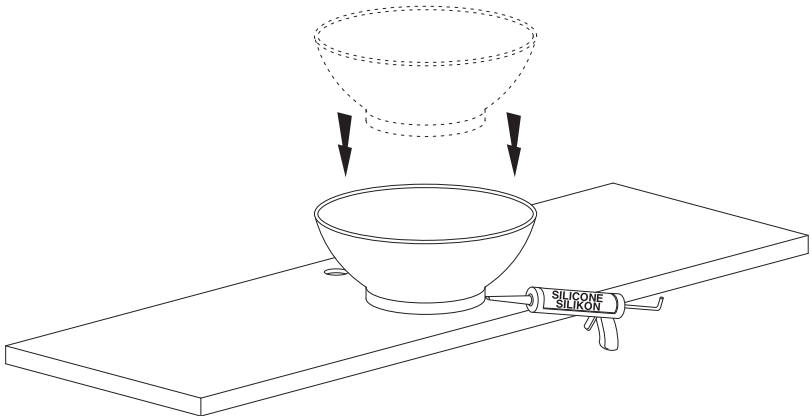
4

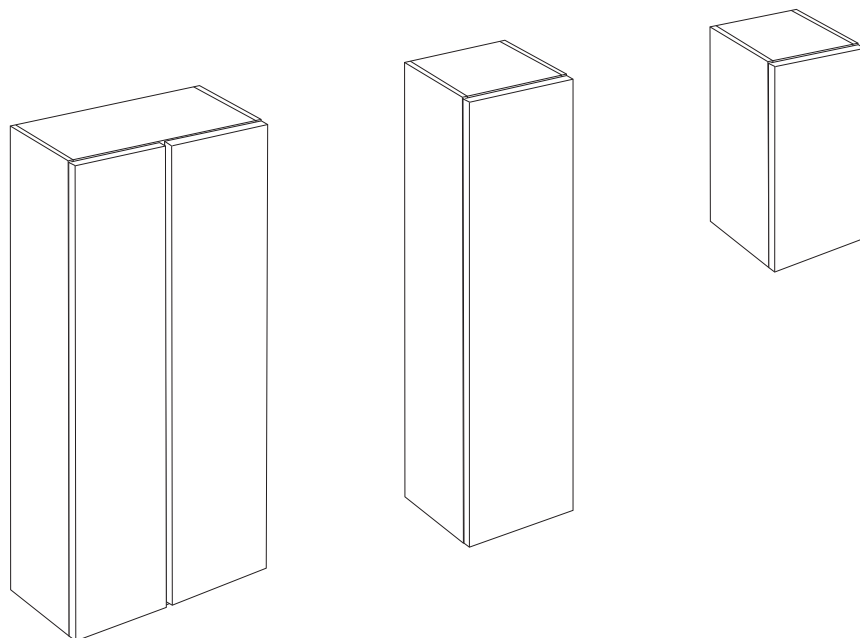


5



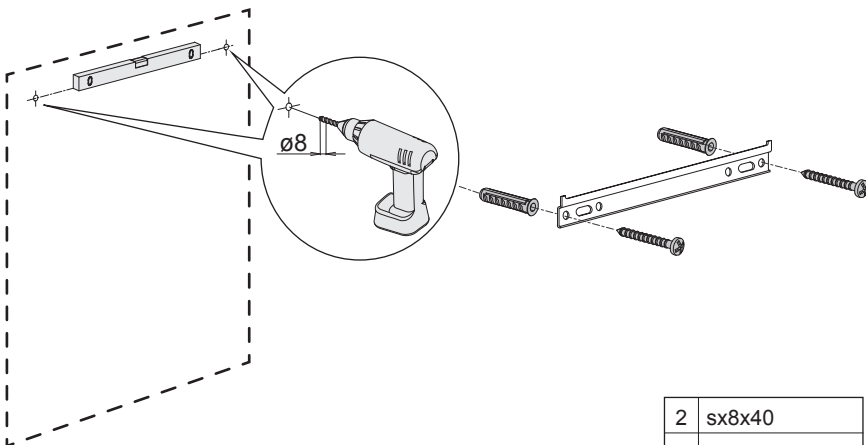
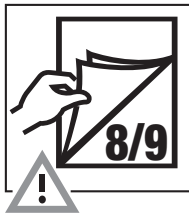
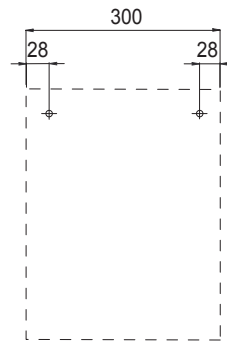
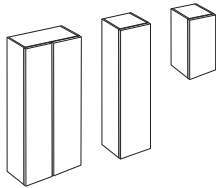
6





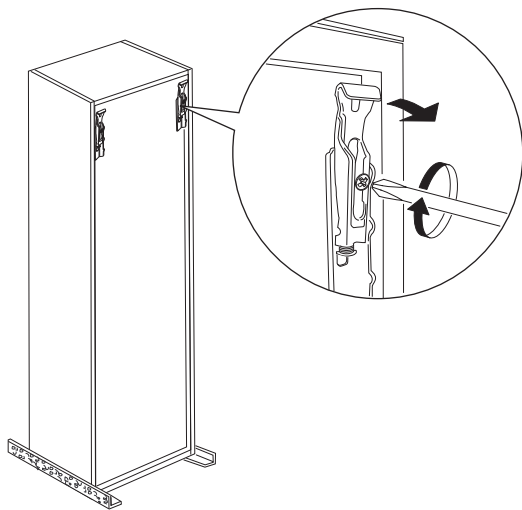
50 → 51 Placement base unit
Montaggio al muro
Installation meubles au mur
Montage unterschranke
Montaje bases

→ 52 Adjustment doors
Regolazioni ante
Regiage portes
Regulierung türen
Regulaci3n puertas

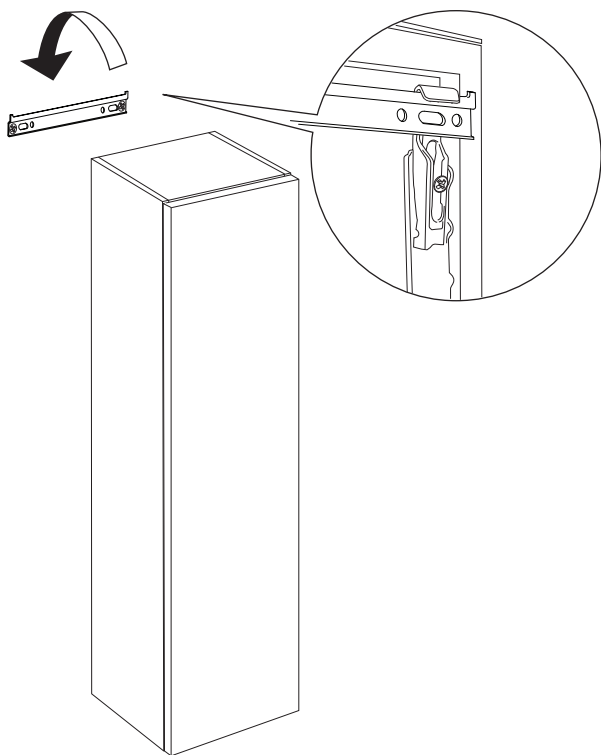


2	sx8x40
2	ø5,5x50 TC

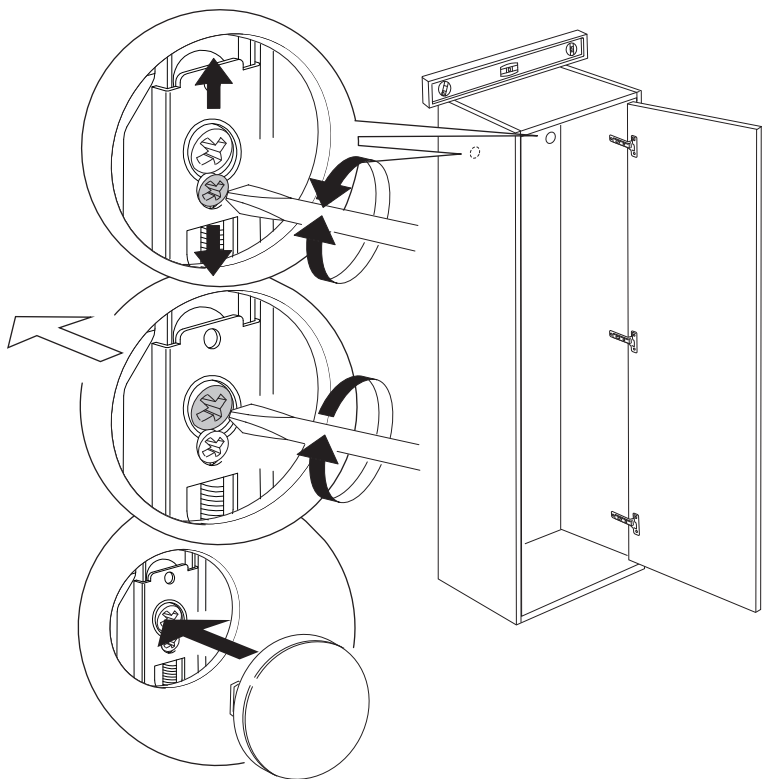
1



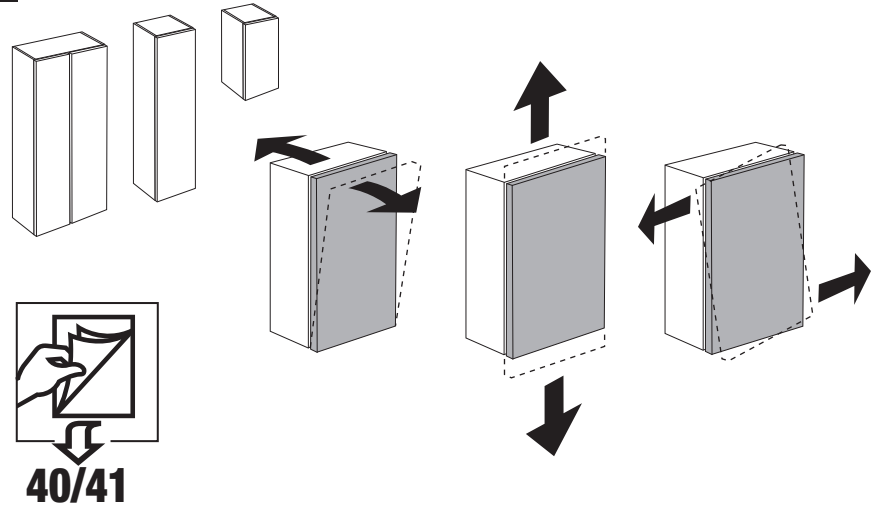
2

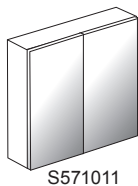


3

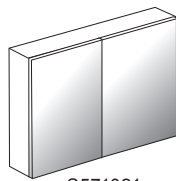


4

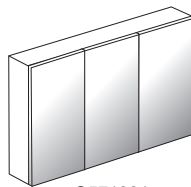




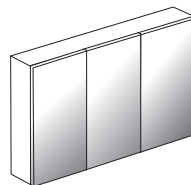
S571011



S571021



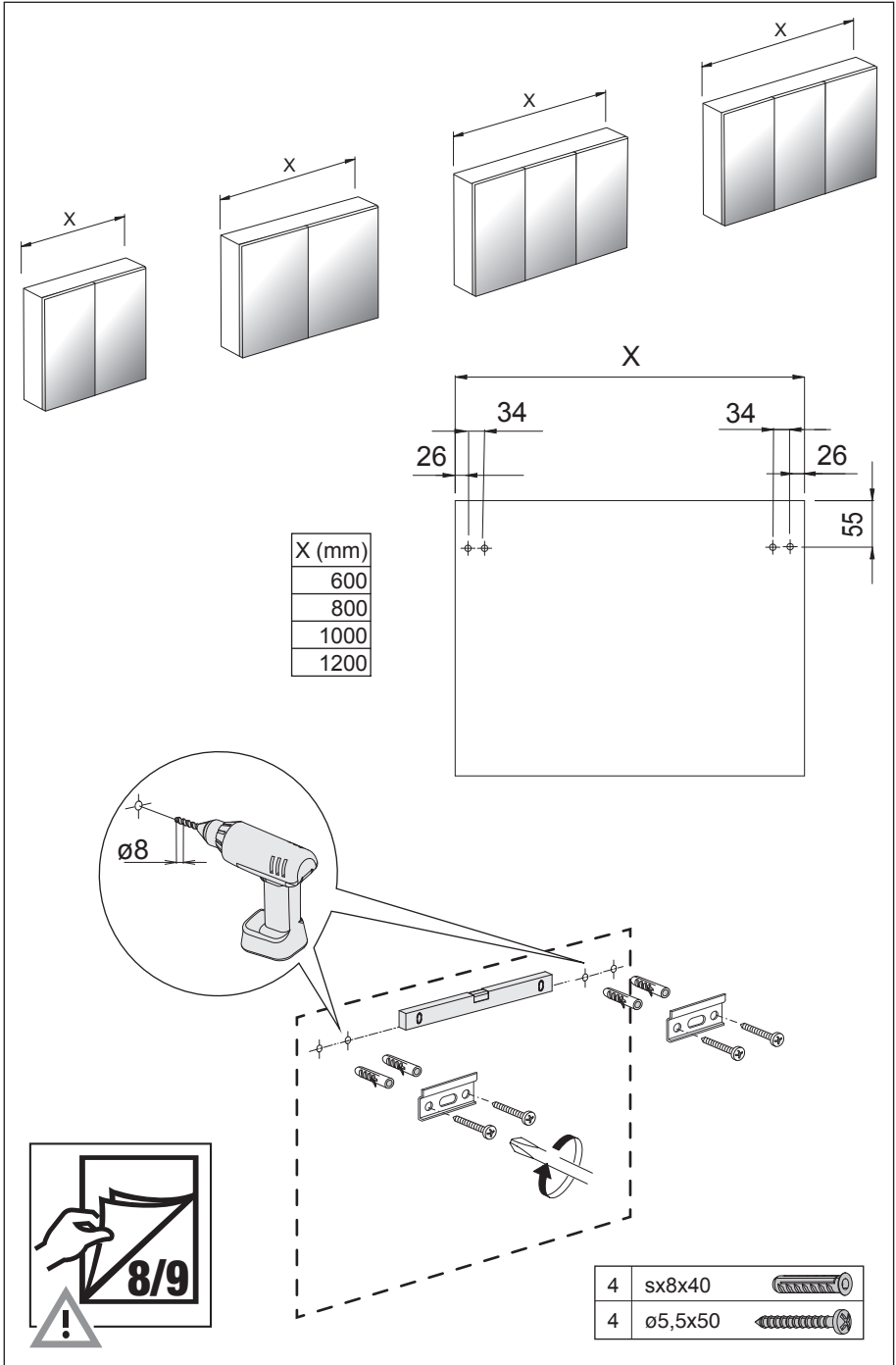
S571031

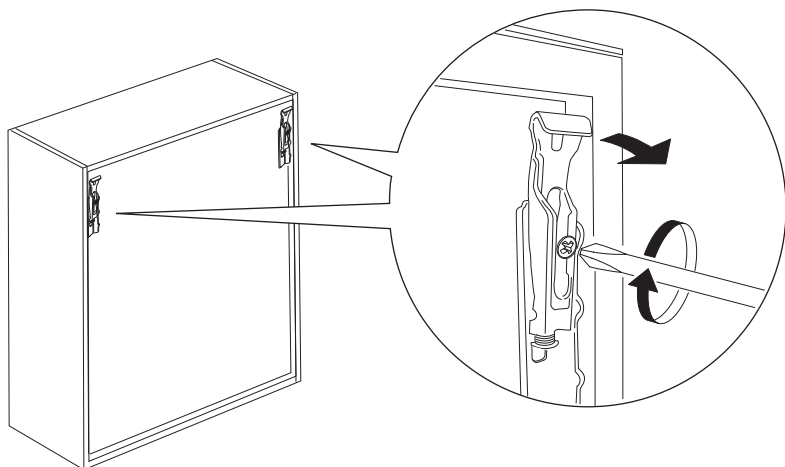
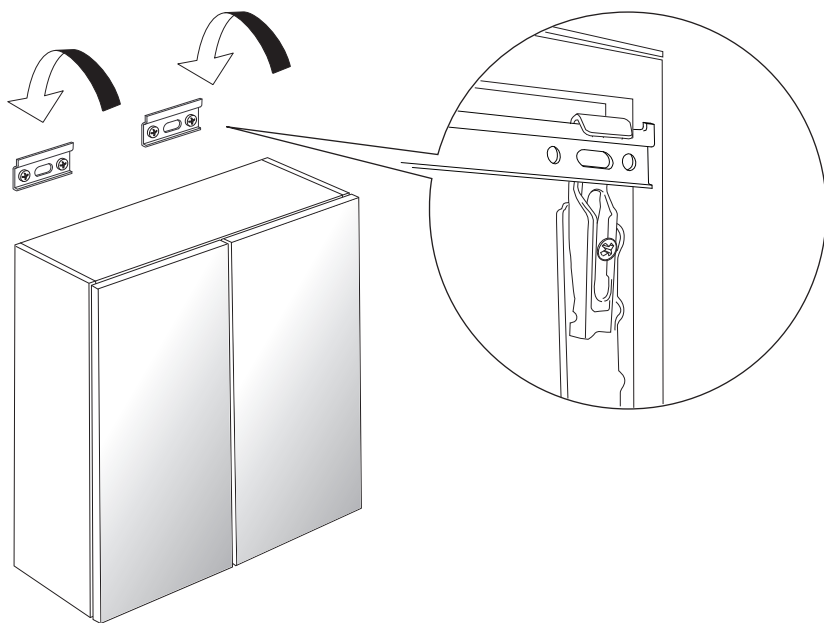


S571041

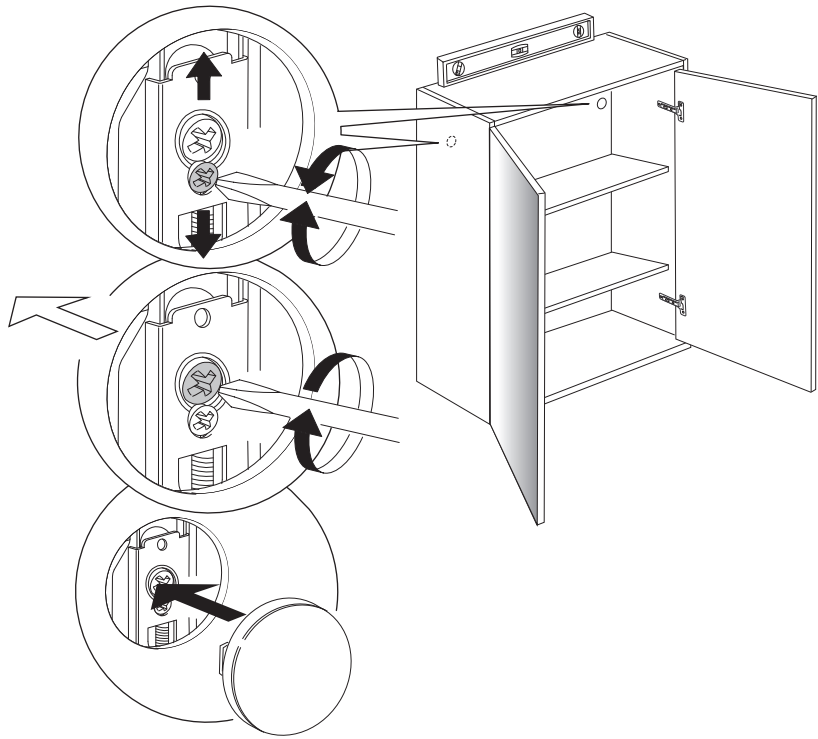
54 → 55 Placement base unit
Montaggio al muro
Installation meubles au mur
Montage unterschranke
Montaje bases

→ 56 Adjustment doors
Regolazioni ante
Regiage portes
Regulierung türen
Regulación puertas

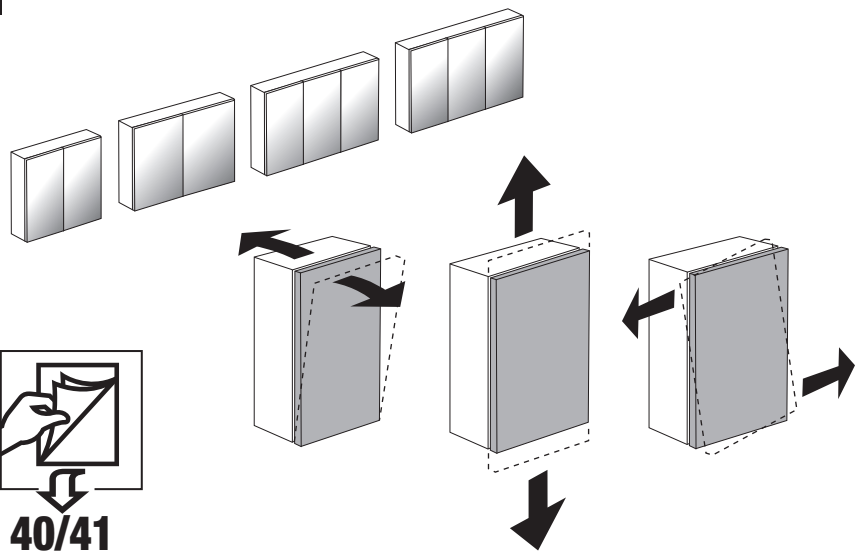


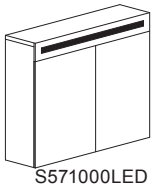
1**2**

3

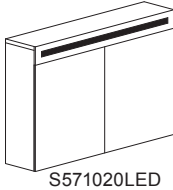


4

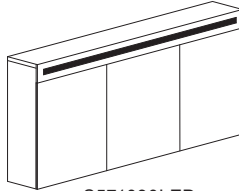




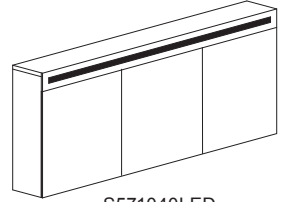
S571000LED



S571020LED



S571030LED



S571040LED

61 → 62 Placement base unit
Montaggio al muro
Installation meubles au mur
Montage unterschranke
Montaje bases

→ 63 Adjustment doors
Regolazioni ante
Regiage portes
Regulierung türen
Regulación puertas

GB

- Installation and electrical connections must be carried out by specialised personnel only.
- Carefully observe all instructions concerning systems and installation envisaged in the country where the product is installed.

Caution

- The article must be protected by a differential switch with $I \Delta n \leq 30\text{mA}$.
- Before carrying out any operation (cleaning-replacement of light bulbs, installation) always disconnect the power supply.
- Before installing, check that the position chosen is compliant with the safety distances envisaged by the standards of the country where the product is installed.
- Collegare Connect the light and power supply wires to a terminal block - A - (3 poles, min.1.5 mm, TA25° IP44) and insert them into the junction box.
- The instruction sheet must always be kept and made available to cleaners/maintenance operators.
- The fastening system supplied is suitable for solid or brick walls only.
- The product is suitable for indoor use only.
- Connect the product to an efficient earth wire.
- Replacement of damaged electrical wires and spare parts must be performed by trained personnel only.

INDA disclaims all responsibility in case of non-compliance with the above-said obligation.

- If the power supply wire and/or other components are damaged, replace them immediately with spare parts.

This operation must be carried out by specialised personnel only, in order to guarantee product safety.

INDA disclaims all liability for failure to comply with this obligation.

- The junction box to be recessed into the wall must be made of insulated material, fitted with a fully closed cover, and have at least the same level of protection as the product.
- Connect plugs, with a similar degree of protection class of the product.
- The product must be used only if complete with the protective screen.
- If the safety screen is damaged, replace it with the original spare part only.
- Classified according to EN 62471:2008: "Exempt Group" for photo-biologic risks and IEC/TR 62788:2014 Group risks 1.
- LED are not replaceable.

I

- L'installazione e il collegamento elettrico devono essere eseguiti solo da personale specializzato.
- Attenersi scrupolosamente alle prescrizioni impiantistiche e di installazione previste nel paese in cui viene installato il prodotto.

Attenzione.

- L'apparecchio deve essere protetto da un interruttore differenziale con $I \Delta n \leq 30\text{mA}$.
- Prima di qualsiasi operazione (pulizia-sostituzione delle lampadine-installazione dell'apparecchio) togliere sempre tensione dall'impianto.
- Prima di effettuare l'installazione verificare che la posizione scelta sia conforme alle distanze di sicurezza previste dalle normative del paese dove viene installato l'apparecchio.
- Collegare i cavi della lampada e quelli della rete di alimentazione a una scatola di connessione - A - (3Poli min.1,5 mm TA 25° IP44) e introdurla nella scatola di derivazione.
- Il foglio istruzione deve essere conservato e consegnato al personale addetto alla pulizia/manutenzione.
- Il sistema di fissaggio fornito è idoneo solamente per muri pieni o laterizi.
- L'apparecchio è adatto solo per uso interno.
- Collegare l'apparecchio ad un cavo di messa a terra efficiente.
- La sostituzione dei cavi elettrici se danneggiati e dei pezzi di ricambio deve essere eseguita solo da personale specializzato.

INDA declina ogni responsabilità per il mancato rispetto del suddetto obbligo.

- Se il cavo di alimentazione e/o altri componenti sono danneggiati devono essere immediatamente sostituiti con pezzi di ricambio, l'operazione deve essere eseguita solo da personale specializzato al fine di garantire la sicurezza del prodotto.

INDA declina ogni responsabilità per il mancato rispetto del suddetto obbligo.

- La scatola di derivazione da predisporre nel muro, deve essere di materiale isolante, provvista di coperchio completamente chiuso e avere il grado di protezione almeno pari a quello dell'apparecchio.
- Collegare alla presa presente sull'apparecchio, spine con grado di protezione pari a quello dell'apparecchio.
- L'apparecchio deve essere usato solo se completo dello schermo di protezione.
- Sostituire lo schermo di sicurezza se danneggiato solamente con ricambio originale
- Classificazione secondo EN 62471:2008: 'Gruppo Esente' per rischi fotobiologici e IEC/TR 62788:2014 Gruppo di Rischio 1.
- Il LED non è sostituibile.

F

- L'installation et le raccordement électrique doivent être effectués exclusivement par un personnel spécialisé.
- S'en tenir scrupuleusement aux prescriptions en matière équipement et d'installation prévues dans le pays dans lequel le produit est installé.

Attention

- L'appareil doit être protégé par un interrupteur différentiel avec $I \Delta n \leq 30\text{mA}$.
- Avant toute opération (nettoyage-remplacement des ampoules-installation de l'appareil) couper toujours la tension de l'installation.
- Avant d'effectuer l'installation, vérifier que la position choisie est conforme aux distances de sécurité prévues par les règlements du pays dans lequel le pays est installé.
- Brancher les fils de l'ampoule et de l'alimentation à une boîte de raccordement -A- (3 Pôles min.1.5 mm TA 25° IP44) et les insérer dans la boîte de dérivation.
- La feuille d'instructions doit être conservée et donnée au personnel chargé du nettoyage/entretien.
- Le système de fixation fourni est approprié uniquement pour les murs de briques ou pleins.
- L'appareil est exclusivement à usage interne.
- Raccorder l'appareil à un câble de mise à la terre efficace.
- Le remplacement des câbles électriques s'ils sont abîmés et des pièces de rechange doit être effectué uniquement par du personnel spécialisé. **INDA** décline toute responsabilité en cas de non respect de la norme décrite ci-dessus.
- Si le câble est/ou d'autres pièces sont endommagé/s, les remplacer par des pièces de rechange. L'opération doit être effectuée uniquement par le personnel spécialisé en vue de garantir la sécurité du produit.

INDA décline toute responsabilité pour le non respect de cette obligation.

- La boîte de dérivation à aménager dans le mur doit être réalisée dans un matériau isolant, équipée de couvercle complètement fermé et avec un degré de protection au moins égal à celui de l'appareil.
- Relier à la prise présente sur l'appareil, des fiches comportant des degrés de protection équivalant à ceux de l'appareil.
- L'appareil doit être utilisé uniquement s'il est équipé de l'écran de protection.
- Remplacer l'écran de protection quand il est endommagé uniquement par une pièce de rechange originale.
- Classement selon EN 62471:2008: 'Gruppo Esente' pour les risques photobiologiques et IEC/TR 62788:2014 Groupe de risque 1.
- Le LED n'est pas remplaçable.

D

- Installation und Stromanschluss sind ausschließlich von Fachpersonal auszuführen.
- Beachten Sie die Bestimmungen für Anlagen und Installationen, die in Ihrem Land vorgeschrieben sind.

Achtung

- Das Gerät muss durch einen Schutzschalter mit Nennfehlerstrom $I \Delta n \leq 30\text{mA}$ geschützt sein.
- Vor jeder Tätigkeit (Reinigung-Ersatz der Lampen-Installation des Gerätes) immer den Strom abschalten.
- Vor der Installation prüfen, ob der gewählte Standort die Vorschriften des Landes, in dem das Gerät installiert wird, für Sicherheitsabstände erfüllt.
- Schließen Sie die Kabel der Lampe und die der Netzversorgung an eine Verbindungsdose -A- (3 min. 1,5 mm Poly TA25° IP44) an und stecken sie sie in die Abzweigdose.
- Die Gebrauchsanweisung muss aufbewahrt und dem für die Reinigung/Wartung zuständigen Personal übergeben werden.
- Das mitgelieferte Befestigungssystem ist nur für festes Mauerwerk geeignet.
- Das Gerät ist ausschließlich zum Gebrauch in Innenräumen vorgesehen.
- Das Gerät mit einem effizienten Erdungskabel verbinden.
- Das Auswechseln beschädigter Stromkabel und der Ersatzteile darf nur von Fachpersonal ausgeführt werden.

INDA lehnt jede Haftung ab, wenn diese Vorschrift nicht eingehalten wird.

- Wenn das Netzkabel und/oder andere Komponenten beschädigt sind, müssen diese sofort durch Ersatzteile ausgetauscht werden. Dies sollte nur von geschultem Personal durchgeführt werden, um die Produktsicherheit zu gewährleisten.

INDA übernimmt keinerlei Haftung für die Nichteinhaltung dieser Verpflichtung.

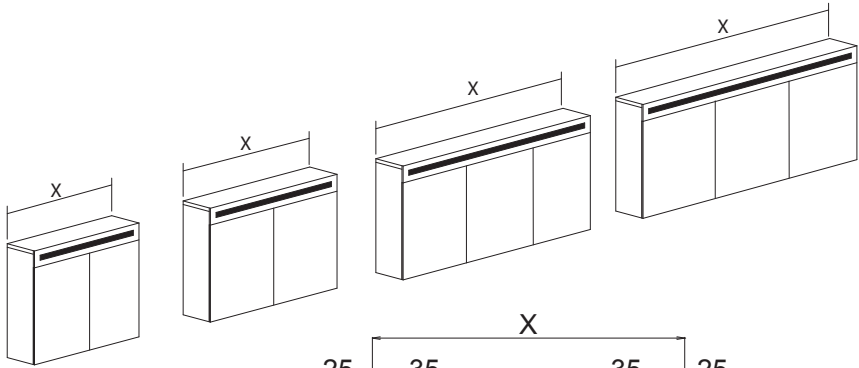
- Der an der Wand anzubringende Abzweigkasten muss aus isolierendem Material bestehen, mit einem vollständig Geschlossenen
- Deckel versehen sein und einen Schutzgrad aufweisen, der mindestens dem Schutzgrad des Gerätes entspricht.
- Steckdosen mit dem selben Schutzgrad wie das Gerät mit der vorhandenen Stechdose verwenden.
- Das Gerät darf nur verwendet werden, wenn es eine Schutzblende hat.
- Bei Beschädigung der Schutzblende ausschließlich Originalersatzteil verwenden.
- Einstufung nach EN 62471:2008: von photobiologischem Risiko freie Gruppe und IEC/TR 62788:2014 Gruppe Risiko 1.
- LED nicht austauschbar.

E

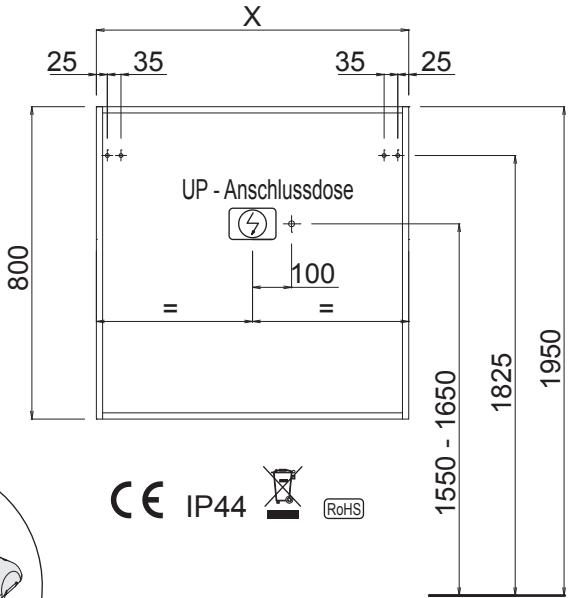
- La instalación y conexión eléctrica deben ser efectuadas solamente por personal especializado.
- Seguir atentamente las indicaciones y normativas en vigor en el país donde se instala el producto

ATENCIÓN

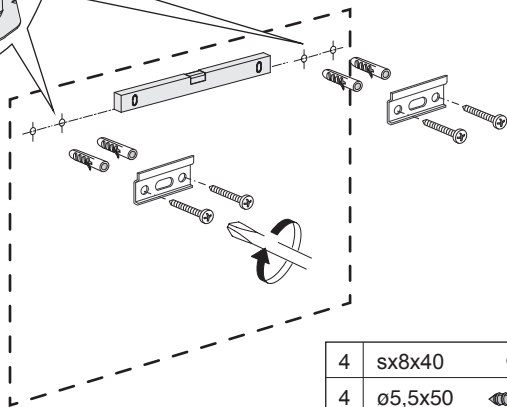
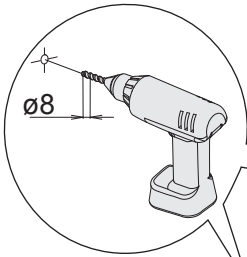
- El aparato tiene que estar protegido para un interruptor diferencial con $I \Delta n \leq 30\text{mA}$
- Antes de cualquier operación (limpieza, sustitución de bombilla, instalación del aparato) siempre quitar la tensión de la red.
- Antes de efectuar la instalación asegurarse de que la posición elegida sea conforme a las distancias de seguridad previs-tas por las normativas en vigor en el país donde se instala el producto.
- Unir los cabos de la lámpara y de la red de alimentación con una regleta E (2 polos min 1,5mm TA 25° IP44) e introducir-los en la caja de derivación.
- La hoja de instrucciones tiene que ser conservada y entregada al personal que se encarga de la limpieza y la manutención
- El sistema de fijación suministrado es apto solamente para instalar en paredes de ladrillo (no pladur).
- Este aparato es conforme solo para uso interno.
- Conecte el aparato a un cable de puesta a tierra eficaz.
- La sustitución de los cables eléctricos, si dañados, y de las reposiciones deben ser efectuadas solamente por personal especializado. **INDA** no asume alguna responsabilidad en caso que esta obligación no sea respetada.
- Si el cable de alimentación y/u otros componentes estuviesen dañados, deberán ser reemplazados inmediatamente con re-puestos válidos. Esta operación deberá ser realizada únicamente por personal calificado en modo de garantizar la seguridad del producto. **INDA** se exime de toda responsabilidad en caso de omisión de dicho requisito.
- La caja de derivación que se habrá de predisponer en la pared debe ser de material aislante, con tapa completamente cer-rada y con un grado de protección que sea como mínimo del mismo nivel que el del aparato.
- Conectar a la toma incluida en el aparato, un enchufe schuko con el mismo grado de protección
- El aparato sólo se deberá usar con su pantalla de protección
- En caso de daños, sustituya la pantalla de protección sólo con un recambio original
- Clasificación según EN62471: 2008: Grupo exente de riesgos foto-biológicos
- El LED no es reemplazable





X (mm)
600
800
1000
1200

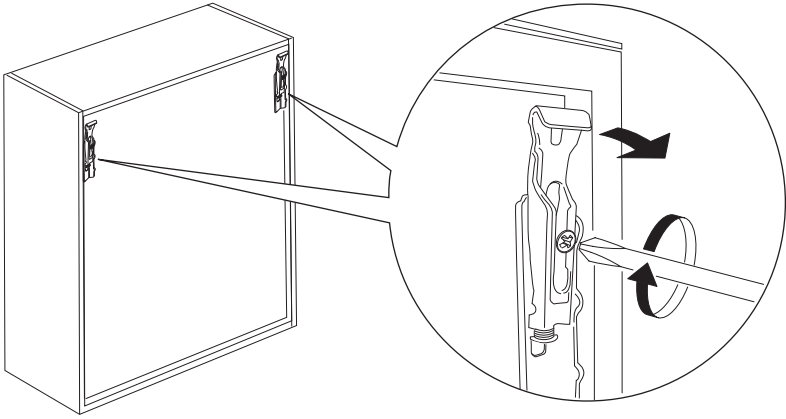


CE IP44  RoHS

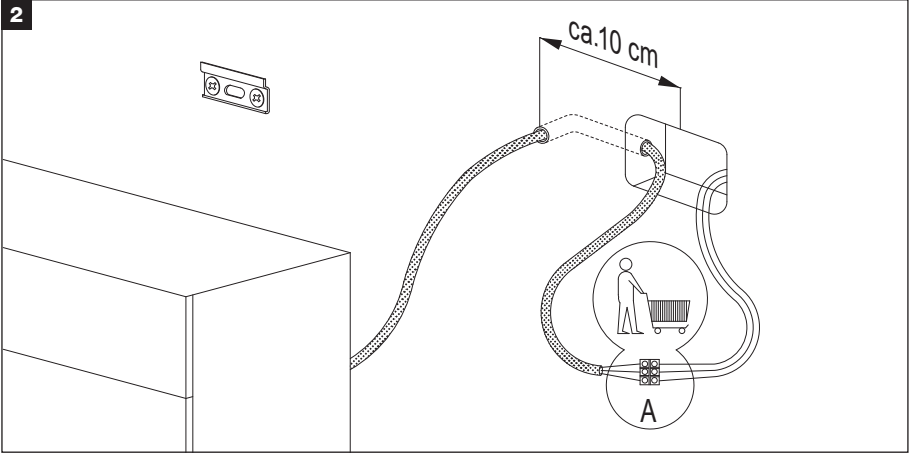


4	sx8x40	
4	ø5,5x50	

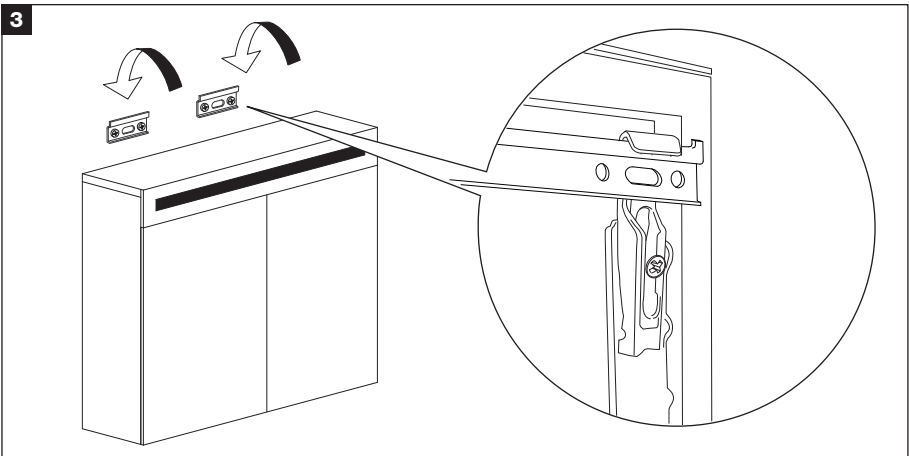
1



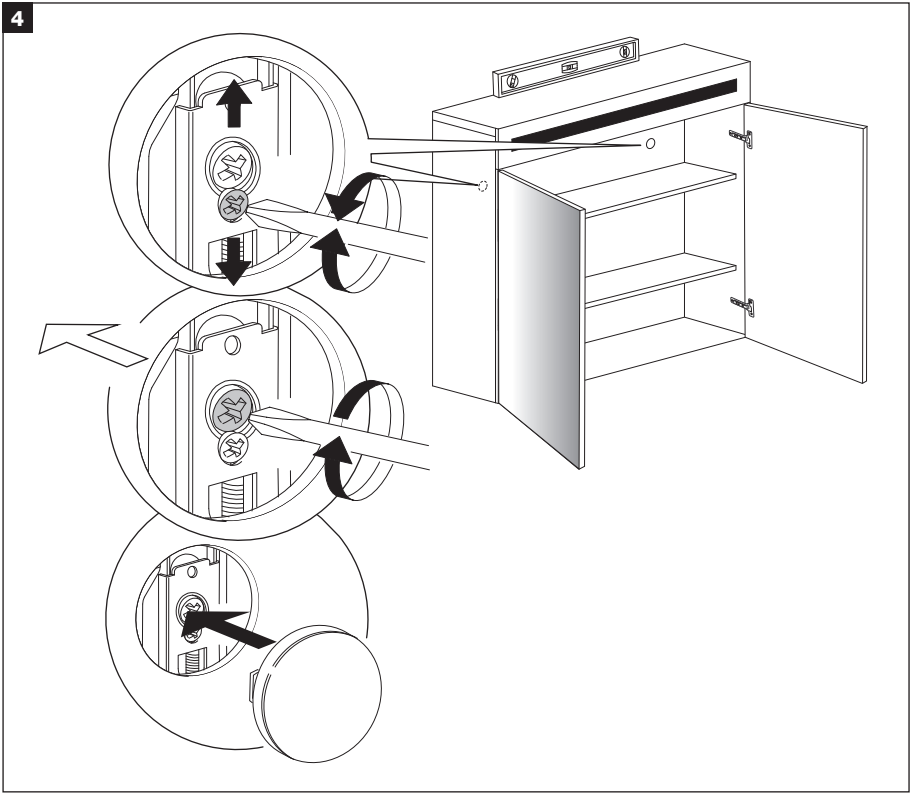
2



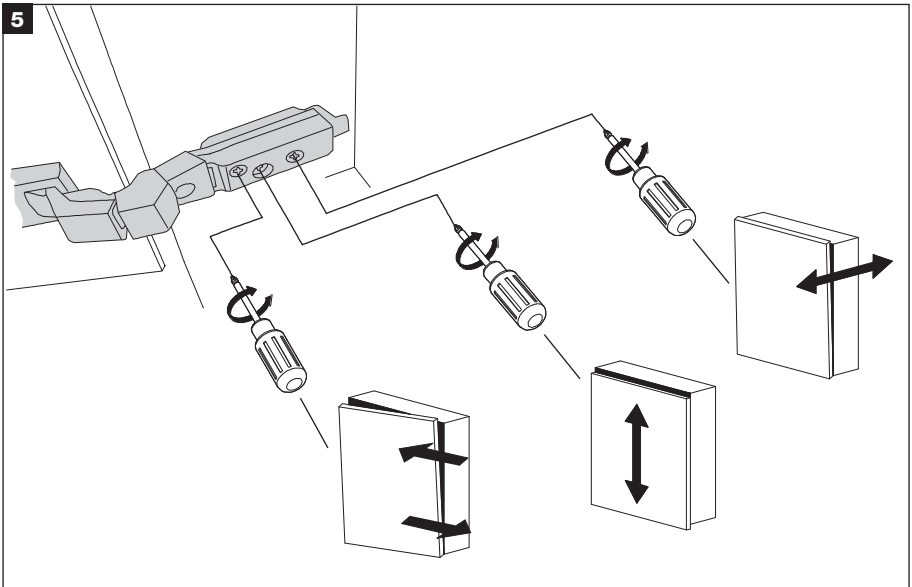
3

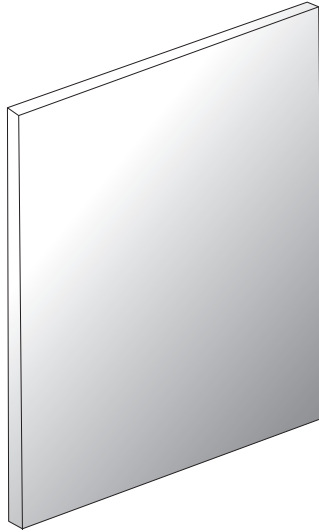


4



5

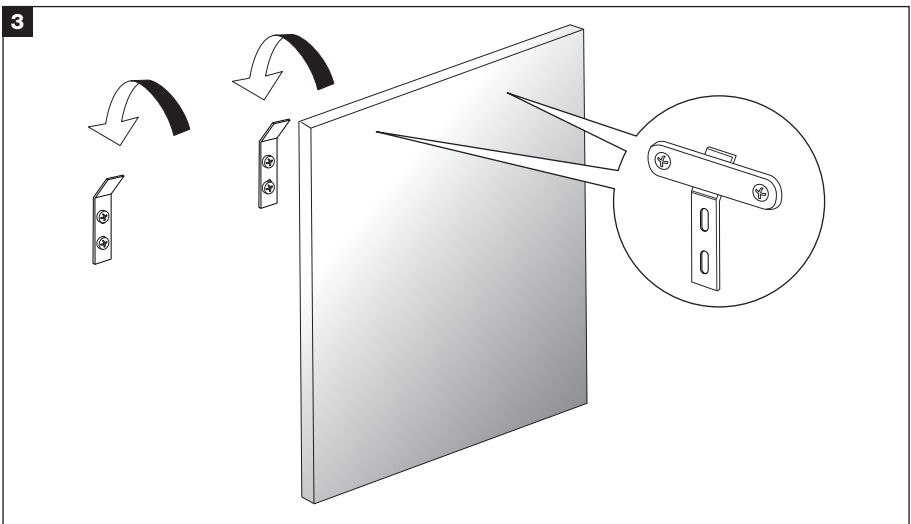
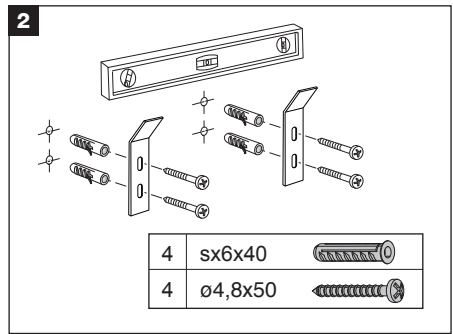
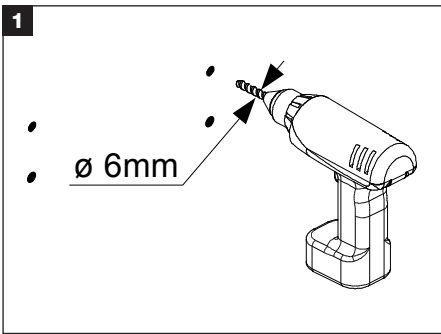
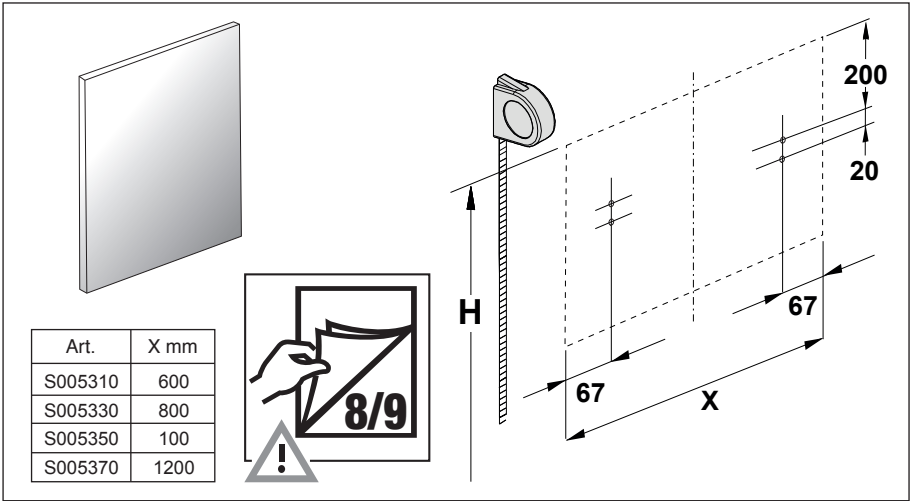


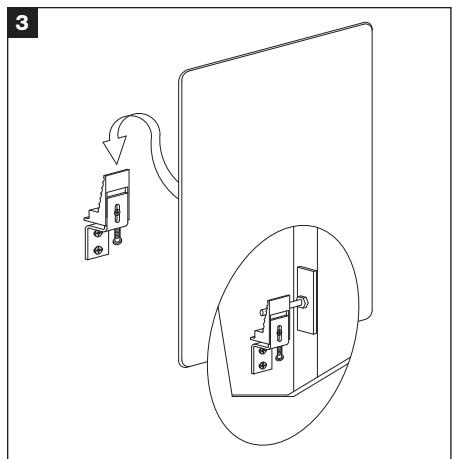
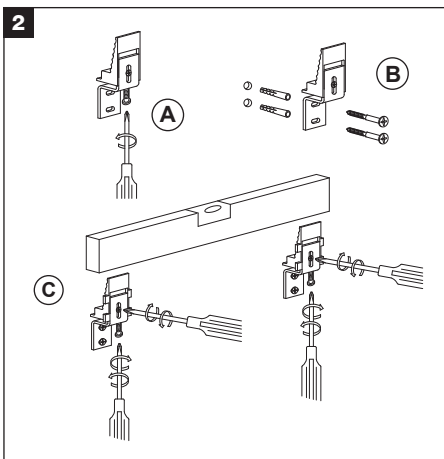
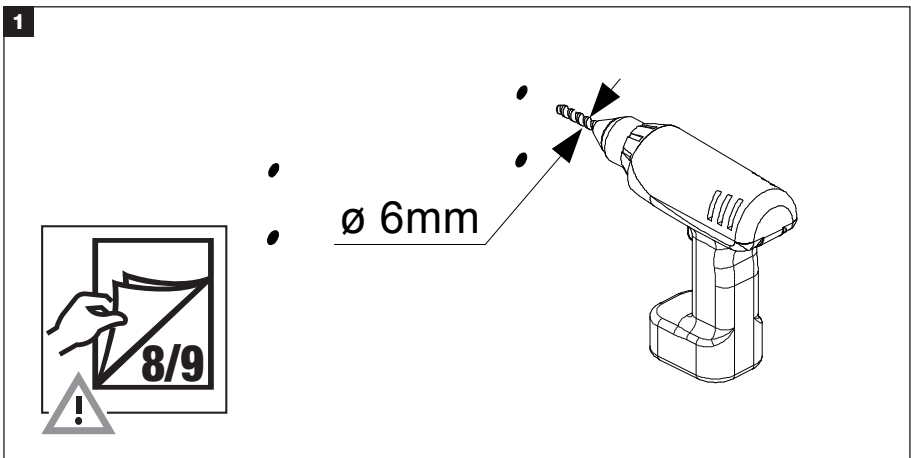
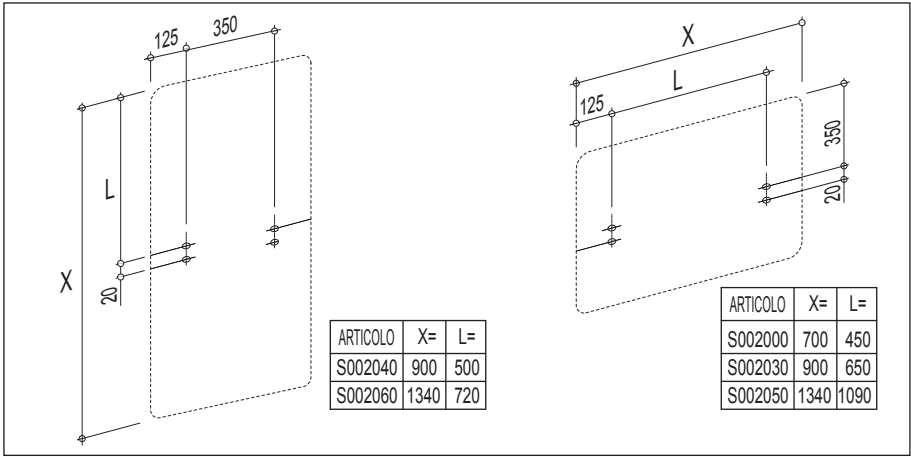


S005310 - S005330 - S005350 - S005370
S002000 - S002030 - S002040 - S002050 - S002060

65 → 66 **Placement base unit**
Montaggio al muro
Installation meubles au mur
Montage unterschranke
Montaje bases

67 → 68 **Maintenance**
Manutenzione
Entretien
Pflege
Manutención





GB Maintenance mirror

Clean the mirror only with a wet cloth. Do not use any detergents. Clean the edges with a dry cloth to avoid corrosion of the backing. Keep away aggressive cleansers as acetone, alcohol or detergents for W.C.

Warranty

The guarantee must be exercised by a complaint to the manufacturer through the dealer where the product has been purchased. The product is guaranteed for 24 months (2 years) from the date of purchase, as evidenced by a receipt stating the name of the dealer. The warranty only covers operation flaws resulting from manufacturing defects. The eventual failure of the product must be checked and accepted by the manufacturer. The guarantee only commits the manufacturer to repair and /or replace defective components: it is therefore excluded any further claims by the user.

The warranty is void if:

- The installation does not meet the installation instructions provided by the manufacturer.
- The operating defect results from tampering or unauthorized intervention by the manufacturer
- The malfunction is caused by abnormal wear of the components due to negligence in the use and ordinary maintenance

I Manutenzione specchio

Pulire lo specchio con un panno umido. Non usare detersivi. I bordi dello specchio devono essere puliti solo con un panno asciutto per evitare alterazioni della superficie riflettente. Non mettere vicino allo specchio prodotti aggressivi quali: acetone, alcool, detersivi per W.C. ecc.

Garanzia

La garanzia deve essere esercitata facendo reclamo, al fabbricante, tramite il rivenditore presso il quale è stata acquistato il prodotto. Il prodotto è garantito per 24 mesi (2 anni) dalla data d'acquisto, comprovata da un documento fiscale che riporti il nominativo del rivenditore. La garanzia copre esclusivamente vizi di funzionamento conseguenti a difetti di fabbricazione. L'eventuale non conformità del prodotto deve essere verificata e accettata dal fabbricante. La garanzia impegna il fabbricante solo alla riparazione e/o sostituzione dei componenti difettosi: è pertanto esclusa qualsiasi ulteriore pretesa da parte dell'utilizzatore.

La garanzia decade automaticamente quando:

- L'installazione non è conforme alle istruzioni di montaggio fornite dal fabbricante.
- Il vizio di funzionamento è conseguente a manomissione o a interventi non autorizzati dal fabbricante.
- Il funzionamento difettoso è causato da una usura anomala dei componenti dovuta a negligenza nell'uso e nell'ordinaria manutenzione.

F Entretien miroir

Nettoyer le miroir avec une peau de chamois humide. Ne pas employer les détergers d'usage courant. Les bords du miroir doivent être nettoyés à sec pour éviter une détérioration des couches réfléchissantes. Ne pas déposer, à proximité du miroir, des produits agressifs tels que: dissolvant pour vernis à ongles, alcool, détergers pour W.C. etc.

Garantie

La garantie est opposable au fabricant à travers le revendeur auprès duquel le produit a été acheté. Le produit est garanti pour une période de 24 mois (2 ans) à partir de la date d'achat justifiée par la facture sur laquelle figure le nom du revendeur. La garantie couvre exclusivement les vices de fonctionnement consécutifs à des défauts de fabrication. L'éventuelle non-conformité du produit doit être vérifiée et acceptée par le fabricant. La garantie engage uniquement le fabricant à la réparation et/ou le remplacement des composants défectueux: de ce fait, sont exclues toutes poursuites ultérieures de la part de l'utilisateur.

La garantie devient caduc si:

- L'installation n'est pas conforme aux instructions de montage fournies par le fabricant.
- Le vice de fonctionnement est consécutif à une utilisation non conforme du produit ou à une intervention non autorisée par le fabricant.
- Le fonctionnement défectueux est causé par une usure anormale des composants due à une négligence tant au niveau de l'utilisation que de l'entretien.

D Pflege spiegel

Die Spiegelflächen nur mit feuchtem Fensterleder reinigen. Keine handelsüblichen Glasreinigungsmittel verwenden. Die Spiegelkanten nur trocken abwischen, da sonst Belagfehler entstehen können. Keine offenen W.C. und Rohrreiner, Alkohol, Nagellackentferner u.ä. in Spiegelnähe aufbewahren.

Garantie

Die Garantie kann ausgeübt werden mit der Beschwerde an den Hersteller über den Händler, bei dem Sie das Produkt erworben haben. Das Produkt hat eine Garantie von 24 Monaten (2 Jahre) ab Kaufdatum, nachgewiesen durch einen Einkaufsbeleg mit den Angaben des Verkäufers. Die Garantie deckt nur Mängel von Funktionsfehler die durch Produktionsfehler verursacht wurden. Eventuelle mögliche Mängel werden geprüft und müssen vom Hersteller akzeptiert werden. Die Garantie verpflichtet den Hersteller die mangelhafte Ware zu reparieren bzw. zu ersetzen; jede weitere Anforderung des Endkunden ist von daher ausgeschlossen.

Die Garantie entfällt automatisch wenn:

- Die Installation nicht gemäß der Montageanleitung des Herstellers durchgeführt wurde.
- Der Funktionsfehler durch einen unsachgemäßen Einwirken oder von Reparaturen die nicht vom Hersteller genehmigt sind.
- Das fehlerhafte Funktionieren wird verursacht von einen übermäßigen Verschleiß der Komponenten die durch Nachlässigkeit beim Gebrauch oder bei der Pflege entstehen.

E Manutención espejo

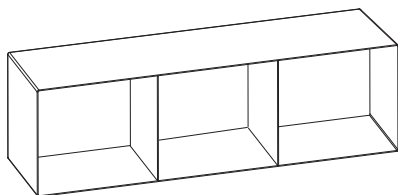
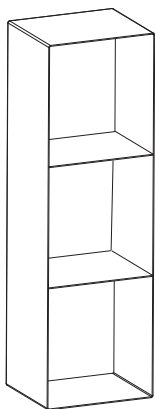
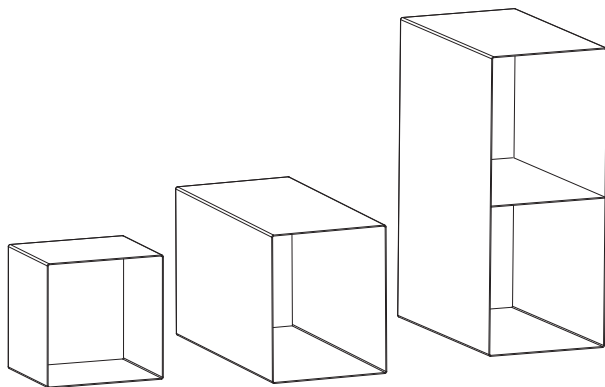
Limpiar el espejo con un paño húmedo. No use detergentes. Los bordes del espejo solo deben limpiarse con un paño seco para evitar alteraciones en la superficie reflectante. No deposite, cerca del espejo, productos agresivos tales como: acetona, alcohol, detergentes para W.C. etc..

Garantía

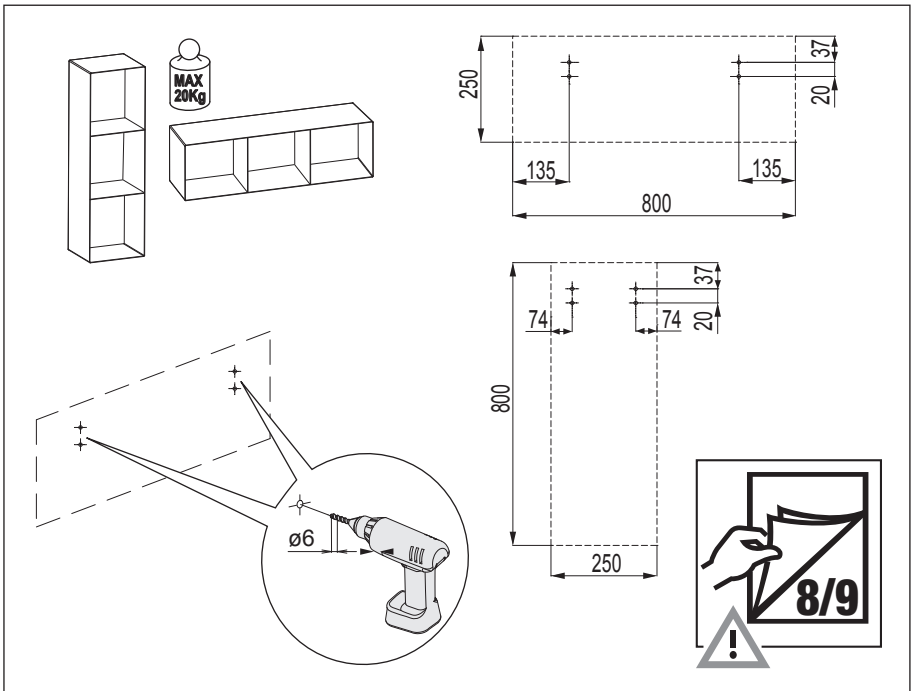
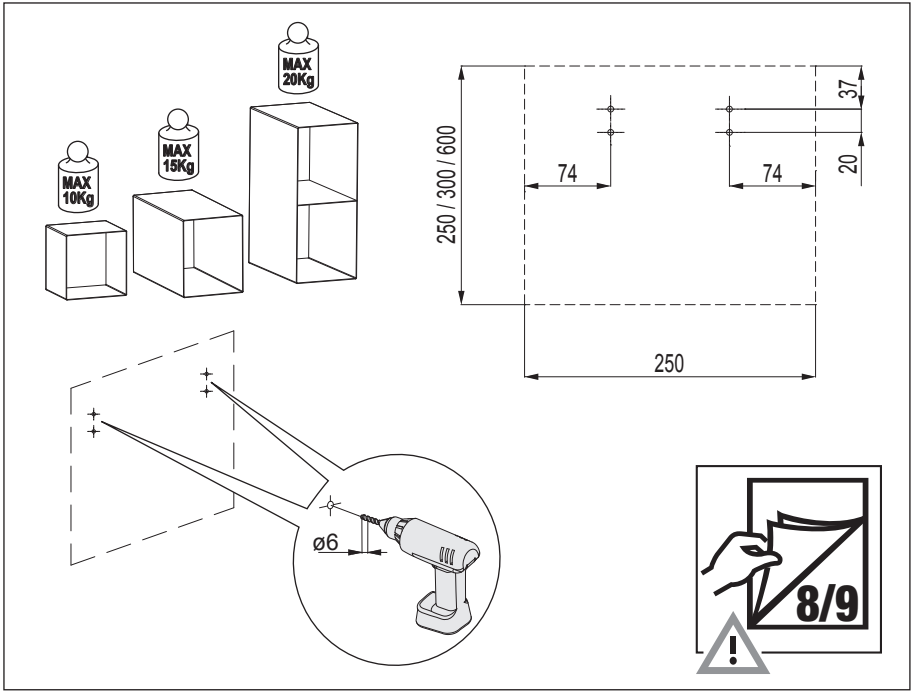
La garantía debe ser ejercitada haciendo el correspondiente reclamo al fabricante a través del revendedor al cual se compró el producto. La pared de ducha está garantizada por 24 meses (2 años) desde la fecha de compra, comprobada con un documento fiscal que contenga el nombre del revendedor. La garantía cubre exclusivamente vicios de funcionamiento consecuentes a defectos de fabricación. Eventualmente, la no conformidad del producto deberá ser verificada y aceptada por el fabricante. La garantía responsabiliza al fabricante de la reparación y/o sustitución de componentes defectuosos: queda por lo tanto, excluida cualquier ulterior pretensión por parte del usuario.

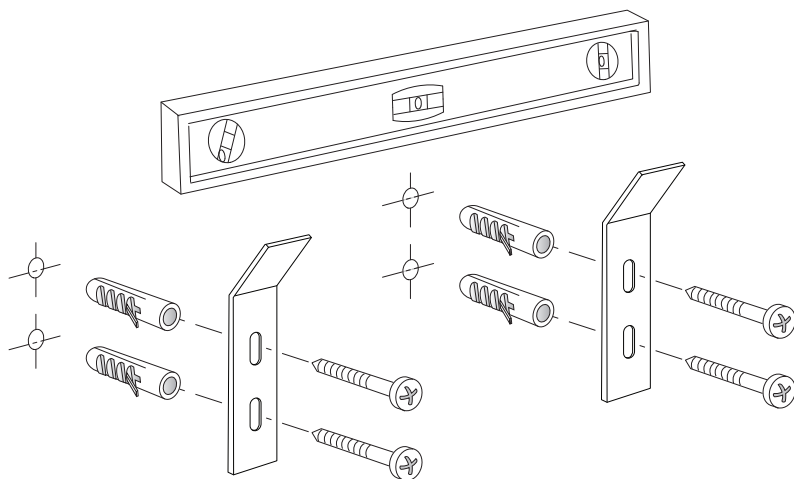
La garantía cesa automáticamente cuando:



- La instalación no sea conforme a las instrucciones de montaje suministradas por el fabricante.
- El defecto de funcionamiento sea consecuencia de manipulación o de intervenciones no autorizados por el fabricante.
- El funcionamiento defectuoso sea causado por un uso anómalo de los componentes debido a negligencia en el uso o en la ordinaria manutención.

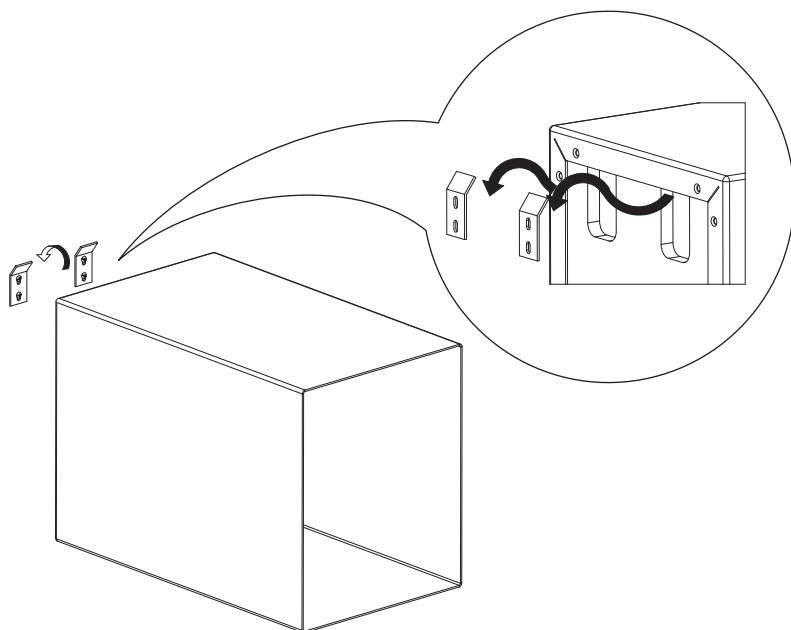


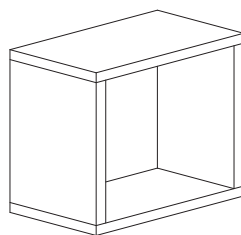
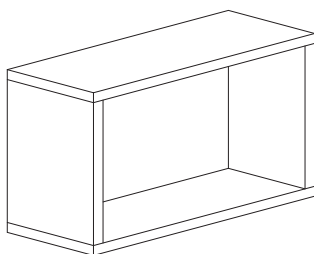
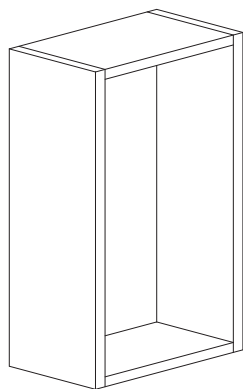
70 → 71 **Placement base unit**
Montaggio al muro
Installation meubles au mur
Montage unterschranke
Montaje bases



1

4	sx6x40	
4	ø4,8x50	

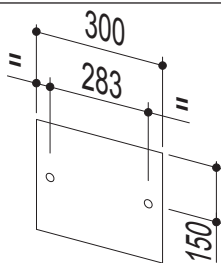
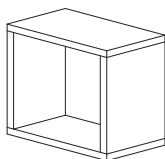
2



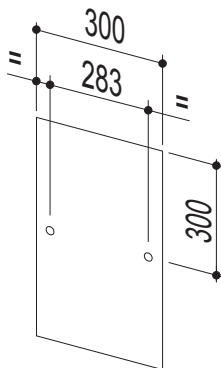
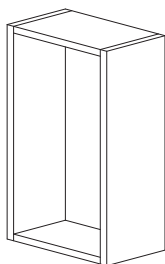
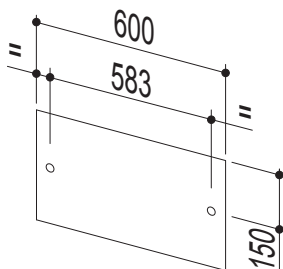
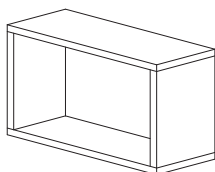
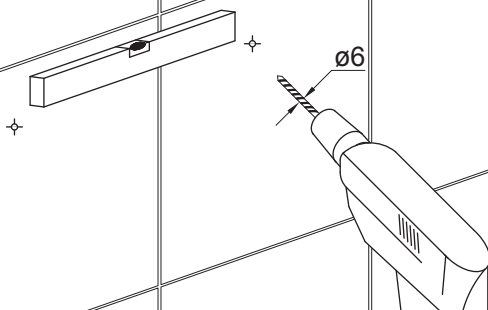
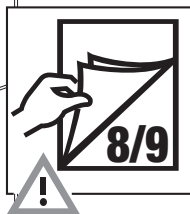
73 → 74 Placement base unit
Montaggio al muro
Installation meubles au mur
Montage unterschranke
Montaje bases

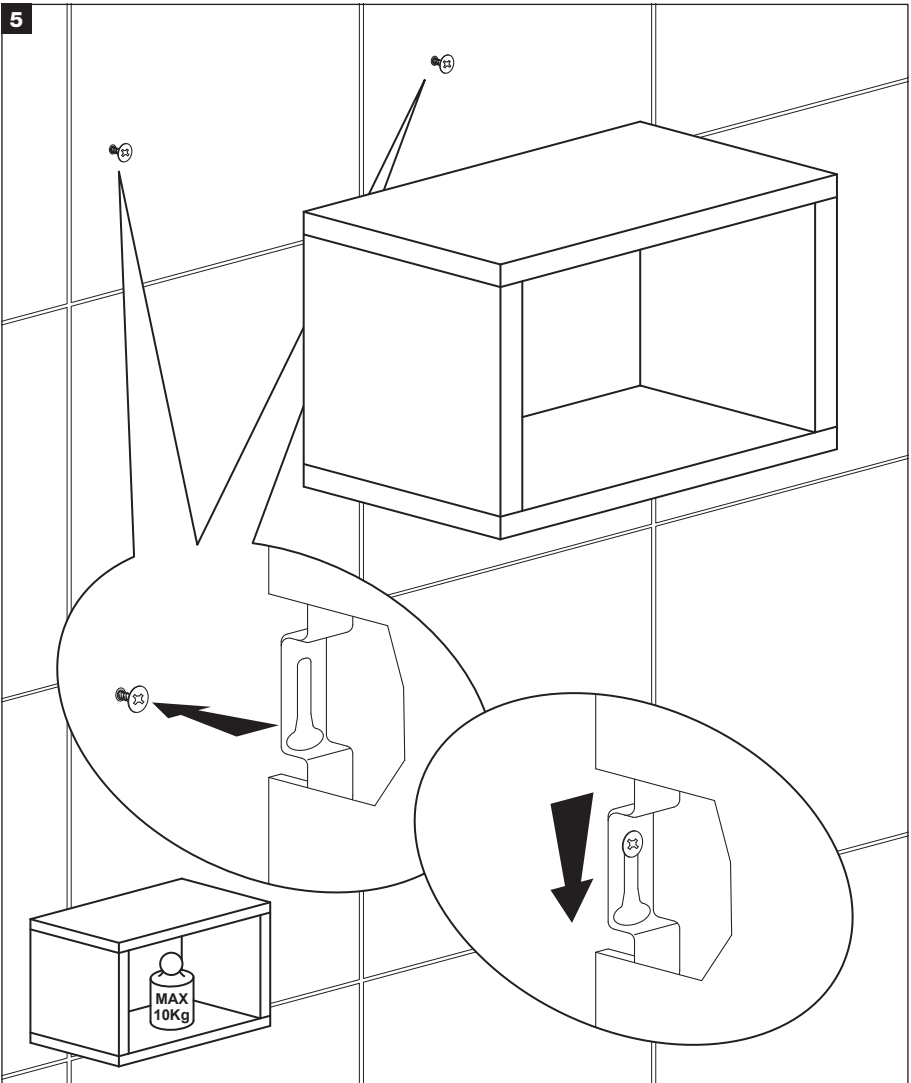
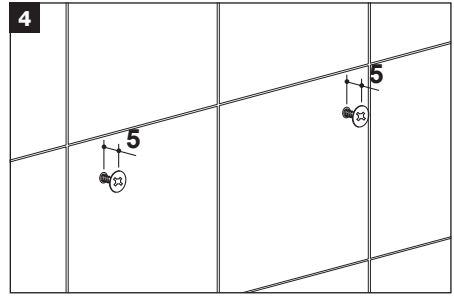
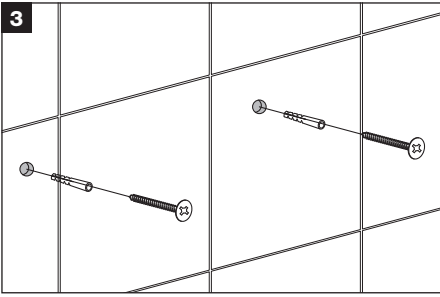
1

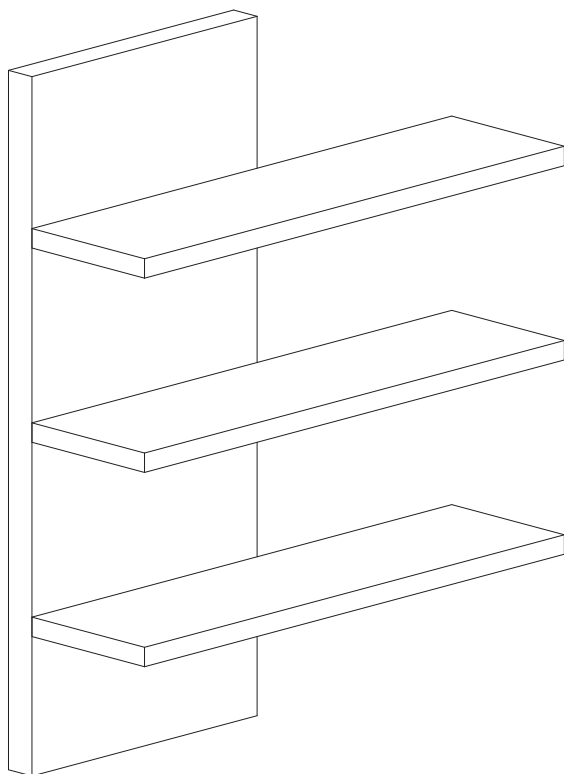
art. P160040



art. P160050

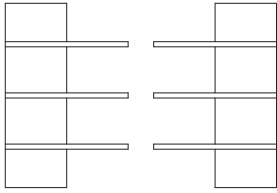
**2**



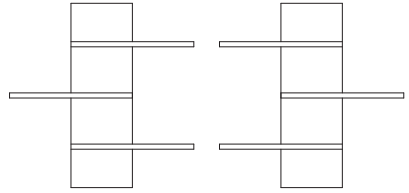


76 → 77 Placement base unit
Montaggio al muro
Installation meubles au mur
Montage unterschranke
Montaje bases

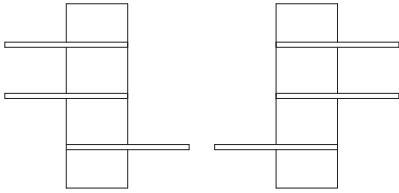
1



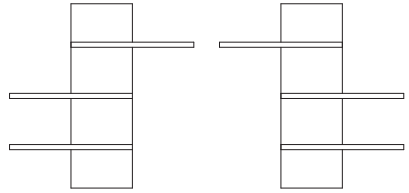
A



B

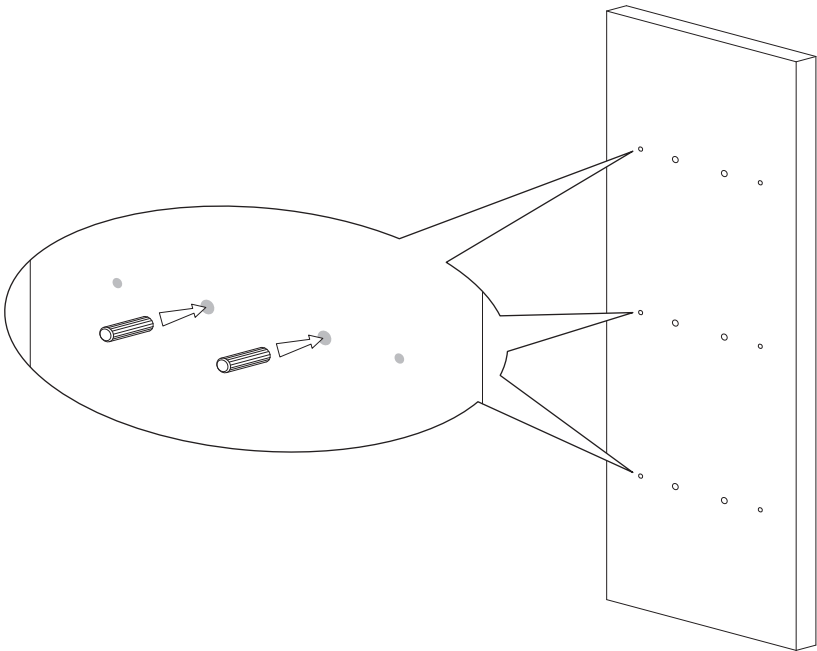


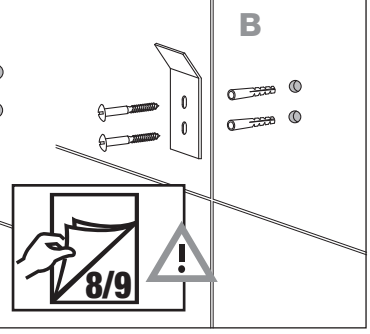
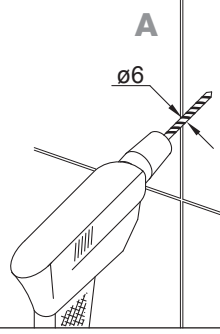
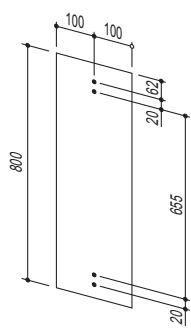
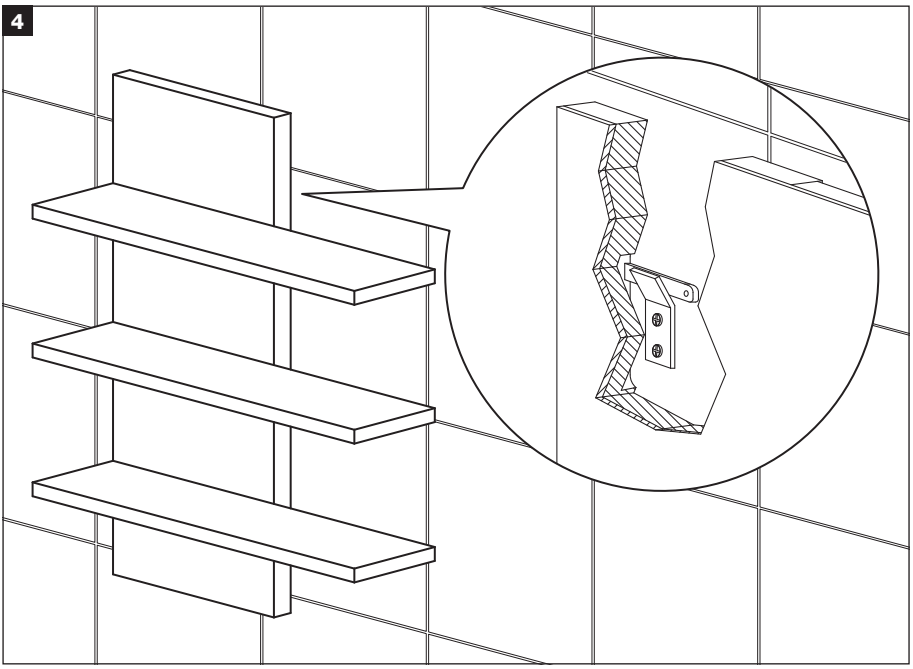
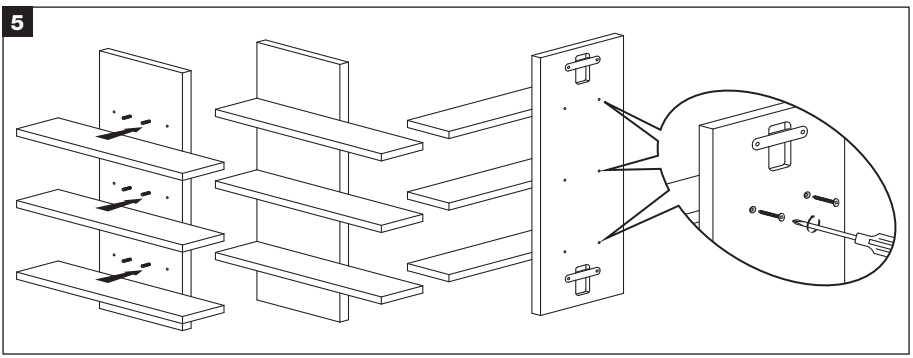
C

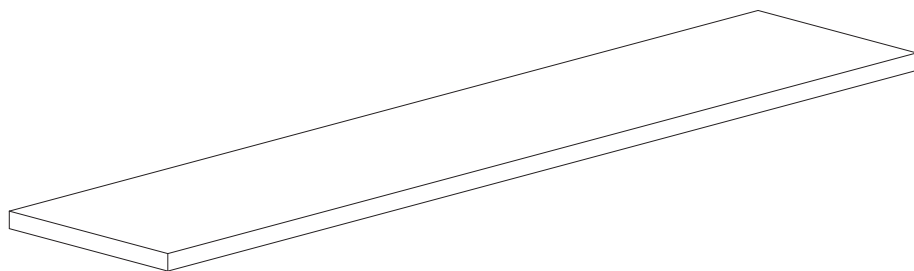


D

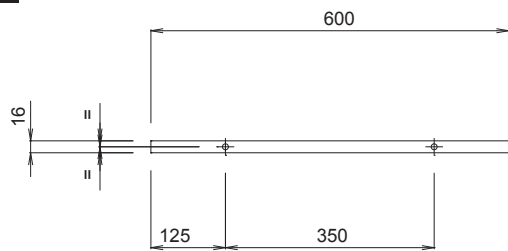
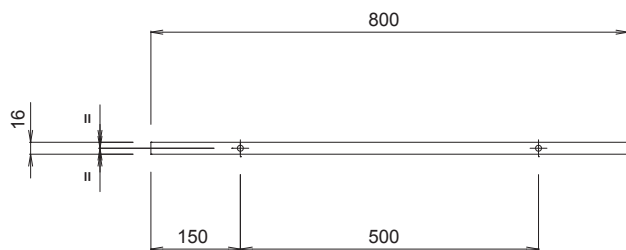
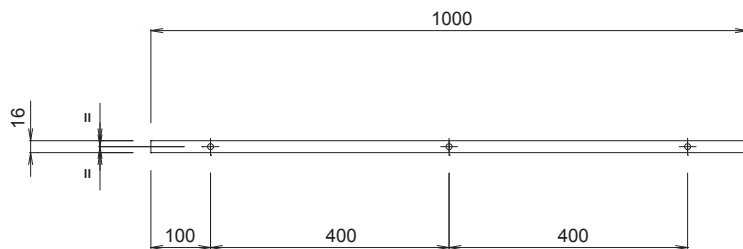
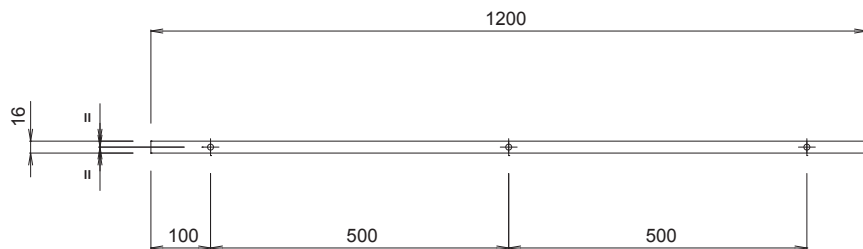
2

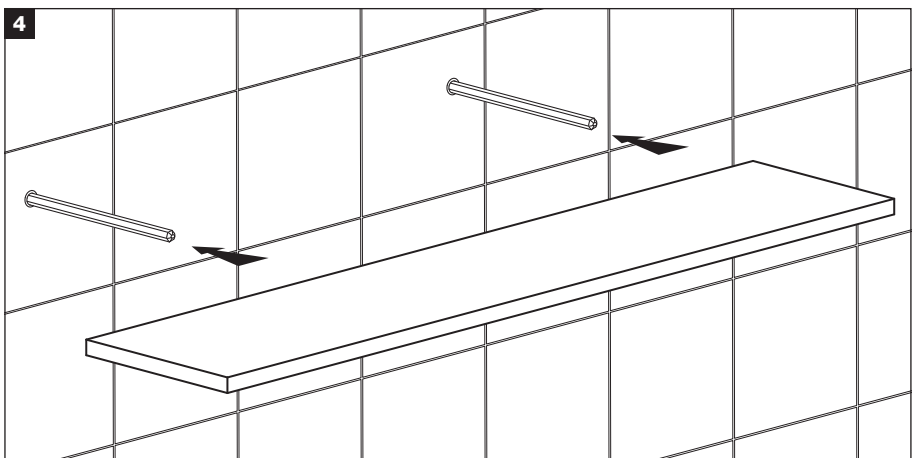
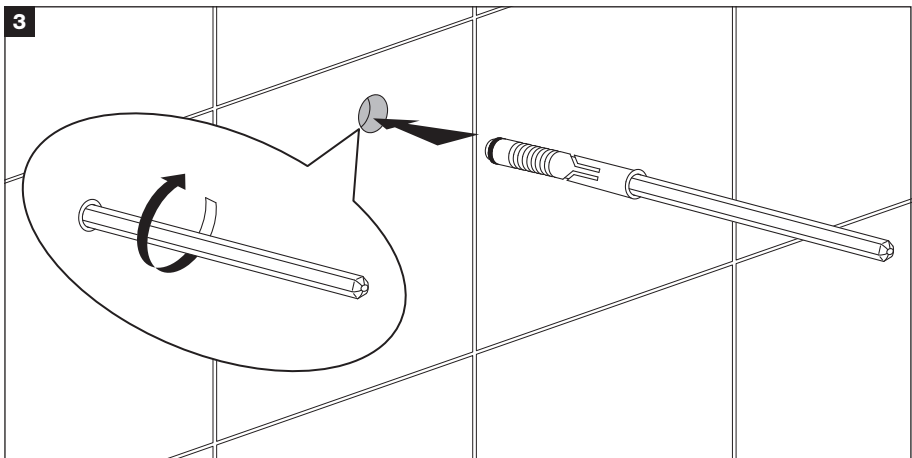
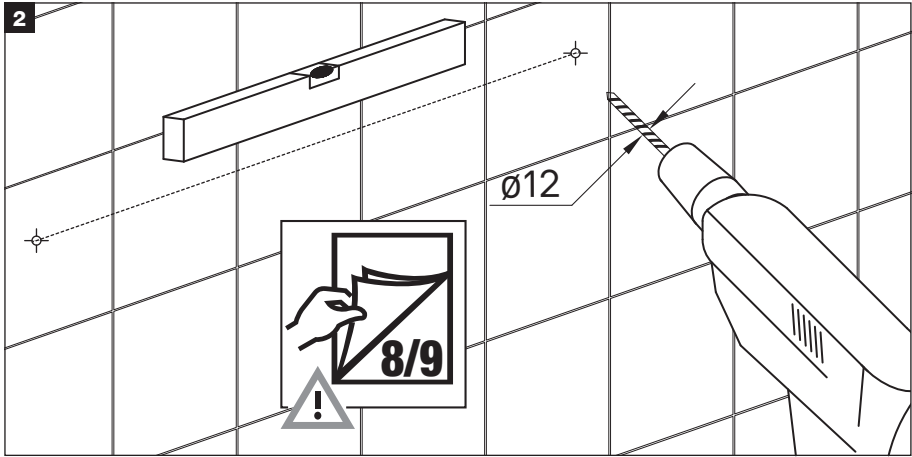


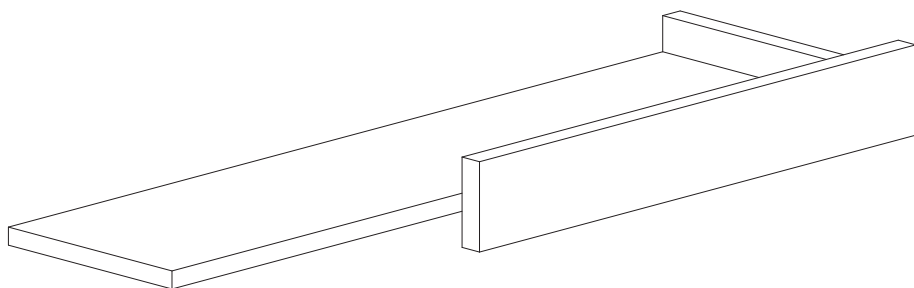
3**4****5**



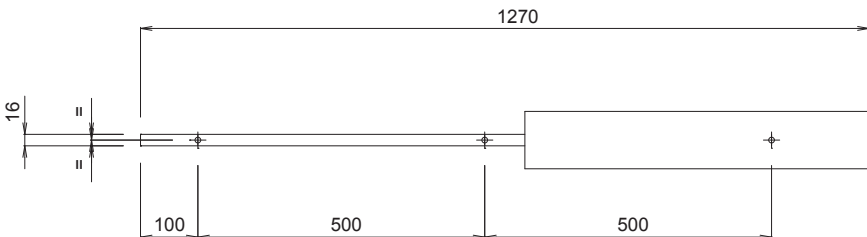
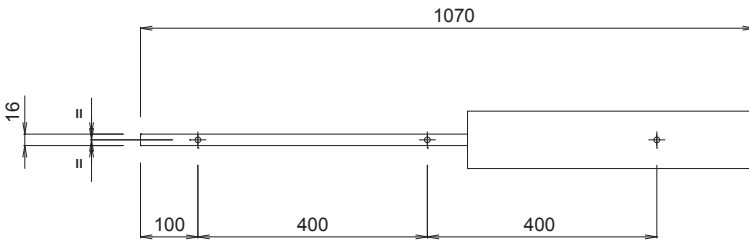
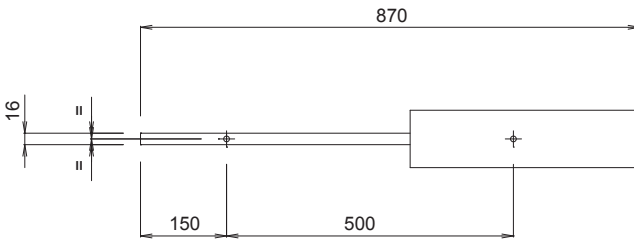
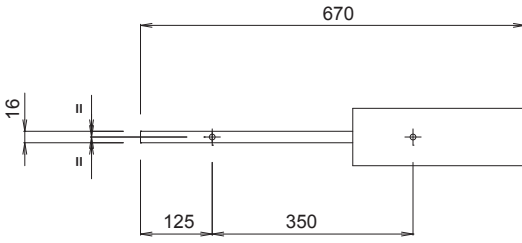
79 → 80 **Placement base unit**
Montaggio al muro
Installation meubles au mur
Montage unterschranke
Montaje bases

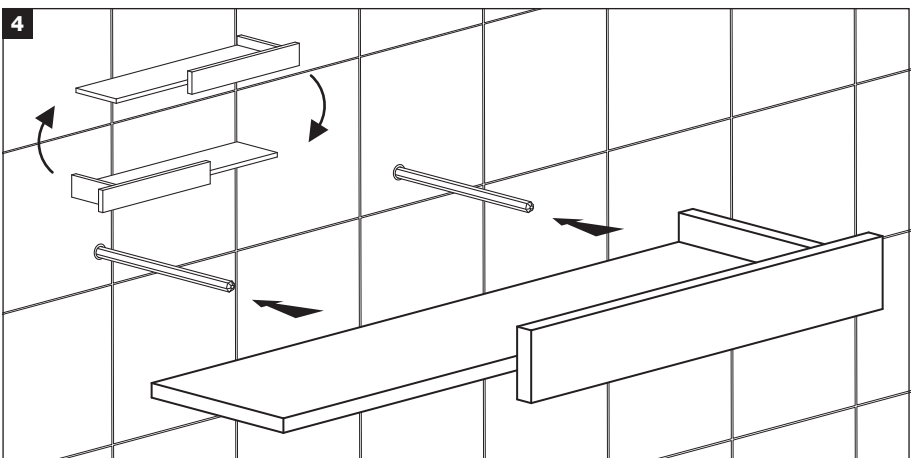
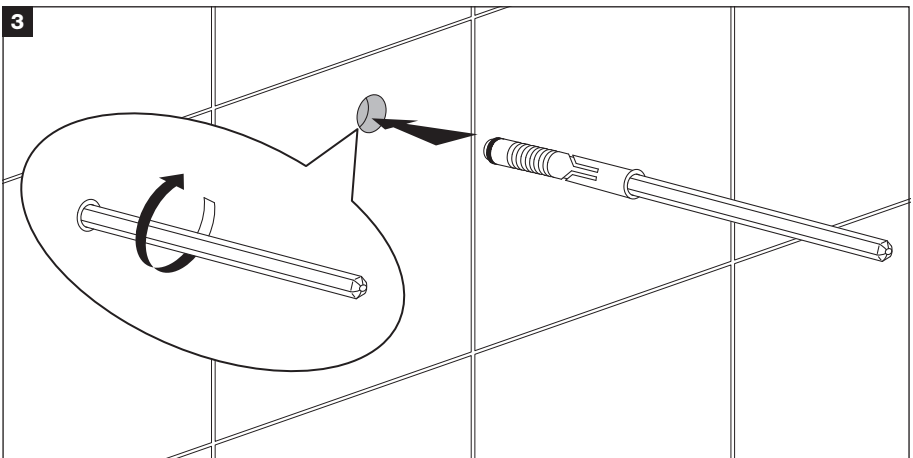
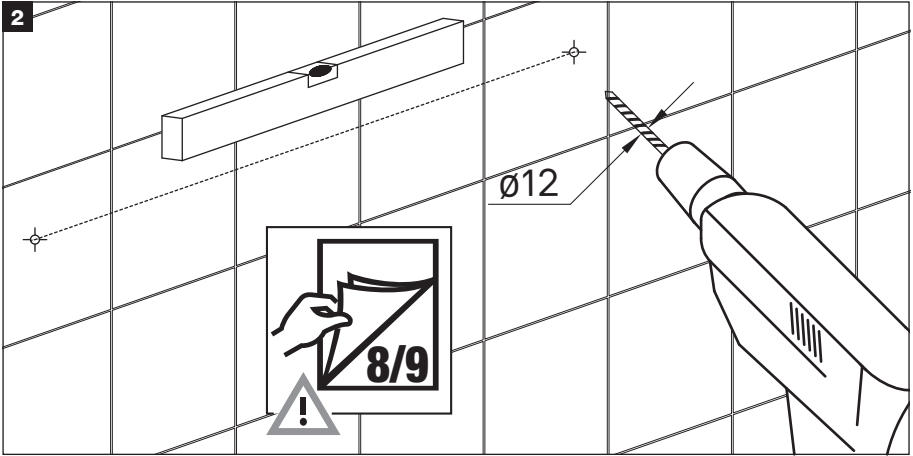
1**V051600****V051610****V051620****V051625**





82 → 83 **Placement base unit**
Montaggio al muro
Installation meubles au mur
Montage unterschranke
Montaje bases





GB **24-MONTH WARRANTY:** general conditions. **ATTENTION:** please keep a fiscal purchase document (receipt, bill, invoice etc.) together with this manual

I **GARANZIA DI 24 MESI:** condizioni generali. **ATTENZIONE:** conservare con questo fascicolo un documento fiscale d'acquisto (scontrino fiscale, bolla d'accompagnamento, fattura ecc.)

F **GARANTIE DE 24 MOIS:** conditions générales. **ATTENTION:** conserver avec ce dossier un document officiel d'achat (remise fiscale, bordereau de livraison, facture etc.)

D **GARANTIE VON 24 MONATEN:** Allgem.Konditionen. **ACHTUNG:** Mit diesem Heft bitte auch eine Quittung aufbewahren (Kassenzettel, Lieferschein, Rechnung etc.)

E **GARANTÍA DE 24 MESES:** condiciones generales. **ADVERTENCIA:** Junto con este folleto, consérvese el justificante de compra (recibo, albarán, factura,etc.).

