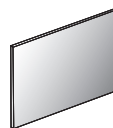
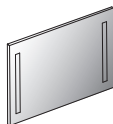
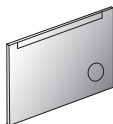
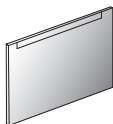


Mirrors
Specchi
Miroirs
Spiegels
Espejos

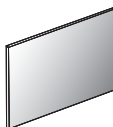
3 → 13

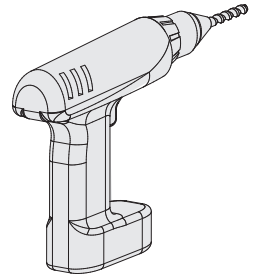
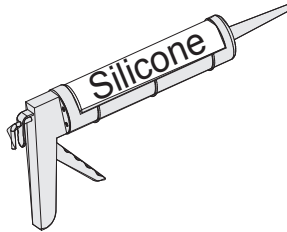
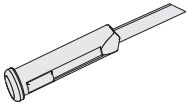
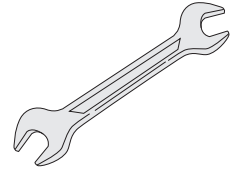
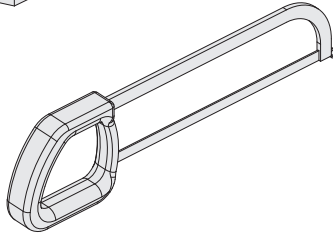
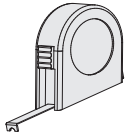
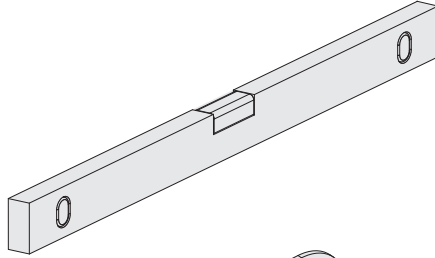
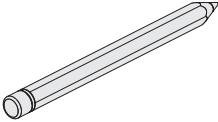
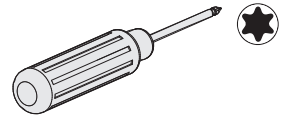
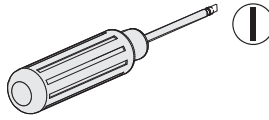
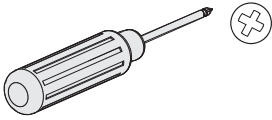


14 → 16



17 → 18





GB

Use screws and dowels as recommended by INDA
(in conformity with the wall structure)

I

Usare viti e tasselli consigliati dal produttore
(compatibilmente con la struttura della parete)

F

Utiliser vis et chevilles conseillées par le producteur.
(conformément avec la structure de la paroi)

D

Nur vom Hersteller empfohlene Schrauben und Dübel verwenden
(unter Berücksichtigung des Wandaufbaus)

NL

Gebruik schroeven en pluggen aanbevolen door de producent.
(overeen, komend met de structuur van de muur)

E

Utilizar los tornillos y tacos recomendados por el fabricante.
(adecuados al tipo de pared)



GB Product compliance

All products are designed in compliance with the **UNI EN 14749 norm. “ Storage units and worktops for domestic use and for kitchen- Safety requirements and proof methods.** The rule is intended to assess the product compliance the requirements of safety and resistance in order to ensure that the product, installed in accordance with the manufacturer’s instructions and not tampered with, provides satisfactory performance during use by the consumer. Before installation make sure that the product has not suffered breakage caused by transport, carefully check that the product is free from visible defects. The manufacturer can not assume any liability for defects on a product already installed.

Maintenance

All products are designed and manufactured to be installed and used in the bathroom, the materials used and the processing techniques reduce the absorption and swelling risk but do not eliminate it. To preserve the products avoid prolonged contact of the surfaces with water and liquids and, after the cleaning operations dry immediately with a cloth. Avoid placing on the surfaces of the products any type of abrasive materials. For cleaning use a soft cloth and use only and exclusively mild detergents, non-abrasive and solvent-free; in particular avoid using products containing alcohol, acetone, trichloroethylene, ammonia, bleach or made of acids and then wipe with a dry soft cloth. It is inevitable that surfaces undergo a slight color change over the time, especially if exposed to direct light.

Warranty

The guarantee must be exercised by a complaint to the manufacturer through the dealer where the product has been purchased. The product is guaranteed for 24 months (2 years) from the date of purchase, as evidenced by a receipt stating the name of the dealer.

The warranty only covers operation flaws resulting from manufacturing defects.

The eventual failure of the product must be checked and accepted by the manufacturer.

The guarantee only commits the manufacturer to repair and /or replace defective components: it is therefore excluded any further claims by the user.

The warranty is void if:

- The installation does not meet the installation instructions provided by the manufacturer.
- The operating defect results from tampering or unauthorized intervention by the manufacturer
- The malfunction is caused by abnormal wear of the components due to negligence in the use and ordinary maintenance

I Conformità del prodotto

Tutti i prodotti sono progettati nel rispetto della norma **UNI EN 14749. “Mobili contenitori e piani di lavoro per uso domestico e per cucina - Requisiti di sicurezza e metodi di prova”.** La norma ha lo scopo di valutare la conformità del prodotto ai requisiti di sicurezza e di resistenza, per garantire che il prodotto, installato in conformità alle istruzioni del fabbricante e non manomesso, fornisca prestazioni soddisfacenti durante l’uso da parte dell’utente. Prima dell’installazione verificare che il prodotto non abbia subito rotture causate dal trasporto, controllare attentamente che il prodotto sia privo di difetti evidenti. Il fabbricante non può assumersi nessuna responsabilità relativa a difetti su un prodotto già installato.

Manutenzione

Tutti i prodotti sono progettati e costruiti per essere installati e utilizzati nella stanza da bagno, i materiali utilizzati e le tecniche di lavorazione riducono il rischio di assorbimento e rigonfiamento ma non lo eliminano. Per preservare i prodotti evitare il contatto prolungato delle superfici con acqua e liquidi e, anche dopo le operazioni di pulizia asciugare immediatamente con un panno. Evitare di appoggiare sulle superfici dei prodotti qualsiasi tipo di materiale abrasivo, per la pulizia usare un panno morbido e utilizzare solo ed esclusivamente detergenti neutri, non abrasivi e privi di solventi; in particolare l’uso di prodotti contenenti alcool, trielina, ammoniaca, candeggina o a base di acidi, ed infine ripassare con un panno morbido asciutto. È inevitabile che le superfici subiscano lievi variazioni di colore nel tempo, soprattutto se esposti alla luce diretta.

Garanzia

La garanzia deve essere esercitata facendo reclamo, al fabbricante, tramite il rivenditore presso il quale è stata acquistato il prodotto. Il prodotto è garantito per 24 mesi (2 anni) dalla data d’acquisto, comprovata da un documento fiscale che riporti il nominativo del rivenditore. La garanzia copre esclusivamente vizi di funzionamento conseguenti a difetti di fabbricazione. L’eventuale non conformità del prodotto deve essere verificata e accettata dal fabbricante. La garanzia impegna il fabbricante solo alla riparazione e/o sostituzione dei componenti difettosi: è pertanto esclusa qualsiasi ulteriore pretesa da parte dell’utilizzatore.

La garanzia decade automaticamente quando:

- L’installazione non è conforme alle istruzioni di montaggio fornite dal fabbricante.
- Il vizio di funzionamento è conseguente a manomissione o a interventi non autorizzati dal fabbricante.
- Il funzionamento difettoso è causato da una usura anomala dei componenti dovuta a negligenza nell’uso e nell’ordinaria manutenzione.

F Conformité du produit

Tous les produits sont projetés dans le respect de la norme **UNI EN 14749 « Meubles conteneurs et plans de travail pour usage domestique et pour cuisine – Conditions de sécurité requises et méthodes d'essai »**. La norme a pour but d'évaluer la conformité du produit aux conditions de sécurité et de résistance requises, afin de garantir que le produit, installé en conformité aux instructions du fabricant et non altéré, fournisse des prestations satisfaisantes durant son utilisation de la part de l'utilisateur. Avant de procéder à l'installation, vérifiez que le produit n'ait subi aucun dommage durant le transport et contrôlez avec soin que le produit soit exempt de tout défaut visible. Le fabricant ne peut être tenu responsable pour tout dommage portant sur un produit déjà installé.

Entretien

Tous les produits sont projetés et fabriqués pour être installés et utilisés dans une salle de bain, les matériaux utilisés et les techniques d'exécution réduisent le risque d'absorption et de gonflement mais ne les éliminent pas. Pour préserver les produits évitez le contact prolongé des surfaces avec eau ou liquides, et, même après le nettoyage, essuyez immédiatement avec un chiffon. Évitez de poser sur la surface tout type de produit abrasif. Pour le nettoyage utilisez un chiffon doux et uniquement des détergents neutres, non abrasifs et sans solvants ; évitez en particulier l'usage de produits qui contiennent de l'alcool, de l'acétone, du trichloréthylène, de l'ammoniaque, de l'eau de javel ou à base d'acide, et finissez en passant un chiffon doux sec. Il est inévitable que les surfaces puissent subir des légères variations de couleur avec le temps, surtout si exposées à la lumière directe du soleil.

Garantie

La garantie est opposable au fabricant à travers le revendeur auprès duquel le produit a été acheté. Le produit est garanti pour une période de 24 mois (2 ans) à partir de la date d'achat justifiée par la facture sur laquelle figure le nom du revendeur. La garantie couvre exclusivement les vices de fonctionnement consécutifs à des défauts de fabrication. L'éventuelle non-conformité du produit doit être vérifiée et acceptée par le fabricant. La garantie engage uniquement le fabricant à la réparation et/ou le remplacement des composants défectueux : de ce fait, sont exclues toutes poursuites ultérieures de la part de l'utilisateur.

La garantie devient caduc si :

- L'installation n'est pas conforme aux instructions de montage fournies par le fabricant.
- Le vice de fonctionnement est consécutif à une utilisation non conforme du produit ou à une intervention non autorisée par le fabricant.
- Le fonctionnement défectueux est causé par une usure anormale des composants due à une négligence tant au niveau de l'utilisation que de l'entretien.

D Produkt-Anforderungen

Alle Produkte sind gemäß der europäischen Richtlinie **UNI EN 14749 hergestellt, welche die Sicherheit und Kontrolle von Möbeln und Arbeitsplatten im Hausgebrauch bewertet**. Die Richtlinie hat das Ziel, die Anforderungen zur Sicherheit und die Beständigkeit des Produktes zu bewerten und zu garantieren, nachdem dieses vorschriftsgemäß laut Montageanweisungen des Herstellers installiert wurde. Vor der Montage muss das Produkt sorgfältig überprüft werden, ob evtl. Transportschäden oder andere Mängel vorliegen. Der Hersteller übernimmt keine Garantie für bereits installierte Produkte.

Pflege

Alle Produkte sind für den Gebrauch im Badezimmer entwickelt und produziert worden. Die verwendeten Materialien und die Verarbeitungstechnik vermindern das Risiko des Aufsaugens von Wasser und des Aufquellen, beseitigen dieses jedoch nicht. Um die Produkte zu erhalten, vermeiden Sie längeren Kontakt mit Wasser oder anderen Flüssigkeiten, nach Gebrauch und Reinigung sofort mit einem Tuch trocknen. Vermeiden Sie den Gebrauch von Scheuermitteln, benutzen Sie nur neutrale Reinigungsmittel, welche lösemittelfrei und nicht scheuernd sind, vor allem kein Alkohol, Aceton, Trichloräthylen, Ammoniak, Bleich- oder Lösungsmittel. Es ist unvermeidlich, dass die Oberfläche im Verlauf der Zeit einer leichten Farbveränderung unterliegt, besonders wenn diese direkter Lichteinstrahlung ausgesetzt ist.

Garantie

Die Garantie kann mittels einer Reklamation an den Hersteller, durch den Händler, wo das Produkt erworben wurde, gültig gemacht werden. Das Produkt hat eine Garantie von 24 Monaten (2 Jahre) ab dem Verkaufsdatum. Der Verkauf muss mittels einer Rechnung nachgewiesen werden. Die Garantie deckt nur Mängel, welche durch Produktionsfehler verursacht wurden. Die Reklamation wird vom Hersteller geprüft und bei sachlicher Berechtigung akzeptiert. Die Garantie verpflichtet den Hersteller nur zur Reparatur und/oder Ersatzlieferung der mangelhaften Teile, jede etwaige andere Forderung ist ausgeschlossen.

Die Garantie erlischt automatisch wenn:

- Die Montage nicht fachgemäß laut Montageanleitung durchgeführt wurde.
- Der Funktionsfehler durch unsachgemäßes Einwirken oder durch Reparaturen, welche nicht vom Hersteller bewilligt wurden, verursacht wurde.
- Der Funktionsfehler durch übermäßigen Verschleiß der Komponenten durch Nachlässigkeit beim Gebrauch oder der Pflege entstanden ist.

NL Conformiteit product

Al de producten zijn ontworpen volgens de norm **UNI EN 14749 “Meubels en werkbladen voor huishoudelijk gebruik en keuken – Veiligheidseisen en beproevingsmethoden”**. Deze norm heeft als doel de conformiteit van de producten te evalueren volgens de veiligheidsnormen en de weerstand van het product, om te garanderen dat het product, geïnstalleerd volgens de instructies van de fabrikant zonder te forceren, op bevredigende manier aan de verwachting van de gebruiker voldoet. Vóór installatie dient te worden gecontroleerd of het product geen schade heeft opgelopen gedurende het transport en of er geen duidelijk zichtbare gebreken zijn. De fabrikant kan niet verantwoordelijk worden gesteld voor beschadigingen/defecten op reeds geïnstalleerde producten.

Onderhoud

Al de producten zijn ontworpen en geproduceert om te worden geplaatst en gebruikt in de badkamer, de gebruikte materialen en methodes van verwerking verlagen het risico op absorptie van water en het opzwellen van de producten maar elimineert het risico niet. Om het product in goede staat te behouden moet langdurig contact met water of vloeistoffen worden vermeden en, na het schoonmaken, moet het product onmiddellijk worden droog gewreven met een doek. Plaats geen schurend materiaal op de oppervlaktes van het product, gebruik voor het schoonmaken een zachte doek en uitsluitend neutraal, niet-schurend en oplosmiddelvrij reinigingsmiddel; vermijd meer bepaald het gebruik van reinigingsmiddel die alcohol, aceton, trichloorethyleen, ammoniak, bleekmiddel of zuur bevatten, en droog na met een zachte droge doek. Het is onvermijdelijk dat de oppervlakken na verloop van tijd een lichte kleurverandering ondergaan, vooral als deze zijn blootgesteld aan direct zonlicht.

Garantie

U kunt zich beroepen op de garantie door een klachtmelding te doen bij de fabrikant, via het verkooppunt waar u het product heeft aangekocht. Het product heeft een garantie van 24 maanden (2 jaar) vanaf de aankoopdatum, te bewijzen met een geldig aankoopbewijs waarop de naam van het verkooppunt staat vermeld. De garantie dekt enkel gebreken in functionering, veroorzaakt door productiefouten. In geval van eventuele niet conformiteit van het product, moet dit worden onderzocht en aanvaard door de fabrikant. De garantie verplicht de fabrikant enkel tot de reparatie en/of vervanging van de defecte onderdelen: eventuele bijkomende vorderingen van de gebruiker zijn uitgesloten.

De garantie verloopt automatisch wanneer:

- De installatie niet overeenkomt met de montage instructies verschaft door de fabrikant.
- De gebreken zijn veroorzaakt door manipulatie of niet erkende interventies door de fabrikant.
- Het gebrek wordt veroorzaakt door een abnormale slijtage van de onderdelen als gevolg van nalatigheid in het gebruik en het dagelijks onderhoud.

E Conformidad del producto

Todos los productos son diseñados respetando la normativa **UNI EN 14749 “Muebles contenedores y mesas de trabajo para uso doméstico y para cocinas – Requisitos de seguridad y métodos de prueba”**. La normativa tiene el propósito de evaluar la conformidad del producto a los requisitos mínimos de seguridad y resistencia, para garantizar que el producto, instalado en conformidad con las instrucciones del fabricante y no manipulado, ofrezca prestaciones satisfactorias durante la utilización de parte del usuario. Antes de la instalación, verificar que el producto no haya sufrido daños causados por el transporte, controlar cuidadosamente que cada componente no tenga defectos evidentes. El fabricante no puede asumir responsabilidad alguna cuando un producto haya sido ya instalado.

Manutención

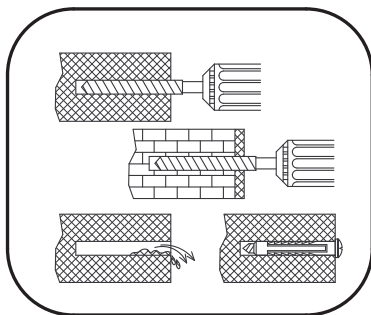
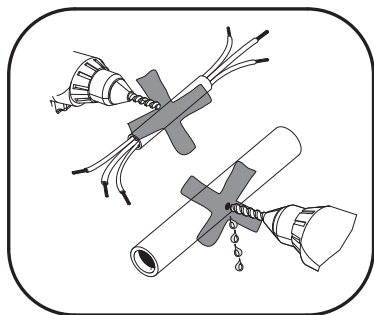
Todos los productos son proyectados y construidos para ser utilizados en el cuarto de baño, los materiales empleados y las técnicas de producción reducen el riesgo de impregnación y de hinchamiento, pero no lo eliminan. Para conservar los productos evitar el contacto prolongado de las superficies con agua o líquidos y, después de la rutina de limpieza, secar inmediatamente con un paño. Evite de apoyar sobre la superficie de los productos cualquier género de material abrasivo, para la limpieza utilizar un paño suave y usar exclusivamente detergentes neutros, sin abrasivos y sin solventes; en particular evitar el uso de productos que contengan alcohol, amoniaca, lejía, cloro y detergentes agresivos ácidos, y finalmente secar con un paño suave y seco. Es inevitable que las superficies sufran leves alteraciones de color con el tiempo, sobre todo si están expuestas a la luz directa.

Garantía

La garantía debe ser ejercitada haciendo el correspondiente reclamo al fabricante a través del revendedor al cual se compró la pared de ducha. El producto está garantizada por 24 meses (2 años) desde la fecha de compra, comprobada con un documento fiscal que contenga el nombre del revendedor. La garantía cubre exclusivamente vicios de funcionamiento consecuentes a defectos de fabricación. Eventualmente, la no conformidad del producto deberá ser verificada y aceptada por el fabricante. La garantía responsabiliza al fabricante de la reparación y/o sustitución de componentes defectuosos: queda por lo tanto, excluida cualquier ulterior pretensión por parte del usuario.

La garantía cesa automáticamente cuando:

- La instalación no sea conforme a las instrucciones de montaje suministradas por el fabricante.
- El defecto de funcionamiento sea consecuencia de manipulación o de interventos no autorizados por el fabricante.
- El funcionamiento defectuoso sea causado por un uso anómalo de los componentes debido a negligencia en el uso o en la ordinaria manutención.



GB Installation

Installation should be performed by specialised personnel.

Be sure that the wall where the furniture have to be mounted grants suitable compacity and resistance characteristics. The best results can be obtained by mounting on concret or brick walls that are, plastered or tiled. If the wall is not built in concret or bricks, consult a specialist before installation. Drill with a bit as shown in the pictures and make sure they are free of dust before inserting screw anchors.

Warning! before proceeding to drill the walls, make sure that there are no electrical wires or pipes water/gas.

Screw light.

I Installazione

L'installazione deve essere eseguita solo da personale specializzato.

Assicurarsi che la parete su cui si intende fissare i mobili offra le opportune caratteristiche di resistenza e compattezza. I migliori risultati si ottengono con montaggi su muri in calcestruzzo o mattoni, intonacati ed eventualmente rivestiti con piastrelle. Se il muro è realizzato in materiale diverso da calcestruzzo o mattoni, consultare uno specialista prima dell'installazione. Eseguire i fori con la punta indicata nelle figure, avendo cura di liberarli dalla polvere prima di introdurre i tasselli.

Attenzione! prima di procedere alla foratura delle pareti, accertarsi che non siano presenti cavi elettrici o tubi acqua/gas.

Avvitare le viti a fondo.

F Installation

L'installation de doit être effectuée que par le personnel spécialisé.

S'assurer que le mur où les meubles doivent être fixés, soit compact et résistant. On obtient les meilleurs résultats sur les murs, crépis et éventuellement carrelés, en béton ou en briques. Si le mur n'est pas en béton ou en briques, consulter un spécialiste avant d'effectuer l'installation. Percer les trous avec la pointe comme indiqué sur le dessin en ayant soin d'enlever toute la poussière avant d'y introduire les chevilles.

Attention! avant de procéder au perçage des murs, vérifier qu'ils ne recèlent pas de conduits électriques, d'eau ou de gaz.

Bien visser.

D Installation

Die Installation darf nur durch spezialisiertes Personal erfolgen.

Vergewissern Sie sich, daß die Wand, auf welcher die Wandhallerungen befestigt werden sollen, die notwendigen Eigenschaften hat. Die besten Ergebnisse erzielen Sie bei Installation auf verputzten und eventuell verfliesen Beton- oder Ziegelmauern. Wenn es sich nicht um Beton- oder Ziegelmauern handelt, wenden Sie sich vor der Installation an einen Fachmann. Benutzen Sie für die Bohrungen einen Bohrer, wie in der Abbildung gezeigt und reinigen Sie sie, bevor Sie die Dübel einbringen.

Achtung! Bevor Sie in die Wände bohren, stellen Sie bitte fest, dass keine Stromkabel.

Ziehen Sie die Schrauben fest an.

NL Installatie

De installatie mag alleen door bevoegd personeel worden gedaan.

Verzeker u ervan dat de wand waaraan u het meubel wilt monteren stevig genoeg is. Montage aan geplamuurde en eventueel betegelde betonnen of bakstenen wanden levert de beste resultaten. Voor de montage aan een wand van ander materiaal dan beton of baksteen dient u een vakman te raadplegen. Boor gaten in de wand met gebruik van het boortje dat is aangegeven in de afbeeldingen en verwijder het gruis uit de galen voordat u de bijgeleverde pluggen erin plaats. Dit produkt is gekeurd voor het draagvermogen zoals aangegeven in de afbeelding.

Opgelet! Voordat er overgegaan kan worden tot het boren in de wanden, moet u ervan verzekerd zijn dat er geen elektrische draden of water/gaspijpen aanwezig zijn.

Draai de schroeven volledig aan.

E Instalacion

La instalación debe ser efectuada sólo por personal especializado.

Asegurarse de que la pared donde se va a montar los muebles sea suficientemente resistente y sólida. Los mejores resultados se obtienen en montajes sobre paredes de hormigón, ladrillos o revestimientos ceramicos. Si la pared es de otros materiales, consultar con un técnico antes de la instalación. Hacer los agujeros con la broca indicada en los dibujos teniendo la precaución de limpiar el polvo antes de introducir los tacos.

Atención! Antes de proceder a agujerear las paredes, asegurarse que no hubiesen cables eléctricos o tuberías de agua/gas.

Atomillar a fondo.

GB Maintenance

Clean the mirror with clean water or a common mirror cleaner * and a soft sponge. Apply water or detergent on the sponge, but not directly on the mirror. The mirror edges should be cleaned exclusively with a soft sponge or dry soft cloth in order to avoid alteration of the reflective surface. Never use abrasive sponges and or detergents, or aggressive products containing: derivatives of hydrogen chloride, fluorine, chlorine or ammonia (such as descaling products) acids, strong or alkaline bases. Do not place any aggressive products / detergents such are those used for WC cleaning by the mirror .

* Follow the instructions on the detergent for mirrors or those of the detergent's manufacturer.

I Manutenzione

Pulire lo specchio con acqua pulita o un comune detergente per specchio* e una spugna morbida. Applicare l'acqua o il detergente sulla spugna, mai sullo specchio. I bordi dello specchio devono essere puliti solo con una spugna morbida o panno morbido asciutto per evitare alterazioni della superficie riflettente. Non utilizzare mai spugne e o detergenti abrasivi, prodotti aggressivi contenenti: derivati dell'acido fluoridrico, del fluoro del cloro o dell'ammoniaca (come i prodotti anticalcare) acidi, basi forti o alcalini. Non mettere vicino allo specchio prodotti/ detergenti aggressivi e o per il W.C.

* Seguire le istruzioni riportate sul detergente per specchio o quelle del produttore di detergenti.

F Entretien

Nettoyer le miroir avec de l'eau propre ou avec un détergent pour miroir commun* et une éponge douce. Appliquer l'eau ou le détergent sur l'éponge, jamais sur le miroir. Les bords du miroir doivent être nettoyés uniquement avec une éponge douce ou un chiffon doux sec pour éviter des altérations sur la surface réfléchissante. Ne jamais utiliser des éponges ou détergents abrasifs, produits agressifs contenant : dérivés de l'acide fluoridrique, du fluorure, du chlore ou de l'ammoniac (comme les produits anticalcaire) acides, bases fortes ou alcalins. Ne pas mettre près du miroir des produits/détergents agressifs et/ou per le W.C.

* Suivre les instructions indiquées sur le détergent pour miroir ou celles du producteur de détergents.

D Pflege

Reinigen Sie den Spiegel mit sauberem Wasser oder einem herkömmlichen Spiegelreiniger * und einem weichen Schwamm. Tragen Sie das Wasser oder das Reinigungsmittel auf den Schwamm auf, niemals direkt auf den Spiegel. Die Kanten des Spiegels sollten nur mit einem weichen Schwamm oder einem trockenen, weichen Tuch gereinigt werden, um eine Veränderung der reflektierenden Oberfläche zu vermeiden. Verwenden Sie niemals Schleifschwämme und / oder Reinigungsmittel, aggressive Produkte, die folgendes enthalten: Derivate von Chlorwasserstoff-, Fluor-, Chlor- oder Ammoniumsäuren (wie Entkalkungsprodukte), starke oder alkalische Basen. Stellen Sie keine aggressiven Produkte / Reinigungsmittel und / oder für die Toilette in die Nähe des Spiegels.

* Befolgen Sie die Anweisungen auf dem Spiegelreiniger oder denen des Reiniger-Herstellers.

NL Onderhoud

Maak de spiegel schoon met water of een specifiek spiegelreinigingsmiddel * en een zachte spons. Breng water of afwasmiddel aan op de spons, nooit rechtstreeks op de spiegel. De randen van de spiegel mogen alleen worden schoongemaakt met een zachte spons of een zachte, droge doek om beschadiging van het reflecterende oppervlakte te voorkomen. Gebruik nooit schuursponzen en / of reinigingsmiddelen, agressieve producten die bevatten: derivaten van waterstofchloride, fluor, chloor of ammoniak (zoals ontkalkingsmiddelen), zuren, sterke of alkalische basen. Plaats geen agressieve en / of toiletproducten / wasmiddelen in de buurt van de spiegel.

* Volg nauwgezet de instructies in de informatiehandleiding van het reinigingsmiddel.

E Manutención

Limpia el espejo con agua limpia o con un limpiador común para espejos * y una esponja suave. Aplicar agua o detergente sobre la esponja, nunca sobre el espejo. Los bordes del espejo solo deben limpiarse con una esponja suave o un paño suave seco para evitar la alteración de la superficie reflectante. No utilice nunca esponjas ni detergentes abrasivos, productos agresivos que contengan: derivados del cloruro de hidrógeno, flúor, cloro o amoníaco (como productos desincrustantes) ácidos, bases fuertes o alcalinas. No coloque productos / detergentes agresivos ni para el inodoro cerca del espejo.

* Siga las instrucciones señaladas en el limpiador de espejos o las del fabricante del detergente.

GB

- Installation and electrical connection should be made by qualified personnel only.
- Follow carefully the installation regulations given by the country where the product is being installed.

Important

- The appliance must be protected by a differential switch $I \Delta n \leq 30\text{mA}$.
- Before any operations (cleaning, changing the bulbs, installation of the appliance) unplug from the electric installation.
- Before installing, check that the position chosen is compliant with requirements for safety distances under the standards of the country where the product is to be installed.
- This lamp is suitable for indoor use only.
- The instruction sheet should be conserved and handed over to the maintenance/cleaning staff.
- CLASS 1: Connect the appliance to an efficient earth wire.
- CLASS 2: Do install the device so that its metallic parts do not come in contact with those parts of the electrical device connected to the earth-wire.
- In case of damaged electric cables and of spare parts the relevant replacement must be done by specialized personnel only.
- INDA s.r.l. will refuse all responsibility in case of non compliance with this obligation.
- Connect the lamp and power cord to a -A- power terminal. The power supply terminal must be 2-pole for Class II devices, 3-pole for Class I devices. The minimum cross-section of the supply terminal must not be less than 1.5 mm^2 , the working voltage must not be more than 250 V. The power supply terminal must be located in the junction box.
- The junction box must be built recessed into the wall. It must be made of insulated material and have a lid that closes completely. It also must have a protection level that is at least equal to that of the device.
- LED are not replaceable.
- Classified according to EN 62471:2008: "Exempt Group" for photo-biologic risks. and IEC /TR 62788:2014 Risk Group 1

I

- L'installazione e il collegamento elettrico devono essere eseguiti solo da personale specializzato.
- Attenersi scrupolosamente alle prescrizioni impiantistiche e di installazione previste nel paese in cui viene installato il prodotto.

Attenzione

- L'apparecchio deve essere protetto da un interruttore differenziale con $I \Delta n \leq 30\text{mA}$.
- Prima di qualsiasi operazione (pulizia - sostituzione delle lampade - installazione dell'apparecchio) togliere sempre tensione dall'impianto.
- Prima di effettuare l'installazione verificare che la posizione scelta sia conforme alle distanze di sicurezza previste dalle normative del paese in cui viene installato il prodotto.
- L' apparecchio è adatto solo per uso interno.
- Il foglio istruzioni deve essere conservato e consegnato al personale addetto alla pulizia/manutenzione.
- CLASSE 1: Collegare l'apparecchio ad un cavo di messa a terra efficiente.
- CLASSE 2: Installare l'apparecchio in modo che le parti metalliche dello stesso non siano in contatto con parti dell'installazione elettrica collegate al conduttore di terra.
- La sostituzione dei cavi elettrici se danneggiati e dei pezzi di ricambio deve essere eseguita solo da personale specializzato. INDA s.r.l. declina ogni responsabilità per il mancato rispetto del suddetto obbligo.
- Collegare i cavi della lampada e quelli della rete di alimentazione a una morsetteria -A-. Il morsetto di alimentazione deve avere 2 poli per apparecchi in classe II, 3 poli per apparecchi in classe I, la sezione minima della morsetteria non deve essere inferiore a $1,5\text{ mm}^2$, la tensione di lavoro non deve essere superiore ai 250 V. La morsetteria deve essere alloggiata nella scatola di derivazione.
- La scatola di derivazione da predisporre nel muro, deve essere di materiale isolante, provvista di coperchio completamente chiuso e avere il grado di protezione almeno pari a quello dell'apparecchio.
- Il LED non è sostituibile.
- Classificazione secondo EN 62471:2008. "Gruppo Esente" per rischi fotobiologici e IEC /TR 62788:2014 Gruppo di rischio 1.

F

- L'installation et le raccordement électrique doivent être effectués uniquement par du personnel spécialisé
- S'en tenir scrupuleusement aux prescriptions en matière d'équipement et d'installation prévues dans le pays dans lequel le produit est installé.

Attention

- L'appareil doit être protégé par un interrupteur différentiel avec $I \Delta n \leq 30\text{mA}$.
- Avant n'importe quel opération (nettoyage-substitution des ampoules, installation de l'appareil) enlever toujours le courant électrique.
- Avant d'effectuer l'installation, vérifier que la position est bien conforme aux distances de sécurité prévues par les réglementations du pays dans lequel le produit est installé.
- L'appareil convient uniquement pour un usage en intérieur.
- La feuille d'instructions doit être conservée et donnée au personnel chargé du nettoyage/entretien
- CLASSE 1: Relier l'appareil à un câble conducteur à terre efficace. .
- CLASSE 2: Installer l'appareil de manière à ce que les parties métalliques de celui-ci ne soient pas en contact avec les parties de l'installation électrique reliées au conducteur de terre.
- Le remplacement des câbles électriques s'ils sont abîmés et des pièces de rechange doit être effectué uniquement par du personnel spécialisé.
- INDA décline toute responsabilité en cas de non respect de la norme décrite ci-dessus.
- Branchez les câbles de la lampe et du cordon d'alimentation à une borne d'alimentation -A-. La borne d'alimentation doit comporter 2 pôles pour les appareils classe II, 3 pôles pour les appareils de classe I. La section minimale de la borne d'alimentation ne doit pas être inférieure à 1,5 mm², la tension de travail pas supérieure à 250 V. La borne d'alimentation doit être logé dans la boîte de dérivation.
- La boîte de dérivation à prévoir dans le mur, doit être en matériel isolant, équipée d'un couvercle complètement fermé et avoir le degré de protection au moins égal à celui de l'appareil.
- Le LED n'est pas remplaçable.
- Classement selon EN 62471:2008: 'Gruppo Esente' pour les risques photobiologies. et IEC /TR 62788:2014 Groupe de risque 1

D

- Die Einrichtung und die Schaltung müssen nur vom Fachpersonal installiert werden.
- Bitte die Vorrichtungs- und Installationsmaßnahmen genau befolgen, die in dem entsprechenden Land vorgesehen sind.

Achtung

- Das Gerät muss durch einen Schutzschalter mit Nennfehlerstrom $I \Delta n \leq 30\text{mA}$ geschützt sein.
- Vor jeder Bedienung (Reinigung, Austausch des Leuchtmittels, Gerätsinstallation) jede Spannung aus der Anlage ausschalten.
- Vor der Installation prüfen, dass die gewählte Position mit den im Installationsland vorgeschriebenen Sicherheitsabständen übereinstimmt.
- Das Gerät ist ausschließlich zum Gebrauch in Innenräumen vorgesehen.
- Die Anweisungen müssen aufbewahrt und dem für Reinigung und Wartung zuständigen Personal übergeben werden.
- CLASS 1: Das Gerät mit einem effizienten Kabel-Erdung verbinden.
- CLASS 2: Leuchte so installieren, dass die Metallteile die an den Erdleiter angeschlossenen Leitungen nicht berühren.
- Das Auswechseln beschädigter Stromkabel und der Ersatzteile darf nur von Fachpersonal ausgeführt werden. INDA lehnt jede Haftung ab, wenn diese Vorschrift nicht eingehalten wird.
- Schließen Sie die Kabel der Lampe und die der Netzversorgung an einen Stromversorgung an A (2-3 min 1,5 mm Poly TA 25° IP44) und legen sie ganz ganze in die Anschlussdose.
- Der in der Wand anzubringende Abzweigkasten muss aus Isoliermaterial und mit einem vollständig geschlossenen Deckel versehen sein und einen Schutzgrad aufweisen, der mindestens dem Schutzgrad des Gerätes entspricht.
- LED nicht austauschbar.
- Einstufung nach EN 62471:2008: von photobiologischem Risiko freie Gruppe und IEC /TR 62788:2014 Risikogruppe 1.

NL

- De installatie en de elektrische verbindingen mogen alleen worden uitgevoerd door gespecialiseerd personeel.
- Men dient zich strikt te houden aan de voorschriften betreffende installeringen en van installatie die gelden in het land waarin het product wordt geïnstalleerd.

Let op

- De apparatuur moet worden beschermd door een differentieelschakelaar met $I \Delta n \leq 30\text{mA}$.
- Voordat men welke handeling dan ook gaat uitvoeren (schoonmaken-ervangen van lampen, installatie van het apparaat) altijd de stroom van de installatie uitschakelen.
- Voordat men de installatie uitvoert, ervoor zorgen dat de locatie van uw keuze voldoet aan de vereiste veiligheidsafstanden volgens de voorschriften van het land waarin het product wordt geïnstalleerd.
- De apparatuur is alleen geschikt voor gebruik binnenshuis.
- De handleiding moet worden bewaard en geleverd aan het personeel dat belast is met schoonmaak/onderhoud.
- CLASS 1: Verbind de apparatuur aan een efficiënt geaarde kabel.
- CLASS 2: Installeer het toestel zodanig dat de metalen delen ervan niet in contact komen met delen van de elektrische installatie verbonden met de aardlekschakelaar.
- In case of damaged De vervanging van de elektrische kabels, indien ze beschadigd zijn, en de ruildelen mag alleen door gespecialiseerd personeel worden uitgevoerd.
- INDA aanvaardt geen aansprakelijkheid bij niet-nakoming van deze verplichting.
- De kabels van de lamp en de kabels van de stroomvoorziening met elkaar verbinden met behulp van een schakeldoos -A- (2-3 polen min. 1,5 mm TA 25° IP44) en invoeren in de aftakkingsdoos.
- De vertakkingsdoos die in de muur moet worden geplaatst, moet van isolerend materiaal zijn, voorzien van een volledig gesloten deksel en een beschermingsgraad die ten minste gelijk is aan die van het apparaat.
- LED are not replaceable.
- Classificatie volgens EN 62471:2008: 'Groep vrij van' fotobiologische risico's. en IEC /TR 62788:2014 Risicogroep 1.

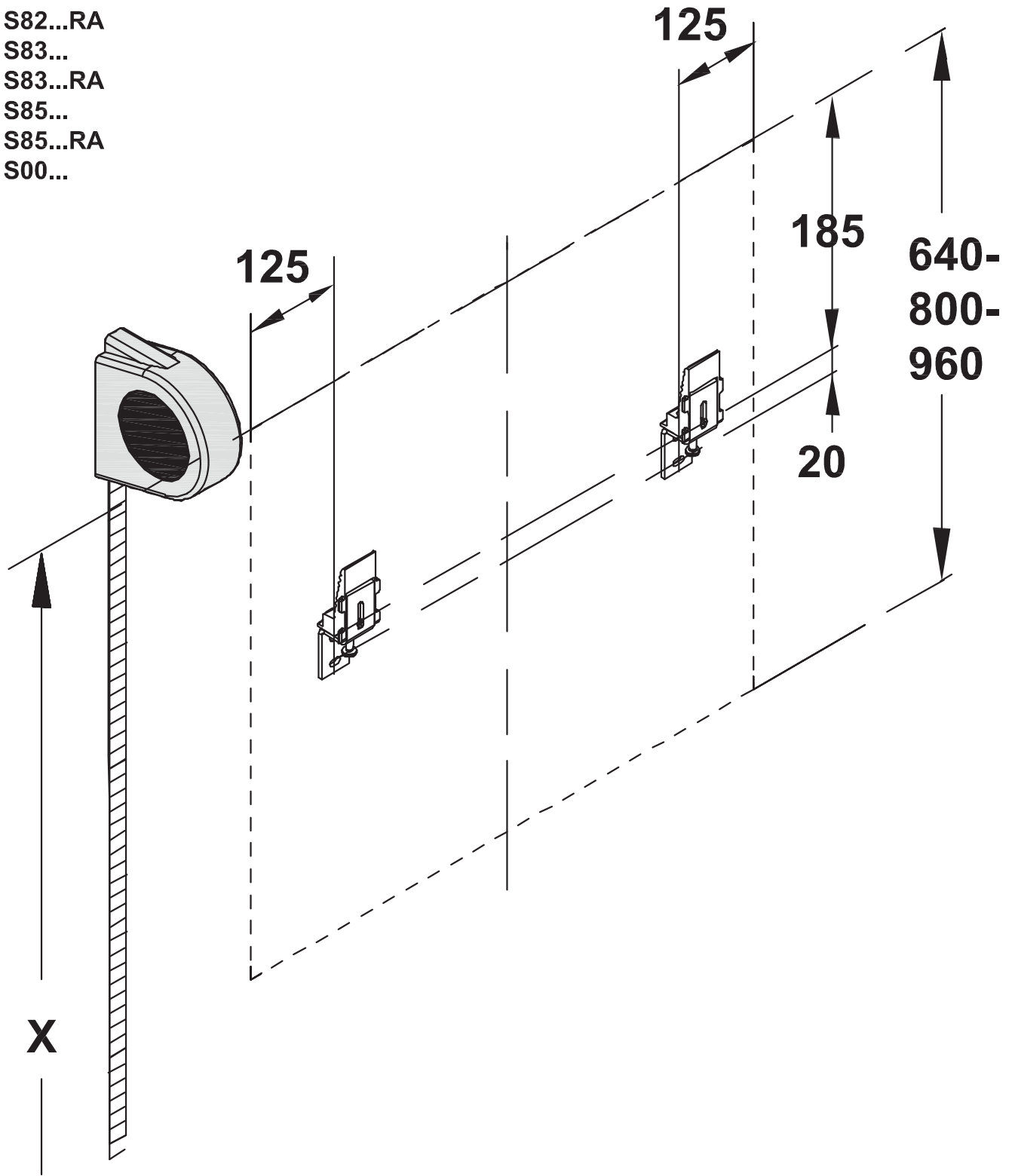
E


- La instalación y conexión eléctrica deben ser efectuadas solamente por personal especializado.
- Seguir atentamente las indicaciones y normativas en vigor en el país donde se instala el producto

Atención

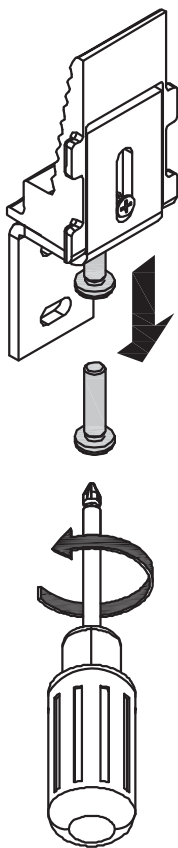
- El aparato tiene que estar protegido para un interruptor diferencial con $I \Delta n \leq 30\text{mA}$.
- Antes de cualquier operación (limpieza, sustitución de bombilla, instalación del aparato) siempre quitar la tensión de la red.
- Antes de efectuar la instalación asegurarse de que la posición elegida sea conforme a las distancias de seguridad previstas por las normativas en vigor en el país donde se instala el producto.
- Este aparato es conforme solo para uso interno.
- La hoja de instrucciones tiene que ser conservada y entregada al personal que se encarga de la limpieza y la manutención.
- CLASSE 1: Conecte el aparato a un cable de puesta a tierra eficaz.
- CLASSE 2: Instalar el aparato de manera que las partes metálicas del mismo no estén en contacto con las partes de la instalación eléctrica conectadas a la toma de tierra.
- La sustitución de los cables eléctricos, si dañados, y de las reposiciones deben ser efectuadas solamente por personal especializado.
- INDA no asume alguna responsabilidad en caso que esta obligación no sea respectada.
- Unir los cabos de la lámpara y de la red de alimentación con una regleta -A- (2-3 polos min 1,5mm TA 25° IP44) e introducirlos en la caja de derivación.
- La caja de derivación que se habrá de predisponer en la pared debe ser de material aislante, con tapa completamente cerrada y con un grado de protección que sea como mínimo del mismo nivel que el del aparato.
- LED no reemplazable
- Clasificación según EN62471: 2008: Grupo exente de riesgos foto-biológicos.y IEC /TR 62788:2014 Grupo de riesgo 1.

S82...
S82...RA
S83...
S83...RA
S85...
S85...RA
S00...



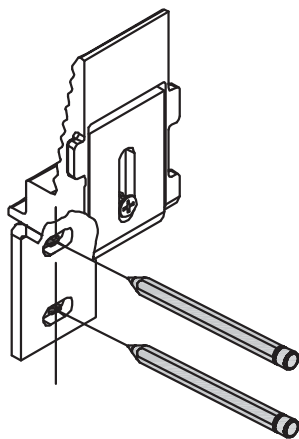
CE IP44   RoHS

1



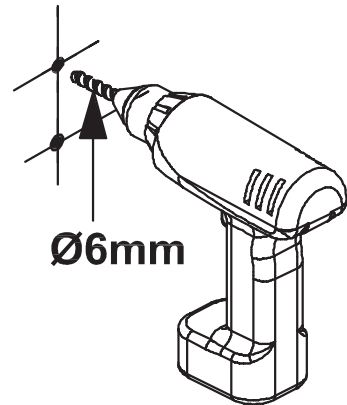
2X

2



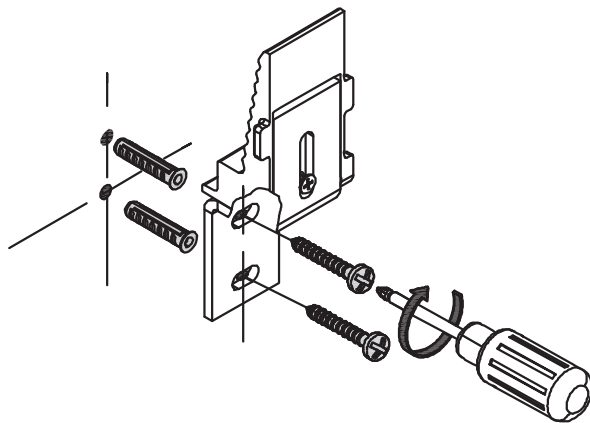
2X

3



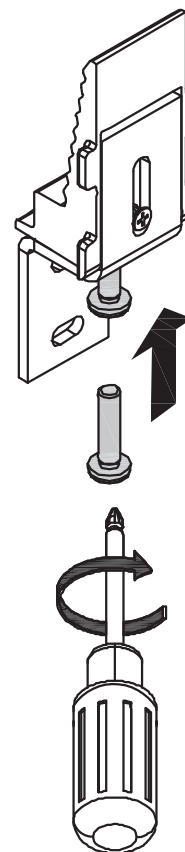
Ø6mm

4



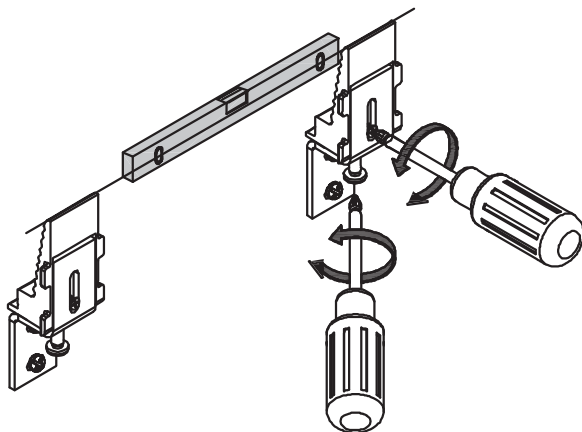
2X

5



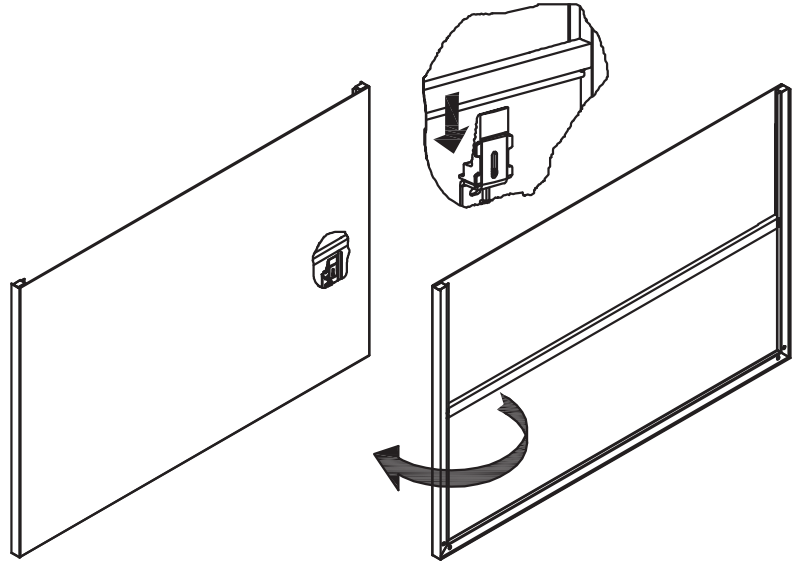
2X

6

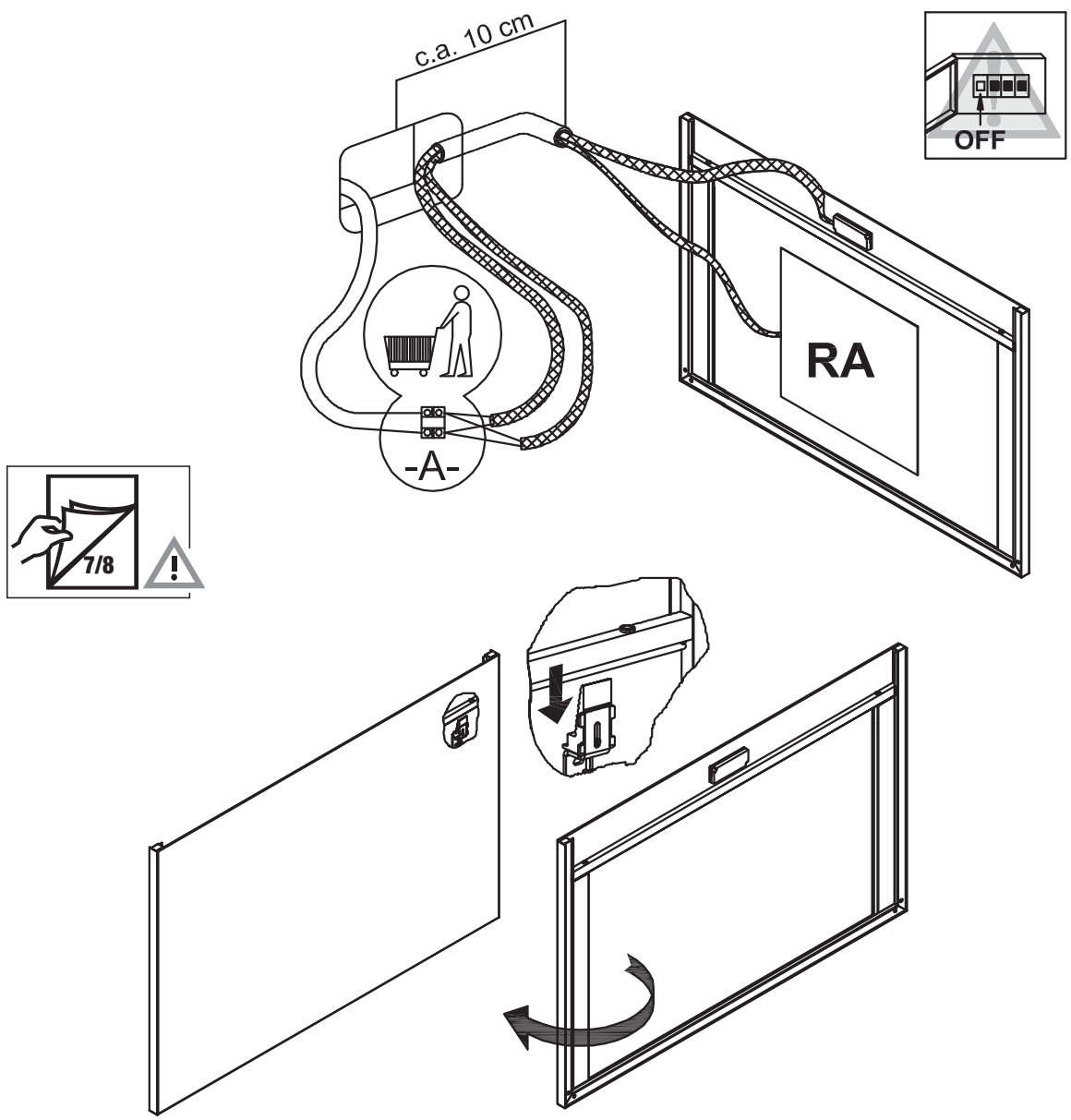


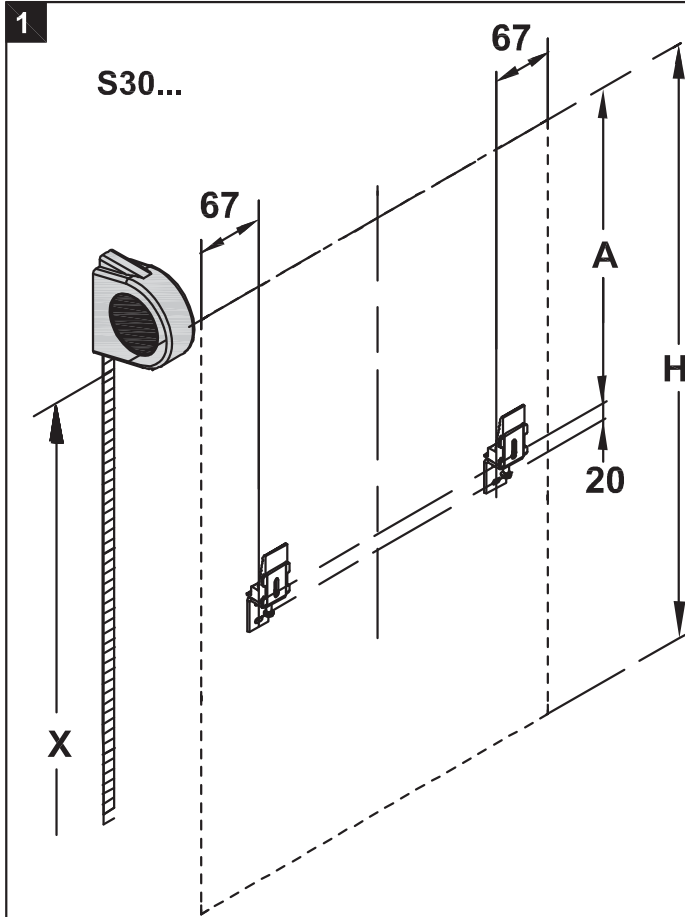
2X

7



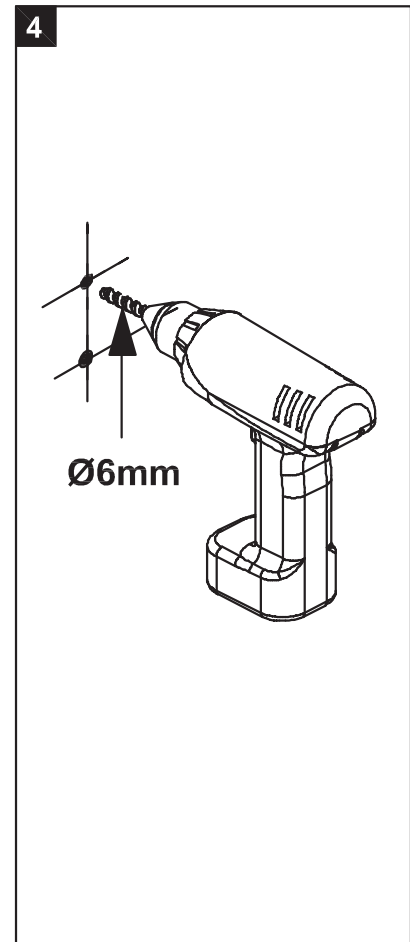
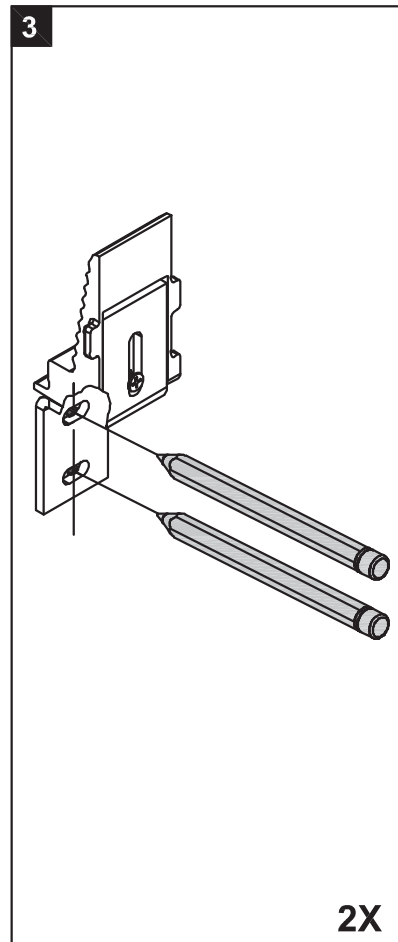
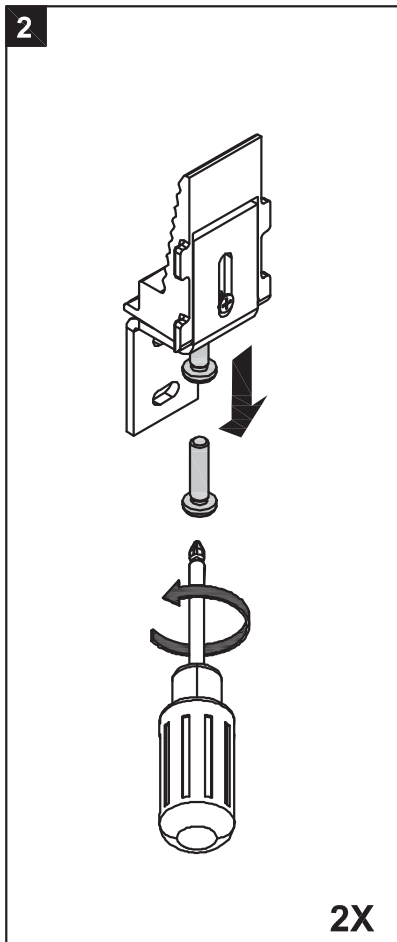
8

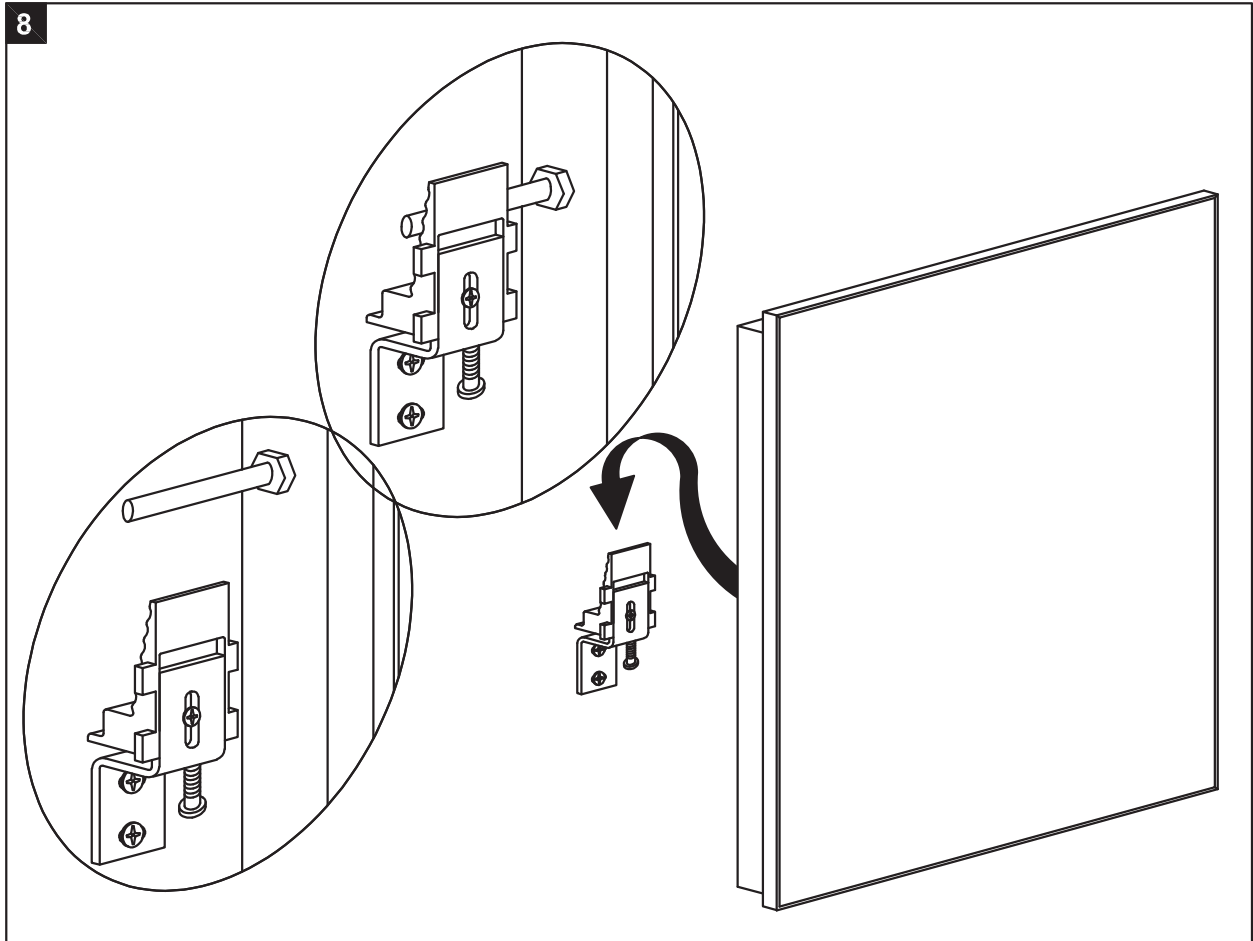
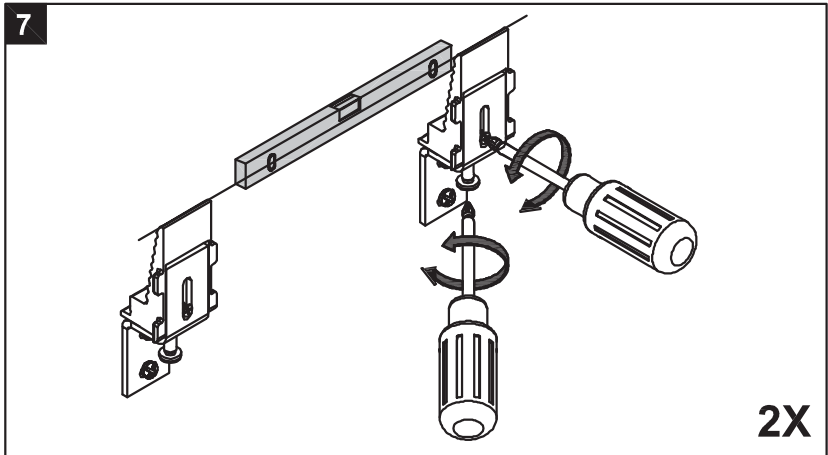
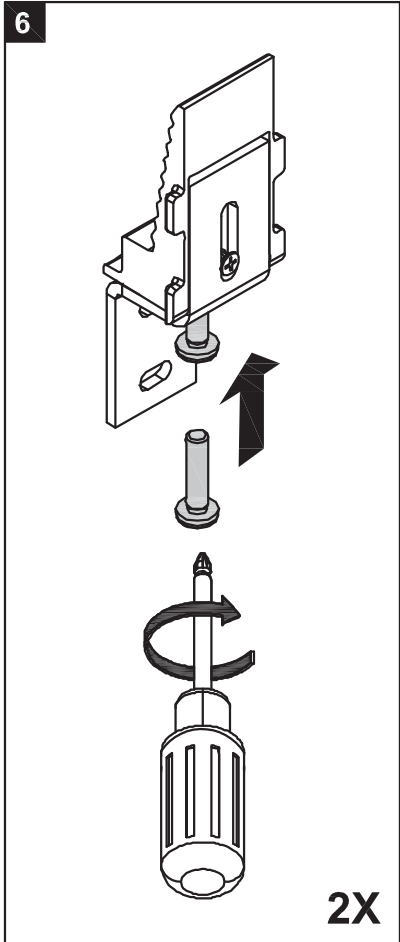
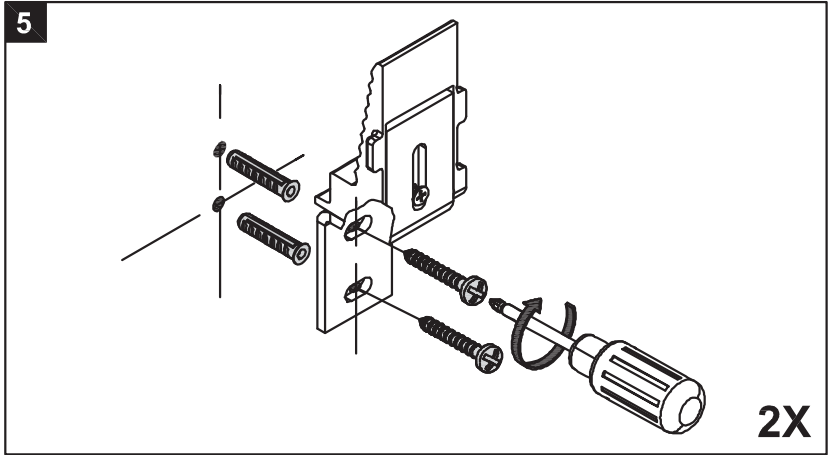




Mirror with frame
 Specchio con telaio
 Mirorir avec cadre
 Spiegel mit rahmen
 Spiegel met kader
 Espejo con panel

H	A
640	370
800	450
960	530





GB **24-MONTH WARRANTY:** general conditions. **ATTENTION:** please keep a fiscal purchase document (receipt, bill, invoice etc.) together with this manual

I **GARANZIA DI 24 MESI:** condizioni generali. **ATTENZIONE:** conservare con questo fascicolo un documento fiscale d'acquisto (scontrino fiscale, bolla d'accompagnamento, fattura ecc.)

F **GARANTIE DE 24 MOIS:** conditions générales. **ATTENTION:** conserver avec ce dossier un document officiel d'achat (remise fiscale, bordereau de livraison, facture etc.)

D **GARANTIE VON 24 MONATEN:** Allgem.Konditionen. **ACHTUNG:** Mit diesem Heft bitte auch eine Quittung aufbewahren (Kassenzettel, Lieferschein, Rechnung etc.)

NL **GARANTIE VAN 24 MAANDEN:** algemene voorwaarden. **OPGELET:** bewaar bij dit boekje een fiscaal document van aankoop (kassabon, faktuur etc.)

E **GARANTÍA DE 24 MESES:** condiciones generales. **ADVERTENCIA:** Junto con este folleto, consérvese el justificante de compra (recibo, albarán, factura,etc.).

