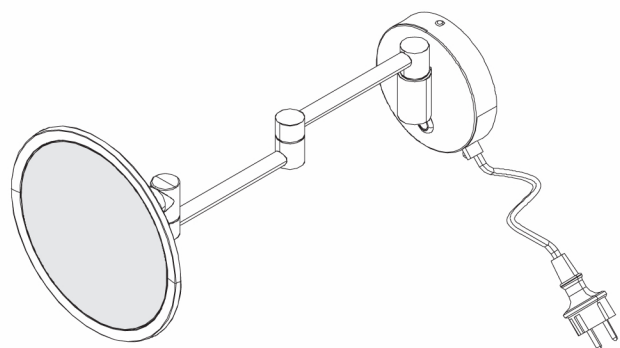
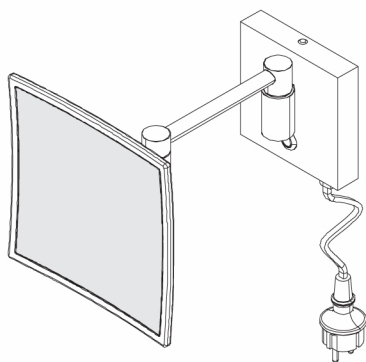


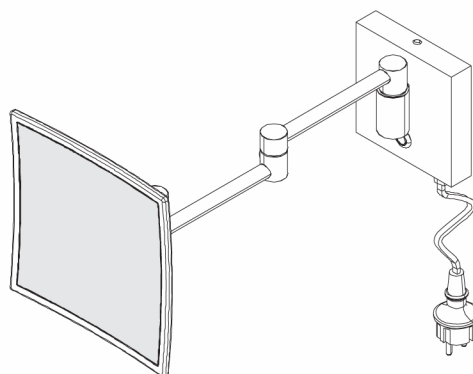
AV258A



AV258B



AV258C



AV258D

IP 44



INDA srl

Via dell'Industria, 41 - I - 24040 Pagazzano (BG) Tel. +39 0363 38061 - Fax +39 0363 070035

info@inda.net - www.inda.net

GB

INSTALLATION

Installation should be performed by specialised personnel.

I

INSTALLAZIONE

L'installazione deve essere eseguita solo da personale specializzato.

F

INSTALLATION

L'installation de doit être effectuée que par le personnel spécialisé.

D

INSTALLATION

Die Installation darf nur durch spezialisiertes Personal erfolgen.

NL

INSTALLATIE

De installatie mag alleen door bevoegd personeel worden gedaan.

E

INSTALACION

La instalación debe ser efectuada sólo por personal especializado.

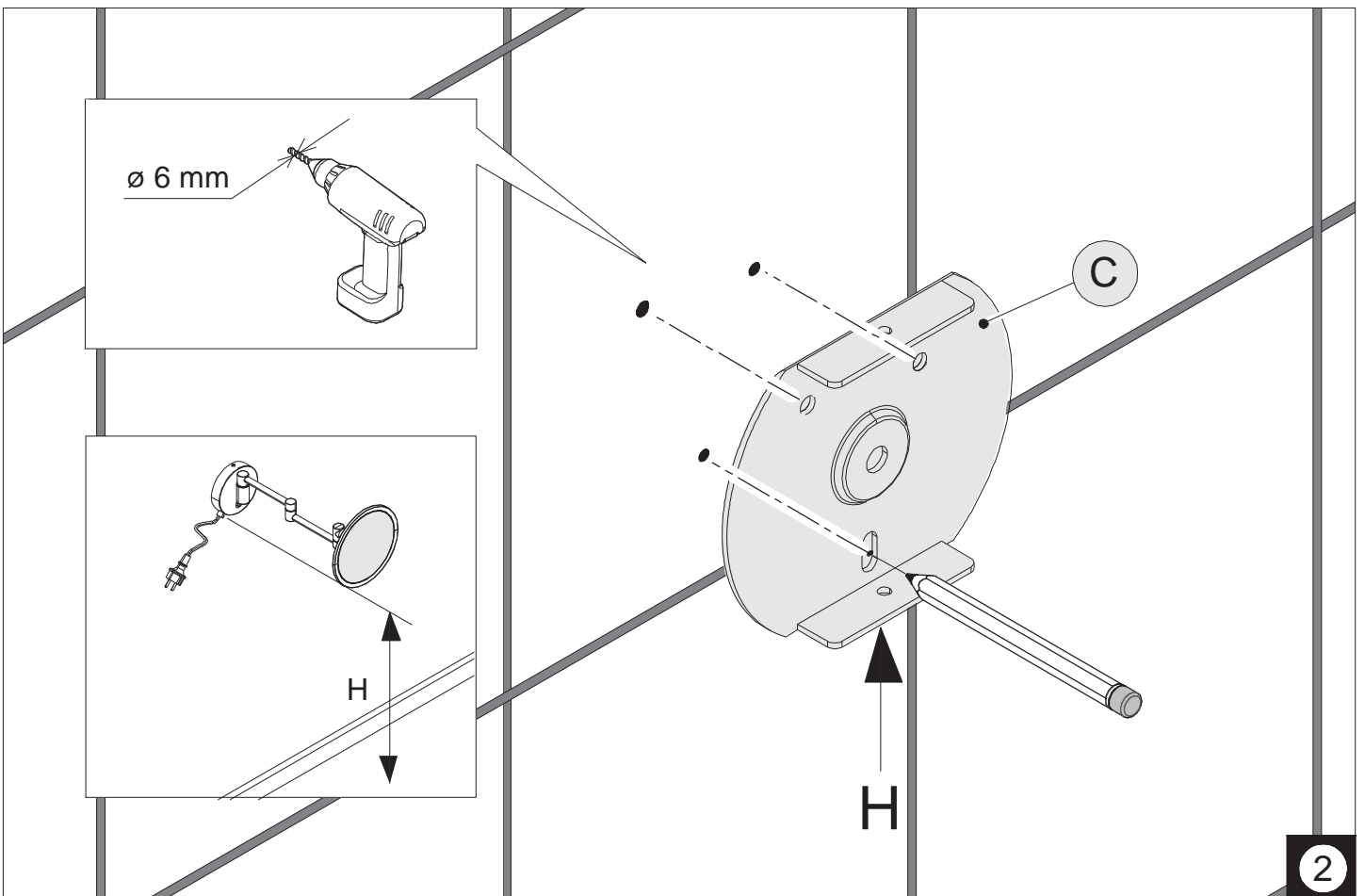
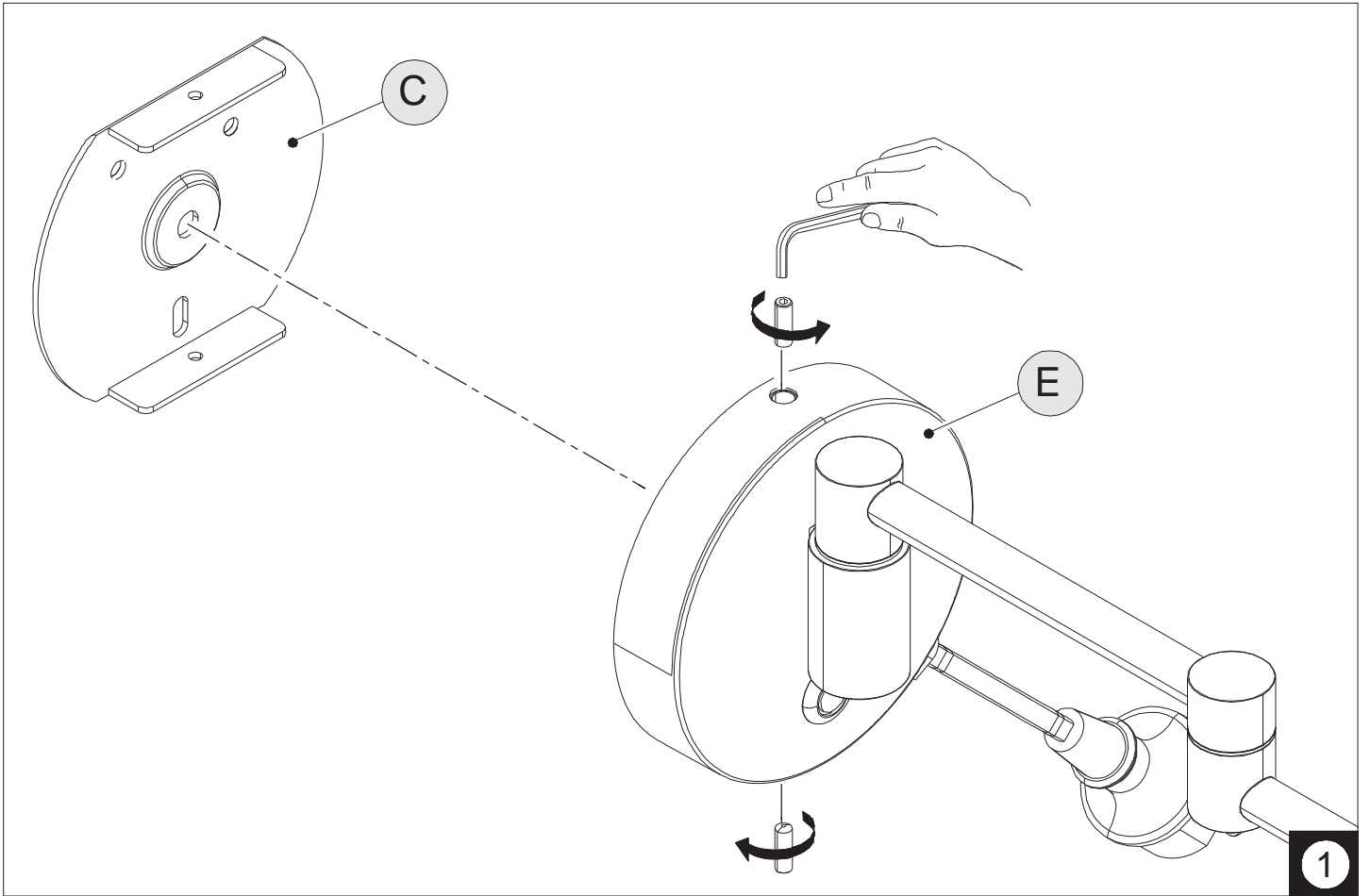
P

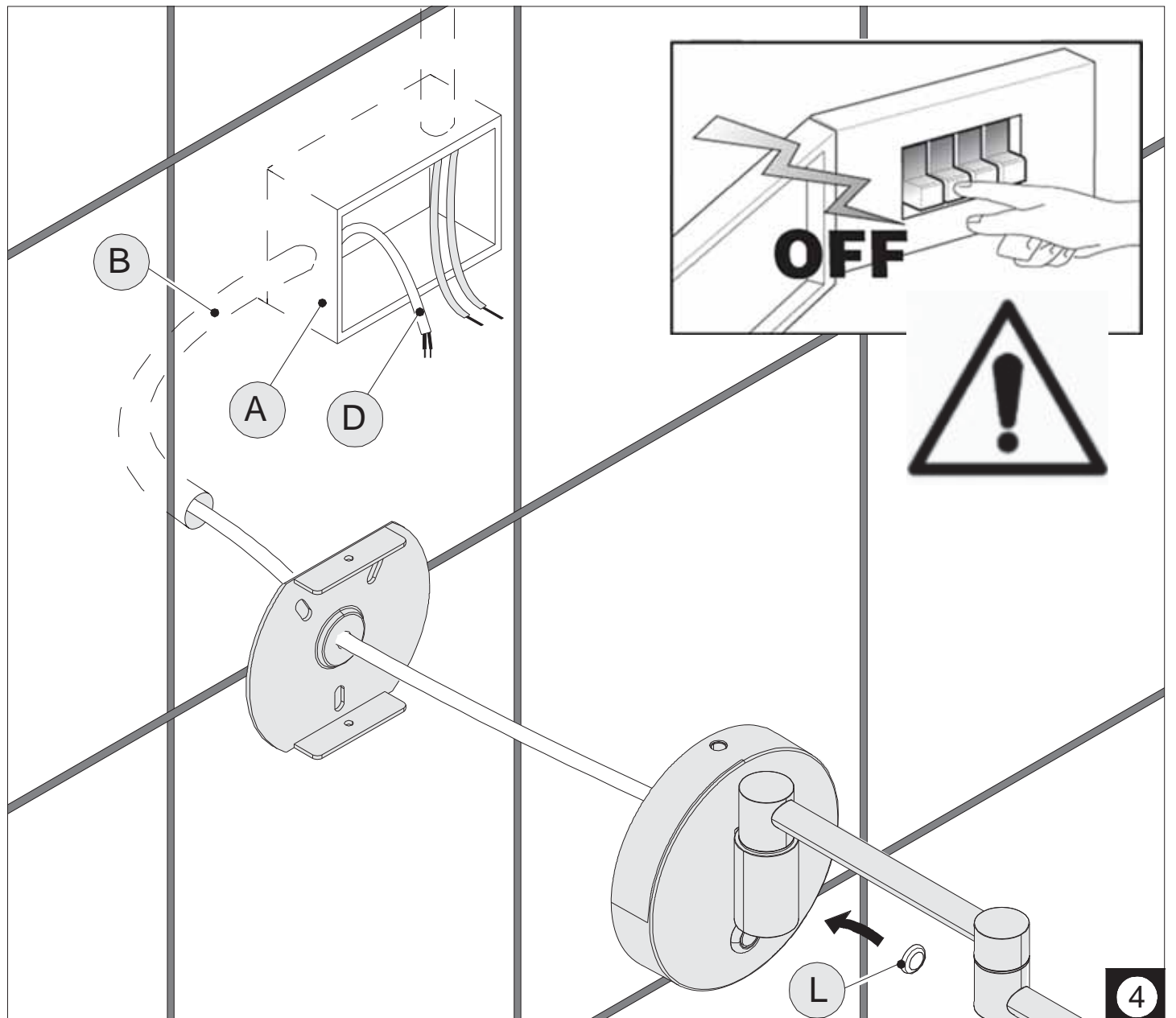
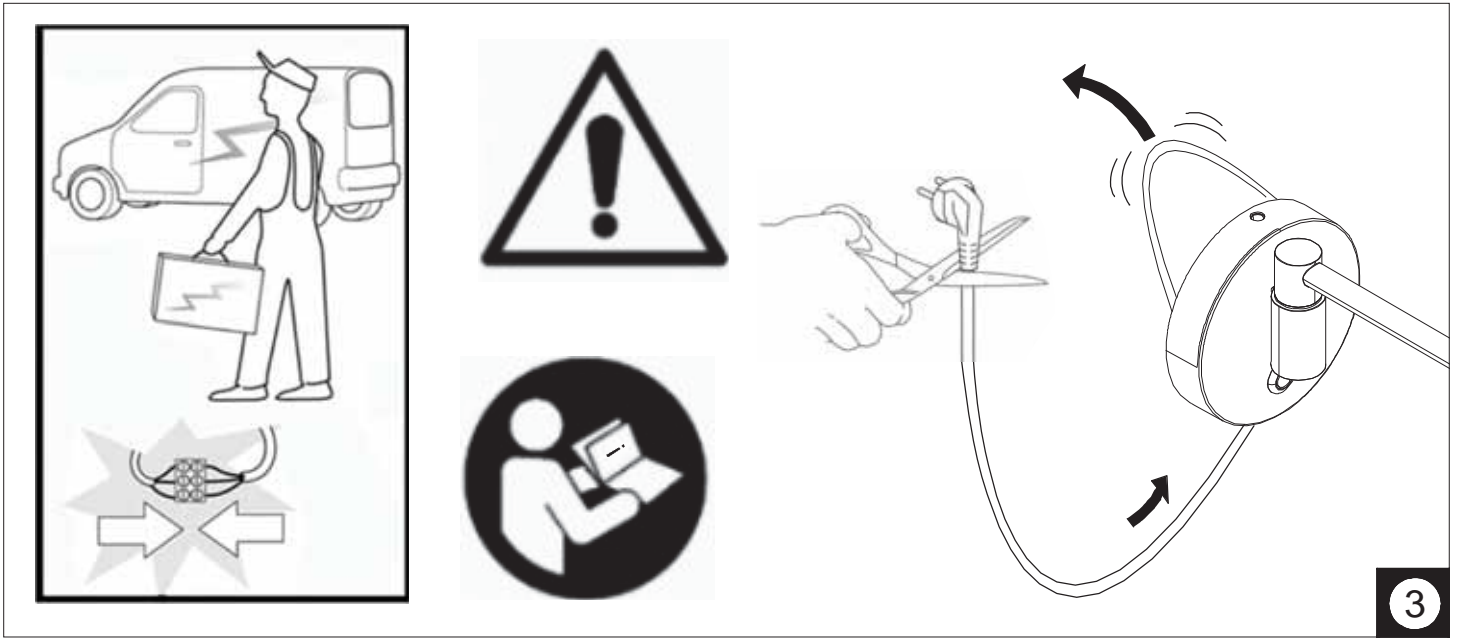
INSTALAÇÃO

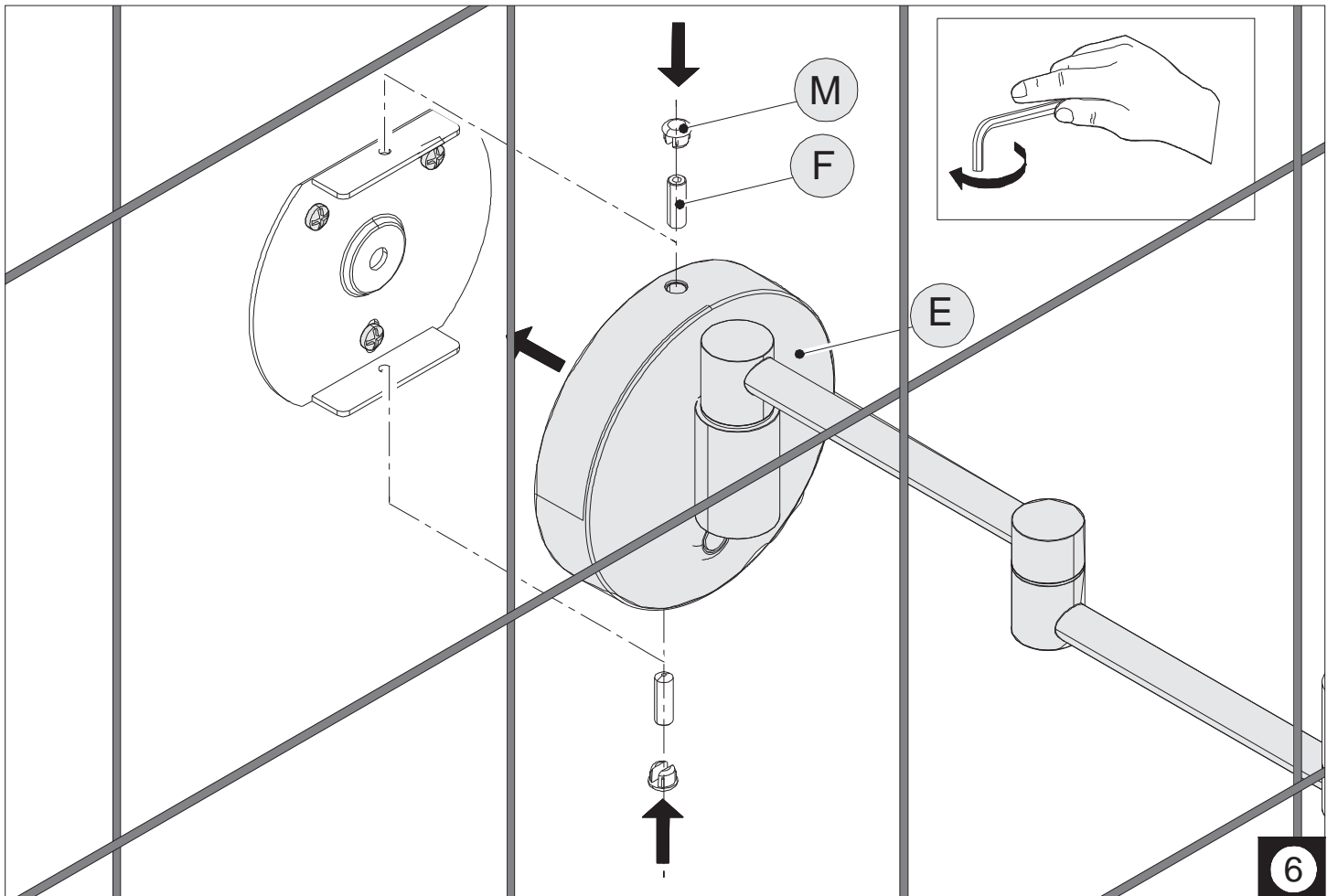
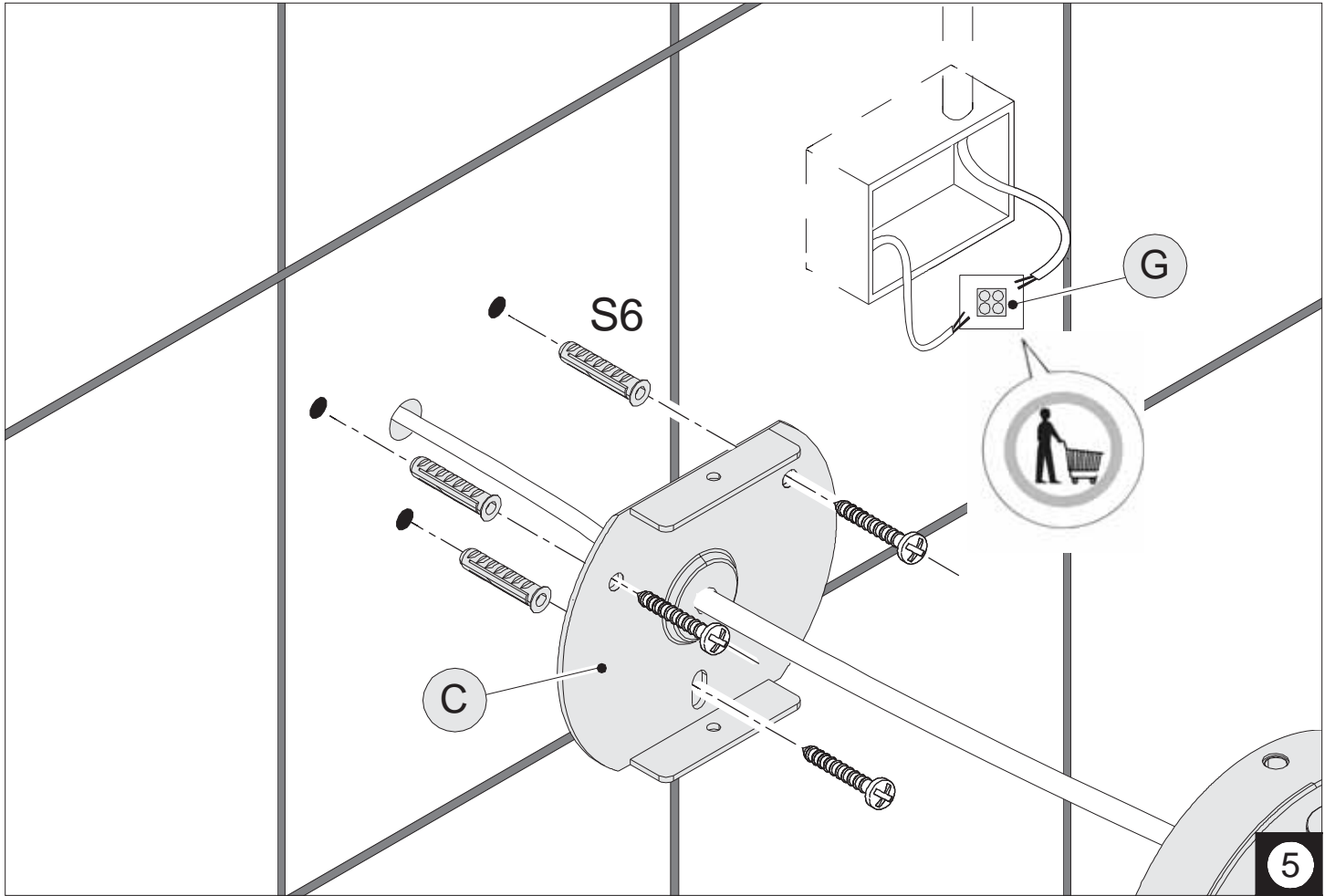
A instalação deve ser realizada apenas por pessoal especializado.

AR

التركيب
التثبيت يتم فقط من قبل الشخص المتخصص.

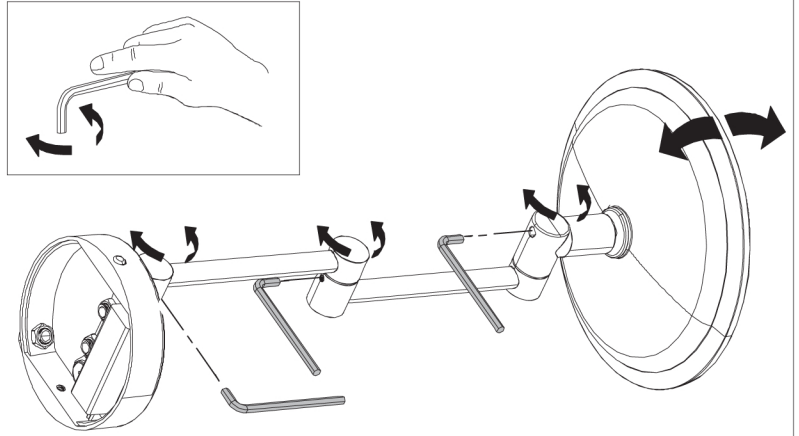




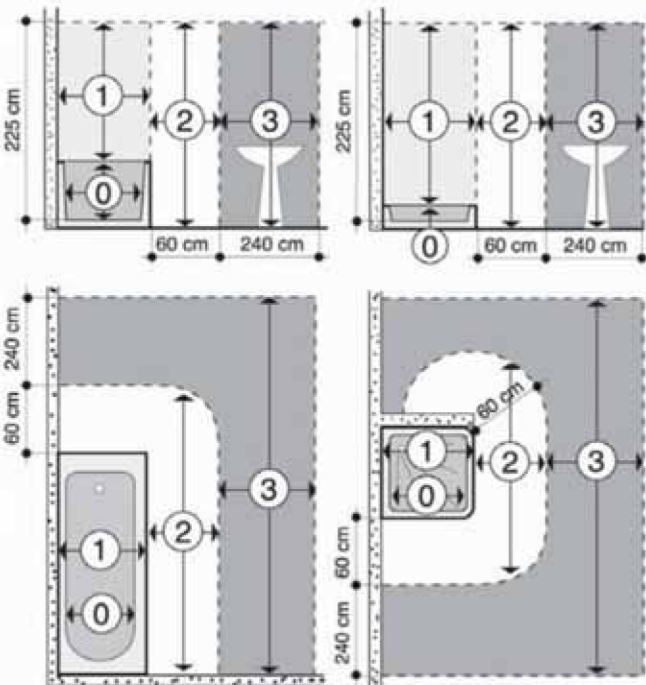





Regolazione frizione bracci.
 Friction regulation of the arms.
 Régulation de la friction des bras.
 Regulierung Reibung von den Armen.
 Fricție verstelbaarheid van de armen.
 Regulación friga de los brazos.
 Regulação da fricção dos braços.

تعديل حركة الذراع

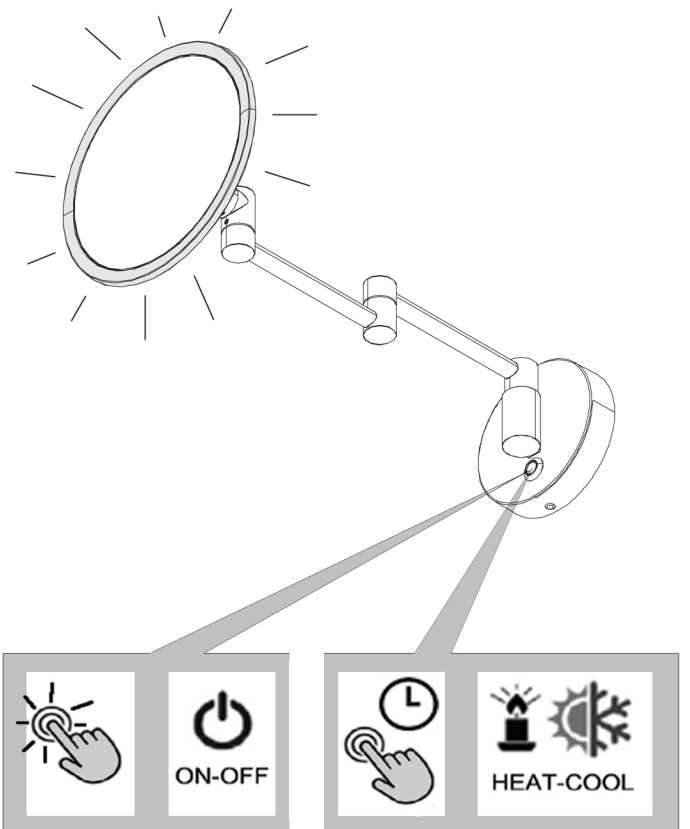


Norme CEI	↔	Zona di installazione
Standards CEI	↔	Zone of installation
Normes CEI	↔	Zone d' installation
CEI Normen	↔	Installationsort
Normen CEI	↔	Zone van installatie
Normas CEI	↔	Zona de instalación
Normas CEI	↔	Zona de instalação



ZONA ZONE		 PRESA SOCKET PRISE STECKDOSE STOPCONTACT ENCHUFE TOMADA	 INTERRUTTORE SWITCH INTERRUPTEUR SCHALTER SCHAKELAAR INTERRUPTOR
0	NO - NON - NEIN NEE - NAO - NEJ	NO - NON - NEIN NEE - NAO - NEJ	NO - NON - NEIN NEE - NAO - NEJ
1	NO - NON - NEIN NEE - NAO - NEJ	NO - NON - NEIN NEE - NAO - NEJ	NO - NON - NEIN NEE - NAO - NEJ
2	★ SI - YES - OUI JA - SIM	NO - NON - NEIN NEE - NAO - NEJ	NO - NON - NEIN NEE - NAO - NEJ
3	★ SI - YES - OUI JA - SIM	★ SI - YES - OUI JA - SIM	★ SI - YES - OUI JA - SIM

- ★ Solo se protetti da interruttore differenziale con IΔN ≤ 30 mA
- ★ Only if shielded by a safety switch IΔN ≤ 30 mA
- ★ Seulement si pourvus de disjoncteur général avec IΔN ≤ 30 mA
- ★ Nur in Verbindung mit Sicherheitsschalter IΔN ≤ 30 mA
- ★ Alleen met een automatische differentieelschakelaar met IΔN ≤ 30 mA
- ★ Sólo si están protegidos por el interruptor diferencial IΔN ≤ 30 mA
- ★ Apenas se protegidos por interruptor diferencial com IΔN ≤ 30 mA



- Installation and electrical connections must be carried out by qualified personnel only. Carefully follow all regulations regarding installation and systems that are applicable in the country where the product is to be installed.

IMPORTANT:

- This article must be protected by a differential switch with $I_{\Delta n} \leq 30$ mA.
- Before any operation (cleaning – changing light bulbs – installing the mirror) always disconnect the power supply.
- Before installing, check that the position chosen is compliant with requirements for safety distances under the standards of the country where the product is to be installed.
- The instruction sheet must be kept and made available to personnel entrusted with cleaning/maintenance operations.
- The wall-fastening system provided is suitable only for solid walls or bricks.
- The article is suitable for indoor use only.
- Install the article so that its metal parts do not touch the components of the electrical installation connected with the earth conductor.
- If the wire and/or some other components are damaged, they must be immediately replaced with spare parts. This should be done only by specialized people, to ensure product safety. **INDA** disclaims any liability for failure to comply with this obligation.
- Connect the lamp's Schuko plug directly to a Schuko socket installed in the wall, with a protection rating of IP 44. Connect the UK (Type G) plug of the article directly to a UK socket installed in the wall, with a protection rating of IP44.
- Classification under EN 62471:2008: 'Exempt Group' for photobiological risks

IMPORTANT:

- Turn off the main power switch before installation.
- Always turn off the main power switch to disconnect the article before opening it.
- The cable for connection to the mains power supply must be of the type H05VV-F 2X1.5 mm² (SCHUKO), or H05VV-F 3X1.5 mm² (UK).

INSTALLATION WITH PLUG:

- Decide at which height **H** above the floor you wish to place the mirror (fig. 2).
- Install the wall plate **C** and mark off the fixture holes (fig. 2).
- Make the holes with a drill \varnothing 6 mm (fig. 2).
- Fix the wall plate **C** with the screws and dowels provided (fig. 5).
- Mount the support **E** on the wall plate and tighten the hexagon socket **F** (fig. 6).
- Close the holes with the plugs **M**.

INSTALLATION WITH WALL UNIT:

- Decide at which height **H** above the floor you wish to place the mirror (fig. 2).
- Provide a shunt box **A** with an outlet tube **B** to connect the mirror at a distance of about 10 cm.
- Install the wall flange **C** and mark off the fixture holes (fig. 2).
- Make the holes with a drill \varnothing 6 mm (fig. 2).
- Pull out the cable of the mirror (fig. 3).
- Insert the mirror cable **D** into the tube **B**.
- Close the hole with the plug **L** (fig. 4).
- Fix the wall plate **C** with the screws and dowels provided (fig. 5).
- Mount the support **E** on the wall plate and tighten the hexagonal socket **F** (fig. 6).
- Close the holes with the plugs **M**.
- Connect both the lamp and the power supply wires with a terminal strip **G** "NOT INCLUDED" and place them in the junction box.



Disposal of Waste Electrical and Electronic Equipment (WEEE) in the European Union.

This symbol appears on the product or on the packaging to indicate that the product must be collected separately. Users must arrange for the disposal of worn out equipment by taking it to the proper collection centre for recycling waste electrical and electronic equipment. Separate collection and recycling of worn out equipment during the disposal process favours the conservation of natural resources and guarantees safe disposal of said equipment protecting both the environment and human health. For more information on the collection centres for worn out equipment, contact the sales outlet where the product was purchased.

- L'installazione e il collegamento elettrico devono essere eseguiti solo da personale specializzato. Attenersi scrupolosamente alle prescrizioni impiantistiche e di installazione previste nel paese in cui viene installato il prodotto.

ATTENZIONE:

- L'apparecchio deve essere protetto da un interruttore differenziale con $I_{\Delta n} \leq 30 \text{ mA}$.
- Prima di qualsiasi operazione (pulizia, sostituzione delle lampadine, installazione dell'apparecchio) togliere sempre tensione dall'impianto.
- Prima di effettuare l'installazione verificare che la posizione scelta sia conforme alle distanze di sicurezza previste dalle normative del paese in cui viene installato il prodotto.
- Il foglio istruzioni deve essere conservato e consegnato al personale addetto alla pulizia/manutenzione.
- Il sistema di fissaggio fornito è idoneo solamente per muri pieni o laterizi.
- L'apparecchio è adatto solo per uso interno.
- Installare l'apparecchio in modo che le parti metalliche dello stesso non siano in contatto con parti dell'installazione elettrica collegate al conduttore di terra.
- Se il cavo di alimentazione e/o altri componenti sono danneggiati devono essere immediatamente sostituiti con pezzi di ricambio l'operazione deve essere eseguita solo da personale specializzato al fine di garantire la sicurezza del prodotto. **INDA** declina ogni responsabilità per il mancato rispetto del suddetto obbligo.
- Collegare la spina schuko dell'apparecchio direttamente ad una presa schuko installata a muro avente il grado di protezione IP44.
Collegare la spina UK (Tipo G) dell'apparecchio direttamente ad una presa UK installata a muro avente il grado di protezione IP44.
- Classificazione secondo EN 62471:2008: 'Gruppo Esente' per i rischi fotobiologici.

ATTENZIONE:

- Prima dell'installazione spegnere l'interruttore generale della rete.
- Ogni volta che si apre l'apparecchio, l'interruttore deve essere azionato per scollegare l'apparecchio.

- Il cavo per il collegamento alla rete di alimentazione, deve essere del tipo H05VV-F 2x1.5 mm² (SCHUKO), oppure H05VV-F 3x1.5 mm² (UK).

INSTALLAZIONE CON SPINA:

- Stabilire a che altezza dal pavimento **H** si desidera installare lo specchio (fig.2).
- Posizionare la coulisse **C** e contrassegnare i fori di fissaggio (fig.2).
- Forare la parete con punta Ø6 (fig.2).
- Fissare la coulisse **C** con le viti e i tasselli in dotazione (fig.5).
- Montare il supporto **E** sulla coulisse e avvitare i **grani F** (fig.6).
- Chiudere i fori con i tappi M.

INSTALLAZIONE CON IMPIANTO A MURO:

- Stabilire a che altezza dal pavimento **H** si desidera installare lo specchio (fig.2).
- *Predisporre una scatola di derivazione **A** e un tubo **B** con uscita a circa 10 cm.*
- Posizionare la coulisse **C** e contrassegnare i fori di fissaggio (fig.2).
- Forare la parete con punta Ø6 (fig.2).
- Sfilare il cavo dello specchio (fig.3).
- *Introdurre il cavo **D** dello specchio nel tubo **B***
- Chiudere foro con tappo **L** (fig.4).
- Fissare la coulisse **C** con le viti e i tasselli in dotazione (fig.5).
- Montare il supporto **E** sulla coulisse e avvitare i **grani F** (fig.6).
- Chiudere i fori con i tappi M.
- *Collegare i cavi della lampada e quelli della rete di alimentazione a una scatola di connessione "NON FORNITA" **G** e introdurla nella scatola di derivazione*



Smaltimento di rifiuti di apparecchiature elettriche ed elettroniche (RAEE) nell'Unione Europea.

Questo simbolo che appare sul prodotto o sulla confezione indica che il prodotto è soggetto a raccolta differenziata. Gli utenti devono provvedere allo smaltimento delle apparecchiature da rottamare portandole al luogo di raccolta indicato per il riciclaggio delle apparecchiature elettriche ed elettroniche. La raccolta e il riciclaggio separati delle apparecchiature da rottamare in fase di smaltimento favoriscono la conservazione delle risorse naturali e garantiscono che tali apparecchiature vengano rottamate nel rispetto dell'ambiente e della tutela della salute. Per ulteriori informazioni sui punti di raccolta delle apparecchiature da rottamare, contattare il rivenditore presso il quale è stato acquistato il prodotto.

- L'installation et le raccordement électrique doivent être effectués uniquement par du personnel spécialisé. S'en tenir scrupuleusement aux prescriptions en matière d'équipement et d'installation prévues dans le pays dans lequel le produit est installé.

ATTENTION:

- L'appareil doit être protégé par un interrupteur différentiel avec $I_{\Delta n} \leq 30$ mA.
- Avant toute opération (nettoyage - remplacement des ampoules installation de l'appareil), toujours couper la tension de l'installation.
- Avant d'effectuer l'installation, vérifier que la position est bien conforme aux distances de sécurité prévues par les réglementations du pays dans lequel le produit est installé.
- La feuille d'instructions doit être conservée et donnée au personnel chargé du nettoyage/entretien.
- Le système de fixation fourni ne convient qu'aux murs pleins ou de briques.
- L'appareil est à utiliser uniquement à l'intérieur.
- Installer l'appareil de manière à ce que les parties métalliques de celui-ci ne soient pas en contact avec les parties de l'installation électrique reliées au conducteur de terre.
- Si le câble et / ou d'autres pièces sont cassés ils doivent être immédiatement remplacés par des pièces de rechange. Ceci doit être effectué uniquement par du personnel qualifié pour assurer la sécurité des produits. **INDA** décline toute responsabilité pour manquement à cette obligation.
- Relier la fiche schuko de l'appareil directement à une prise schuko installée au mur ayant le degré de protection IP44. Relier la fiche UK (Type G) de l'appareil directement à une prise UK installée au mur ayant le degré de protection IP44.
- Classification selon EN 62471:2008 : « Groupe Exempt » pour les risques photobiologiques.

ATTENTION:

- Avant l'installation, éteindre l'interrupteur général du secteur.
- À chaque ouverture de l'appareil, l'interrupteur doit être actionné pour débrancher l'appareil.

- Le câble de branchement au secteur doit être du type H05VV-F 2X1.5 mm² (SCHUKO), ou H05VV-F 3X1.5 mm² (UK).

INSTALLATION AVEC FICHE:

- Décider à quelle hauteur **H** du sol il faut installer le miroir (fig.2).
- Positionner la platine murale **C** et marquer les trous de fixation (fig.2).
- Percer la paroi avec un foret Ø 6 mm (fig.2).
- Fixer la platine murale **C** avec les vis et les chevilles fournies (fig.5).
- Monter le support **E** sur la platine et visser les vis sans tête **F** (fig.6).
- fermez les trous avec des bouchons M.

INSTALLATION MURALE:

- Définir à quelle hauteur du sol **H** on souhaite installer le miroir (fig.2).
- Prévoir une boîte de dérivation **A** et un tube **B** avec sortie à 10 cm environ.
- Placer la platine **C** et marquer les trous de fixation (fig.2).
- Percer le mur avec un foret Ø 6 mm (fig.2).
- Dérouler le câble du miroir (fig.3).
- Insérer les câbles **D** du miroir dans le tube **B**.
- Fermer le trou avec le bouchon **L** (fig.4).
- Fixer la platine **C** avec les vis et les chevilles fournies (fig.5).
- Monter le support **E** sur la platine et visser les écrous vis sans tête **F** (fig.6).
- Fermez les trous avec des bouchons M.
- Connectez les fils de la lampe et de l'alimentation à une boîte de raccordement **G** "NON FOURNIE" et mettez dans la boîte de jonction



Élimination des déchets d'équipements électriques et électroniques (DEEE) dans l'Union Européenne.

Ce symbole, présent sur le produit ou l'emballage, indique que le produit doit faire l'objet d'un ramassage sélectif. Les utilisateurs doivent procéder à l'élimination des équipements à mettre au rebut en les acheminant vers le lieu de ramassage indiqué pour le recyclage des équipements électriques et électroniques. Ramasser et recycler de façon séparée les équipements à mettre au rebut lors de la phase d'élimination permet de mieux préserver les ressources naturelles. Cela permet aussi de garantir que ces équipements soient mis au rebut dans le respect de l'environnement et de la protection de la santé. Pour plus d'informations sur les points de collecte des équipements à mettre au rebut, veuillez contacter le revendeur chez qui vous avez acheté le produit.

- Installation und Stromanschluss sind ausschließlich von Fachpersonal auszuführen. Beachten Sie genauestens die Bestimmungen für Anlagen und Installationen, die in Ihrem Land vorgeschrieben sind.

ACHTUNG:

- Das Gerät muss durch einen Schutzschalter mit Nennfehlerstrom $I_{\Delta n} \leq 30 \text{ mA}$ geschützt sein.
- Vor jeder Tätigkeit (Reinigung/Ersatz der Lampen/Installation der Leuchte) immer den Strom abschalten.
- Vor der Installation prüfen, dass die gewählte Position mit den im Installationsland vorgeschriebenen Sicherheitsabständen übereinstimmt.
- Die Anweisungen müssen aufbewahrt und dem für die Reinigung und Wartung zuständigen Personal übergeben werden.
- Das gelieferte Befestigungssystem eignet sich nur für Massiv- oder Backsteinmauern.
- Das Gerät ist ausschließlich zum Gebrauch in Innenräumen vorgesehen.
- Das Gerät so montieren, dass die Metallteile nicht mit den geerdeten Teilen der elektrischen Anlage in Verbindung kommen.
- Wenn das Netzkabel und/oder andere Bestandteile beschädigt sind, müssen diese sofort ersetzt werden. Der Austausch darf nur von geschultem Personal durchgeführt werden, um die Produktsicherheit zu gewährleisten. **INDA** übernimmt keinerlei Haftung bei der Missachtung dieser Vorschrift.
- Den UK-Stecker (Typ G) des Geräts direkt in eine UK-Wandsteckdose mit Schutzart IP44 stecken.
- Einstufung nach EN 62471:2008: - von photobiologischem Risiko freie Gruppe.

ACHTUNG:

- Vor der Installation muss der Netz-Hauptschalter abgetrennt werden.
- Bei jedem Öffnen des Geräts muss der Schalter betätigt werden, um das Gerät von der Speisung zu trennen.
- Das Speisekabel muss des Typs sein.
H05VV-F 2X1.5 mm² (SCHUKO), oder H05VV-F 3X1.5 mm² (UK).

INSTALLATION MIT STECKER:

- Die Montagehöhe **H** des Spiegels festlegen – (Abb. 2).

- Die Wandhalterung **C** positionieren und die Befestigungslöcher auf der Wand anzeichnen – (Abb. 2).
- Die erforderlichen Löcher mit einem Bohrer Ø 6 mm ausführen – (Abb. 2).
- Die Wandhalterung **C** mit den mitgelieferten Schrauben und Dübeln befestigen (Abb. 5).
- Die Halterung **E** auf die Wandplatte montieren und mit den Madenschrauben **F** anschrauben (Abb. 6).
- Verschließe die Löcher mit dem M.

INSTALLATION MIT WANDSEITIGER ANLAGE:

- Die Montagehöhe **H** des Spiegels festlegen – (Abb. 2).
- Bereiten Sie ein Abzweiggehäuse **A** mit einem Rohr **B** mit einem Ausgang von ca. 10 cm vor.
- Die Wandhalterung **C** positionieren und die Befestigungslöcher anzeichnen – (Abb. 2).
- Die erforderlichen Löcher mit einem Bohrer Ø 6 mm ausführen – (Abb. 2).
- Das Kabel des Spiegels herausziehen (Abb. 3).
- Das Kabel **D** des Spiegels in das Rohr **B** einführen.
- Die Öffnung mit dem Stopfen **L** abschließen (Abb. 4).
- Die Wandhalterung **C** mit den mitgelieferten Schrauben und Dübeln befestigen (Abb. 5).
- Die Halterung **E** auf die Wandplatte montieren und mit den Madenschrauben **F** anschrauben (Abb. 6).
- Verschließe die Löcher mit dem M.
- Schließen Sie die Kabel der Lampe und die der Netzversorgung an einen Stromversorger an **G** "NICHT VORGESEHEN" und legen sie ganz ganz in die Anschlussdose.



Entsorgung elektrischer und elektronischer Altgeräte (WEEE) in der Europäischen Gemeinschaft.

Dieses auf dem Produkt oder der Verpackung vorhandene Symbol weist darauf hin, dass das Produkt getrennt entsorgt werden muss. Die Benutzer müssen Geräte, die verschrottet werden sollen, zu den angegebenen Sammelstellen zum Recycling elektrischer und elektronischer Altgeräte bringen. Getrennte Sammlung und Recycling von Altgeräten zur Entsorgung fördern die Erhaltung der natürlichen Ressourcen und garantieren, dass diese Geräte gesundheits- und umweltgerecht verschrottet werden. Weitere Informationen zu den Sammelstellen für Altgeräte erhalten Sie von Ihrem Händler, bei dem Sie das Produkt erworben haben.

- De installatie en de elektrische aansluitingen mogen alleen worden uitgevoerd door gespecialiseerd personeel.
Men dient zich strikt te houden aan de voorschriften betreffende installaties en het installeren ervan die gelden in het land waar het product wordt geïnstalleerd.

LET OP:

- Het apparaat moet worden beschermd door een aardlekschakelaar met $I_{\Delta n} \leq 30 \text{ mA}$.
- Schakel voordat u welke handeling dan ook gaat uitvoeren (schoonmaken-ervangen van lampen, installeren van het apparaat) altijd eerst de stroom van de installatie uit.
- Zorg alvorens de installatie uit te voeren ervoor dat de locatie van uw keuze voldoet aan de vereiste veiligheidsafstanden volgens de voorschriften van het land waar het product wordt geïnstalleerd.
- De handleiding moet worden bewaard en verstrekt aan het personeel dat belast is met schoonmaak/onderhoud.
- Het bijgeleverde bevestigingssysteem is alleen geschikt voor massieve of holle baksteenmuren.
- Het apparaat is alleen geschikt voor binnengebruik.
- Het apparaat moet zodanig worden geïnstalleerd dat de metalen delen ervan niet in contact komen met delen van de elektrische installatie die aangesloten zijn op de aardlekschakelaar.
- Indien de voedingskabel en/of andere componenten beschadigd zijn, moeten deze onmiddellijk vervangen worden door andere onderdelen. Dit mag alleen gedaan worden door een vakman om zodoende de veiligheid van het product te verzekeren. **INDA** weigert de verantwoordelijkheid op zich te nemen indien deze verplichting niet in acht genomen wordt.
- Sluit de schuko-stekker van het apparaat direct aan op een schuko-wandcontactdoos met beschermingsgraad IP44.
Sluit de UK stekker (type G) van het apparaat direct aan op een UK wandcontactdoos met beschermingsgraad IP44.
- Classificatie volgens EN 62471:2008: 'Groep vrij van' fotobiologische risico's.

LET OP:

- Schakel alvorens het apparaat te installeren eerst de hoofdschakelaar van het elektriciteitsnet uit.
- Telkens als het apparaat opengemaakt wordt moet de schakelaar ingedrukt worden om het apparaat van het elektriciteitsnet af te schakelen.
- De kabel voor aansluiting op het elektriciteitsnet moet een kabel type H05VV-F 2X1.5 mm² (SCHUKO), of H05VV-F 3X1.5 mm² (UK) zijn.

INSTALLATIE MET STEKKER:

- Bepaal op welke hoogte **H** boven de vloer u de spiegel wilt plaatsen (afb. 2).
- Breng de muurplaat **C** aan en teken de bevestigingsgaten af (afb. 2).
- Boor gaten in de muur met een boor Ø 6 (afb. 2).
- Zet de muurplaat **C** met de meegeleverde schroeven (afb. 5).
- Monteer de houder **E** op de muurplaat en draai de schroeven zonder kop vast **F** (afb. 6).
- Sluit gaten met doppen M

INSTALLATIE MET MUURBEDRADING:

- Bepaal op welke hoogte **H** boven de vloer u de spiegel wilt plaatsen (afb. 2).
- Monteer een aftakdoos **A** en een buis **B** voor de aansluiting van de lamp op ca. 10 cm afstand.
- Breng de muurplaat **C** aan en teken de bevestigingsgaten af (afb. 2).
- Boor gaten in de muur met een boor Ø 6 (afb. 2).
- Haal de kabel uit de spiegel (afb. 3).
- Haal het snoer **D** van de spiegel door de buis **B**.
- Zet de muurplaat **C** met de meegeleverde schroeven (afb. 5).
- Monteer de houder **E** op de muurplaat en draai de schroeven zonder kop vast **F** (afb. 6).
- Sluit gaten met doppen M
- De kabels van de lamp en de kabels van de stroomvoorziening met elkaar verbinden met behulp van een schakeldoos **G** "NIET MEE GELEVEED" en invoeren in de aftakingsdoos



Verwijdering van afval van elektrische en elektronische apparatuur (AEEA) in de Europese Unie.

Dit symbool dat vermeld staat op het product of op de verpakking geeft aan dat het product via een gescheiden afvalverwerkingssysteem verwijderd moet worden. De gebruikers moeten er zorg voor dragen dat de te verwijderen apparatuur terecht komt op de plaats die is aangewezen voor recycling van elektrische en elektronische apparatuur. Gescheiden inzameling en hergebruik van apparatuur die wordt weggegooid is gunstig voor het behoud van de natuurlijke grondstoffen en garandeert dat deze apparaten worden verwijderd met respect voor het milieu en de gezondheid. Voor meer informatie over de plaatsen waar apparatuur ingezameld wordt kunt u contact opnemen met de leverancier waar u het product heeft gekocht.

- La instalación y la conexión eléctrica deben ser efectuadas solamente por personal especializado. Seguir atentamente las indicaciones de instalación y las normativas en vigor en el país donde se instala el producto.

ATENCIÓN:

- El aparato tiene que estar protegido mediante un interruptor diferencial con $I_{\Delta n} \leq 30$ mA.
- Antes de cualquier operación (limpieza-sustitución de las bombillas, instalación del aparato) siempre quitar la tensión de la instalación.
- Antes de efectuar la instalación asegurarse de que la posición elegida sea conforme a las distancias de seguridad previstas por las normativas en vigor en el país donde se instala el producto.
- La hoja de instrucciones tiene que ser guardada y entregada al personal que se encarga de la limpieza/mantenimiento.
- El sistema de fijación suministrado es adecuado solamente para paredes sólidas o de ladrillo.
- Este aparato es conforme solo para el uso interno.
- Instalar el aparato de manera que sus partes metálicas no estén en contacto con partes de la instalación eléctrica conectadas a la toma de tierra.
- Si el cable de alimentación y/u otros componentes estuviesen dañados, deberán ser reemplazados inmediatamente con repuestos válidos. Esta operación deberá ser realizada únicamente por personal cualificado para garantizar la seguridad del producto. **INDA** se exime de toda responsabilidad en caso de incumplimiento de dicha obligación.
- Conectar el enchufe schuko del aparato directamente a una toma de corriente schuko instalada en la pared que tenga un grado de protección IP 44. Conectar el enchufe UK (Tipo G) del aparato directamente a una toma de corriente UK instalada en la pared que tenga un grado de protección IP44.
- Clasificación según EN 62471: 2008: 'Grupo exento' de riesgos fotobiológicos.

ATENCIÓN:

- Antes de la instalación apagar el interruptor general de la red.
- Cada vez que se abre el aparato, se debe accionar el interruptor para

desconectar el aparato.

- El cable para la conexión a la red de alimentación debe ser del tipo H05VV-F 2X1.5 mm² (SCHUKO), o H05VV-F 3X1.5 mm² (UK).

INSTALACIÓN CON ENCHUFE:

- Decidir a que altura del suelo **H** se quiere instalar el espejo (fig. 2).
- Posicionar la placa mural **C** y marcar los agujeros de fijación (fig. 2).
- Taladrar la pared con broca Ø 6 (fig. 2).
- Fijar la placa mural **C** con los tornillos y los tacos suministrados (fig. 5).
- Instalar el soporte **E** sobre la placa mural y enroscar los tornillos sin cabeza **F** (fig. 6).
- Cerrar los agujeros con tapas M.

INSTALACIÓN CON SISTEMA EN LA PARED:

- Decidir a que altura del suelo **H** se desea instalar el espejo (fig.2).
 - Predisponer una caja de derivación **A** y un tubo **B** con salida a 10 cm aproximadamente.
 - Posicionar la placa mural **C** y marcar los agujeros de fijación (fig.2).
 - Taladrar la pared con broca Ø6 (fig.2).
 - Extraer el cable del espejo (fig.3).
 - Introducir los cables del espejo **D** en el tubo **B**
 - Cerrar el agujero con la tapadera **L** (fig.4).
 - Fijar la placa mural **C** con los tornillos y los tacos suministrados (fig.5).
 - Instalar el soporte **E** sobre la placa mural y enroscar los tornillos sin cabeza **F** (fig. 6).
 - Cerrar los agujeros con tapas M.
- los cabos de la lámpara y de la red de alimentación con una regleta **G** "NO SUMINISTRADO" e introducirlos en la caja de derivación



Eliminación de residuos de aparatos eléctricos y electrónicos (RAEE) dentro la Unión Europea

Este símbolo que aparece sobre el producto o la caja indica que el producto es objeto de recogida selectiva. Los usuarios tienen que asumirse la responsabilidad de eliminar los aparatos que se desguzan llevándolos al lugar de recogida indicado para el reciclaje de los aparatos eléctricos y electrónicos. La recogida y el reciclaje separados de los aparatos que hay que desguzar, en fase de eliminación, favorecen la conservación de los recursos naturales y garantizan que dichos aparatos se desguzen respetando el medio ambiente y protegiendo la salud. Para más información sobre los puntos de recogida de los aparatos que hay que desguzar, contactar con el vendedor donde se ha comprado el producto.

- A instalação e a conexão eléctrica devem ser realizadas somente por pessoal especializado. Respeitar minuciosamente as prescrições de estabelecimento e instalação previstas no país em que o produto é instalado.

ATENÇÃO:

- O aparelho deve estar protegido por um interruptor diferencial com $I_{\Delta n} \leq 30$ mA.
- Antes de qualquer operação (limpeza-substituição das lâmpadas da instalação do aparelho), retire sempre a tensão eléctrica da instalação.
- Antes de efectuar a instalação, verifique se a posição escolhida está correcta em relação às distâncias de segurança previstas pelas normas do país em que o produto será instalado.
- A folha de instruções deve ser conservada e entregue ao pessoal responsável pela limpeza/manutenção
- O sistema de fixação fornecido é idóneo somente para muros cheios ou tijolos.
- O aparelho é adequado somente para uso interno.
- Instale o aparelho de forma que as partes metálicas do mesmo não estejam em contacto com as partes da instalação eléctrica conectadas ao condutor de ligação à terra.
- Se o cabo e/ou outro componente estiver danificado, devem ser substituídos de imediato com peças de substituição. Deverá ser efectuada somente por pessoal especializado, para garantir a segurança no produto. A **INDA** declina toda e qualquer responsabilidade pelo não cumprimento de tal obrigação.
- Conectar a tomada schuko do aparelho directamente a uma tomada schuko instalada no muro, com grau de protecção IP 44. Conectar a tomada UK (Tipo G) do aparelho directamente a uma tomada UK instalada no muro, com grau de protecção IP44.
- Classificação de acordo com EN 62471:2008: "Grupo Isento" para os riscos fotobiológicos.

ATENÇÃO:

- Antes da instalação, desligar o interruptor geral da rede.
- Todas as vezes que se abrir o aparelho, o interruptor deve ser accionado para desconectar o aparelho.

- O cabo para a conexão à rede de alimentação, deve ser do tipo H05VV-F 2X1.5 mm² (SCHUKO), ou H05VV-F 3X1.5 mm² (UK).

INSTALAÇÃO COM TOMADA:

- Definir a que altura do chão **H** se pretende instalar o espelho (fig.2)
- Posicionar o pater **C** e marcar o local dos furos (fig. 2).
- Furar a parede com uma broca de Ø 6 mm (fig. 2).
- Fixar o pater **C** com os parafusos e buchas incluídos na embalagem (fig. 5).
- Montar o suporte **E** sobre o pater e aperte os parafusos sem cabeça **F** (fig.6)
- Feche os furos com as tampas M

INSTALAÇÃO COM SISTEMA DE PAREDE:

- Definir a que altura do chão **H** se pretende instalar o espelho (fig.2).
- Usar uma caixa de derivação **A** e um tubo **B** com saída a cerca de 10 cm.
- Posicionar o pater **C** e marcar o local dos furos (fig.2).
- Furar a parede com uma broca de Ø6 (fig.2).
- Extrair o cabo do espelho (fig.3).
- Fechar o furo com a tampa **L** (fig.4).
- Fixar o pater **C** com os parafusos e buchas incluídos na embalagem (fig.5).
- Montar o suporte **E** sobre o pater e aperte os parafusos sem cabeça **F** (fig.6)
- Feche os furos com as tampas M
- a ligação dos fios com a corrente eléctrica entre o terminal **G** "NÃO FORNITA" e colocá-los dentro do nicho da parede.



Eliminação de resíduos de equipamentos eléctricos e electrónicos (REEE) na União Europeia

Este símbolo que aparece no produto ou na embalagem indica que o produto está sujeito a uma recolha diferenciada. Os utilizadores devem proceder à eliminação dos aparelhos em fim de vida depositando-os no centro de recolha indicado para a reciclagem dos equipamentos eléctricos e electrónicos. A recolha e a reciclagem separadas dos aparelhos em fim de vida favorecem a conservação dos recursos naturais e a eliminação dos mesmos de uma forma que garante o respeito pelo ambiente e a protecção da saúde pública. Para mais informações sobre os pontos de recolha dos aparelhos a eliminar, contacte o revendedor no qual adquiriu o produto.

يجب أن يقوم بالتركيب والتوصيلات الكهربائية أفراد مؤهلة. ألتزم بدقة بتعليمات التثبيت والتركيب المنصوص عليها في البلد حيث يتم تثبيت المنتج.

انتبه:

- يجب حماية الجهاز عن طريق مفتاح تفاضلي ذو $I\Delta n \geq 30 \text{ mA}$.
- قبل القيام بأي عملية (تنظيف- استبدال المصابيح الكهربائية- تركيب الجهاز) قم دائماً ، بفصل التيار الكهربائي.
- قبل القيام بالتثبيت، تحقق من أن الموقع المختار يتوافق مع مسافات الأمان التي تتطلبها لوائح البلد الذي يتم تثبيت المنتج فيه.
- يجب حفظ وريقة التعليمات وتسليمها إلى القائمين على التنظيف والصيانة.
- إن أجزاء التثبيت المرفقة تناسب فقط الجدران المسطحة أو الطوب.
- الجهاز مناسب للاستخدام الداخلي فقط.
- قم بتركيب الجهاز بطريقة حيث لا تتلامس الأجزاء المعدنية للجهاز مع أجزاء من الموصلات الكهربائية المتصلة بالموصل الأرضي.
- في حالة تلف سلك الكهرباء و/ أو أجزاء أخرى، فيجب استبدالها فوراً بقطع غيار، ويجب القيام بذلك فنيون متخصصون لضمان سلامة المنتج. لا تتحمل شركة INDA أية مسؤولية عن عدم الامتثال لهذا الالتزام.
- قم بتوصيل مقبس الجهاز مباشرة بمقبس schuko مثبت على الحائط ذو درجة حماية IP44. قم بتوصيل مقبس الجهاز الخاص بالمملكة المتحدة (نوع G) مباشرةً بالمقبس المستخدم بالمملكة المتحدة المثبت على الحائط مع درجة حماية IP44.
- التصنيف وفقاً للمواصفة EN 62471: 2008: "مجموعة مستثناة" للمخاطر العضوية- الضوئية.

انتبه:

- افصل مفتاح التيار الرئيسي قبل التركيب.
- يجب تشغيل المفتاح في كل مرة يتم فتح الجهاز لفصله.
- يجب أن يكون كابل توصيل الكهرباء من نوع: H05VV-F 2X1.5 mm² (SCHUKO) أو H05VV-F 3X1.5 mm² (UK).

التركيب في وجود مقبس:

حدد على أي ارتفاع من الأرض **H** تريد تثبيت المرآة (شكل 2).

ضع الرباط **C** وقم بتحديد ثقب التثبيت (شكل 2).

أثقب الجدار برأس مثقاب قطر 6 (شكل 2).

قم بتثبيت الرباط **C** بالبراغي والخوابير المرفقة (شكل 5).

ركب الدعامة **E** على الرباط وأربط المسامير **F** (شكل 6).

أغلق الفتحات بالسدادة **M**

تركيب الجهاز جداريا:

حدد على أي ارتفاع من الأرض **H** تريد تثبيت المرآة (شكل 2).

- اعد العلبة اشتقاق **ا** و الانبوب **ب** مع خروج على ١٠ سنتيمتر

ضع الرباط **C** وقم بتحديد ثقب التثبيت (شكل 2).

أثقب الجدار برأس مثقاب قطر 6 (شكل 2).

أجذب سلك المرآة (شكل 3).

• ادخل السلك **د** المرآة في الانبوب

أغلق الفتحة بالسدادة **L** (شكل 4).

قم بتثبيت الرباط **C** بالبراغي والخوابير المرفقة (شكل 5).

ركب الدعامة **E** على الرباط وأربط المسامير **F** (شكل 6).

أغلق الفتحات بالسدادة **M**

٦ وصل السلك المصباح الى الشبكة الكهرباء الى العلبة الربط (لامون) **ج** و ادخل في العلبة اشتقاق

التخلص من نفايات المعدات الكهربائية والإلكترونية (WEEE)
الساري في الاتحاد الأوروبي.



يشير هذا الرمز الذي يظهر على المنتج أو على العبوة إلى أن المنتج يخضع للجمع المفرز للنفايات. يجب على المستخدمين التخلص من المعدات المراد تكهينها بنقلها إلى مركز التجميع المخصص لإعادة تدوير المعدات الكهربائية والإلكترونية. إن الجمع المنفصل وإعادة تدوير المعدات التي يتم التخلص منها أثناء عملية التخلص من النفايات يعمل على الحفاظ على الموارد الطبيعية ويضمن التخلص من هذه المعدات بشكل يراعي البيئة وحماية الصحة. لمزيد من المعلومات حول مراكز تجميع المعدات المراد التخلص منها، اتصل بجهة البيع بالتجزئة التي تم شراء المنتج منها.

Garanzia: La durata della garanzia decorre dalla data di acquisto dell'apparecchio, comprovata dal timbro del rivenditore e cessa dopo 2 anni anche se l'apparecchio non è stato usato. Rientrano nella garanzia tutte le sostituzioni o riparazioni che si rendessero necessarie per difetti di materiale elettrico o di fabbricazione. Non sono coperti da garanzia i componenti soggetti ad usura. La garanzia decade qualora l'apparecchio venga manomesso o quando il difetto sia dovuto ad uso improprio.

Warranty: The validity of the guarantee starts from the purchasing date certified by the seller's stamp and expires after 2 years even if the hair dryer has not been used. The guarantee covers all the replacements or repairs due to electrical material or manufacturing defects (except components subject to wear). The guarantee has no validity if the device has been improperly used or tampered with.

Garantie: La garantie a valeur à partir de la date d'achat (timbre du revendeur faisant foi) et se termine après 2 ans, même si l'appareil n'a pas été utilisé. La garantie couvre les remplacements ou réparations dues à des défauts de fabrication ou du matériel électrique (à l'exception de l'usure normale). Aucune garantie ne peut être appliquée si l'appareil a été improprement utilisé ou modifié.

Garantie: Die Garantiedauer läuft vom Einkaufsdatum des Gerätes an, das durch den Stempel des Verkäufers nachgewiesen ist, und verfällt nach zwei Jahren, auch wenn das Gerät nicht in Gebrauch war. Die Garantie schließt jeden Ersatz oder Reparaturen ein, die durch Fabrikationsfehler oder defekte elektrische Teile notwendig sind. Verschleißteile sind von der Garantie ausgenommen. Die Garantie verfällt, wenn das Gehäuse geöffnet wurde oder der Schaden durch unsachgemäße Bedienung verursacht wurde.

Garantie: De garantietermijn is 2 jaar vanaf de verkoopdatum, bevestigd door de stempel van de verkoper, ook als het apparaat niet gebruikt is. De garantie dekt alle materiaal- en fabricagefouten. Slijtageonderdelen vallen niet onder de garantie. De garantie is nietig als het apparaat op onbevoegde wijze veranderd is en als het defect te wijten is aan een oneigenlijk gebruik.

Garantia: La duración de la garantía es de 2 años a partir de la fecha de compra (se verificará en el albarán de entrega del establecimiento vendedor), aunque el aparato no se haya utilizado. La garantía cubre todas las sustituciones o reparaciones que fuesen necesarias por defectos de material eléctrico o de fabricación, excepto los componentes sujetos a desgaste. La garantía se anula cuando el aparato haya sido manipulado o cuando se utilice incorrectamente.

Garantia: A garantia è valida por 2 anos a partir da data de aquisição do aparelho, comprovada pelo carimbo do estabelecimento vendedor, mesmo que o aparelho não tenha sido usado. A garantia cobre todas as substituições ou reparações necessárias devido a defeitos das partes eléctricas ou de fabrico. Não estão incluídos na garantia as peças e componentes sujeitas a desgaste. A garantia é automaticamente anulada se o aparelho tiver sido manipulado por um técnico não autorizado ou se o aparelho for utilizado de uma forma incorrecta.

الضمان: تسري مدة الضمان من تاريخ شراء الجهاز المعتمد من خلال ختم البائع وتنتهي بعد مرور عامين (2) حتى إذا لم يتم استخدام الجهاز. يغطي الضمان جميع الاستبدالات أو التصليحات الضرورية نتيجة لعيوب في المواد الكهربائية أو التصنيع. لا يغطي الضمان الأجزاء الخاضعة للبلبي والتلف نتيجة الاستخدام. يصبح الضمان لاغياً في حالة العبث بالجهاز أو إذا كان العيب ناتج عن الاستخدام غير السليم.

Allegare fattura / Joindre facture / Enclose purchase invoice / Rechnungskopie beilegen / Adjuntar factura / ارفق فاتورة الشراء

Garanzia Warranty Garantie Garantia الضمان 2 Anni 2 Years 2 Ans 2 Jahre 2 Jaar 2 Años 2 Anos (2) عامان	Data / Date / Datum / Fecha / التاريخ	Acquirente / Acheteur / Buyer / Käufer / Comprador / المُشترى
	Indirizzo / Address / Adresse / Dirección / Morada / العنوان	
Timbro rivenditore / Cachet du revendeur Seller's stamp stempel des verkäufers Sello vendedor / Carimbo do revendedor / ختم البائع		
Art. AV258ACR Art. AV258BCR		 Via dell'Industria, 41 - I - 24040 Pagazzano (BG) Tel. +39 0363 38061 - Fax +39 0363 070035 info@inda.net - www.inda.net
Art. AV258CCR Art. AV258DCR		