

inda®

MANIGLIONE
GRAB-BAR
BARRE D'APPUI
WANNENGRIF
HANDGRIEP
MANILLÓN
BARRA DE APOIO



Art.A33920 Art.A33950



- I** ISTRUZIONI DI MONTAGGIO
- GB** MOUNTING INSTRUCTIONS
- F** INSTRUCTIONS DE MONTAGE
- D** MONTAGEANWEISUNGEN
- NL** MONTAGEINSTRUCTIES
- E** INSTRUCCIONES DE MONTAJE
- P** INSTRUÇÕES DE MONTAGEM



- Articolo certificato per il carico indicato dai valori riportati nella figura.
- Certified item for the standing load shown by values quoted in the figure.
- Article certifié pour une tenue selon les valeurs indiquées.
- Dieser Artikel ist für die in der Abbildung geangegebenen Belastung zertifiziert.
- Dit product is gekeurd voor het draagver mogen dat is aangegeven in de afbeelding.
- Artículo certificado para la carga indicada por losvalores señalados en la figura.
- Artigo certificado para a carga indicada pelos valores indicados na figura.

L'installazione deve essere eseguita solo da personale specializzato. Usare viti e tasselli consigliate dal produttore (compatibilmente con la struttura della parete)

Installation should be performed by specialised personnel. Use screws and dowels recommended by INDA (in conformity with the wall structure)



L'installation doit être effectuée seulement par le personnel spcialis. Utiliser vis et chevilles conseillées par le producteur (conformément avec la structure de la paroi)

Die Installation darf nur durch spezialisiertes Personal erfolgen Vom Hersteller empfohlene Schrauben und Dübel verwenden (unter Berücksichtigung der Mauerstruktur)

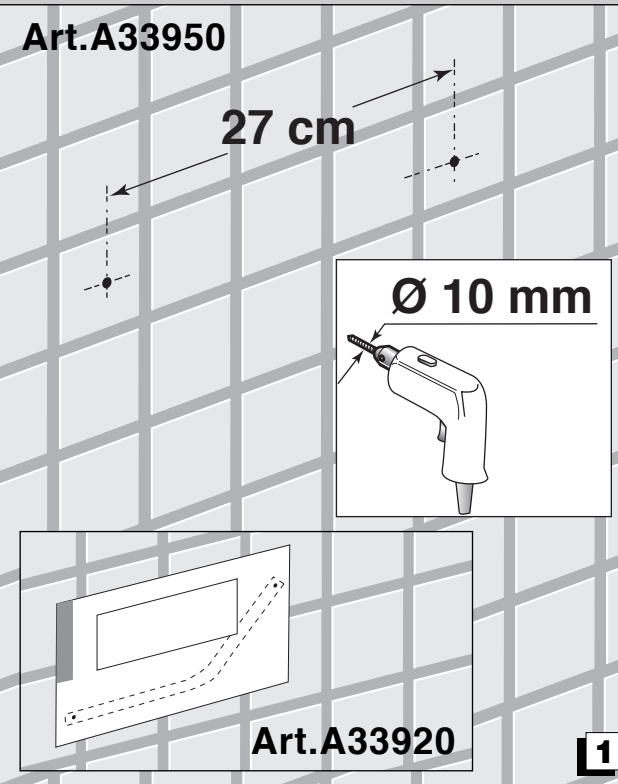
De installatie mag alleen door bevoegd personeel worden gedaan. Gebruik schroeven en pluggen aanbevolen door de producent (overeen,komend met de structuur van de muur).

La instalación debe ser efectuada sólo por parte de personale especializado. Utilizar tornillos y tacos aconsejados por el productor (compatibilmente con la estructura de la pared)

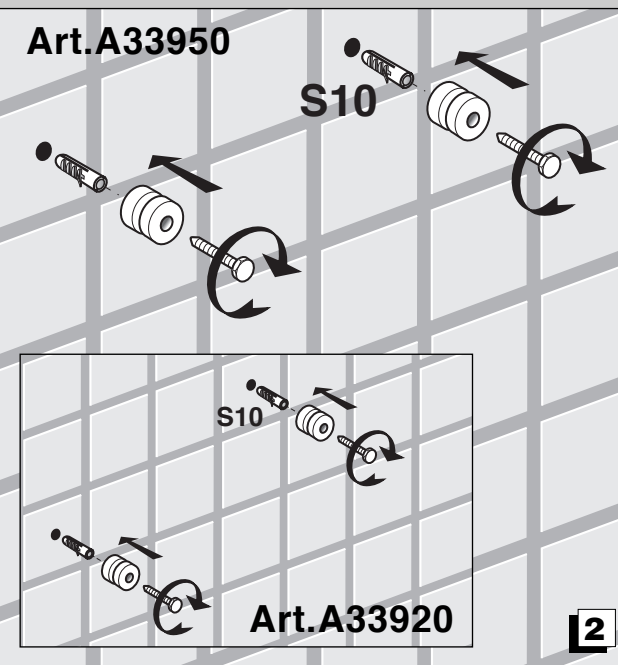
A instalação deve ser efectuada apenas por técnicos especializados. Utilizar os parafusos e as buchas recomendadas pelo produtor (compatíveis com a estrutura da parede).

Art.		
A33920	Ø 7 x 60 TE	S10
A33950		

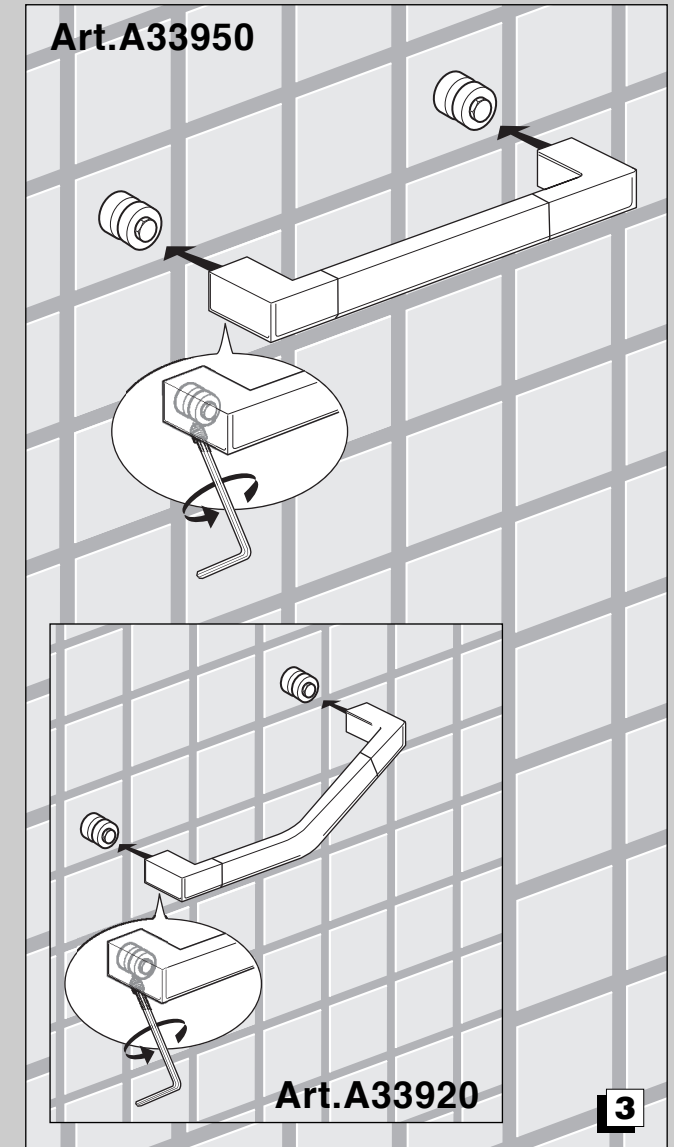
Art.A33950



Art.A33950



Art.A33950



inda®

INDA srl - Via dell'Industria, 41
24040 Pagazzano (BG)
Tel. +39 0363 38061
Fax +39 0363 070035
www.inda.net

GB

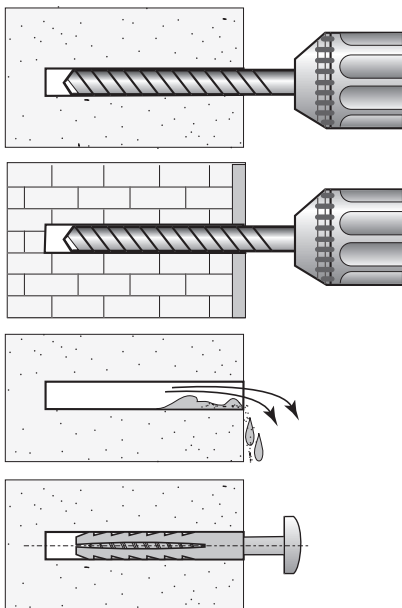
INSTALLATION

Installation should be performed by specialised personnel

Be sure that the wall where the brackets have to be mounted grants suitable compactness and resistance characteristics.
The best results can be obtained by mounting on walls in beton or bricks, plastered and in case lined with tiles.
If the wall is not built in beton or bricks, consult a specialist before installation.
Drill with a bit as shown in the pictures and make sure they are free of dust before inserting screw anchors.
Tighten Screws and fixing grub screw well.

CLEANING

Quality, technological processes and materials are the features that determine the high standards of our accessories.
However, to avoid surface alterations, it is necessary to follow a few guidelines.
Clean all finishes exclusively with soap and water, and dry with a soft cloth.
Do not use coarse cloths, abrasive products, acids, ammonia products, caustic substances, bleach or solvents.
In case of contact with these substances, rinse surfaces immediately and wipe dry.
Remember that even fumes can damage metal.
Wash accessories next to the toilet bowl at regular intervals to avoid corrosion.



D

INSTALLATION

Die Installation darf nur durch spezialisiertes Personal erfolgen.

Vergewissern Sie sich, daß die Wand, auf welcher die Wandhalterungen befestigt werden sollen, die notwendigen Eigenschaften hat.
Die besten Ergebnisse erzielen Sie bei Installation auf verputzten und eventuell verfliesen Beton- oder Ziegelmauern.
Wenn es sich nicht um Beton- oder Ziegelmauern handelt, wenden Sie sich vor der Installation an einen Fachmann.
Benutzen Sie für die Löcher einen Bohrer, wie in der Abbildung und reinigen Sie sie, bevor Sie die Dübel einbringen.
Gewindestift und Schrauben voll anziehen.

REINIGUNG

Unserer Zubehörkomponenten zeichnen sich durch die hohe Qualität der Verfahrenstechniken und Materialien aus. Um Veränderungen der Oberflächen zu vermeiden, sind jedoch einige Hinweise zu beachten.
Die Oberflächen dürfen nur mit Wasser und Seife gereinigt und müssen anschließend mit einem weichen Tuch abgetrocknet werden.
Rauw Lappen, Scheuermittel, säure- und ammoniakhaltige Mittel, Ätzmittel, Chlorbleiche sowie handelsübliche Vielzweck-Lösungsmittel sind zu vermeiden.
Sollten die Oberflächen mit diesen Stoffen in Berührung kommen müssen sie sofort abgespült und abgetrocknet werden.
Denken Sie daran, dass auch Dämpfe Metall angreifen können.
Zur Vermeidung von Korrosion sind Zubehörteile in WC-Nähe regelmäßig abzuspülen.

E

INSTALACION

La instalacion debe ser efectuada sólo por parte de personal especializado.

Asegurarse que la pared donde se monterán los soportes sea bastante resistente y compacta.
Los mejores resultados se obtienen con montaje sobre paredes de hormigón o de ladrillos enlucidos y eventualmente revocados con azulejos.
Si la pared está realizada con material diferente de hormigón o ladrillos, consultar un técnico antes de la instalación.
Hacer los agujeros con la broca indicada en las figuras, teniendo la precaución de limpiarlos del polvo antes de introducir los tornillos.
Apretar a fondo todos los tornillos.

LIMPIEZA

Calidad, procesos tecnológicos y materiales son los factores que determinan el elevado nivel de nuestros accesorios. De todas formas, para evitar que se alteren las superficies es preciso seguir algunos consejos: para limpiar cualquier tipo de acabado se usará exclusivamente agua y jabón, secándolo después con un paño suave.
No se habrán de usar trapos ásperos, productos abrasivos, sustancias ácidas, amoniacales, cáusticas, lejía, disolventes ni tampoco productos comerciales multiuso.
En caso de contacto con dichas sustancias habrá que aclarar y secar inmediatamente las superficies.
Recuérdese también que los vapores pueden afectar a los metales.
Límpiese periódicamente los accesorios cercanos al wc para evitar corrosiones.

I

INSTALLAZIONE

L'installazione deve essere eseguita solo da personale specializzato

Assicurarsi che la parete su cui si intende montare i supporti offra le opportune caratteristiche di resistenza e compattezza.
I migliori risultati si ottengono con montaggi su muri in calcestruzzo o mattoni, intonacati ed eventualmente rivestiti con piastrelle.
Se il muro è realizzato in materiale diverso da calcestruzzo o mattoni, consultare uno specialista prima dell'installazione.
Eseguire i fori con la punta indicata nelle figure, avendo cura di liberarli dalla polvere prima di introdurre i tasselli.
Serrare a fondo, viti e grani di fissaggio.

PULIZIA

Qualità, processi tecnologici e materiali sono le caratteristiche che determinano l'alto livello dei nostri accessori.
Comunque al fine di evitare alterazioni delle superfici è necessario seguire alcune avvertenze, pulendo qualsiasi finitura esclusivamente con acqua e sapone, asciugando con un panno morbido.
Evitare stracci ruvidi, prodotti abrasivi, sostanze acide, ammoniacali, caustiche, candeggine, solventi e prodotti commerciali multiuso.
Nel caso di contatto con tali sostanze occorre sciacquare ed asciugare subito le superfici.
Ricordare che anche i vapori possono intaccare il metallo.
Lavare periodicamente gli accessori vicino al wc per evitare corrosioni.

F

INSTALLATION

L'installation doit être effectuée seulement par le personnel spécialisé.

S'assurer que le mur où on doit fixer les supports soit compact et résistant.
On obtient les meilleurs résultats sur les murs en béton ou briques, crépis et éventuellement carrelés.
Si le mur n'est pas en béton ou en briques, consulter un spécialiste avant d'effectuer l'installation.
Perçer les trous avec une pointe comme indiqué sur le dessin en ayant soin d'enlever toute la poussière avant d'y introduire les chevilles.
Visser à fond les vis et boulons de fixation.

NETTOYAGE

Nos accessoires se distinguent par le niveau élevé de leur qualité, de leur processus technologiques et de leurs matériaux. Cependant, afin d'éviter d'abîmer les surfaces il est nécessaire de suivre quelques recommandations, en nettoyant toutes les finitions uniquement avec de l'eau et du savon, en les essuyant avec un chiffon doux. Éviter d'utiliser des chiffons rugueux, des produits abrasifs, des substances acides, ammoniacales, caustiques, de l'eau de Javel, des solvants et les produits que l'on trouve dans le commerce et utilisés dans les hôtels, communautés et villages.
En cas de contact, laver et essuyer aussitôt les surfaces, et ne pas oublier que même les vapeurs peuvent corroder (acide muriatique, ammoniacque etc.)
Uniquement pour l'acier inox on peut utiliser des produits spécifiques, alcool ou détergents pour surfaces dures à condition qu'elles ne soient pas à base acide. Laver régulièrement les accessoires à côté de la cuvette WVC afin d'éviter toute corrosion.

NL

INSTALLATIE

De installatie mag alleen door bevoegd personeel worden gedaan

Verzeker u ervan dat de wand waaraan u de badgrepen wilt monteren stevig genoeg is.
Montage aan geplamuurde en eventueel betegelde betonnen of bakstenen wanden levert de beste resultaten.
Voor de montage aan een wand van ander materiaal dan beton of baksteen dient u een vakman te raadplegen.
Boor gaten in de wand met gebruik van het boortje dat is aangegeven in de afbeeldingen en verwijder het gruis uit de gaten voordat u de bijgeleverde pluggen erin plaats.
Draai de schroeven en bevestigings schroefjes goed aan.

REINIGING

Kwaliteit, technologische processen en materialen zijn de kenmerken die het hoge niveau van onze accessoires bepalen.
Het is hoe dan ook noodzakelijk om, teneinde verandering van de oppervlakken te voorkomen, de aanwijzingen op te volgen, en alle afwerkingen uitsluitend met water en zeep schoon te maken en te drogen met een zachte doek.
Gebruik geen ruwe doekjes, schuurmiddelen, zure, ammoniakhoudende of bijtende stoffen, bleekmiddelen, oplosmiddelen en multifunctionele reinigingsproducten. Als de oppervlakken hiermee in aanraking komen moet men ze onmiddellijk afspoelen en drogen.
Bedenk dat ook dampen het metaal kunnen aantasten.
Reinig de accessoires in de buurt van de wc regelmatig om corrosie te voorkomen.

P

INSTALAÇÃO

A instalação deve ser efectuada apenas por técnicos especializados.

Assegure-se que as paredes onde pretende montar os suportes possuem as características apropriadas de resistência e compactação.
Os melhores resultados obtêm-se com a montagem em paredes de cimento ou tijolos, com reboco e revestidas com azulejos.
Se a parede tiver sido construída com outro material que não cimento ou tijolos, consulte um especialista antes de efectuar a instalação.
Execute os furos com a broca indicada nas figuras, tendo o cuidado de limpar a poeira antes de introduzir as buchas.
Apertar a fundo os parafusos de fixação.

LIMPEZA

Qualidade, processos tecnológicos e materiais são as características que determinam o alto nível dos nossos acessórios.
De qualquer forma, com o intuito de evitar as alterações das superfícies é necessário seguir algumas advertências, limpando qualquer acabamento exclusivamente com água e sabão, e secando com um pano macio.
Evitar trapos ásperos, produtos abrasivos, substâncias ácidas, amoniacos, cáusticos, lixívia, solventes e produtos comerciais multiusos.
Em caso de contacto com estas substâncias é necessário enxaguar imediatamente as superfícies.
Lembre-se de que os vapores também podem danificar o metal.
Lavar periodicamente os acessórios próximos à sanita para evitar corrosões.