

- (GB) SHOWER ENCLOSURE (D) DUSCHWAND
 (I) PARETE DOCCIA (NL) DOUCHEWAND
 (F) PAROI DE DOUCHE (E) MAMPARA DE DUCHA



11
EN 14428

(GB) 36-MONTH WARRANTY: general conditions
ATTENTION: please keep a fiscal purchase document(receipt,bill,invoice etc.) together with this manual

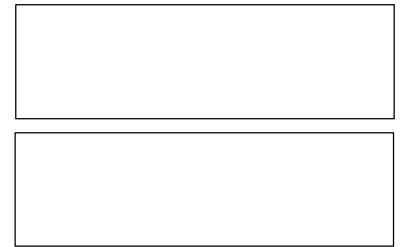
(I) GARANZIA DI 36 MESI: condizioni generali
ATTENZIONE: conservare con questo fascicolo un documento fiscale d'acquisto(scontrino fiscale,bolla d'accompagnamento, fattura ecc.)

(F) GARANTIE DE 36 MOIS: conditions générales
ATTENTION: conserver avec ce fascicule un document officiel d'achat (remise fiscale,bordereau de livraison,facture etc.)

(D) GARANTIE VON 36 MONATEN: Allgem.Konditionen.
ACHTUNG: Mit diesem Heft bitte auch eine Quittung aufbewahren (Kassenzettel,Lieferschein,Rechnung etc.)

(NL) GARANTIE VAN 36 MAANDEN: algemene voorwaarden
OPGELET: bewaar bij dit boekje een fiscaal dokument van aankoop (kassabon,faktuur etc.)

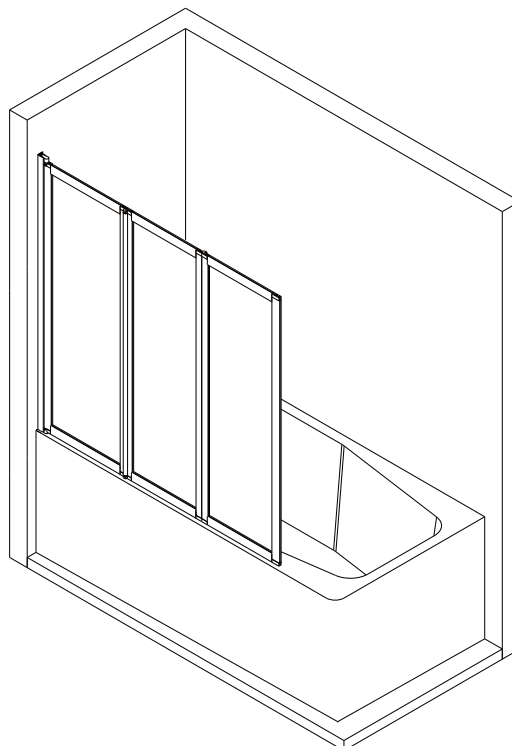
(E) GARANTÍA DE 36 MESES: condiciones generales
ADVERTENCIA: Junto con este folleto,consérvese el justificante de compra (recibo,albaràn,factura,etc.).



- (GB) WARRANTY COD.
 (I) GARANZIA COD.
 (F) GARANTIE COD.
 (D) GARANTIE COD.
 (NL) GARANTIE COD.
 (E) GARANTIA COD.



- (GB) Please follow the mounting instructions at the inside. (D) Anleitungs-instruktionen sorgfältig lesen.
 (I) Leggere attentamente le istruzioni all'interno. (NL) Goed de vermelde instructies lezen.
 (F) Lisez attentivement les instructions de montages à l'intérieur. (E) Leer atentamente las instrucciones en el interior.



BVP08

BVP08



CE mark

The CE mark ensures and certifies that the shower enclosure wall, You have purchased, is produced in compliance with European standard EN 14428. The standard specifies requirements to ensure that the product, installed according to manufacturer's instructions and not tampered, provides satisfactory performance in use by the customer for personal hygiene.

Before installation, make sure the shower enclosure wall has no breaks caused by transport, carefully check that each component has no evident defects. The manufacturer can not assume any liability for damages on a product already installed.

Maintenance

The water used in the plumbing systems contain calcium and magnesium salts which form hardness.

The higher the hardness the greater the presence of limestone that is deposited on your shower wall, altering the appearance of glass, profiles and gaskets, or compromise the normal functioning of moving parts.

To prevent the formation of limestone, we recommend to rinse and dry all surfaces of your shower enclosure walls after each use. Attention, the metals contained in water, the limestone and deposits of the detergents used for personal hygiene, could alter the colour of the gaskets.

Slight traces of limestone can be removed using a solution of 1 / 3 water and 2 / 3 of vinegar or lemon, rub vigorously with a soft cloth, then rinse and dry.

Treatment IGP is a technology used to protect the glass surfaces of the shower enclosure walls to facilitate daily cleaning.

The duration IGP of treatment depends on the frequency of use of the shower enclosure, the water hardness and its maintenance, which must be carried out with appropriate products.

To avoid deterioration of IGP treatment never use cleaning products with abrasive action, different kinds of solvents, alcohol, ammonia, bleach and aggressive acid / alkaline detergents (toilet cleaners, decalcifying products, degreasers, drain cleaners).

To clean the glass treated with IGP and maintain over time the features, we recommend the use of the product specific IAGP (code B51600) available from our dealers.

Warranty

The guarantee must be exercised by a complaint to the manufacturer through the dealer from whom the shower enclosure wall has been purchased.

The shower wall is guaranteed for 24 months (2 years) from date of purchase, which is evidenced by a receipt showing the name of the dealer. The guarantee will be extended for an additional 12 months (3 years total) to who will provide the "Guarantee COD"; the code is printed in double-adhesive label and pasted on the cover of this booklet.

The warranty covers only operation flaws resulting from manufacturing defects. The eventual failure of the product must be checked and accepted by the manufacturer.

The guarantee only commits the manufacturer to repair and / or replace defective components: is therefore ruled-out any further claim by the user.

The warranty is void if:

- The installation does not meet the installation instructions provided by the manufacturer.
- The operating flaws results from tampering or intervention unauthorized by the manufacturer.
- The malfunction is caused by abnormal wear of components due to negligence in the use and ordinary maintenance.

Marcatura CE

Il marchio CE assicura e certifica che la parete doccia, da Lei acquistata, è prodotta nel rispetto della norma europea EN 14428.

La norma specifica i requisiti per garantire che il prodotto, installato in conformità alle istruzioni del fabbricante e non manomesso, fornisca prestazioni soddisfacenti durante l'uso da parte dell'utente per l'igiene personale.

Prima dell'installazione, verificare che la parete doccia non abbia subito rotture causate dal trasporto, controllare attentamente che ogni suo componente sia privo di evidenti difetti. Il fabbricante non può assumersi alcuna responsabilità relativa a difetti su un prodotto già installato.

Manutenzione

L'acqua utilizzata negli impianti idrici contiene sali di calcio e di magnesio che ne costituiscono la durezza. Quanto più elevata è la durezza dell'acqua maggiore sarà la presenza di calcare che si deposita sulla vostra parete doccia, alterandone l'aspetto estetico di vetri, profili e guarnizioni o compromettendo il normale funzionamento delle parti in movimento. Per prevenire la formazione di calcare, consigliamo di risciacquare e asciugare tutte le superfici della vostra parete doccia, dopo ogni utilizzo.

Attenzione, i metalli contenuti nell'acqua, il calcare e i depositi dei detersivi usati per l'igiene personale, potrebbero alterare il colore delle guarnizioni.

Leggere tracce di calcare si possono rimuovere utilizzando una soluzione composta da 1/3 di acqua e 2/3 di aceto o di limone, strofinare energicamente con un panno morbido, quindi risciacquare ed asciugare.

Il trattamento IGP è una tecnologia usata per la protezione delle superfici vetrate delle pareti doccia, per facilitare le operazioni di pulizia quotidiane.

La durata del trattamento IGP dipende dalla frequenza d'uso della cabina doccia, dalla durezza dell'acqua e dalla relativa manutenzione, che deve essere effettuata con prodotti adeguati.

Per evitare alterazioni del trattamento IGP non utilizzare assolutamente prodotti per la pulizia ad azione abrasiva, solventi di varia natura, alcool, ammoniaca, candeggina e detersivi aggressivi acidi/alcalini (pulitori per Wc, decalcificanti, sgrassatori, sturascarichi).

Per pulire il vetro trattato con IGP e mantenerne nel tempo le caratteristiche, si consiglia l'utilizzo del prodotto specifico IAGP (cod. B51600) disponibile presso i nostri rivenditori.

Garanzia

La garanzia deve essere esercitata facendo reclamo, al fabbricante, tramite il rivenditore presso il quale è stata acquistata la parete doccia.

La parete doccia è garantita per 24 mesi (2 anni) dalla data d'acquisto, comprovata da un documento fiscale che riporti il nominativo del rivenditore. La garanzia sarà prolungata di ulteriori 12 mesi (totale 3 anni) a chi fornirà il "Garanzia COD"; Il codice è stampato in duplice etichetta adesiva e incollato sulla copertina di questo fascicolo.

La garanzia copre esclusivamente vizi di funzionamento conseguenti a difetti di fabbricazione. L'eventuale non conformità del prodotto deve essere verificata e accettata dal fabbricante.

La garanzia impegna il fabbricante solo alla riparazione e/o sostituzione dei componenti difettosi: è pertanto esclusa qualsiasi ulteriore pretesa da parte dell'utilizzatore.

La garanzia decade automaticamente quando:

- L'installazione non è conforme alle istruzioni di montaggio fornite dal fabbricante.
- Il vizio di funzionamento è conseguente a manomissione o a interventi non autorizzati dal fabbricante.
- Il funzionamento difettoso è causato da una usura anomala dei componenti dovuta a negligenza nell'uso e nell'ordinaria manutenzione.

Marquage CE

Le marquage CE assure et certifie que la paroi de douche que vous venez d'acheter a été produite dans le respect de la norme européenne EN 14428.

La norme spécifie les qualités requises pour garantir que le produit, installé en conformité avec les instructions du fabricant, fournit des prestations satisfaisantes à l'utilisateur.

Avant de procéder à l'installation, vérifier que la paroi de douche n'a subi aucun dommage durant son transport et contrôler attentivement que chaque composant soit exempt de tout défaut visible. Le fabricant ne peut être tenu responsable pour tout dommage portant sur un produit déjà installé.

Entretien

La dureté de l'eau utilisée dans les réseaux domestiques est relative à la présence de calcium et de magnésium.

Plus la dureté de l'eau est élevée, plus importants seront les dépôts de calcaire sur votre paroi de douche, altérant ainsi l'aspect esthétique du verre, des profilés et des joints, et compromettant le bon fonctionnement de ses composantes mobiles.

Afin de prévenir la formation de tartre, il est conseillé de rincer et d'essuyer toutes les surfaces de votre paroi de douche après chaque utilisation.

Attention : les métaux et le calcaire contenus dans l'eau, ainsi que les résidus de détergents utilisés pour l'hygiène corporelle, pourraient altérer la couleur des joints.

De légères traces de calcaire peuvent être éliminées en utilisant une solution composée pour 1/3 d'eau et 2/3 de jus de citron, en frottant énergiquement avec un chiffon doux avant de rincer et d'essuyer. Le traitement IGP est une technologie utilisée pour la protection des surfaces vitrées des parois de douche afin de faciliter les opérations de nettoyage quotidiennes.

La durée du traitement IGP dépend de la dureté de l'eau, de la fréquence d'utilisation de la cabine de douche ainsi que de son entretien qui doit être effectué avec des produits adéquats.

Pour éviter d'altérer le traitement IGP, n'utiliser en aucun cas des produits de nettoyage abrasifs, des solvants, de l'alcool, de l'ammoniac, de l'eau de javel et des détergents agressifs acides/alcalins (produits WC, anticalcaires, dégraissants, déboucheurs de canalisations, ...)

Pour nettoyer le verre traité avec l'IGP et en prolonger l'efficacité, il est conseillé d'utiliser le produit spécifique IAGP (référence B51600) disponible auprès de votre revendeur.

Garantie

La garantie est opposable au fabricant au travers du revendeur chez qui vous avez acheté le produit.

La paroi de douche est garantie pour une période de 24 mois (2 ans) à partir de la date d'achat justifiée par la facture faisant figurer le nom du revendeur.

La garantie sera prolongée de 12 mois (soit 3 ans au total) à qui fournira le « code de garantie » ; le code est imprimé sur deux étiquettes adhésives collées sur la couverture du présent document.

La garantie couvre exclusivement les vices de fonctionnement consécutifs à des défauts de fabrication. L'eventuelle non-conformité du produit doit être vérifiée et acceptée par le fabricant. La garantie engage uniquement le fabricant à la réparation et/ou la substitution des composants défectueux : de ce fait, sont exclues toutes poursuites ultérieures de la part de l'utilisateur.

La garantie devient caduque si :

- L'installation n'est pas conforme aux instructions de montage fournies par le fabricant.
- Le vice de fonctionnement est consécutif à une utilisation non conforme du produit ou à une intervention non autorisée par le fabricant.
- Le fonctionnement défectueux est causé par une usure anormale des composants due à une négligence tant au niveau de l'utilisation que de l'entretien.

CE - Kennzeichnung

Die CE – Kennzeichnung gewährleistet und bestätigt, dass die von Ihnen bestellte Duschtrennung gemäß der europäischen Richtlinie EN14428 hergestellt wurde. Diese Richtlinie beschreibt die Erfordernisse, die gewährleisten, dass das Produkt, welches gemäß den Montageanweisungen des Lieferanten und nicht beschädigt montiert wurde, befriedigende Leistungen während des Gebrauchs durch den Endkunden für dessen Körperpflege bringt. Vor der Installation prüfen Sie bitte, dass die Duschtrennung während des Transports nicht beschädigt wurde und dass die Bestandteile nicht deutlich mangelhaft sind. Der Hersteller wird keine Verantwortung für Schäden an eines bereits installierten Produktes übernehmen.

Pflege

Das Wasser, das in den Wasserleitungen benutzt wird, enthält Kalzium- und Magnesiumsalze, die die Wasserstärke bestimmen. Je höher die Wasserstärke ist, desto höher wird die Kalksteinkonzentration sein; der Kalkstein lagert sich an der Duschtrennung an, und verändert dadurch die Ästhetik der Gläser, der Rahmen und Dichtungen und ändert, beeinträchtigt das übliche Funktionieren der beweglichen Teile. Um die Bildung des Kalksteins zu verhindern, empfehlen wir Ihnen, die gesamten Oberflächen der Duschtrennung nach jeder Verwendung zu spülen und zu trocknen. Achtung! Die Metalle, die im Wasser enthalten sind, die Ablagerungen der Körperreinigungsmittel könnten die Farbe der Dichtungen ändern. Leichte Kalkspuren können durch eine Lösung, 1/3 Liter Wasser und 2/3 Liter Essig oder Zitrone, entfernt werden, mit einem weichen Tuch energisch reiben, danach spülen und abtrocknen. Die IGP Behandlung ist eine Technologie, die für den Schutz der Glasoberflächen der Duschtrennungen benutzt wird, damit die tägliche Reinigung erleichtert wird. Die Dauer der IGP Behandlung hängt von der Häufigkeit der Benutzung der Duschtrennung, von der Wasserstärke und von der entsprechenden Pflege ab. Sie muss mit den angemessenen Mittel durchgeführt werden. Um Veränderungen der IGP Behandlung zu vermeiden, bitten wir Sie keine scheuernden Reinigungsmittel, keine Lösemittel, Alkohol, Ammoniak, Bleichlauge und starke, saure, alkalische Reinigungsmittel (WC Reiniger, Entkalker, Entfetter, Ausgusspüler) zu verwenden. Um das mit IGP beschichtete Glas zu reinigen und die Eigenschaften lange zu erhalten, empfehlen wir Ihnen das spezielle Produkt IAGP (Kode B51600) zu verwenden; das Produkt ist bei unseren Verkäufern verfügbar.

Gewährleistung

Der Garantieanspruch muss durch eine schriftliche Reklamation an Hersteller durch den Verkäufer, wo die Duschtrennung bestellt wurde, erfolgen. Die Duschtrennung hat eine Garantielaufzeit von 24 Monaten (2 Jahre) ab Bestelldatum; diese Laufzeit wird durch eine ordentliche Rechnung mit den Stammdaten des Verkäufers bestätigt. Die Gewährleistung wird durch eine "Garanzia COD" für weitere 12 Monate (insgesamt 3 Jahre) verlängert; die Kode wird auf einer zweifachen Aufklebeetikette gedruckt und an dem Deckel dieses Hefts geklebt. Die Gewährleistung deckt nur Funktionsfehler, die durch die Produktionsfehler verursacht wurden. Der mögliche Mangel muss vom Hersteller geprüft und akzeptiert werden. Die Gewährleistung verpflichtet den Hersteller die mangelhaften Teile zu reparieren bzw. zu ersetzen; jede weitere Forderung des Endkunden ist von daher ausgeschlossen.

Die Gewährleistung erlischt automatisch, wenn:

- Die Installation nicht gemäß der Montageanweisungen des Herstellers durchgeführt wurde.
- Der Funktionsfehler eine Konsequenz eines unsachgemäßen Einwirkens oder von Reparaturen, die vom Hersteller nicht genehmigt wurden, ist.
- Das fehlerhafte Funktionieren von einer anormalen Abnutzung der Komponenten wegen Nachlässigkeit beim Gebrauch oder bei der Pflege verursacht wurde.

CE Merking

Het merk CE garandeert en verklaart dat de door u gekochte douchewand geproduceerd is in naleving van de Europese norm EN 14428. De norm beschrijft in gedetailleerde vorm de vereisten om te garanderen dat het product, geïnstalleerd volgens de instructies van de fabrikant zonder te forceren, bevredigende prestaties levert tijdens het gebruik door de gebruiker voor de persoonlijke hygiëne. Vóór de installatie moet onderzocht worden of de douchewand geen beschadigingen heeft opgelopen die veroorzaakt zijn door transport en moet met aandacht gecontroleerd worden of ieder onderdeel geen zichtbare defecten heeft. De fabrikant kan de verantwoordelijkheid van beschadigingen op een product die al geïnstalleerd is, niet op zich nemen.

Onderhoud

Het water dat gebruikt wordt in de waterleiding bevat kalkzouten en magnesiumzouten die hiervan de hardheid bepalen. Hoe harder het water, hoe meer kalksteen aanwezig zal zijn en achter zal blijven op uw douchewand om zo de uitstraling van het glas, van de profielen en van de strippen aan te tasten of de normale werking van de bewegingscomponenten te schaden. Om de vorming van kalksteen tegen te gaan, adviseren wij u om na gebruik al de oppervlakten van uw douchecabine af te spoelen en af te drogen. Opgelet, de metalen in het water, de kalksteen en de resten van reinigingsmiddelen die gebruikt zijn voor de persoonlijke hygiëne, kunnen de kleur van de strippen aantasten. Lichte kalksteenresten kunnen verwijderd worden door te wrijven met een mengsel van 1/3 water en 2/3 azijn of citroen op een zachte doek, vervolgens afspoelen en afdrogen. De IGP behandeling is een technologie die gebruikt wordt om de oppervlakten van glas te beschermen en om de dagelijkse schoonmaakactiviteiten te vergemakkelijken. De duur van de behandeling IGP hangt af van hoeveel de douchecabine gebruikt wordt, van de hardheid van het water en van het desbetreffende onderhoud die met de juiste producten verricht moet worden. Om aantastingen van de IGP behandeling te voorkomen moeten absoluut geen schoonmaakmiddelen gebruikt worden met schuurmiddel, oplosmiddelen van verschillende oorsprong, alcohol, ammoniak, bleekmiddel en agressieve, zure/basische schoonmaakmiddelen (middelen voor de wc, antikalkmiddelen, ontvetters, ontstoppers). Om het glas met IGP behandeling schoon te maken en de eigenschappen ervan in de tijd te behouden, adviseren wij u om het specifieke product IAGP te gebruiken (code B51600), dat beschikbaar is in onze verkooppunten.

Garantie

U kunt zich beroepen op de garantie door een klachtmelding te sturen naar de fabrikant door middel van het verkooppunt waar u de douchewand heeft gekocht. De garantie op de douchewand is geldig voor 24 maanden (2 jaar) vanaf de aankoop datum, bewezen met een fiscaal document waarop de naam van het verkooppunt is weergegeven. De garantie wordt verlengd voor andere 12 maanden (in totaal 3 jaar) aan wie voorzien is van de "Garantie COD"; de code staat geprint op twee etiketten en is op het voorblad van deze folder gelijmd. De garantie dekt alleen gebreken in de functionering, veroorzaakt door productiefouten. Indien het product eventueel niet conform is, moet dit onderzocht en geaccepteerd worden door de fabrikant. De garantie verplicht de fabrikant alleen tot de reparatie en/of vervanging van de defecte onderdelen: welke eis dan ook van de gebruiker is derhalve uitgesloten.

De garantie verloopt automatisch wanneer:

- De installatie niet overeenkomt met de montage instructies verschaft door de fabrikant.
- Het functioneringsdefect een gevolg is van forceren of een ingrijpen dat niet geautoriseerd is door de fabrikant.
- Het functioneringsdefect veroorzaakt is door een anormale slijtage van de componenten door nalatigheid in het gebruik en in het dagelijks onderhoud.

Marca CE

La marca CE asegura y certifica que la pared ducha, comprada por Usted, fue producida respetando la norma europea EN 14428. La norma específica los requisitos para garantizar que el producto, instalado en conformidad con las instrucciones del fabricante y no manipulado, suministre prestaciones satisfactorias durante el uso por parte del consumidor para la higiene personal. Antes de la instalación, verificar que la pared de ducha no haya sufrido daños causados por el transporte, controlar atentamente que cada componente no tenga defectos evidentes. El fabricante no puede asumir responsabilidad alguna cuando un producto haya sido ya instalado.

Manutención

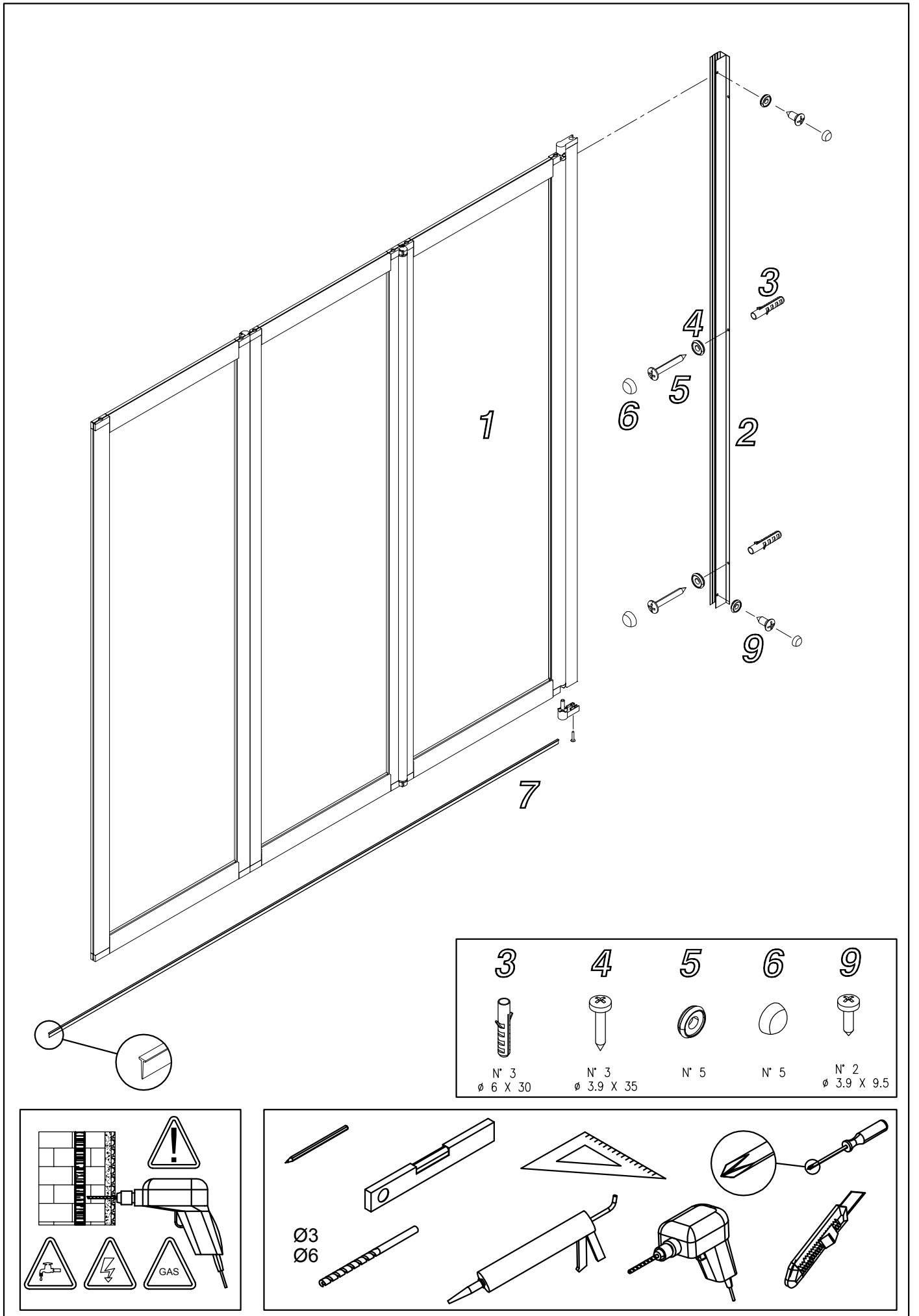
El agua utilizada en los implantes hidráulicos contiene sal de calcio y de magnesio, los cuales constituyen su dureza. Más elevada es la dureza del agua, mayor es la presencia de cal que se deposita en vuestra pared de ducha, alterando el aspecto estético de los vidrios, perfiles y guarniciones, o comprometiendo el normal funcionamiento de las partes móviles. Para prevenir la formación de cal, aconsejamos enjuagar y secar todas las superficies de vuestra pared de ducha, después de cada uso. Atención, que entre los metales y la cal contenidos en el agua y los restos de detergentes usados para la higiene personal, se podría alterar el color de la guarnición. Los restos de cal se pueden remover usando una solución compuesta por 1/3 de agua y 2/3 de vinagre o limón, limpiando energicamente con un trapo húmedo, posteriormente enjuagar y secar. El tratamiento IGP es la tecnología usada para la protección de las superficies vidriadas de las paredes de ducha, para facilitar la operación de limpieza cotidiana. La duración del tratamiento IGP depende de la frecuencia del uso dado a la mampara de ducha, de la dureza del agua y de la relativa manutención, que debe efectuarse con productos adecuados. Para evitar alteraciones del tratamiento IGP no utilizar absolutamente productos de limpieza abrasivos, solventes varios, alcohol, amoníaca, lejía y detergentes agresivos ácidos/alcalinos (limpiadores de Wc, descalcificantes, desengrasantes, destapacañerías). Para limpiar el vidrio tratado con IGP y mantener a lo largo del tiempo sus características, se aconseja el uso del producto específico IAGP (cód. B51600) disponible a través de nuestros revendedores.

Garantía

La garantía debe ser ejercitada haciendo el correspondiente reclamo al fabricante a través del revendedor al cual se compró la pared de ducha. La pared de ducha está garantizada por 24 meses (2 años) desde la fecha de compra, comprobada con un documento fiscal que contenga el nombre del revendedor. La garantía se prolongará por otros 12 meses (total 3 años) a quien suministrará el "Garantía COD"; El código está impreso en doble etiqueta adhesiva y pegado sobre la carátula del presente fascículo. La garantía cubre exclusivamente vicios de funcionamiento consecuentes a defectos de fabricación. Eventualmente, la no conformidad del producto deberá ser verificada y aceptada por el fabricante. La garantía responsabiliza al fabricante de la reparación y/o sustitución de componentes defectuosos: queda por lo tanto, excluida cualquier ulterior pretensión por parte del usuario.

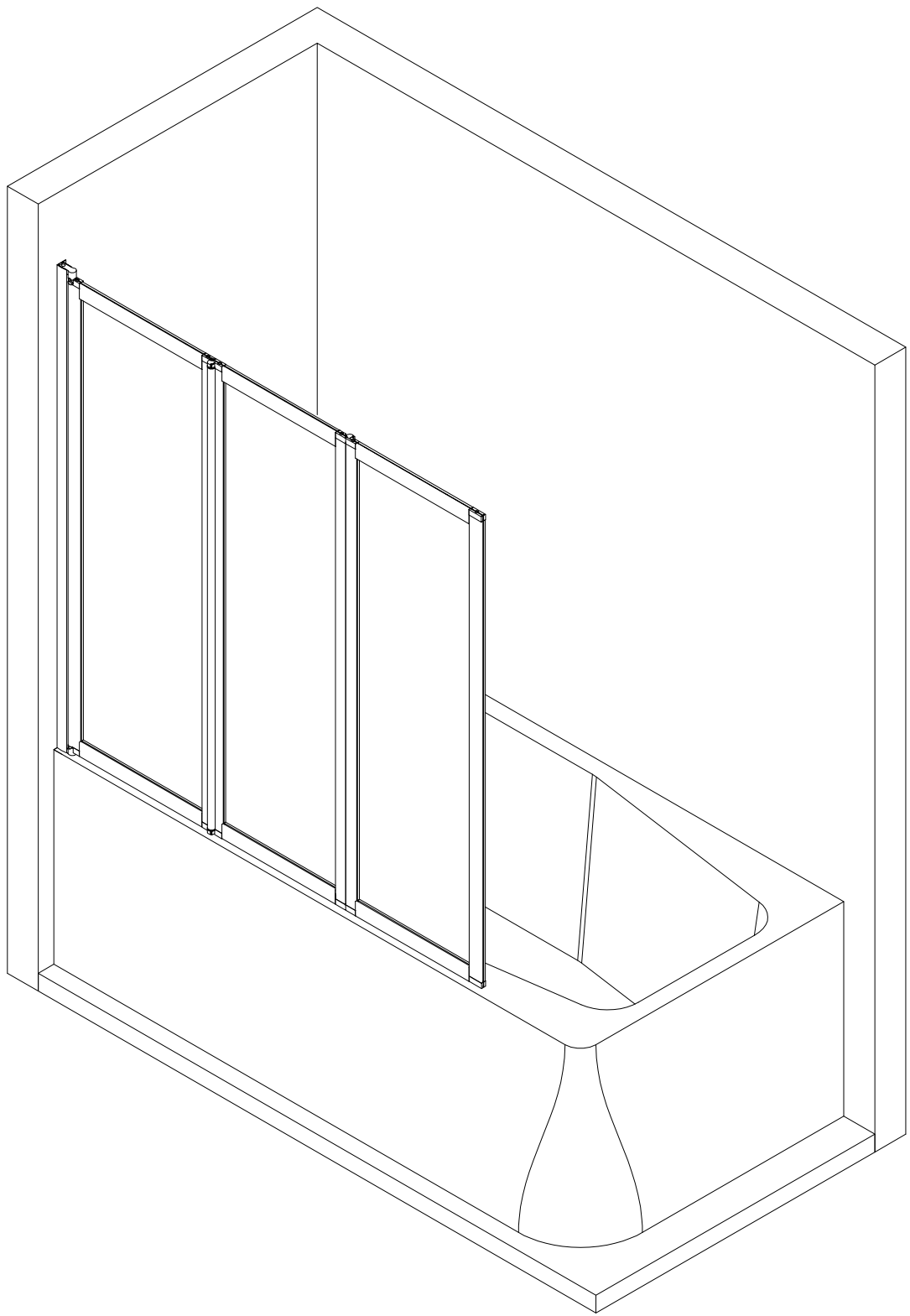
La garantía cesa automáticamente cuando:

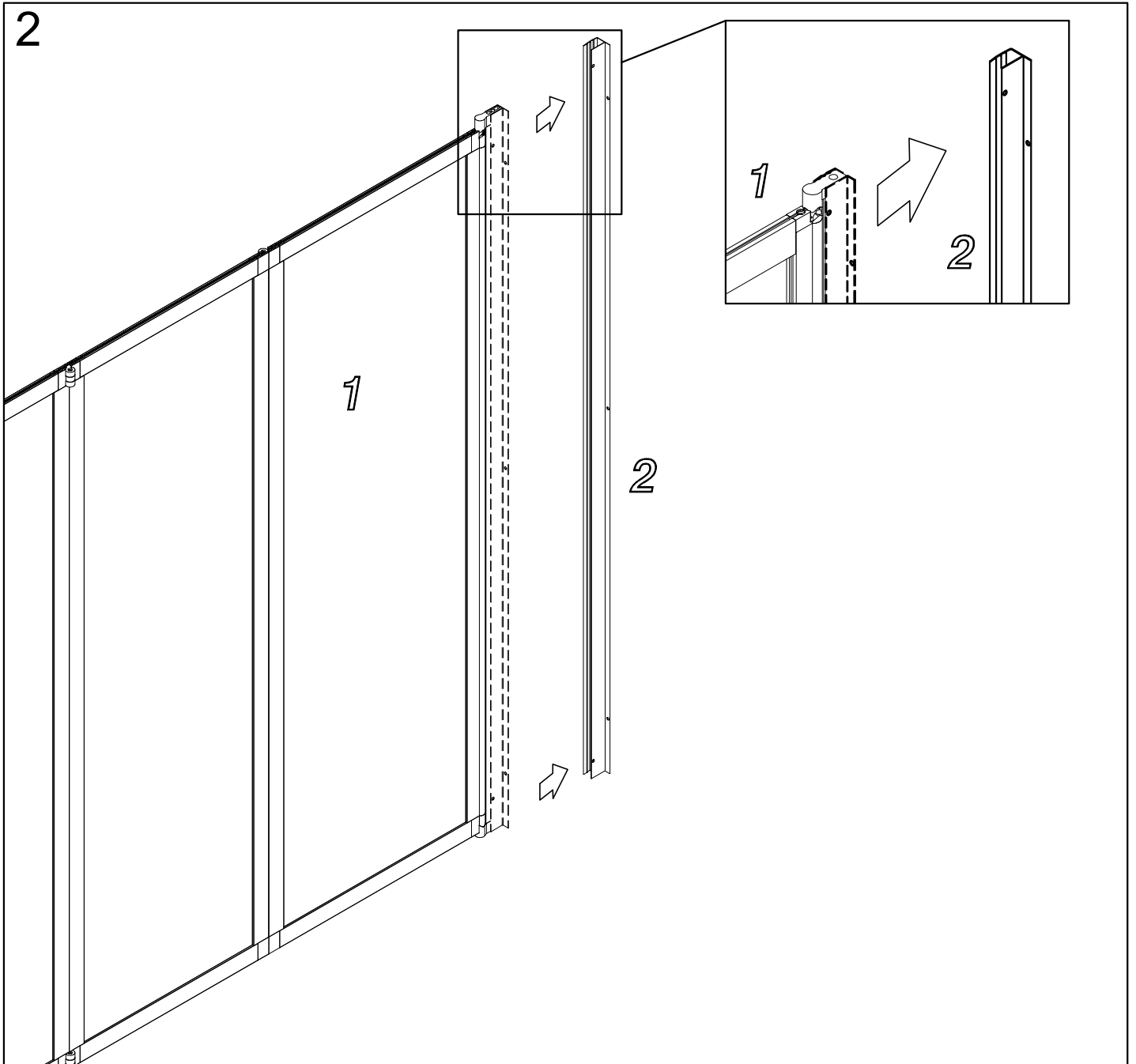
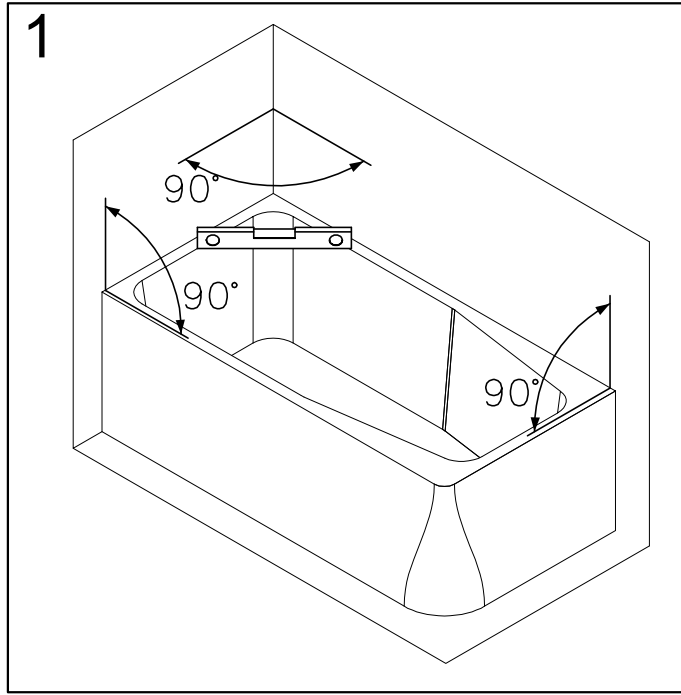
- La instalación no sea conforme a las instrucciones de montaje suministradas por el fabricante.
- El vicio de funcionamiento sea consecuencia de manipulación o de intervenciones no autorizadas por el fabricante.
- El funcionamiento defectuoso sea causado por un uso anómalo de los componentes debido a negligencia en el uso o en la ordinaria manutención.



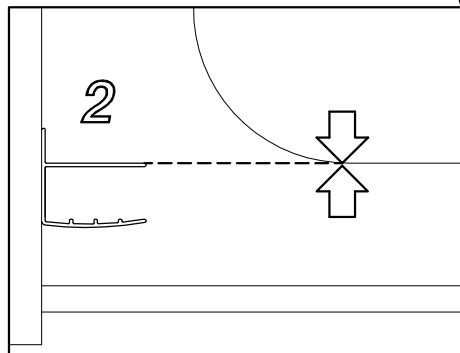
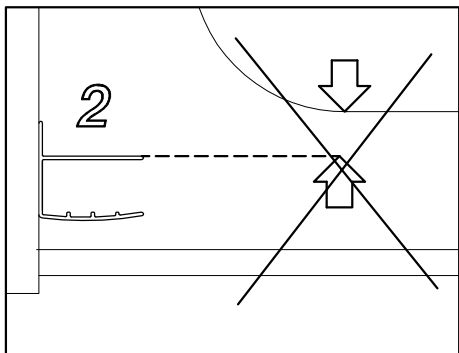
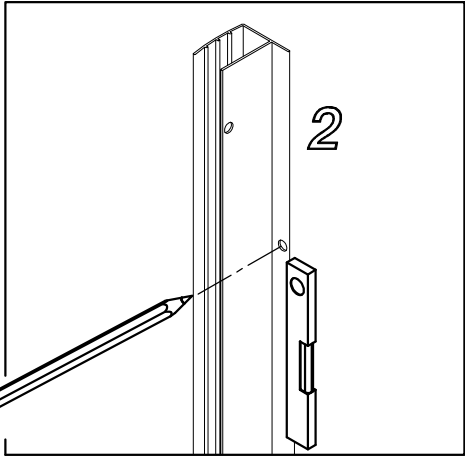
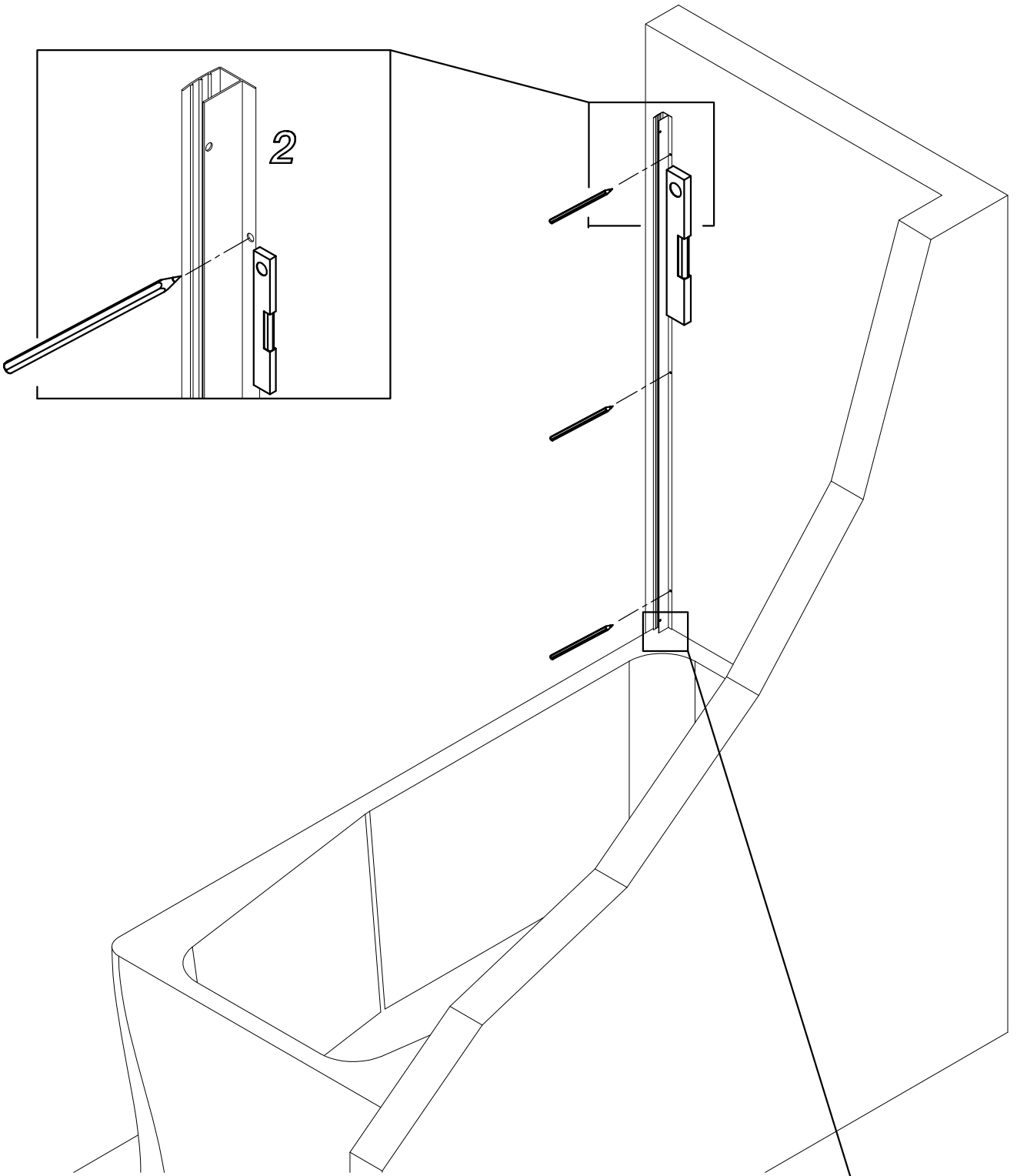
Warning symbols: !, GAS, ⚡

Tools and materials: Pencil, Spirit level, Square, Sealant gun, Screwdriver, Drill bit (Ø3, Ø6), Sealant tube

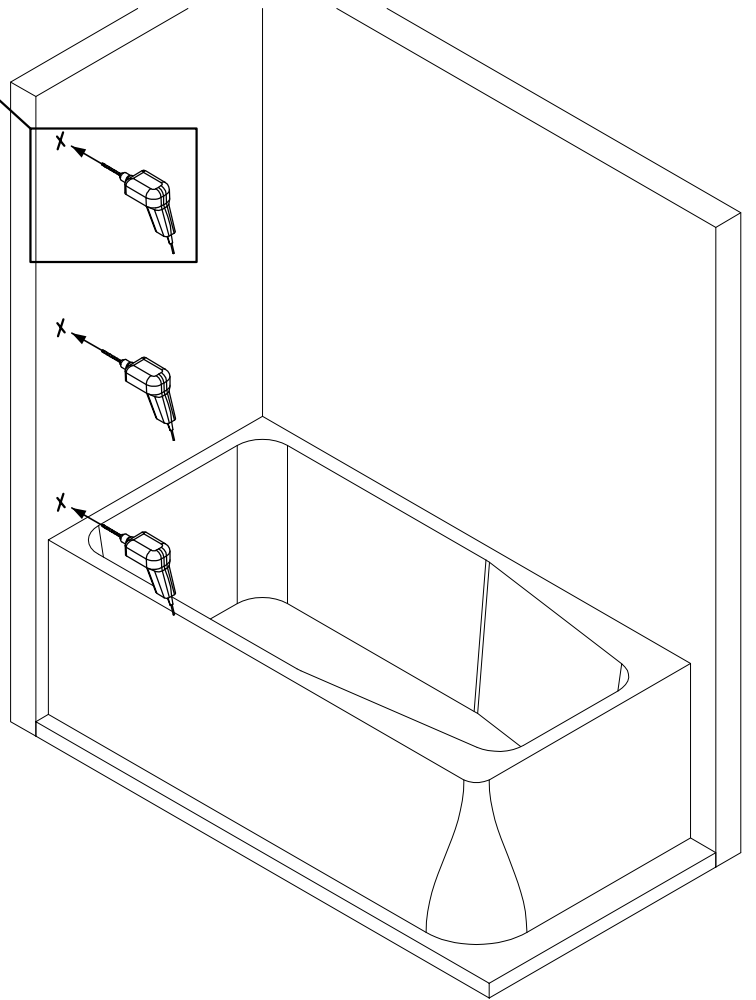
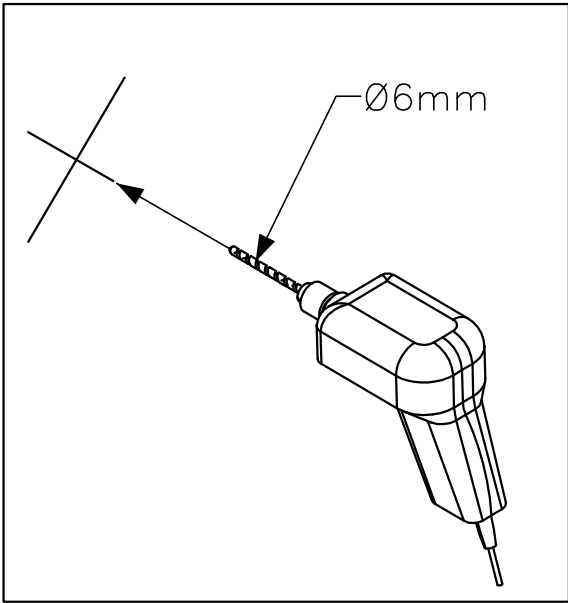




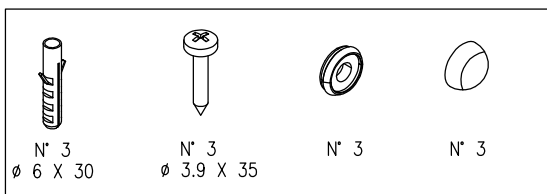
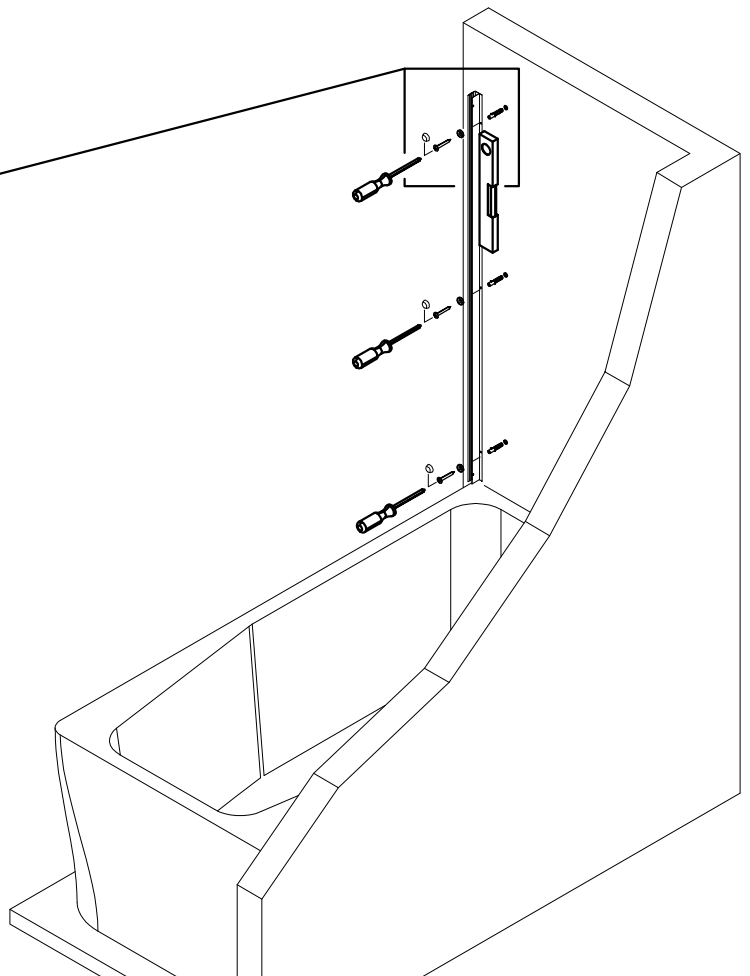
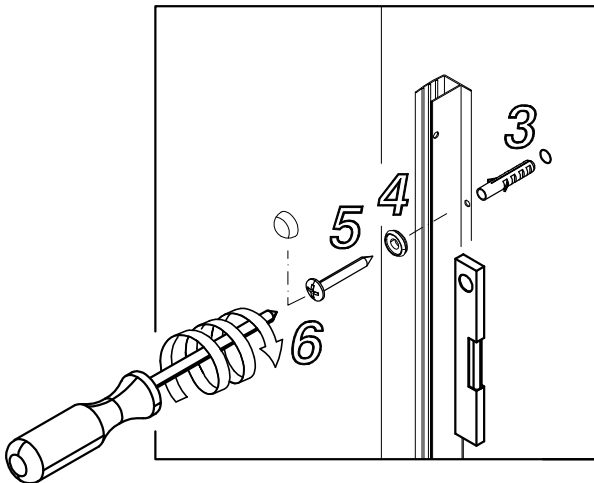
3

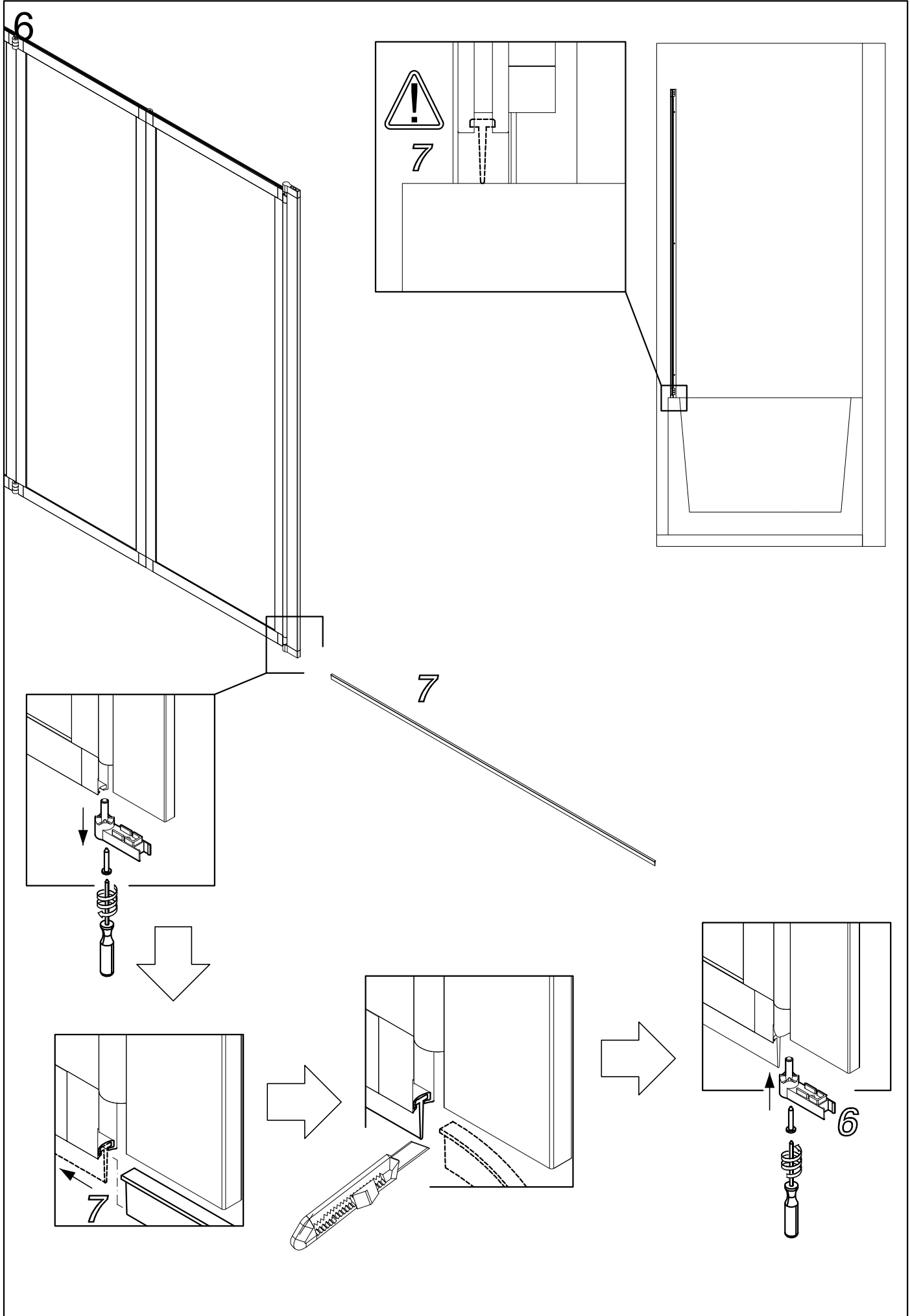


4

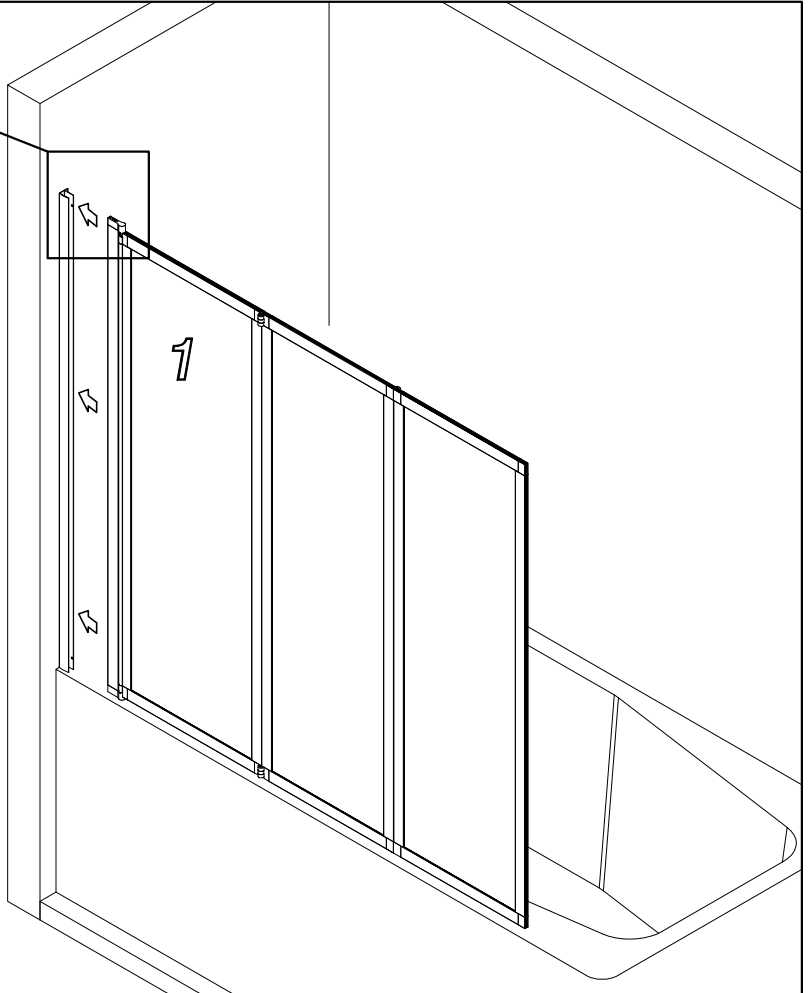
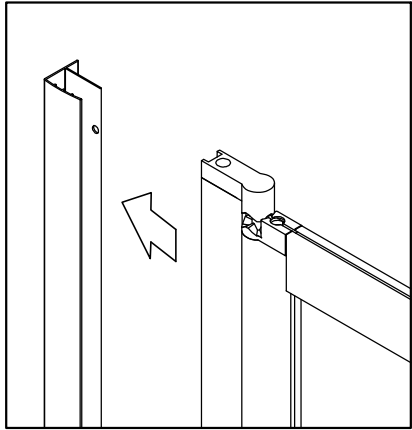


5

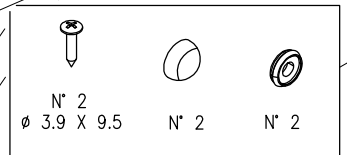
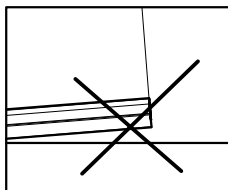
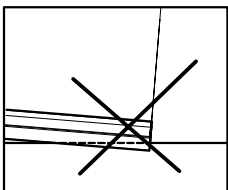
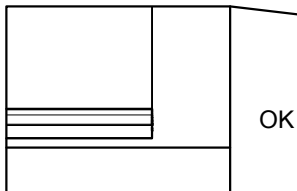
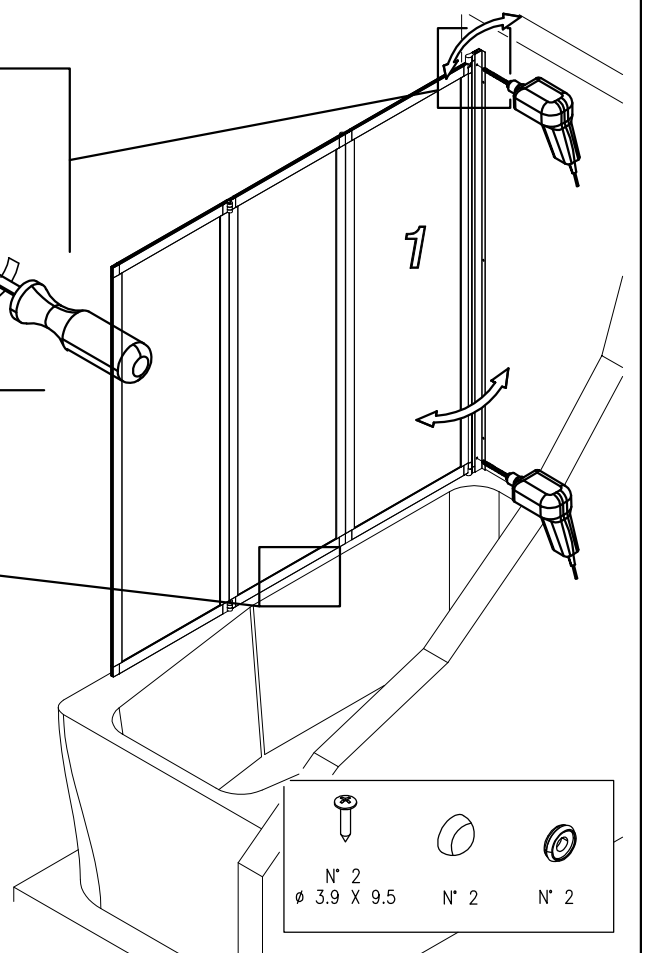
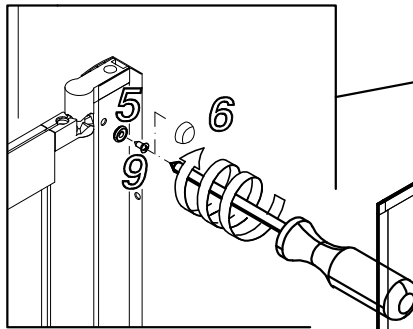
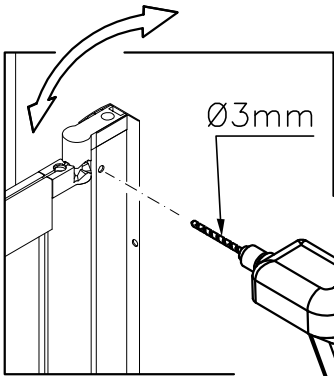




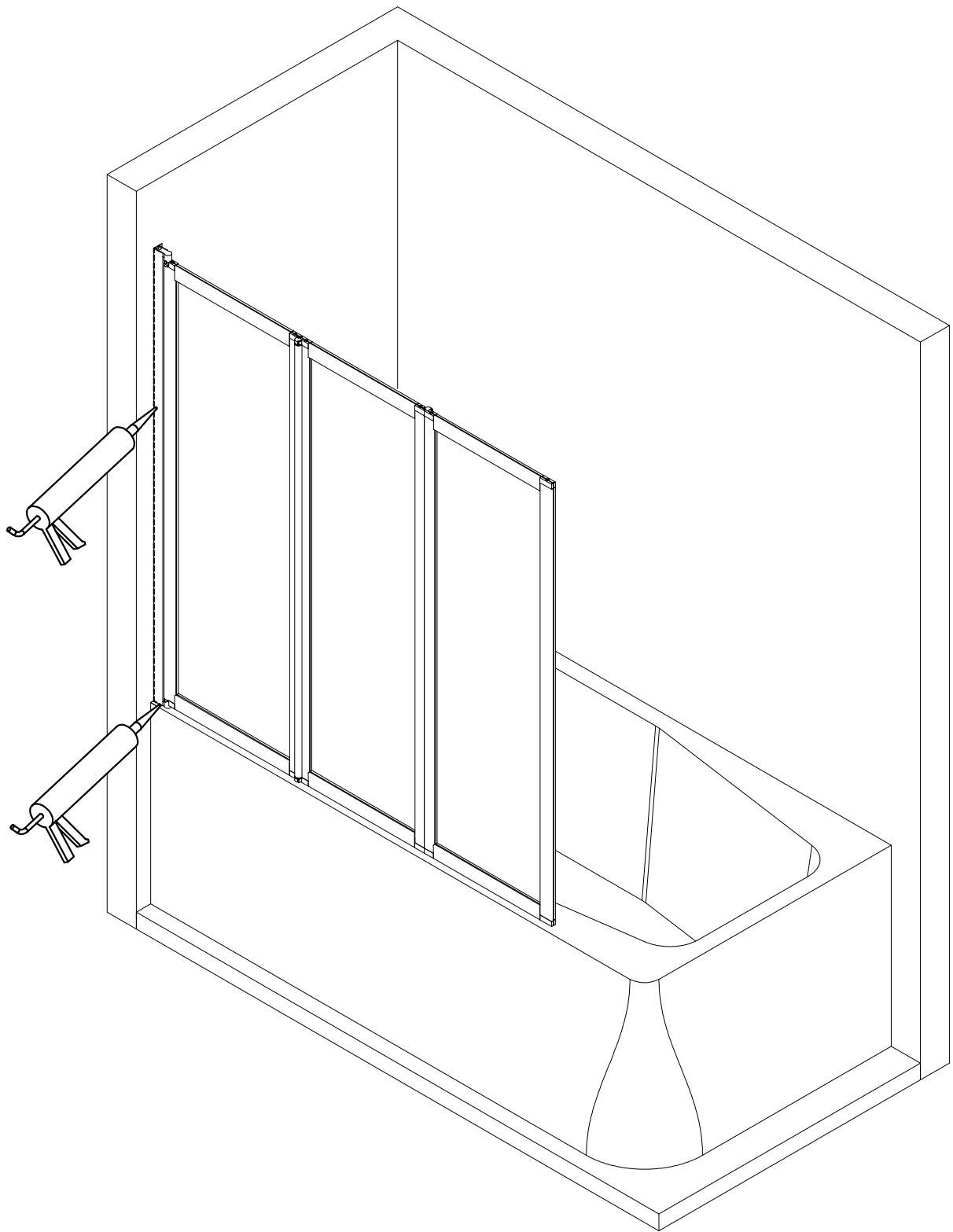
7



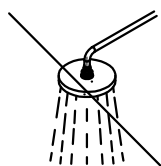
8



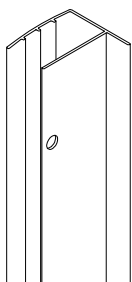
9



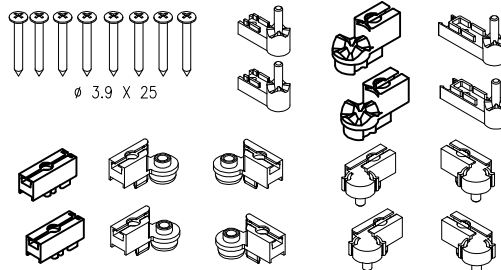
24 h



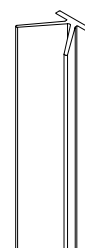
RBALC1048



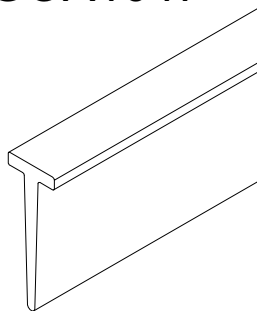
RBCERN1045



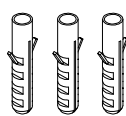
RBGVCERN1044



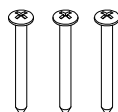
RBGOA1047



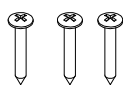
RBCF1033



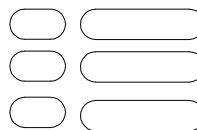
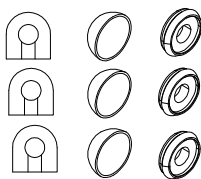
Ø 6 X 30



Ø 3.9 X 38



Ø 3.9 X 13



Ø 3.9 X 13

