

YOUR  
OWN  
STYLE

# LEONARDO ELITE

Evergreen beauty

## Finiture / Finishes / Acabados / Finitions / Afwerkingen / Ausführungen

HPL Laminato / HPL Laminata / HPL Laminado / HPL Stratifié / HPL Laminaat / HPL Laminiert

 CALACATTA	 YULE	 MALTA	 PIETRA CHIARA	 CEMENTO SCURO
 GRIGIO VENATO	 NERO CRETESE	 LAVA	 PIETRA SCURA	 PORFIDO
 YARD	 CORTEN	 TRAVERTINO	 * ROVERE WAFER	 * OREGON
 * TEXAS	 * ROVERE SLAVONIA	 * NOCE SCURO		 FENIX® NERO

\* Solo per QAMAR  
Only QAMAR  
Solo QAMAR  
Seul QAMAR  
Enkel voor QAMAR  
Nur für QAMAR

## Modelli / Models / Modelos / Modèles / Modellen / Modelle



www.inda.net

 **inda**<sup>®</sup>  
bathroom interiors

**LEONARDO ELITE**  
 per piletta di scarico / for drain valve / pour bonde / para valvula / voor aftapkraan / mit Ablaufloch

**VASCA SINGOLA / SINGLE BASIN / UNE VASQUE / UN LAVABO / EEN WASBAK / EINZELWASCHBECKEN**

**PIANO IN LAMINATO AD ALTA PRESSIONE (HPL) CON VASCA INTEGRATA**

- dotato di 1 foro rubinetteria
- a richiesta senza fori rubinetteria
- scarico dell'acqua in continuo con valvola sempre aperta (non compresa)
- lavabo non provvisto di scarico troppopieno
- rubinetto e piletta non compresi

**HIGH PRESSURE LAMINATE WORKTOP WITH INTEGRATED WASHBASIN**

- with single tap hole
- on request without tap holes
- continuous water drainage with open drain valve (not included)
- washbasin without overflow
- drain valve and faucet not included

**ENCIMERA EN LAMINADO DE ALTA PRESIÓN (HPL) CON LAVABO INTEGRADO**

- dotato di 1 orificio grifo para grifería
- bajo pedido sin orificios para grifo
- flujo del agua continuo con válvula siempre abierta (no provista)
- lavabo sin rebosadero
- valvula y grifo no incluidos

**PLAN AVEC VASQUE INTEGRÉE EN STRATIFIÉ HAUTE PRESSION (HPL)**

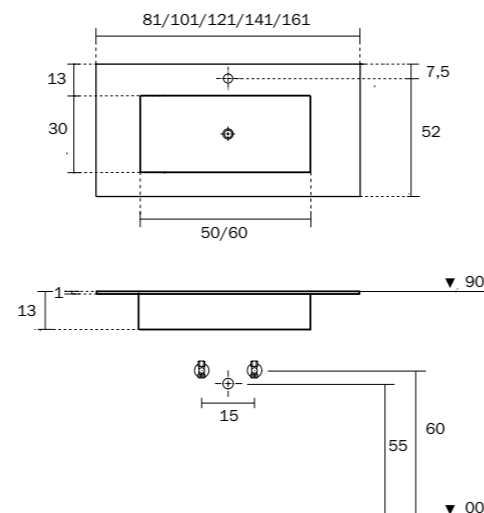
- avec 1 trou robinetterie
- sur demande sans trous robinetterie
- compatible avec bonde à écoulement libre (non incluse)
- vasque non pourvue du "trop plein"
- bonde et robinet non inclus

**GEÏNTEGREERD WASTAFELBLAD IN HPL**

- voorzien van 1 kraangat
- op aanvraag zonder kraangaten
- waskom niet voorzien van overflow
- afvoerklep niet inbegrepen
- aftapkraan en kraan niet inbegrepen

**INTEGRIERTES WASHBECKEN AUS HOCHVERDICHETEN SCHICHTSTOFFPLATTEN (HPL) HIGH PRESSURE LAMINATE**

- mit 1 Hahnlochbohrung ausgestattet
- auf Anfrage ohne Hahnlochbohrungen
- Ablauf immer geöffnet, nicht inbegriffen
- Waschbecken ohne Überlauf
- Ablaufventil und Armatur nicht enthalten



**VASCA SINGOLA / SINGLE BASIN / UN LAVABO / UNE VASQUE / EEN WASBAK / EINZELWASCHBECKEN**

	Larghezza totale Total width Ancho total Largeur totale Totale breedte Gesamtbreite	Larghezza interno vasca Washbasin inner width Ancho interno lavabo Largeur intérieur vasque Binnenmaat wastafel Becken-Innenmaß	Cod. HPL	Cod. FENIX®
	81	60	TQ240800R	TQ240800F
	101	60	TQ241000R	TQ241000F
	121	60	TQ241200R	TQ241200F
	141	50	TQ24140DR	TQ24140DF
	161	60	TQ24160DR	TQ24160DF
	141	50	TQ24140SR	TQ24140SF
	161	60	TQ24160SR	TQ24160SF

NOTES

**NB** Da utilizzarsi in abbinamento a basi portalavabo mod. DIVO e QAMAR  
 To be used in combination with washbasin bases mod. DIVO and QAMAR  
 Para usar en combinación con bases de lavabo mod. DIVO y QAMAR  
 À utiliser en combinaison avec les bases de lavabo mod. DIVO et QAMAR  
 Te gebruiken in combinatie met waskom meubel mod. DIVO en QAMAR  
 Zu verwenden in Kombination mit Waschtischunterschranke Mod. DIVO und QAMAR

**LEONARDO ELITE**  
 per piletta di scarico / for drain valve / pour bonde / para valvula / voor aftapkraan / mit Ablaufloch

**VASCA DOPPIA / DOUBLE BASIN / DOUBLE VASQUE DOBLE LAVABO / DUBBELE WASBAK / DOPPELWASCHBECKEN**

**PIANO IN LAMINATO AD ALTA PRESSIONE (HPL) CON VASCA INTEGRATA**

- dotato di 2 fori rubinetteria
- a richiesta senza fori rubinetteria
- scarico dell'acqua in continuo con valvola sempre aperta (non compresa)
- lavabo non provvisto di scarico troppopieno
- rubinetto e piletta non compresi

**HIGH PRESSURE LAMINATE WORKTOP WITH INTEGRATED WASHBASIN**

- with 2 tap holes
- on request without tap holes
- continuous water drainage with open drain valve (not included)
- washbasin without overflow
- drain valve and faucet not included

**ENCIMERA EN LAMINADO DE ALTA PRESIÓN (HPL) CON LAVABO INTEGRADO**

- dotato di 2 orificios grifo para grifería
- bajo pedido sin orificios para grifo
- flujo del agua continuo con válvula siempre abierta (no provista)
- lavabo sin rebosadero
- valvula y grifo no incluidos

**PLAN AVEC VASQUE INTEGRÉE EN STRATIFIÉ HAUTE PRESSION (HPL)**

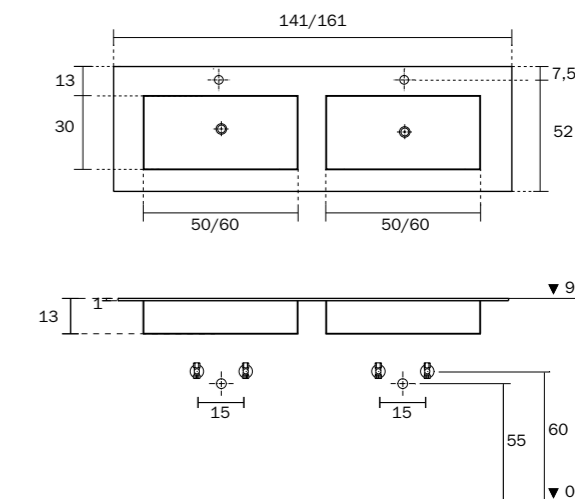
- avec 2 trous robinetterie
- sur demande sans trous robinetterie
- compatible avec bonde à écoulement libre (non incluse)
- vasque non pourvue du "trop plein"
- bonde et robinet non inclus

**GEÏNTEGREERD WASTAFELBLAD IN HPL**

- voorzien van 2 kraangaten
- op aanvraag zonder kraangaten
- waskom niet voorzien van overflow
- afvoerklep niet inbegrepen
- aftapkraan en kraan niet inbegrepen

**INTEGRIERTES WASHBECKEN AUS HOCHVERDICHETEN SCHICHTSTOFFPLATTEN (HPL) HIGH PRESSURE LAMINATE**

- mit 2 Hahnlochbohrung ausgestattet
- auf Anfrage ohne Hahnlochbohrungen
- Ablauf immer geöffnet, nicht inbegriffen
- Waschbecken ohne Überlauf
- Ablaufventil und Armatur nicht enthalten



**VASCA DOPPIA / DOUBLE BASIN / DOUBLE VASQUE DOBLE LAVABO / DUBBELE WASBAK / DOPPELWASCHBECKEN**

	Larghezza totale Total width Ancho total Largeur totale Totale breedte Gesamtbreite	Larghezza interno vasca Washbasin inner width Ancho interno lavabo Largeur intérieur vasque Binnenmaat wastafel Becken-Innenmaß	Cod. HPL	Cod. FENIX®
	141	50	TQ241402R	TQ241402F
	161	60	TQ241602R	TQ241602F

**NB** Piletta di scarico con tappo coordinato con il lavabo  
 Draining valve with cap coordinated with the washbasin  
 Valvula de desagüe con tapón coordinado con el lavabo  
 Bonde avec plaque de recouvrement assortie à la finition du lavabo  
 Plug met afdekplaat passend bij wastafelafwerking  
 Ablaufventil mit Ablaufdeckel passend zum Waschbecken

**LEONARDO ELITE con scarico a fessura / with groove for water drainage / con ranura para drenaje de agua  
 avec rainure pour le drainage / met gleuf voor waterafvoer / mit Rinne**

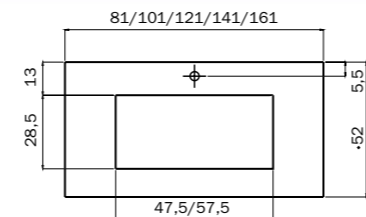
**VASCA SINGOLA / SINGLE BASIN / UNE VASQUE / UN LAVABO / EEN WASBAK / EINZELWASCHBECKEN**

**PIANO IN LAMINATO AD ALTA PRESSIONE (HPL) CON VASCA INTEGRATA**

- scarico dell'acqua in continuo
- dotato di 1 foro rubinetteria
- a richiesta senza fori rubinetteria
- lavabo non provvisto di scarico troppopieno
- rubinetto non compreso

**PLAN AVEC VASQUE INTEGRÉE EN STRATIFIÉ HAUTE PRESSION (HPL)**

- drainage continu de l'eau
- avec 1 trou robinetterie
- sur demande sans trou robinetterie
- rainure avec écoulement libre
- vasque non pourvue du "trop plein"
- robinet non inclus



**HIGH PRESSURE LAMINATE WORKTOP WITH INTEGRATED WASHBASIN**

- continuous water drainage
- with single tap hole
- on request without tap holes
- washbasin without overflow
- faucet not included

**GEÏNTEGREERD WASTAFELBLAD IN HPL**

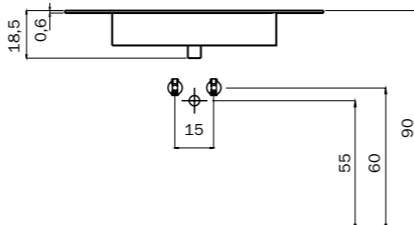
- continue waterafvoer
- voorzien van 1 kraangat
- op aanvraag zonder of met 3 kraangaten
- kraan niet inbegrepen

**ENCIMERA EN LAMINADO DE ALTA PRESIÓN (HPL) CON LAVABO INTEGRADO**

- drenaje continuo del agua
- dotado de 1 orificio grifo para grifería
- bajo pedido sin orificios para grifo
- lavabo sin rebosadero
- grifo no incluido

**INTEGRIERTES WASHBECKEN AUS HOCHVERDICHETEN SCHICHTSTOFFPLATTEN (HPL) HIGH PRESSURE LAMINATE**

- Ablauf immer geöffnet
- mit 1 Hahnlochbohrung
- ausgestattet - optional ohne oder mit mehrere Hahnlochbohrungen
- Armatur nicht enthalten



**LEONARDO ELITE con scarico a fessura / with groove for water drainage / con ranura para drenaje de agua  
 avec rainure pour le drainage / met gleuf voor waterafvoer / mit Rinne**

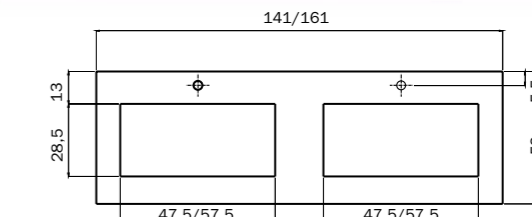
**VASCA DOPPIA / DOUBLE BASIN / DOUBLE VASQUE / DOBLE LAVABO / DUBBELE WASBAK / DOPPELWASCHBECKEN**

**PIANO IN LAMINATO AD ALTA PRESSIONE (HPL) CON VASCA INTEGRATA**

- scarico dell'acqua in continuo
- dotato di 2 fori rubinetteria
- a richiesta senza fori rubinetteria
- lavabo non provvisto di scarico troppopieno
- rubinetto non compreso

**PLAN AVEC VASQUE INTEGRÉE EN STRATIFIÉ HAUTE PRESSION (HPL)**

- drainage continu de l'eau
- avec 2 trous robinetterie
- sur demande sans trou robinetterie
- rainure avec écoulement libre
- vasque non pourvue du "trop plein"
- robinet non inclus



**HIGH PRESSURE LAMINATE WORKTOP WITH INTEGRATED WASHBASIN**

- continuous water drainage
- with 2 tap holes
- on request without tap holes
- washbasin without overflow
- faucet not included

**GEÏNTEGREERD WASTAFELBLAD IN HPL**

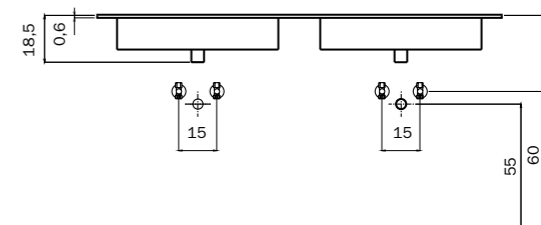
- continue waterafvoer
- voorzien van 2 kraangaten
- op aanvraag zonder of met 3 kraangaten
- kraan niet inbegrepen

**ENCIMERA EN LAMINADO DE ALTA PRESIÓN (HPL) CON LAVABO INTEGRADO**

- drenaje continuo del agua
- dotado de 2 orificios grifo para grifería
- bajo pedido sin orificios para grifo
- lavabo sin rebosadero
- grifo no incluido

**INTEGRIERTES WASHBECKEN AUS HOCHVERDICHETEN SCHICHTSTOFFPLATTEN (HPL) HIGH PRESSURE LAMINATE**

- Ablauf immer geöffnet
- mit 2 Hahnlochbohrung
- ausgestattet - optional ohne oder mit mehrere Hahnlochbohrungen
- Armatur nicht enthalten



**VASCA SINGOLA / SINGLE BASIN / UN LAVABO / UNE VASQUE / EEN WASBAK / EINZELWASCHBECKEN**

	Larghezza totale Total width Ancho total Largeur totale Totale breedte Gesamtbreite	Larghezza interno vasca Washbasin inner width Ancho interno lavabo Largeur intérieur vasque Binnenmaat wastafel Becken-Innenmaß	Cod. HPL	Cod. FENIX®
	81	47,5	<b>TQ140800R</b>	<b>TQ140800F</b>
	101	57,5	<b>TQ141000R</b>	<b>TQ141000F</b>
	121	57,5	<b>TQ141200R</b>	<b>TQ141200F</b>
	141	47,5	<b>TQ14140DR</b>	<b>TQ14140DF</b>
	161	57,5	<b>TQ14160DR</b>	<b>TQ14160DF</b>
	141	47,5	<b>TQ14140SR</b>	<b>TQ14140SF</b>
	161	57,5	<b>TQ14160SR</b>	<b>TQ14160SF</b>

**VASCA DOPPIA / DOUBLE BASIN / DOUBLE VASQUE / DOBLE LAVABO / DUBBELE WASBAK / DOPPELWASCHBECKEN**

	Larghezza totale Total width Ancho total Largeur totale Totale breedte Gesamtbreite	Larghezza interno vasca Washbasin inner width Ancho interno lavabo Largeur intérieur vasque Binnenmaat wastafel Becken-Innenmaß	Cod. HPL	Cod. FENIX®
	141	47,5	<b>TQ141402R</b>	<b>TQ141402F</b>
	161	57,5	<b>TQ141602R</b>	<b>TQ141602F</b>

NOTES

**NB** Da utilizzarsi in abbinamento a basi portalavabo mod. DIVO e QAMAR  
 To be used in combination with washbasin bases mod. DIVO and QAMAR  
 Para usar en combinación con bases de lavabo mod. DIVO y QAMAR  
 À utiliser en combinaison avec les bases de lavabo mod. DIVO et QAMAR  
 Te gebruiken in combinatie met waskom meubel mod. DIVO en QAMAR  
 Zu verwenden in Kombination mit Waschtischunterschranke Mod. DIVO und QAMAR

**LEONARDO ELITE con fondo removibile / with removable bottom / con fondo extraibile / avec fond amovible  
 met afneembare bodem / mit abnehmbarem Boden**

**LEONARDO ELITE con fondo removibile / with removable bottom / con fondo extraibile / avec fond amovible  
 met afneembare bodem / mit abnehmbarem Boden**

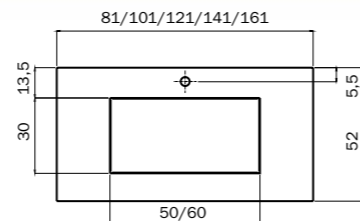
**VASCA SINGOLA / SINGLE BASIN / UNE VASQUE / UN LAVABO / EEN WASBAK / EINZELWASCHBECKEN**

**PIANO IN LAMINATO  
 AD ALTA PRESSIONE (HPL)  
 CON VASCA INTEGRATA**

- scarico dell'acqua in continuo
- dotato di 1 foro rubinetteria
- a richiesta senza fori rubinetteria
- lavabo non provvisto di scarico troppo pieno
- rubinetto non compreso

**PLAN AVEC VASQUE INTEGRÉE EN  
 STRATIFIÉ HAUTE PRESSION (HPL)**

- drainage continu de l'eau
- avec 1 trou robinetterie
- sur demande sans trou robinetterie
- rainure avec écoulement libre
- vasque non pourvue du "trop plein"
- robinet non inclus



**HIGH PRESSURE LAMINATE  
 WORKTOP WITH INTEGRATED  
 WASHBASIN**

- continuous water drainage
- with single tap hole
- on request without tap holes
- washbasin without overflow
- faucet not included

**GEÏNTEGREERD WASTAFELBLAD  
 IN HPL**

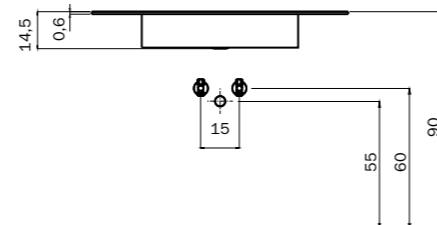
- continue waterafvoer
- voorzien van 1 kraangat
- op aanvraag zonder of met 3 kraangaten
- kraan niet inbegrepen

**ENCIMERA EN LAMINADO DE  
 ALTA PRESIÓN (HPL) CON LAVABO  
 INTEGRADO**

- drenaje continuo del agua
- dotado de 1 orificio grifo para grifería
- bajo pedido sin orificios para grifo
- lavabo sin rebosadero
- grifo no incluido

**INTEGRIERTES WASHBECKEN  
 AUS HOCHVERDICHETEN  
 SCHICHTSTOFFPLATTEN (HPL)  
 HIGH PRESSURE LAMINATE**

- Ablauf immer geöffnet
- mit 1 Hahnlochbohrung
- ausgestattet - optional ohne oder mit mehrere Hahnlochbohrungen
- Armatur nicht enthalten

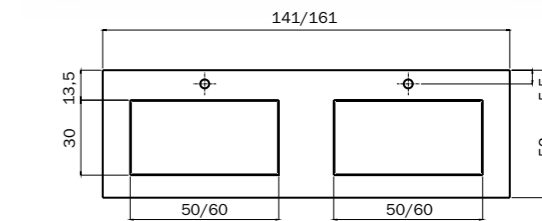


**PIANO IN LAMINATO  
 AD ALTA PRESSIONE (HPL)  
 CON VASCA INTEGRATA**

- scarico dell'acqua in continuo
- dotato di 2 fori rubinetteria
- a richiesta senza fori rubinetteria
- lavabo non provvisto di scarico troppo pieno
- rubinetto non compreso

**PLAN AVEC VASQUE INTEGRÉE EN  
 STRATIFIÉ HAUTE PRESSION (HPL)**

- drainage continu de l'eau
- avec 2 trous robinetterie
- sur demande sans trou robinetterie
- rainure avec écoulement libre
- vasque non pourvue du "trop plein"
- robinet non inclus



**HIGH PRESSURE LAMINATE  
 WORKTOP WITH INTEGRATED  
 WASHBASIN**

- continuous water drainage
- with 2 tap holes
- on request without tap holes
- washbasin without overflow
- faucet not included

**GEÏNTEGREERD WASTAFELBLAD  
 IN HPL**

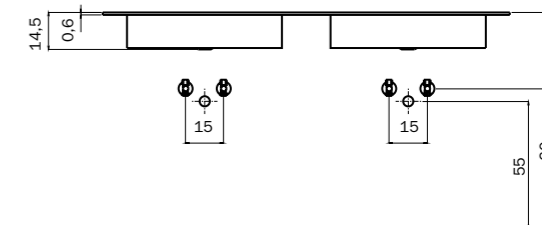
- continue waterafvoer
- voorzien van 2 kraangaten
- op aanvraag zonder of met 3 kraangaten
- kraan niet inbegrepen

**ENCIMERA EN LAMINADO DE  
 ALTA PRESIÓN (HPL) CON LAVABO  
 INTEGRADO**

- drenaje continuo del agua
- dotado de 2 orificios grifo para grifería
- bajo pedido sin orificios para grifo
- lavabo sin rebosadero
- grifo no incluido

**INTEGRIERTES WASHBECKEN  
 AUS HOCHVERDICHETEN  
 SCHICHTSTOFFPLATTEN (HPL)  
 HIGH PRESSURE LAMINATE**

- Ablauf immer geöffnet
- mit 2 Hahnlochbohrung
- ausgestattet - optional ohne oder mit mehrere Hahnlochbohrungen
- Armatur nicht enthalten



**VASCA SINGOLA / SINGLE BASIN / UN LAVABO / UNE VASQUE / EEN WASBAK / EINZELWASCHBECKEN**

**VASCA DOPPIA / DOUBLE BASIN / DOUBLE VASQUE / DOBLE LAVABO / DUBBELE WASBAK / DOPPELWASCHBECKEN**

	Larghezza totale Total width Ancho total Largeur totale Totale breedte Gesamtbreite	Larghezza interno vasca Washbasin inner width Ancho interno lavabo Largeur intérieur vasque Binnenmaat wastafel Becken-Innenmaß	Cod. HPL	Cod. FENIX®
	81	60	<b>TQ040800R</b>	<b>TQ040800F</b>
	101	60	<b>TQ041000R</b>	<b>TQ041000F</b>
	121	60	<b>TQ041200R</b>	<b>TQ041200F</b>
	141	50	<b>TQ04140DR</b>	<b>TQ04140DF</b>
	161	60	<b>TQ04160DR</b>	<b>TQ04160DF</b>
	141	50	<b>TQ04140SR</b>	<b>TQ04140SF</b>
	161	60	<b>TQ04160SR</b>	<b>TQ04160SF</b>

	Larghezza totale Total width Ancho total Largeur totale Totale breedte Gesamtbreite	Larghezza interno vasca Washbasin inner width Ancho interno lavabo Largeur intérieur vasque Binnenmaat wastafel Becken-Innenmaß	Cod. HPL	Cod. FENIX®
	141	50	<b>TQ041402R</b>	<b>TQ041402F</b>
	161	60	<b>TQ041602R</b>	<b>TQ041602F</b>

NOTES

**NB** Da utilizzarsi in abbinamento a basi portalavabo mod. DIVO e QAMAR  
 To be used in combination with washbasin bases mod. DIVO and QAMAR  
 Para usar en combinación con bases de lavabo mod. DIVO y QAMAR  
 À utiliser en combinaison avec les bases de lavabo mod. DIVO et QAMAR  
 Te gebruiken in combinatie met waskom meubel mod. DIVO en QAMAR  
 Zu verwenden in Kombination mit Waschtischunterschranke Mod. DIVO und QAMAR