

YOUR
OWN
STYLE



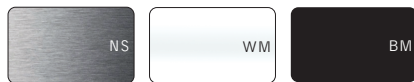
INDISSIMA

Shower enclosures.



Finiture / Finishes / Acabados / Finitions / Afwerkingen / Ausführungen

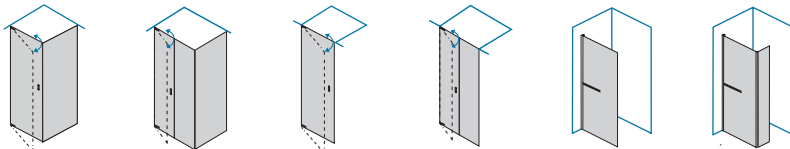
Telaio / Frame / Bastidor / Profilé / Frame / Rahmen



Vetro / Glass / Vidrio / Verre / Glas / Glas



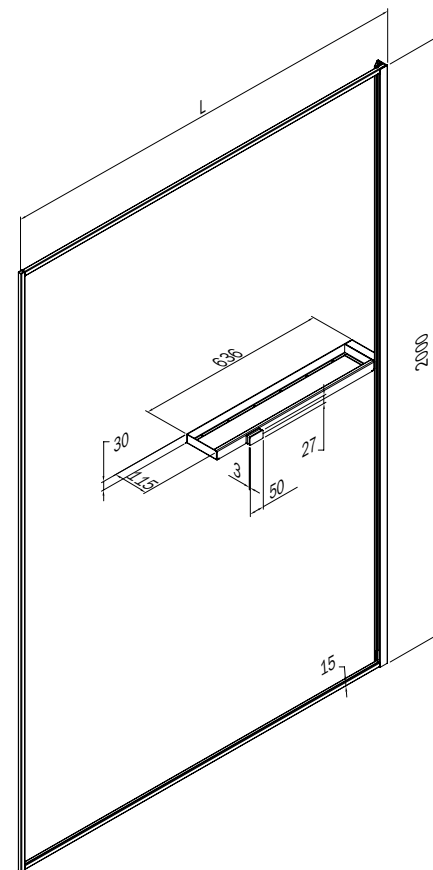
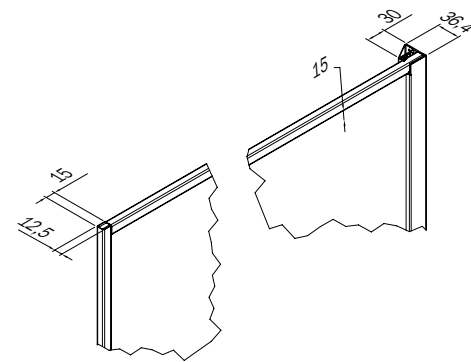
Modelli / Models / Modelos / Modèles / Modellen / Modelle




www.inda.net



Le dimensioni sono in mm / Sizes in mm /
Les dimensions sont indiquées en mm /
Las medidas son en mm /
De afmetingen zijn vermeld in mm / Maßangaben in mm



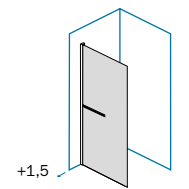
Walk-in con telaio in acciaio inox e mensola accessori portante.
Walk-in with stainless steel frame and equipped bar that acts as a reinforcement arm.
Walk-in avec cadre en acier inox et barre équipée qui fait fonction de bras de renfort.
Walk-in con estructura de acero inoxidable y barra equipada que actúa como brazo de refuerzo.
Walk-in wand met roestvrij stalen frame en Aanpasbaar accessoire bar die doet dienst als een versterking arm.
Duschabrennung mit INOX Rahmen und modularer Leiste für Zubehör.

L	KG	
70 - 99,9	23	2
100 - 139,9	32	2
140 - 180	42	2



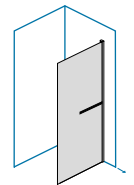
	NS	BM	WM	O1	14
Larghezza - estensibilità Breadth - extensibility Largeur - extensibilité Composición - extensibilidad Breedte - aanpassingsvermogen Breite - Anpassungsfähigkeit				cod. €	cod. €
L 70 - 99,9 cm				B749X S NS 01 B749X S BM 01 B749X S WM 01	B749X S NS 14 B749X S BM 14 B749X S WM 14
L 100 - 139,9 cm				B749Y S NS 01 B749Y S BM 01 B749Y S WM 01	B749Y S NS 14 B749Y S BM 14 B749Y S WM 14
L 140 - 180 cm				B749Z S NS 01 B749Z S BM 01 B749Z S WM 01	B749Z S NS 14 B749Z S BM 14 B749Z S WM 14

L'invio della scheda prodotto speciale è obbligatorio per il completamento dell'ordine.
The application form for special products is compulsory to complete the order.
L'envoi de la fiche produit est obligatoire pour compléter la commande.
El envío del formulario de productos especiales es obligatorio para procesar la orden.
Het verzenden van de speciale product kaart is verplicht ter vervollediging van de bestelling.
Das ausfüllen des Produktformulars für Sondermasse ist erforderlich, um die Bestellung abzuschliessen.



Walk-in Parete A destra / Walk-in panel A right / Walk-in paroi A droite
Walk-in pared A derecha / Rechter wand A / Rechte Wänd A

	NS	BM	WM	O1	14
Larghezza - estensibilità Breadth - extensibility Largeur - extensibilité Composición - extensibilidad Breedte - aanpassingsvermogen Breite - Anpassungsfähigkeit				cod. €	cod. €
L 70 - 99,9 cm				B749X D NS 01 B749X D BM 01 B749X D WM 01	B749X D NS 14 B749X D BM 14 B749X D WM 14
L 100 - 139,9 cm				B749Y D NS 01 B749Y D BM 01 B749Y D WM 01	B749Y D NS 14 B749Y D BM 14 B749Y D WM 14
L 140 - 180 cm				B749Z D NS 01 B749Z D BM 01 B749Z D WM 01	B749Z D NS 14 B749Z D BM 14 B749Z D WM 14



Accessori / Accessories / Accessoires / Accesorios / Accessoires / Accessoires



cod. A8812MNS21
cod. A8812MWM21
cod. A8812MNE21



cod. A8810MWS21
cod. A8810MWM21
cod. A8810MNE21



cod. A8851NNS
cod. A8851NWM
cod. A8851NNE



cod. A8851MNS
cod. A8851MWN
cod. A8851MNE

INDISSIMA

Le dimensioni sono in mm / Sizes in mm /
Les dimensions sont indiquées en mm /
Las medidas son en mm /
De afmetingen zijn vermeld in mm / Maßangaben in mm

