

YOUR
OWN
STYLE



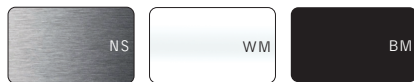
INDISSIMA

Shower enclosures.



Finiture / Finishes / Acabados / Finitions / Afwerkingen / Ausführungen

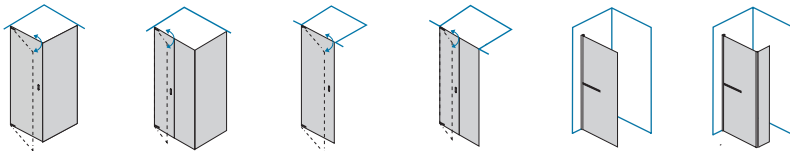
Telaio / Frame / Bastidor / Profilé / Frame / Rahmen



Vetro / Glass / Vidrio / Verre / Glas / Glas



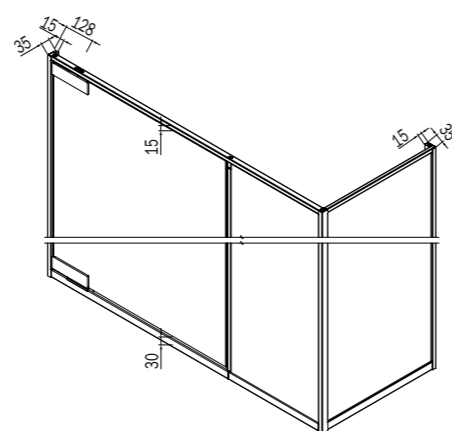
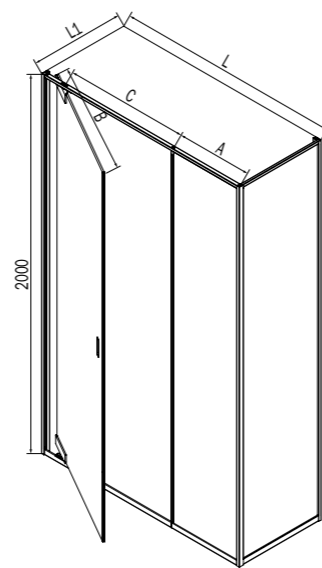
Modelli / Models / Modelos / Modèles / Modellen / Modelle



www.inda.net



Le dimensioni sono in mm / Sizes in mm /
Les dimensions sont indiquées en mm /
Las medidas son en mm /
De afmetingen zijn vermeld in mm / Maßangaben in mm



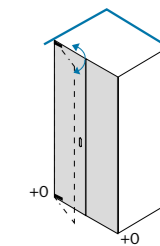
Chiusura magnetica. Apertura totale delle ante sia verso l'interno che verso l'esterno. Guarnizione inferiore. Maniglia inclusa. Nell'imballo sono incluse due guarnizioni per installazione con o senza frangiflutto. Magnetic closure. Fulldoor opening internally and externally. Bottom strip. Handle included. In the packaging two seals for installation with or without water brake are included. Fermeture magnétique. Ouverture totale des portes aussi bien à l'intérieur que à l'extérieur. Joint inférieur. Poignée incluse. Dans l'emballage sont compris deux joints pour l'installation avec ou sans brise-flux. Cierre magnético. Apertura total de la puerta interna y externa. Junta inferior. Tirador incluido. En el embalaje están incluidas dos guarniciones para instalación con o sin rompeolas. Magnetische sluiting. Totale opening van de deur zowel naar binnen als naar buiten. Standaard handvat. In de verpakking zijn twee dichtingen inbegrepen voor montage met of zonder instaplijst. Magnetverschluss. Vollständiges Öffnen der Tür nach innen und außen. Schwallprofil enthalten. Standardgriff. In der Verpackung sind 2 Dichtungen für eine Installation mit oder ohne.

L	A	B	C	KG	
90 - 119,9	21,7 - 51,6	66,3	55	32	2
120 - 139,9	41,7 - 61,6	76,3	65	39	2
140 - 160	51,7 - 71,6	86,3	75	44	2

L1 PARETE FISSA / FIXED PANEL / PAROI FIXE / PARED FIJI / VASTE WAND / SEITENWAND	KG	
30 - 65,9	18	1
66 - 95,9	21	1
96 - 140	26	1



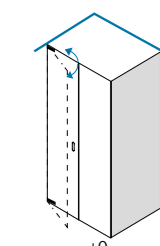
NS	BM	WM	01	14
Larghezza - estensibilità Breadth - extensibility Largeur - extensibilité Composición - extensibilidad Breedte - aanpassingsvermogen Breite - Anpassungsfähigkeit			cod.	cod.
L 90 - 119,9 cm			B748X S NS 01 B748X S BM 01 B748X S WM 01	B748X S NS 14 B748X S BM 14 B748X S WM 14
L 120 - 139,9 cm			B748Y S NS 01 B748Y S BM 01 B748Y S WM 01	B748Y S NS 14 B748Y S BM 14 B748Y S WM 14
L 140 - 160 cm			B748Z S NS 01 B748Z S BM 01 B748Z S WM 01	B748Z S NS 14 B748Z S BM 14 B748Z S WM 14



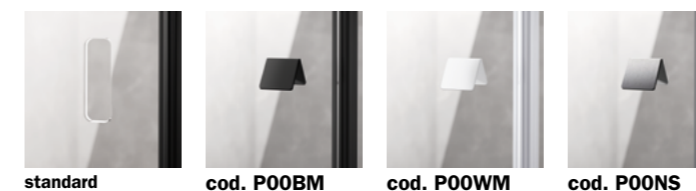
Parete fissa destra per abbinamenti ad angolo / Right fixed wall for corner combinations
Fixe de droite pour combinaisons angles / Pared fija derecha para combinar con angulo
Rechter vaste wand voor hoekcombinaties / Seitenwand rechts für Eckkombination

H min 150cm / max 200cm
L min 30cm / max 140cm

Larghezza - estensibilità Breadth - extensibility Largeur - extensibilité Composición - extensibilidad Breedte - aanpassingsvermogen Breite - Anpassungsfähigkeit	cod.	cod.
L1 30 - 65,9 cm	B746X D NS 01 B746X D BM 01 B746X D WM 01	B746X D NS 14 B746X D BM 14 B746X D WM 14
L1 66 - 95,9 cm	B746Y D NS 01 B746Y D BM 01 B746Y D WM 01	B746Y D NS 14 B746Y D BM 14 B746Y D WM 14
L1 96 - 140 cm	B746Z D NS 01 B746Z D BM 01 B746Z D WM 01	B746Z D NS 14 B746Z D BM 14 B746Z D WM 14



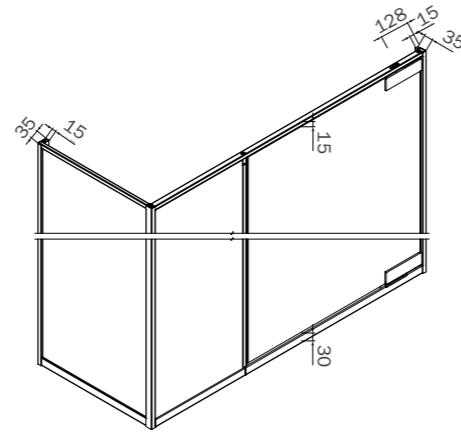
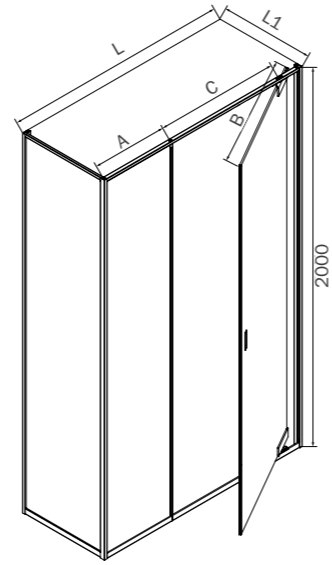
Maniglia / Handle / Poignée / Tiradora / Greep / Griff



standard cod. P00BM cod. P00WM cod. P00NS



Le dimensioni sono in mm / Sizes in mm /
Les dimensions sont indiquées en mm /
Las medidas son en mm /
De afmetingen zijn vermeld in mm / Maßangaben in mm

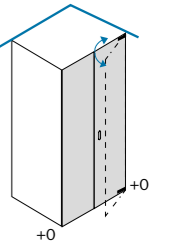


Chiusura magnetica. Apertura totale delle ante sia verso l'interno che verso l'esterno. Guarnizione inferiore. Maniglia inclusa. Nell'imballo sono incluse due guarnizioni per installazione con o senza frangiflutto. Magnetic closure. Fulldoor opening internally and externally. Bottom strip. Handle included. In the packaging two seals for installation with or without water brake are included. Fermeture magnétique. Ouverture totale des portes aussi bien à l'intérieur que à l'extérieur. Joint inférieur. Poignée incluse. Dans l'emballage sont compris deux joints pour l'installation avec ou sans brise-flux. Cierre magnético. Apertura total de la puerta interna y externa. Junta inferior. Tirador incluido. En el embalaje están incluidas dos guarniciones para instalación con o sin rompeolas. Magnetische sluiting. Totale opening van de deur zowel naar binnen als naar buiten. Standaard handvat. In de verpakking zijn twee dichtingen inbegrepen voor montage met of zonder instaplijst. Magnetverschluss. Vollständiges Öffnen der Tür nach innen und außen. Schwallprofil enthalten. Standardgriff. In der Verpackung sind 2 Dichtungen für eine Installation mit oder ohne.

L	A	B	C	KG	
90 - 119,9	21,7 - 51,6	66,3	55	32	2
120 - 139,9	41,7 - 61,6	76,3	65	39	2
140 - 160	51,7 - 71,6	86,3	75	44	2

L1 PARETE FISSA / FIXED PANEL / PAROI FIXE / PARED FIJI / VASTE WAND / SEITENWAND	KG	
30 - 65,9	18	1
66 - 95,9	21	1
96 - 140	26	1

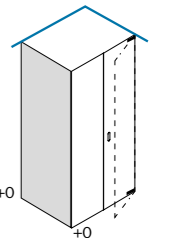
NS	BM	WM	01	14
Larghezza - estensibilità Breadth - extensibility Largeur - extensibilité Composición - extensibilidad Breedte - aanpassingsvermogen Breite - Anpassungsfähigkeit			cod.	cod.
L 90 - 119,9 cm			B748X D NS 01 B748X D BM 01 B748X D WM 01	B748X D NS 14 B748X D BM 14 B748X D WM 14
L 120 - 139,9 cm			B748Y D NS 01 B748Y D BM 01 B748Y D WM 01	B748Y D NS 14 B748Y D BM 14 B748Y D WM 14
L 140 - 160 cm			B748Z D NS 01 B748Z D BM 01 B748Z D WM 01	B748Z D NS 14 B748Z D BM 14 B748Z D WM 14



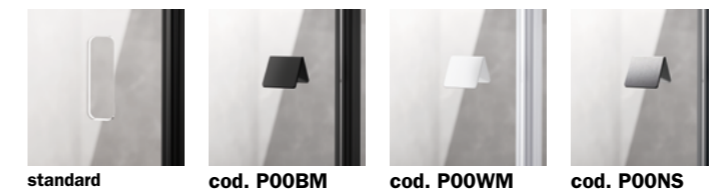
Parete fissa sinistra per abbinamenti ad angolo / Left fixed wall for corner combinations
Fixe de gauche pour combinaisons angles / Pared fija izquierda para combinar con angulo
Links vaste wand voor hoekcombinaties / Seitenwand links für Eckkombination

H min 150cm / max 200cm
L min 30cm / max 140cm

Larghezza - estensibilità Breadth - extensibility Largeur - extensibilité Composición - extensibilidad Breedte - aanpassingsvermogen Breite - Anpassungsfähigkeit	cod.	cod.
L1 30 - 65,9 cm	B746X S NS 01 B746X S BM 01 B746X S WM 01	B746X S NS 14 B746X S BM 14 B746X S WM 14
L1 66 - 95,9 cm	B746Y S NS 01 B746Y S BM 01 B746Y S WM 01	B746Y S NS 14 B746Y S BM 14 B746Y S WM 14
L1 96 - 140 cm	B746Z S NS 01 B746Z S BM 01 B746Z S WM 01	B746Z S NS 14 B746Z S BM 14 B746Z S WM 14



Maniglia / Handle / Poignée / Tiradora / Greep / Griff



standard cod. P00BM cod. P00WM cod. P00NS

Le dimensioni sono in mm / Sizes in mm /
Les dimensions sont indiquées en mm /
Las medidas son en mm /
De afmetingen zijn vermeld in mm / Maßangaben in mm

