

**SP111xx**  
**SP112xx**  
**SP113xx**

**SP101xx**  
**SP102xx**  
**SP103xx**

IP 44  LED  

**INDA S.p.a - Via dell'Industria 41**  
**I - 24040 Pagazzano (BG)**

**Made in Via Cav. Orvile Venturato, 1**  
**37040 BONA VIGO (VR) – ITALY**

**[www.inda.net](http://www.inda.net)**  
**[info@inda.net](mailto:info@inda.net)**



## **GB Maintenance**

Clean the mirror only with a wet cloth..

Do not use any detergents. Clean the edges with a dry cloth to avoid corrosion of the backing. Keep away aggressive cleansers as acetone, alcohol or detergents for W.C.

### **Warranty**

The guarantee must be exercised by a complaint to the manufacturer through the dealer where the product has been purchased. The product is guaranteed for 24 months (2 years) from the date of purchase, as evidenced by a receipt stating the name of the dealer. The warranty only covers operation flaws resulting from manufacturing defects. The eventual failure of the product must be checked and accepted by the manufacturer. The guarantee only commits the manufacturer to repair and /or replace defective components: it is therefore excluded any further claims by the user.

### **The warranty is void if:**

- The installation does not meet the installation instructions provided by the manufacturer.
- The operating defect results from tampering or unauthorized intervention by the manufacturer
- The malfunction is caused by abnormal wear of the components due to negligence in the use and ordinary maintenance

## **I Manutenzione**

Pulire lo specchio con un panno umido. Non usare detersivi.

I bordi dello specchio devono essere puliti solo con un panno asciutto per evitare alterazioni della superficie riflettente.

Non mettere vicino allo specchio prodotti aggressivi quali: acetone, alcool, detersivi per W.C. ecc.

### **Garanzia**

La garanzia deve essere esercitata facendo reclamo, al fabbricante, tramite il rivenditore presso il quale è stata acquistato il prodotto. Il prodotto è garantito per 24 mesi (2 anni) dalla data d'acquisto, comprovata da un documento fiscale che riporti il nominativo del rivenditore.

La garanzia copre esclusivamente vizi di funzionamento conseguenti a difetti di fabbricazione.

L'eventuale non conformità del prodotto deve essere verificata e accettata dal fabbricante.

La garanzia impegna il fabbricante solo alla riparazione e/o sostituzione dei componenti difettosi: è pertanto esclusa qualsiasi ulteriore pretesa da parte dell'utilizzatore.

### **La garanzia decade automaticamente quando:**

- L'installazione non è conforme alle istruzioni di montaggio fornite dal fabbricante.
- Il vizio di funzionamento è conseguente a manomissione o a interventi non autorizzati dal fabbricante.
- Il funzionamento difettoso è causato da una usura anomala dei componenti dovuta a negligenza nell'uso e nell'ordinaria manutenzione.

## **F Entretien**

Nettoyer le miroir avec une peau de chamois humide. Ne pas employer les détergers d'usage courant. Les bords du miroir doivent être nettoyés à sec pour éviter une détérioration des couches réfléchissantes. Ne pas déposer, à proximité du miroir, des produits agressifs tels que: dissolvant pour vernis à ongles, alcool, détergers pour W.C. etc.

### **Garantie**

La garantie est opposable au fabricant à travers le revendeur auprès duquel le produit a été acheté. Le produit est garanti pour une période de 24 mois (2 ans) à partir de la date d'achat justifiée par la facture sur laquelle figure le nom du revendeur.

La garantie couvre exclusivement les vices de fonctionnement consécutifs à des défauts de fabrication. L'éventuelle non-conformité du produit doit être vérifiée et acceptée par le fabricant.

La garantie engage uniquement le fabricant à la réparation et/ou le remplacement des composants défectueux: de ce fait, sont exclues toutes poursuites ultérieures de la part de l'utilisateur.

### **La garantie devient caduc si:**

- L'installation n'est pas conforme aux instructions de montage fournies par le fabricant.
- Le vice de fonctionnement est consécutif à une utilisation non conforme du produit ou à une intervention non autorisée par le fabricant.
- Le fonctionnement défectueux est causé par une usure anormale des composants due à une négligence tant au niveau de l'utilisation que de l'entretien.

## **D** Pflege

Die Spiegelflächen nur mit feuchtem Fensterleder reinigen. Keine handelsüblichen Glasreinigungsmittel verwenden.

Die Spiegelkanten nur trocken abwischen, da sonst Belagfehler entstehen können.

Keine offenen W.C. und Rohreiniger, Alkohol, Nagellackentferner u.ä. in Spiegelnähe aufbewahren.

### **Garantie**

Die Garantie kann ausgeübt werden mit der Beschwerde an den Hersteller über den Händler, bei dem Sie das Produkt erworben haben. Das Produkt hat eine Garantie von 24 Monaten (2 Jahre) ab Kaufdatum, nachgewiesen durch einen Einkaufsbeleg mit den Angaben des Verkäufers.

Die Garantie deckt nur Mängel von Funktionsfehler die durch Produktionsfehler verursacht wurden.

Eventuelle mögliche Mängeln werden geprüft und müssen vom Hersteller akzeptiert werden.

Die Garantie verpflichtet den Hersteller die mangelhafte Ware zu reparieren bzw. zu ersetzen: jede weitere Anforderung des Endkunden ist von daher ausgeschlossen.

### **Die Garantie entfällt automatisch wenn:**

-Die Installation nicht gemäß der Montageanleitung des Herstellers durchgeführt wurde.

-Der Funktionsfehler durch einen unsachgemäßen Einwirken oder von Reparaturen die nicht vom Hersteller genehmigt sind.

-Das fehlerhafte Funktionieren wird verursacht von einen übermäßigen Verschleiß der Komponenten die durch Nachlässigkeit beim Gebrauch oder bei der Pflege entstehen.

## **NL** Onderhoud

De spiegel enkel poetsen met een vochtige doek. Geen reinigingsmiddelen gebruiken.

De spiegelrand enkel met een droge doek reinigen om corrosie van de spiegelplaat te vermijden.

Geen bijtende producten: zoals aceton, alcohol, wc-product enz., in de buurt van de spiegel bewaren.

### **Garantie**

U kunt zich beroepen op de garantie door een klachtmelding te doen bij de fabricant, via het verkooppunt waar u het product heeft aangekocht. Het product heeft een garantie van 24 maanden (2 jaar) vanaf de aankoopdatum, te bewijzen met een geldig aankoopbewijs waarop de naam van het verkooppunt staat vermeld. De garantie dekt enkel gebreken in functionering, veroorzaakt door productiefouten. In geval van eventuele niet conformiteit van het product, moet dit worden onderzocht en aanvaard door de fabrikant.

De garantie verplicht de fabrikant enkel tot de reparatie en/of vervanging van de defecte onderdelen: eventuele bijkomende vorderingen van de gebruiker zijn uitgesloten.

### **De garantie verloopt automatisch wanneer:**

- De installatie niet overeenkomt met de montage instructies verschaft door de fabrikant.

- De gebreken zijn veroorzaakt door manipulatie of niet erkende interventies door de fabrikant.

- Het gebrek wordt veroorzaakt door een abnormale slijtage van de onderdelen als gevolg van nalatigheid in het gebruik en het dagelijks onderhoud.

## **E** Manutención

Limpiar el espejo con un paño húmedo. No use detergentes.

Los bordes del espejo solo deben limpiarse con un paño seco para evitar alteraciones en la superficie reflectante.

No depósite, cerca del espejo, productos agresivos tales como: acetona, alcohol, detergentes para W.C. etc..

### **Garantía**

La garantía debe ser ejercitada haciendo el correspondiente reclamo al fabricante a través del revendedor al cual se compró le producto. La pared de ducha está garantizada por 24 meses (2 años) desde la fecha de compra, comprobada con un documento fiscal que contenga el nombre del revendedor. La garantía cubre exclusivamente vicios de funcionamiento consecuentes a defectos de fabricación. Eventualmente, la no conformidad del producto deberá ser verificada y aceptada por el fabricante.

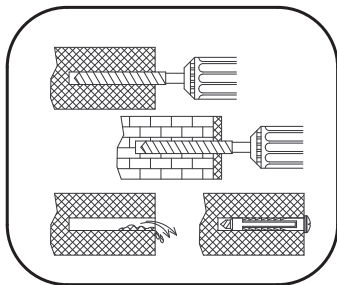
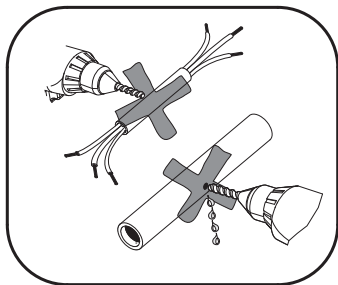
La garantía responsabiliza al fabricante de la reparación y/o sustitución de componentes defectuosos: queda por lo tanto, excluida cualquier ulterior pretensión por parte del usuario.

### **La garantía cesa automáticamente cuando:**

-La instalación no sea conforme a las instrucciones de montaje suministradas por el fabricante.

-El defecto de funcionamiento sea consecuencia de manipulación o de intervenciones no autorizados por el fabricante.

-El funcionamiento defectuoso sea causado por un uso anómalo de los componentes debido a negligencia en el uso o en la ordinaria manutención.



**GB**

## INSTALLATION

**Installation should be performed by specialised personnel.**

Be sure that the wall where the furniture have to be mounted grants suitable compaciness and resistance characteristics.

The best results can be obtained by mounting on concret or brick walls that are, plastered or tiled.

If the wall is not built in concret or bricks, consult a specialist before installation.

Drill with a bit as shown in the pictures and make sure they are free of dust before inserting screw anchors.

**Warning!** before proceeding to drill the walls, make sure that there are no electrical wires or pipes water/gas.

Screw light.

**I**

## INSTALLAZIONE

**L'installazione deve essere eseguita solo da personale specializzato.**

Assicurarsi che la parete su cui si intende fissare i mobili offra le opportune caratteristiche di resistenza e compattezza.

I migliori risultati si ottengono con montaggi su muri in calcestruzzo o mattoni, intonacati ed eventualmente rivestiti con piastrelle.

Se il muro è realizzato in materiale diverso da calcestruzzo o mattoni, consultare uno specialista prima dell'installazione.

Eseguire i fori con la punta indicata nelle figure, avendo cura di liberarli dalla polvere prima di introdurre i tasselli.

**Attenzione!** prima di procedere alla foratura delle pareti, accertarsi che non siano presenti cavi elettrici o tubi acqua/gas.

Avvitare le viti a fondo.

**F****INSTALLATION****L'installation de doit être effectuée que par le personnel spécialisé.**

S'assurer que le mur où les meubles doivent être fixés, soit compact et résistant.

On obtient les meilleurs résultats sur les murs, crépis et éventuellement carrelés, en béton ou en briques.

Si le mur n'est pas en béton ou en briques, consulter un spécialiste avant d'effectuer l'installation.

Percer les trous avec la pointe comme indiqué sur le dessin en ayant soin d'enlever toute la poussière avant d'y introduire les chevilles.

**Attention!** avant de procéder au perçage des murs, vérifier qu'ils ne recèlent pas de conduits électriques, d'eau ou de gaz.

Bien visser.

**D****INSTALLATION****Die Installation darf nur durch spezialisiertes Personal erfolgen.**

Vergewissern Sie sich, daß die Wand, auf welcher die Wandhallerungen befestigt werden sollen, die notwendigen Eigenschaften hat.

Die besten Ergebnisse erzielen Sie bei Installation aut verputzten und eventuell verfliesen Beton-oder Ziegelmauern.

Wenn es sich nicht um Beton-oder Ziegelmauern handelt, wenden Sie sich vor der Installation an einen Fachmann.

Benutzen Sie für die Bohrungen einen Bohrer, wie in der Abbildung gezeigt und reinigen Sie sie, bevor Sie die Düel einbringen.

**Achtung!** Bevor Sie in die Wände bohren, stellen Sie bitte fest, dass keine Stromkabel.

Ziehen Sie die Schrauben fest an.

**NL****INSTALLATIE****De installatie mag alleen door bevoegd personeel worden gedaan.**

Verzeker u ervan dat de wand waaraan u net meubel wilt monteren stevig genoeg is.

Montage aan geplamuurde en eventueel betegelde betonnen of bakstenen wanden levert de beste resultaten.

Voor de montage aan een wand van ander materiaal dan beton of baksteen dient u een vakman te raadplegen.

Boor gaten in de wand met gebruik van het boortje dat is aangegeven in de afbeeldingen en verwijder het gruis uit de galen voordat u de bijgeleverde pluggen erin plaats.

Dit produkt is gekeurd voor het draagvermogen zaals aangegeven in de afbeelding.

**Opgelet!** Voordat er overgegaan kan worden tot het boren in de wanden, moet u ervan verzekerd zijn dat er geen elektrische draden of water/gaspijpen aanwezig zijn.

Draai de schroeven volledig aan.

**E****INSTALACION****La instalación debe ser efectuada sólo por personal especializado.**

Asegurarse de que la pared donde se va a montar los muebles sea suficientemente resistente y sólida.

Los mejores resultados se obtienen en montajes sobre paredes de hormigón, ladrillos o revestimientos ceramicos.

Si la pared es de otros materiales,consultar con un técnico antes de la instalación.

Hacer los agujeros con la broca indicada en los dibujos teniendo la precaución de limpiar el polvo antes de introducir los tacos.

**Atención!** Antes de proceder a agujerear las paredes, asegurarse que no hubiesen cables eléctricos o tuberías de agua/gas.

Atomillar a fondo.



**Installation and electrical connections must be carried out by qualified personnel only. Carefully follow all regulations regarding installation and systems that are applicable in the country where the product is to be installed.**

**PLEASE NOTE:**

- This article must be protected by a differential switch with  $I_{Dn} \leq 30\text{mA}$
- Before any operation (cleaning – changing light bulbs – installing the luminaire) always disconnect the power supply.
- Before installing, check that the position chosen is compliant with requirements for safety distances under the standards of the country where the product is to be installed.
- The instruction sheet must be kept and made available to personnel entrusted with cleaning/maintenance operations.
- This article is suitable for indoor use only.
- Connect the appliance to an efficient earth wire
- If the wire and/or some other components are damaged, they must be immediately replaced with spare parts.  
This should be done only by specialized people, to ensure product safety. INDA disclaims any liability for failure to comply with this obligation.
- The junction box must be built recessed into the wall. It must be made of insulated material and have a lid that closes completely. It also must have a protection level that is at least equal to that of the device.
- This article can be independently connected to the lighting line and the user socket line, in agreement with the regulations in force for electrical systems. Doubling the two systems solves the requirement in hotels of enabling sockets only if explicitly requested by the customer.
- Connect schuko plugs, which have a similar degree of protection class of the instrument.
- Classification under EN 62471 'Exempt Group' for photo biological risks
- This article must be used only if complete with protection screen.
- Connect both the lamp and the power supply wires with a terminal strip E (2 poles 1,5mm min TA 25\* IP44) and place them in the junction box.



**Disposal of Waste Electrical and Electronic Equipment (WEEE) in the European Union.**

This symbol appears on the product or on the packaging to indicate that the product must be collected separately. Users must arrange for the disposal of worn out equipment by taking it to the proper collection centre for recycling waste electrical and electronic equipment. Separate collection and recycling of worn out equipment during the disposal process favours the conservation of natural resources and guarantees safe disposal of said equipment protecting both the environment and human health. For more information on the collection centres for worn out equipment, contact the sales outlet where the product was purchased.

**CLEANING**

Clean the mirror with clean water or a common mirror cleaner \* and a soft sponge.  
Apply water or detergent on the sponge, but not directly on the mirror,  
The mirror edges should be cleaned exclusively with a soft sponge or dry soft cloth in order to avoid alteration of the reflective surface.

Never use abrasive sponges and or detergents, or aggressive products containing: derivatives of hydrogen chloride, fluorine, chlorine or ammonia (such as descaling products) acids, strong or alkaline bases.  
Do not place any aggressive products / detergents such as those used for WC cleaning by the mirror .

\* Follow the instructions on the detergent for mirrors or those of the detergent's manufacturer.



**L'installazione e il collegamento elettrico devono essere eseguiti solo da personale specializzato. Attenersi scrupolosamente alle prescrizioni impiantistiche e di installazione previste nel paese in cui viene installato il prodotto.**

## **ATTENZIONE**

- L'apparecchio deve essere protetto ad un interruttore differenziale con  $Idn \leq 30mA$
- Prima di qualsiasi operazione (pulizia-sostituzione delle lampadine-installazione dell'apparecchio) togliere sempre tensione dall'impianto.
- Prima di effettuare l'installazione verificare che la posizione scelta sia conforme alle distanze di sicurezza previste dalle normative del paese dove viene installato l'apparecchio
- Il foglio istruzioni deve essere conservato e consegnato al personale addetto alla pulizia / manutenzione
- L'apparecchio è adatto solo per uso interno.
- Collegare l'apparecchio ad un cavo di messa a terra efficiente.
- Se il cavo di alimentazione e/o altri componenti sono danneggiati devono essere immediatamente sostituiti con pezzi di ricambio l'operazione deve essere eseguita solo da personale specializzato al fine di garantire la sicurezza del prodotto. INDA declina ogni responsabilità per il mancato rispetto del suddetto obbligo.
- La scatola di derivazione da predisporre nel muro, deve essere di materiale isolante, provvista di coperchio completamente chiuso e avere il grado di protezione almeno pari a quello dell'apparecchio.
- Lo specchio è predisposto per l'allacciamento indipendente alla linea di illuminazione e alla linea presa per utenza, in accordo con le normative vigenti per gli impianti elettrici. Lo sdoppiamento dei due impianti dà soluzione alla necessità che esiste negli alberghi e negli hotels, di abilitare le prese solo su esplicita richiesta del cliente.
- Collegare alla presa presente sull'apparecchio, spine schuko con grado di protezione pari a quello dell'apparecchio
- Classificazione secondo EN 62471 'Gruppo Esente' per i rischi fotobiologici.
- L'apparecchio deve essere usato solo se completo dello schermo di protezione.
- Collegare i cavi della lampada e quelli della rete di alimentazione a una scatola di connessione E (2 Poli min 1,5 mm TA 25° IP44) e introdurla nella scatola di derivazione



## **Smaltimento di rifiuti di apparecchiature elettriche ed elettroniche (RAEE) nell'Unione Europea.**

Questo simbolo che appare sul prodotto o sulla confezione indica che il prodotto è soggetto a raccolta differenziata.

Gli utenti devono provvedere allo smaltimento delle apparecchiature da rottamare portandole al luogo di raccolta indicato per il riciclaggio delle apparecchiature elettriche ed elettroniche. La raccolta e il riciclaggio separati delle apparecchiature da rottamare in fase di smaltimento favoriscono la conservazione delle risorse naturali e garantiscono che tali apparecchiature vengano rottamate nel rispetto dell'ambiente e della tutela della salute. Per ulteriori informazioni sui punti di raccolta delle apparecchiature da rottamare, contattare il rivenditore presso il quale è stato acquistato il prodotto.

## **PULIZIA**

Pulire lo specchio con acqua pulita o un comune detergente per specchio\* e una spugna morbida.

Applicare l'acqua o il detergente sulla spugna, mai sullo specchio,

I bordi dello specchio devono essere puliti solo con una spugna morbida o panno morbido asciutto per evitare alterazioni della superficie riflettente.

Non utilizzare mai spugne e o detersivi abrasivi, prodotti aggressivi contenenti: derivati dell'acido fluoridrico, del fluoro del cloro o dell'ammoniaca (come i prodotti anticalcare) acidi, basi forti o alcalini.

Non mettere vicino allo specchio prodotti/detersivi aggressivi e o per il W.C.

\* Seguire le istruzioni riportate sul detergente per specchio o quelle del produttore di detersivi.





**L'installation et le raccordement électrique doivent être effectués uniquement par du personnel spécialisé. S'en tenir scrupuleusement aux prescriptions en matière d'équipement et d'installation prévues dans le pays dans lequel le produit est installé.**

## ATTENTION

- L'appareil doit être protégé par un interrupteur différentiel avec  $I_{Dn} \leq 30\text{mA}$
- Avant toute opération (nettoyage - remplacement des ampoules - installation de l'appareil), toujours couper la tension de l'installation.
- Avant d'effectuer l'installation, vérifier que la position est bien conforme aux distances de sécurité prévues par les réglementations du pays dans lequel le produit est installé.
- La feuille d'instructions doit être conservée et donnée au personnel chargé du nettoyage/entretien.
- L'appareil convient uniquement pour un usage en intérieur.
- Relier l'appareil à un câble conducteur à terre efficace.
- Si le câble et / ou d'autres pièces sont cassés ils doivent être immédiatement remplacés par des pièces de rechange. Ce ci doit être effectué uniquement par du personnel qualifié pour assurer la sécurité des produits. INDA décline toute responsabilité pour manquement à cette obligation.
- La boîte de dérivation à aménager dans le mur doit être réalisée dans un matériau isolant, équipée d'un couvercle complètement fermé et avoir un degré de protection au moins égal à celui de l'appareil.
- L'appareil est prévu pour le branchement indépendant à la ligne d'éclairage et à la ligne des prises servies conformément aux normes en vigueur applicables aux installations électriques. Cette séparation des deux circuits permet de répondre aux besoins de certains hôtels et autres établissements où les prises sont activées à la seule demande du client.
- Relier à la prise présente sur l'appareil, prise schuko avec degré de protection égale à celui de l'appareil
- Classification selon EN 62471 « Groupe Exempt » pour les risques photo biologiques.
- L'appareil doit être utilisé seulement se avec la protection en plein écran.
- Connectez les fils de la lampe et de l'alimentation à une boîte de raccordement E (2 min 1,5 mm Poly TA 25 °IP44) et mettez dans la boîte de jonction



## Élimination des déchets d'équipements électriques et électroniques (DEEE) dans l'Union Européenne.

Ce symbole, présent sur le produit ou l'emballage, indique que le produit doit faire l'objet d'un ramassage sélectif. Les utilisateurs doivent procéder à l'élimination des équipements à mettre au rebut en les acheminant vers le lieu de ramassage indiqué pour le recyclage des équipements électriques et électroniques. Ramasser et recycler de façon séparée les équipements à mettre au rebut lors de la phase d'élimination permet de mieux préserver les ressources naturelles. Cela permet aussi de garantir que ces équipements soient mis au rebut dans le respect de l'environnement et de la protection de la santé. Pour plus d'informations sur les points de collecte des équipements à mettre au rebut, veuillez contacter le revendeur chez qui vous avez acheté le produit.

## NETTOYAGE

Nettoyer le miroir avec de l'eau propre ou avec un détergent pour miroir commun\* et une éponge douce. Appliquer l'eau ou le détergent sur l'éponge, jamais sur le miroir. Les bords du miroir doivent être nettoyés uniquement avec une éponge douce ou un chiffon doux sec pour éviter des altérations sur la surface réfléchissante. Ne jamais utiliser des éponges ou détergents abrasifs, produits agressifs contenant : dérivés de l'acide floridrique, du fluorure, du chlore ou de l'ammoniaque (comme les produits anticalcaire) acides, bases fortes ou alcalins. Ne pas mettre près du miroir des produits/détergents agressifs et/ou per le W.C.

\* Suivre les instructions indiquées sur le détergent pour miroir ou celles du producteur de détergents..



**Installation und Stromanschluss sind ausschließlich von Fachpersonal auszuführen. Beachten Sie die Bestimmungen für Anlagen und Installationen, die in Ihrem Land vorgeschrieben sind.**

### **ACHTUNG**

- Das Gerät muss durch einen Schutzschalter mit Nennfehlerstrom  $I_{Dn} \leq 30\text{mA}$  geschützt sein.
- Vor jeder Tätigkeit (Reinigung/Ersatz der Lampen/Installation der Leuchte) immer den Strom abschalten.
- Vor der Installation prüfen, dass die gewählte Position mit den im Installationsland vorgeschriebenen Sicherheitsabständen übereinstimmt.
- Die Anweisungen müssen aufbewahrt und dem für Reinigung und Wartung zuständigen Personal übergeben werden.
- Das vorgesehene Befestigungssystem ist nur für festes Mauerwerk geeignet.
- Das Gerät ist ausschließlich zum Gebrauch in Innenräumen vorgesehen.
- Das Gerät mit einem effizienten Kabel-Erdung verbinden.
- Wenn das Netzkabel und / oder andere Bestandteile beschädigt sind, müssen diese sofort durch Ersatzteile ersetzt werden. Dies sollte nur von geschultem Personal durchgeführt werden, um die Produktsicherheit zu gewährleisten. INDA übernimmt keinerlei Haftung für die Nichteinhaltung dieser Verpflichtung.
- Der in der Wand anzubringende Abzweigkasten muss aus Isoliermaterial und mit einem vollständig geschlossenen Deckel versehen sein und einen Schutzgrad aufweisen, der mindestens dem Schutzgrad des Gerätes entspricht.
- Das Gerät hat gemäß den geltenden Vorschriften für elektrische voneinander unabhängige Anschlüsse für Licht und Steckdose Einrichtungen. Durch die separate Ausführung der Anschlüsse besteht die Möglichkeit, wie etwa in Hotels, die Steckdosen nur auf ausdrücklichen Kundenwunsch zu aktivieren
- Schuko-Steckdosen mit dem selben Schutzgrad wie das Gerät mit der vorhandenen Steckdose verwenden
- Einstufung nach EN 62471: ° von photobiologischem Risiko freie Gruppe
- Das Gerät darf ausschließlich und nur mit Schutzblende verwendet werden.
- Schließen Sie die Kabel der Lampe und die der Netzversorgung an einen Stromversorgung an E (2 min 1,5 mm Poly TA 25 ° IP44) und legen sie ganz ganze in die Anschlussdose.



### **Entsorgung elektrischer und elektronischer Altgeräte (WEEE) in der Europäischen Gemeinschaft.**

Dieses auf dem Produkt oder der Verpackung vorhandene Symbol weist darauf hin, dass das Produkt getrennt entsorgt werden muss. Die Benutzer müssen Geräte, die verschrottet werden sollen, zu den angegebenen Sammelstellen zum Recycling elektrischer und elektronischer Altgeräte bringen. Getrennte Sammlung und Recycling von Altgeräten zur Entsorgung fördern die Erhaltung der natürlichen Ressourcen und garantieren, dass diese Geräte gesundheits- und umweltgerecht verschrottet werden. Weitere Informationen zu den Sammelstellen für Altgeräte erhalten Sie von Ihrem Einzelhändler, bei dem sie das Produkt erworben haben.

### **REINIGUNG**

Reinigen Sie den Spiegel mit sauberem Wasser oder einem herkömmlichen Spiegelreiniger \* und einem weichen Schwamm.

Tragen Sie das Wasser oder das Reinigungsmittel auf den Schwamm auf, niemals direkt auf den Spiegel. Die Kanten des Spiegels sollten nur mit einem weichen Schwamm oder einem trockenen, weichen Tuch gereinigt werden, um eine Veränderung der reflektierenden Oberfläche zu vermeiden.

Verwenden Sie niemals Schleifschwämme und / oder Reinigungsmittel, aggressive Produkte, die folgendes enthalten: Derivate von Chlorwasserstoff-, Fluor-, Chlor- oder Ammoniumsäuren (wie Entkalkungsprodukte), starke oder alkalische Basen. Stellen Sie keine aggressiven Produkte / Reinigungsmittel und / oder für die Toilette in die Nähe des Spiegels.

\* Befolgen Sie die Anweisungen auf dem Spiegelreiniger oder denen des Reiniger-Herstellers



**De installatie en de elektrische verbindingen mogen alleen worden uitgevoerd door gespecialiseerd personeel. Men dient zich strikt te houden aan de voorschriften betreffende installeringen en van installatie die gelden in het land waarin het product wordt geïnstalleerd.**

## LET OP

- De apparatuur moet worden beschermd door een differentieelschakelaar met  $I_{\Delta n} \leq 30\text{mA}$
- Voordat men welke handeling dan ook gaat uitvoeren (schoonmaken-ervangen van lampen, installatie van het apparaat) altijd de stroom van de installatie uitschakelen.
- Voordat men de installatie uitvoert, ervoor zorgen dat de locatie van uw keuze voldoet aan de vereiste veiligheidsafstanden volgens de voorschriften van het land waarin het product wordt geïnstalleerd.
- De handleiding moet worden bewaard en geleverd aan het personeel dat belast is met schoonmaak/ onderhoud.
- Het geleverde bevestigingssysteem is alleen geschikt op gebruikt te worden op volle muren of baksteenmuren.
- De apparatuur is alleen geschikt voor gebruik binnenshuis.
- Verbind de apparatuur aan een efficiënt geaarde kabel.
- Indien de voedingskabel en/of andere componenten beschadigd zijn, moeten deze onmiddellijk vervangen worden met andere onderdelen. De vervanging mag alleen uitgevoerd worden door gespecialiseerde technicus om zodoende de veiligheid van het product te verzekeren. INDA weigert de verantwoordelijkheid op zich te nemen mits deze verplichting niet uitgevoerd wordt.
- De vertakkingdoos die in de muur moet worden geplaatst, moet van isolerend materiaal zijn, voorzien van een volledig gesloten deksel en een beschermingsgraad die ten minste gelijk is aan die van het apparaat.
- De armatuur is voorbereid voor een onafhankelijke aansluiting op het elektriciteitsnet en op een stopcontact, in overeenstemming met de geldende wetgeving inzake elektrische installaties. Door splitsing van de twee installaties is het mogelijk, bijvoorbeeld in restaurants of hotels, om de stopcontacten alleen te activeren op uitdrukkelijk verzoek van de klant.
- De stopcontact van de apparatuur aansluiten; schuko stopcontact met dezelfde veiligheids graad als die van de apparatuur.
- Classificatie volgens EN 62471 ' Groep vrij van' fotobiologische risico's
- De armatuur mag alleen gebruikt worden samen met het scherm ter bescherming.
- De kabels van de lamp en de kabels van de stroomvoorziening met elkaar verbinden met behulp van een schakeldoos E (polen min. 1,5 mm TA 25° IP44) en invoeren in de aftakkingdoos



**Verwijdering van afval van elektrische en elektronische apparatuur (RAEE) in de Europese Unie.**

Dit symbool dat vermeld staat op het product of op de verpakking geeft aan dat het product via een gescheiden afvalverwerkingsysteem verwijderd moet worden.

De gebruikers moeten er zorg voor dragen dat de te verwijderen apparatuur terecht komt op de plaats die is aangewezen voor recycling van elektrische en elektronische apparatuur. De gescheiden inzameling en hergebruik van apparatuur die wordt weggegooid is gunstig voor het behoud van de natuurlijke grondstoffen en garandeert dat deze apparaten worden verwijderd met respect voor het milieu en de zorg voor de gezondheid. Voor meer informatie over de plaatsen waar apparatuur ingezameld wordt kunt u contact opnemen met de leverancier waar u het product heeft gekocht.

## REINIGING

Maak de spiegel schoon met water of een specifiek spiegelreinigingsmiddel \* en een zachte spons.

Breng water of afwasmiddel aan op de spons, nooit rechtstreeks op de spiegel.

De randen van de spiegel mogen alleen worden schoongemaakt met een zachte spons of een zachte, droge doek om beschadiging van het reflecterende oppervlakte te voorkomen.

Gebruik nooit schuursponzen en / of reinigingsmiddelen, agressieve producten die bevatten: derivaten van waterstofchloride, fluor, chloor of ammoniak (zoals ontkalkingsmiddelen), zuren, sterke of alkalische basen. Plaats geen agressieve en / of toiletproducten / wasmiddelen in de buurt van de spiegel.

\* Volg nauwgezet de instructies in de informatiehandleiding van het reinigingsmiddel.



**La instalación y conexión eléctrica deben ser efectuadas solamente por personal especializado. Seguir atentamente las indicaciones y normativas en vigor en el país donde se instala el producto**

## **ATENCIÓN**

- El aparato tiene que estar protegido para un interruptor diferencial con  $I_{Dn} \leq 30\text{mA}$
- Antes de cualquier operación (limpieza, sustitución de bombilla, instalación del aparato) siempre quitar la tensión de la red.
- Antes de efectuar la instalación asegurarse de que la posición elegida sea conforme a las distancias de seguridad previstas por las normativas en vigor en el país donde se instala el producto.
- La hoja de instrucciones tiene que ser conservada y entregada al personal que se encarga de la limpieza y la manutención
- El sistema de fijación suministrado es apto solamente para instalar en pared de ladrillo (no pladur).
- Este aparato es conforme solo para uso interno.
- Ligar o aparelho a um fio de terra eficiente.
- Si el cable de alimentación y/u otros componentes estuviesen dañados, deberán ser reemplazados inmediatamente con repuestos válidos. Esta operación deberá ser realizada únicamente por personal calificado en modo de garantizar la seguridad del producto. INDA se exime de toda responsabilidad en caso de omisión de dicho requisito.
- La caja de derivación que se habrá de predisponer en la pared debe ser de material aislante, con tapa completamente cerrada y con un grado de protección que sea como mínimo del mismo nivel que el del aparato.
- Este aparato es apto para la conexión independiente a la línea de iluminación y a la línea de tomas para usuarios, de acuerdo con la normativa vigente para las instalaciones eléctricas. La separación de las dos instalaciones soluciona la necesidad, que existe en pensiones y hoteles, de habilitar las tomas sólo cuando requerido por el cliente.
- Conectar a la toma incluida en el aparato, un enchufe schuko con el mismo grado de protección
- Clasificación según EN62471: Grupo exente de riesgos foto-biológicos
- El aparato sólo se deberá usar con su pantalla de protección.
- Efectuar a ligação dos fios com a corrente eléctrica entre o terminal E (2 pólos 1,5mm min TA25\* IP44) e colocá-los dentro do nicho da parede.



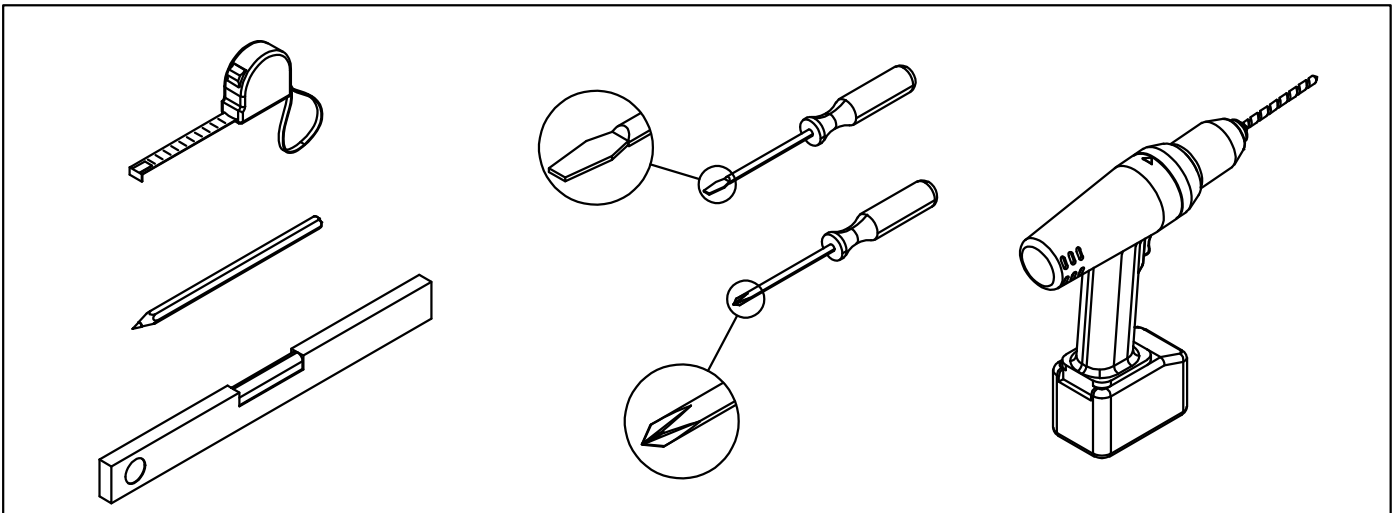
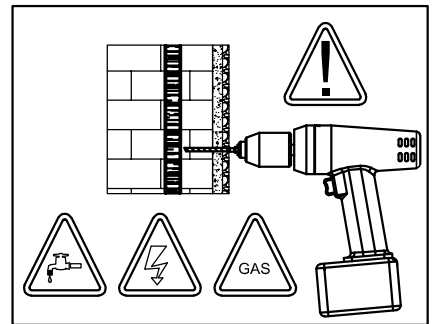
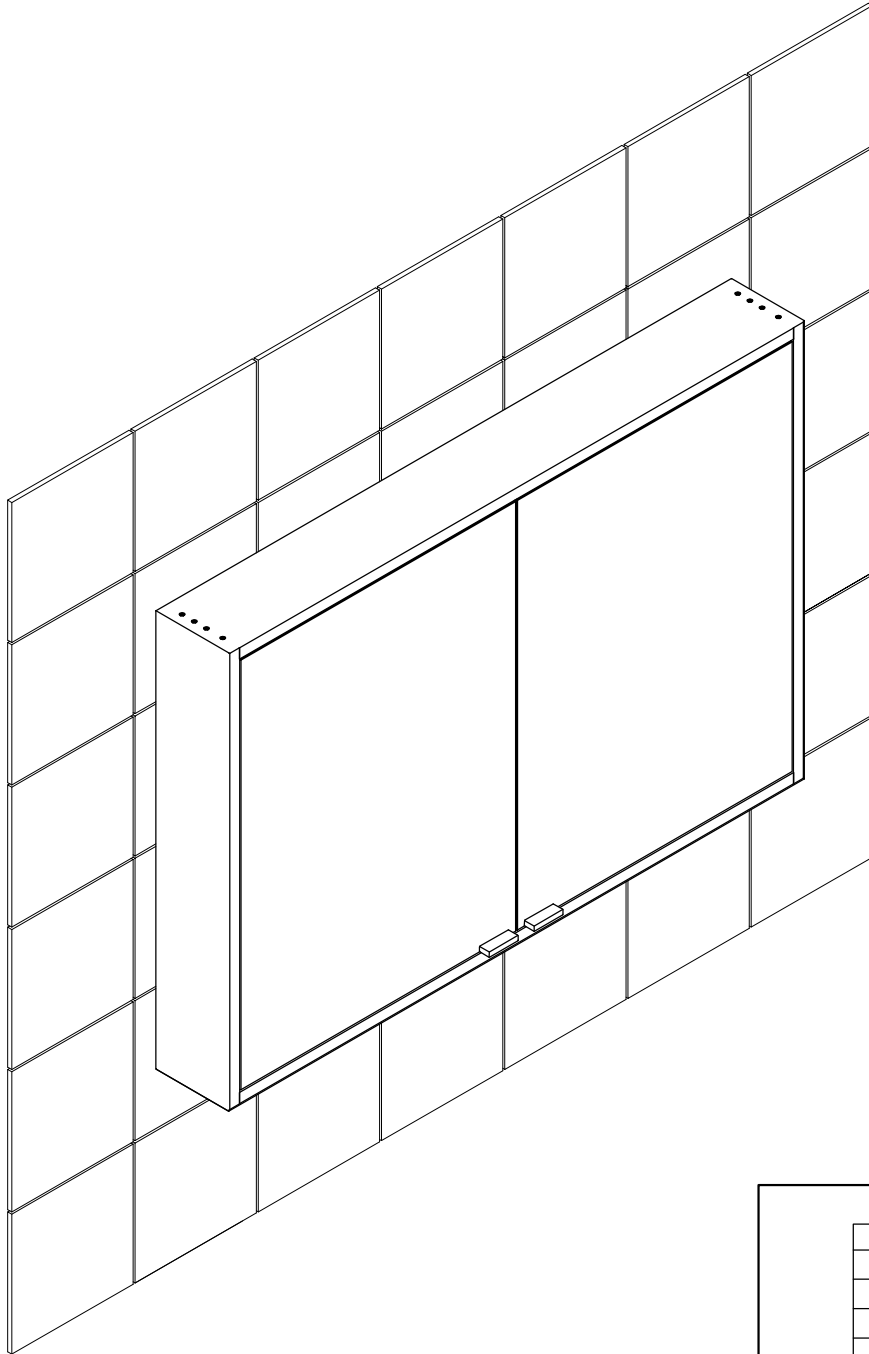
## **Eliminación de residuos de aparatos eléctricos y electrónicos (RAEE) dentro la Unión Europea**

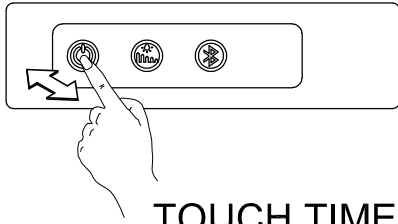
Este símbolo que aparece sobre el producto o la caja indica que el producto es objeto de recogida diferenciada. Los usuarios tengan que asumirse la responsabilidad de eliminar los aparatos que se eliminan llevándolos a un lugar de recogida indicado para la Eliminación de residuos de aparatos eléctricos y electrónicos. La recogida y eliminación separata. En fase de eliminación favorezcan la conservación de los recursos naturales y garantizan que tales aparatos sean eliminados en el respeto del medio ambiente y la tutela de la salud. Para obtener más informaciones referente la recogida de los aparatos para eliminar, contactar el vendedor donde se ha comprado el producto.

## **LIMPIEZA**

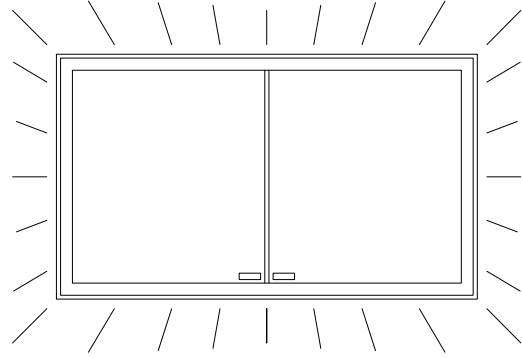
Limpia el espejo con agua limpia o con un limpiador común para espejos \* y una esponja suave. Aplicar agua o detergente sobre la esponja, nunca sobre el espejo, Los bordes del espejo solo deben limpiarse con una esponja suave o un paño suave seco para evitar la alteración de la superficie reflectante. No utilice nunca esponjas ni detergentes abrasivos, productos agresivos que contengan: derivados del cloruro de hidrógeno, flúor, cloro o amoníaco (como productos desincrustantes) ácidos, bases fuertes o alcalinas. No coloque productos / detergentes agresivos ni para el inodoro cerca del espejo. \* Siga las instrucciones señaladas en el limpiador de espejos o las del fabricante del detergente

1

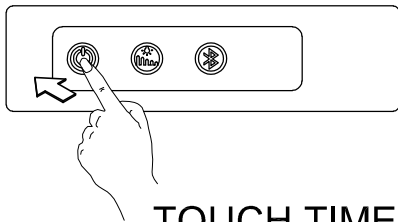




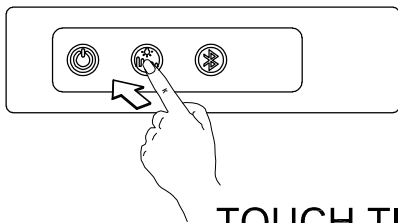
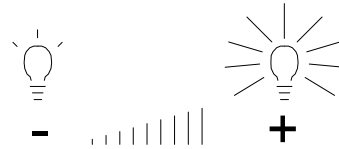
TOUCH TIME < 1s



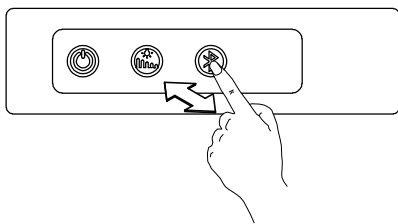
ON OFF



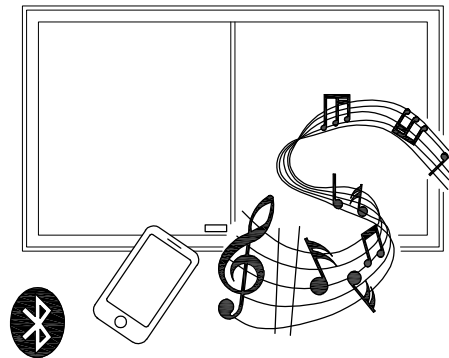
TOUCH TIME > 1s



TOUCH TIME < 1s



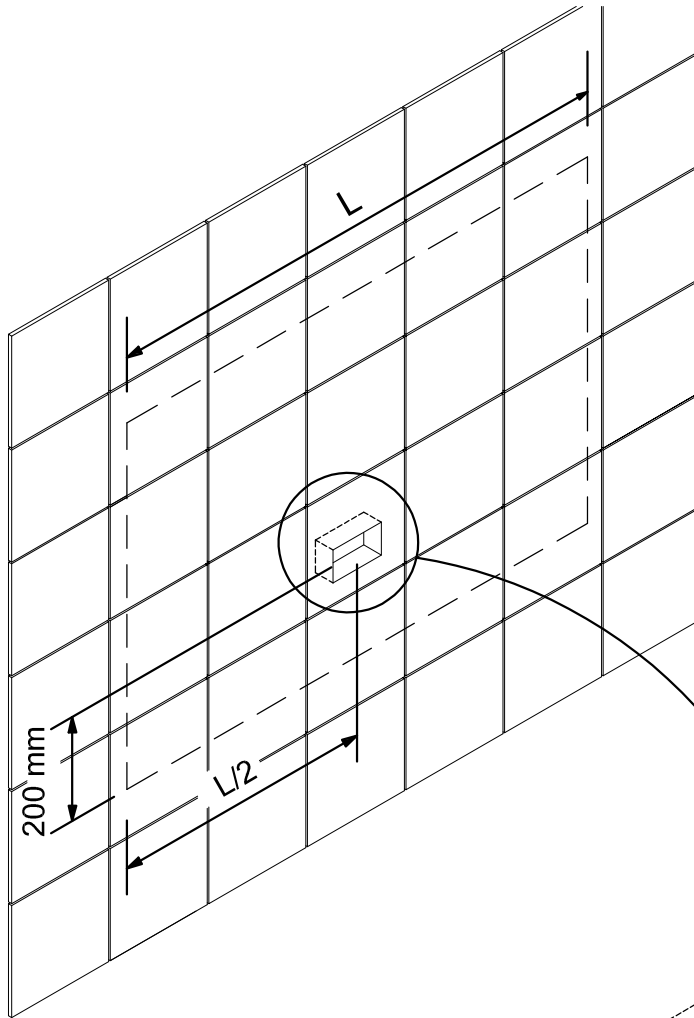
TOUCH TIME > 1s



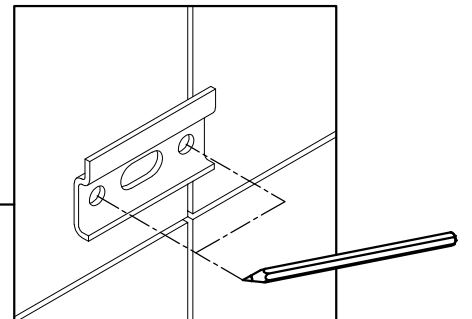
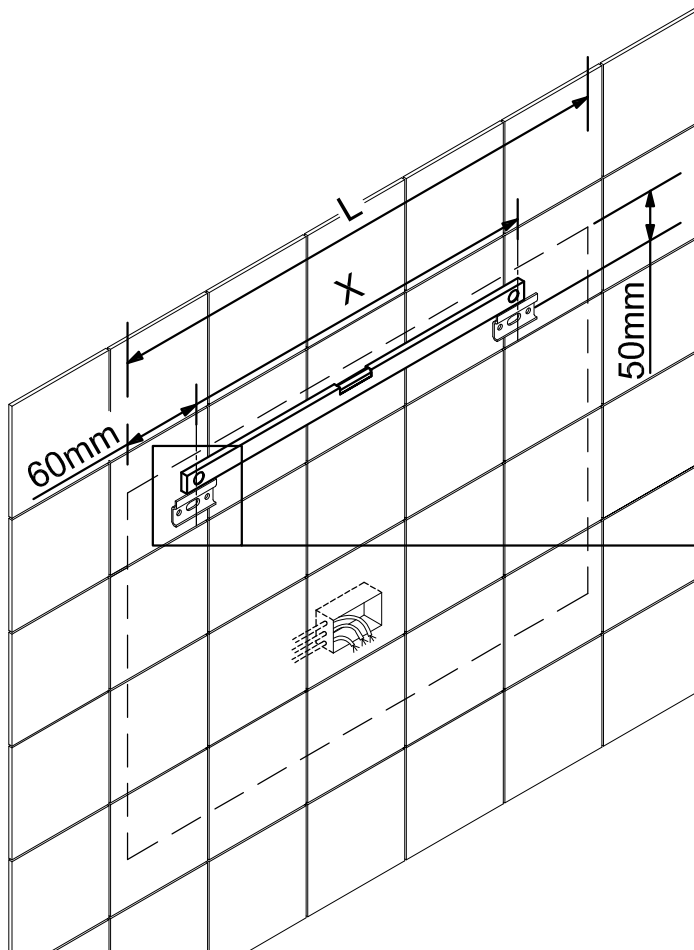
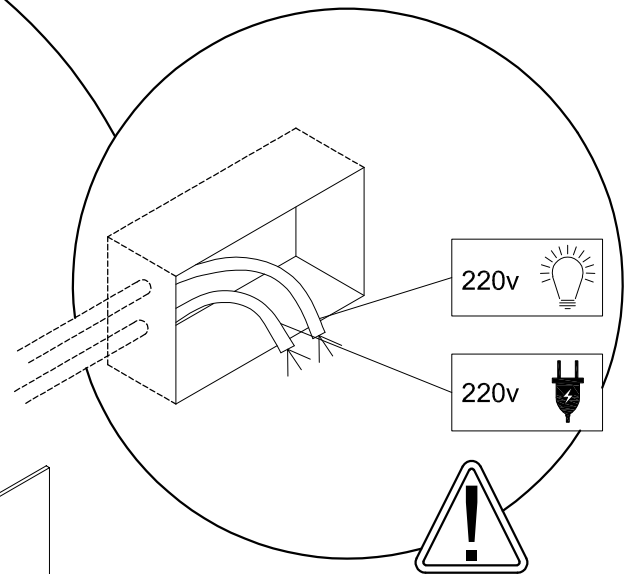
ON OFF

3

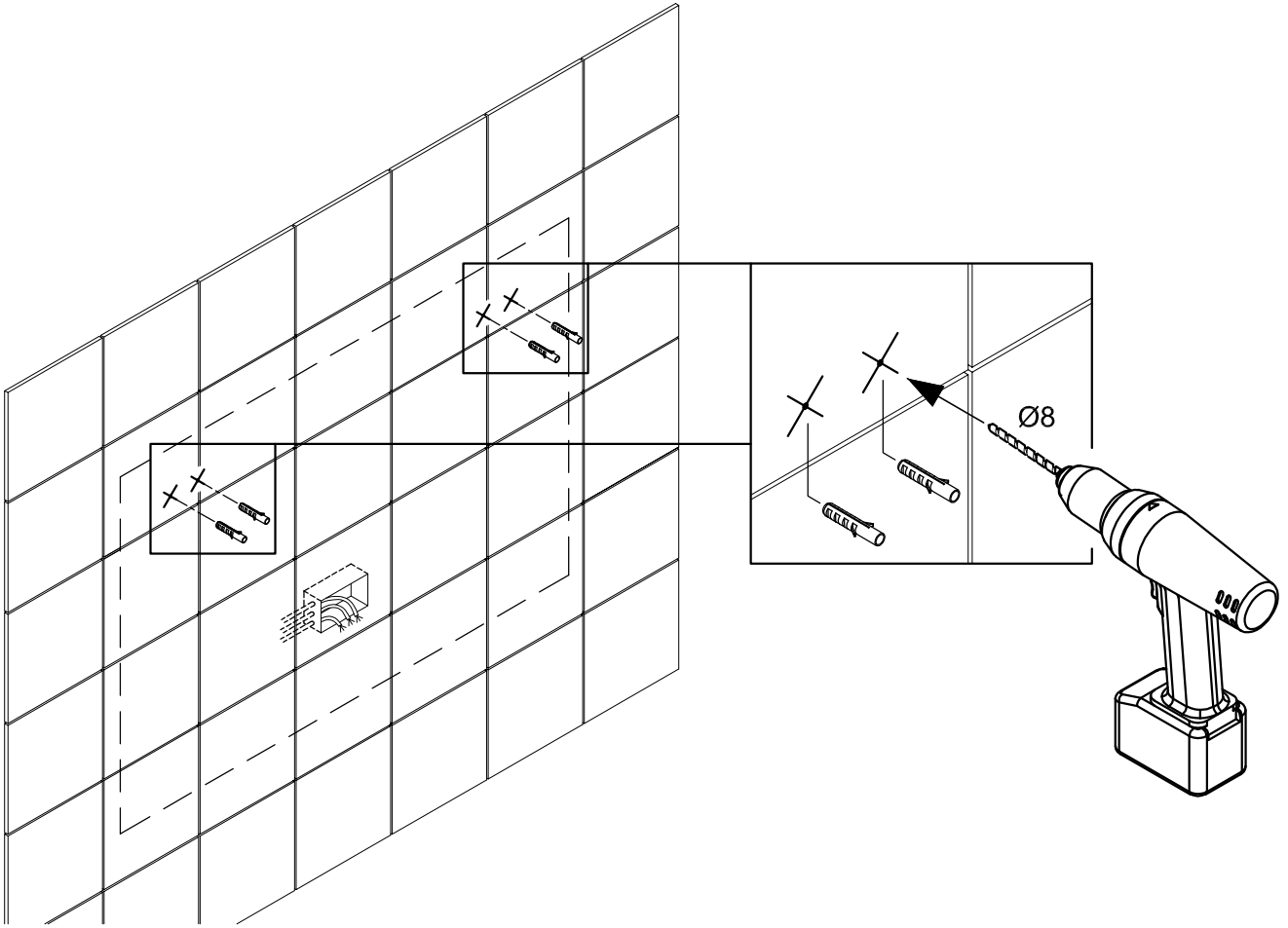
VERSIONE ESTERNA  
 EXTERNAL VERSION  
 VERSION EXTÉRIEURE  
 AUFPUTZ



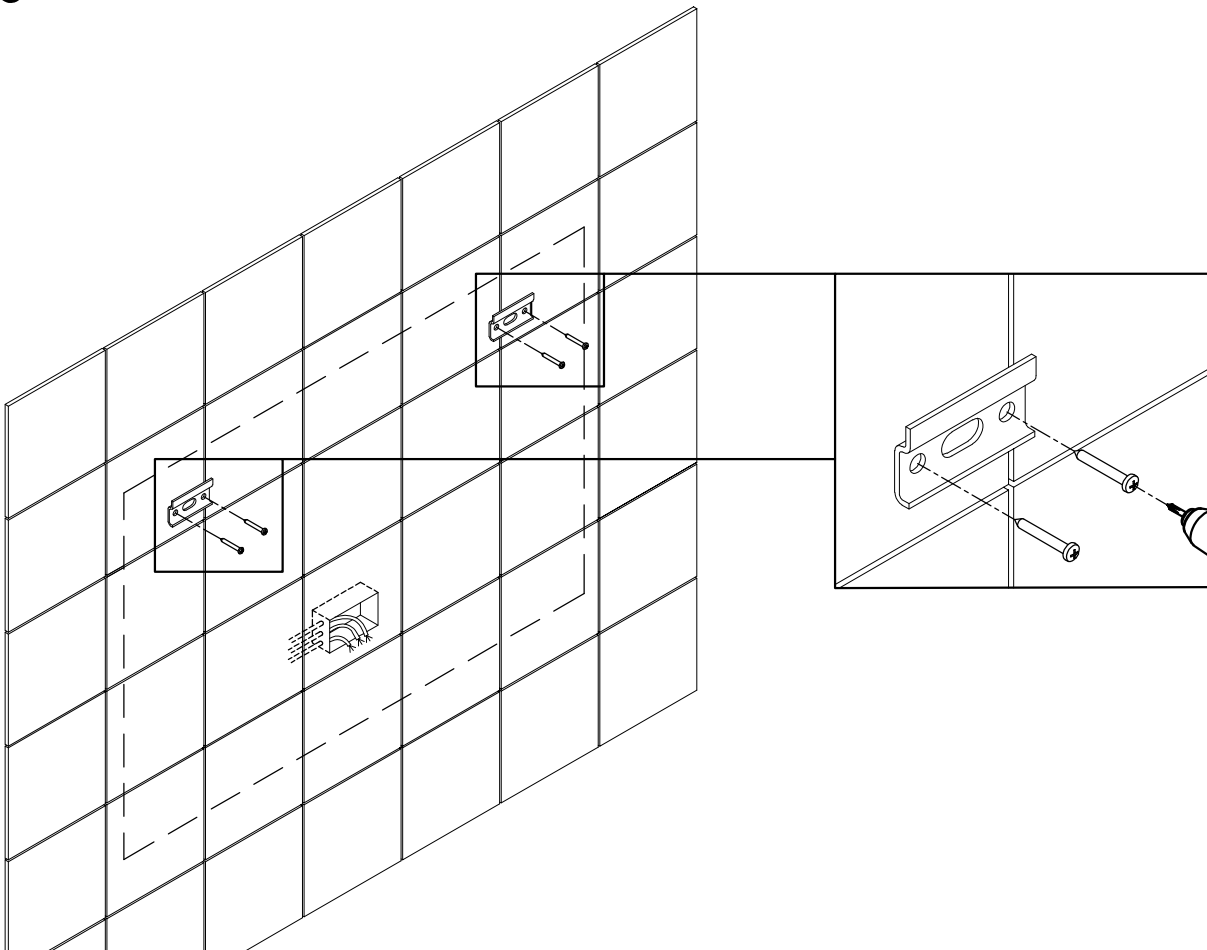
"L" mm.	"X" mm.
585	465
685	565
785	665
885	765
985	865
1185	1065
1385	1265
1585	1465



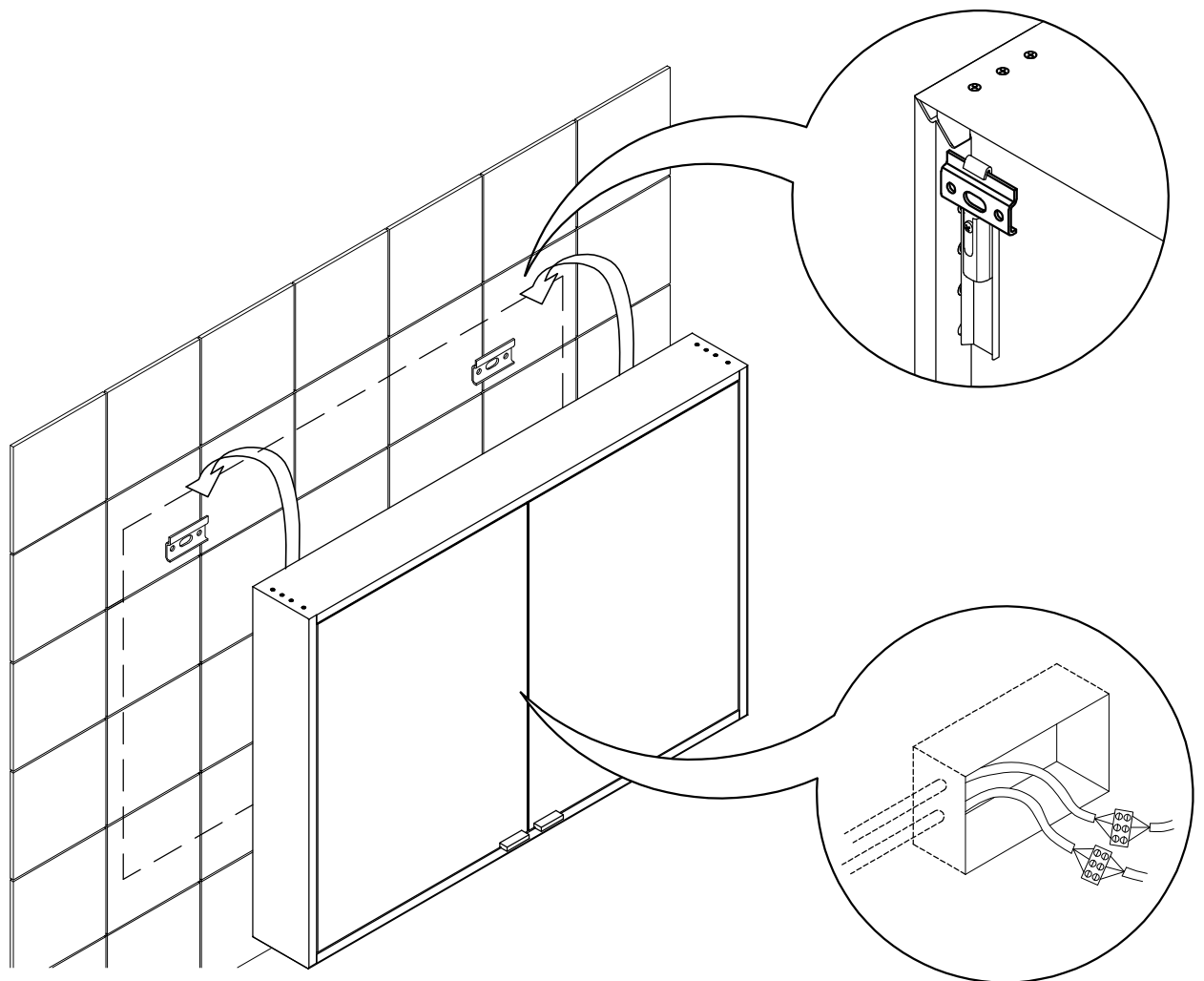
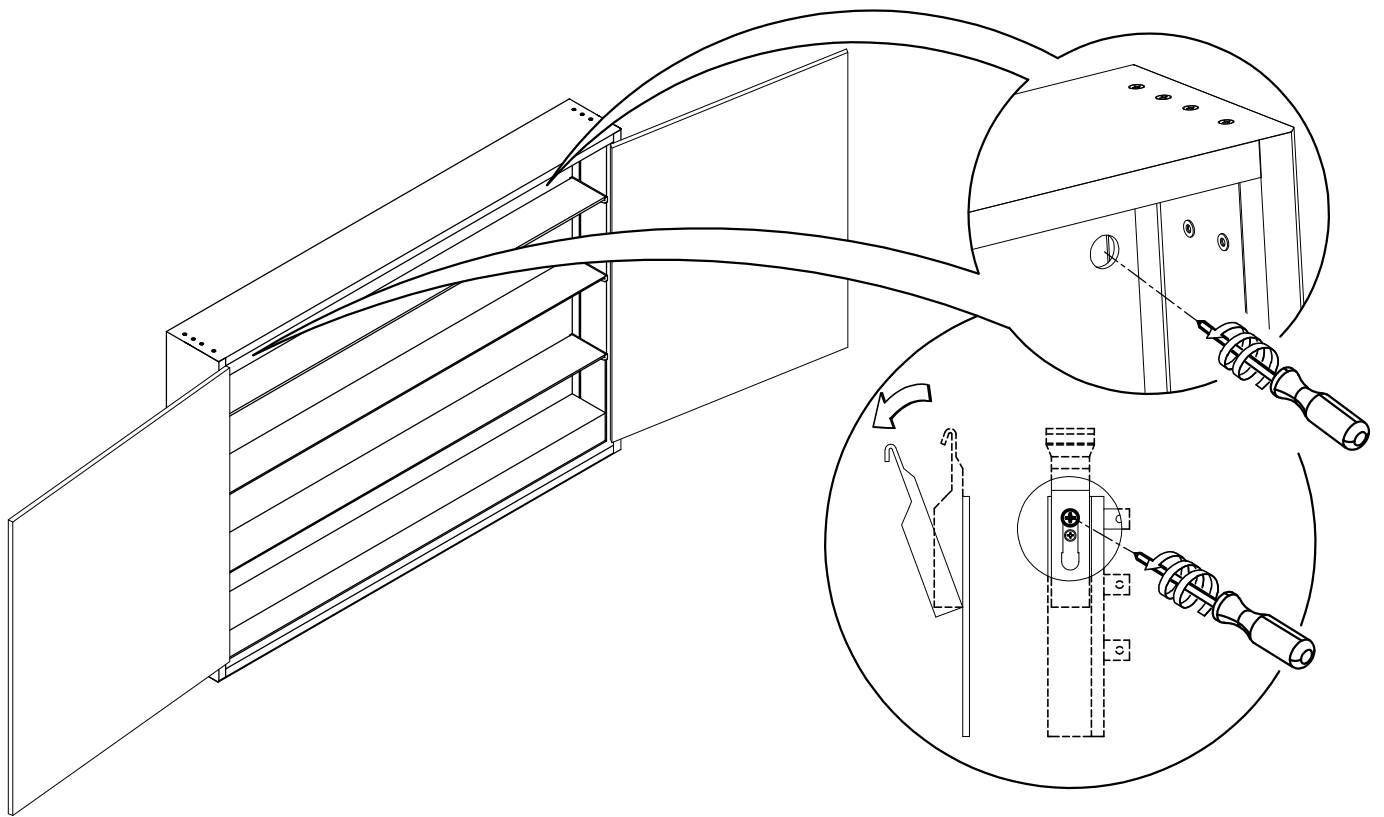
4



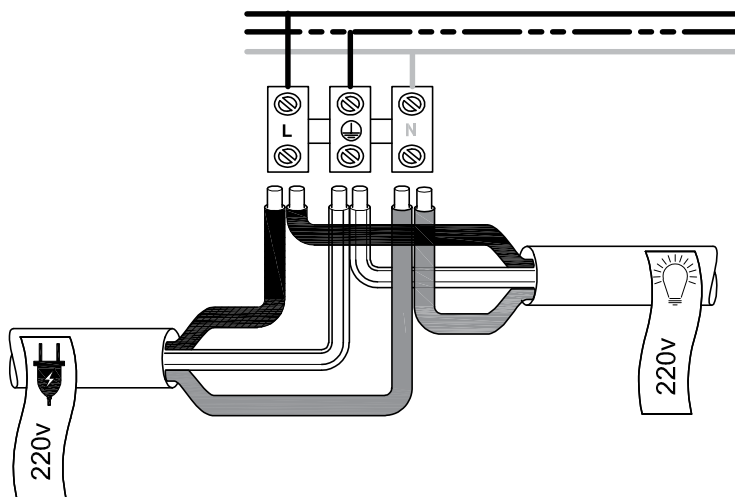
5



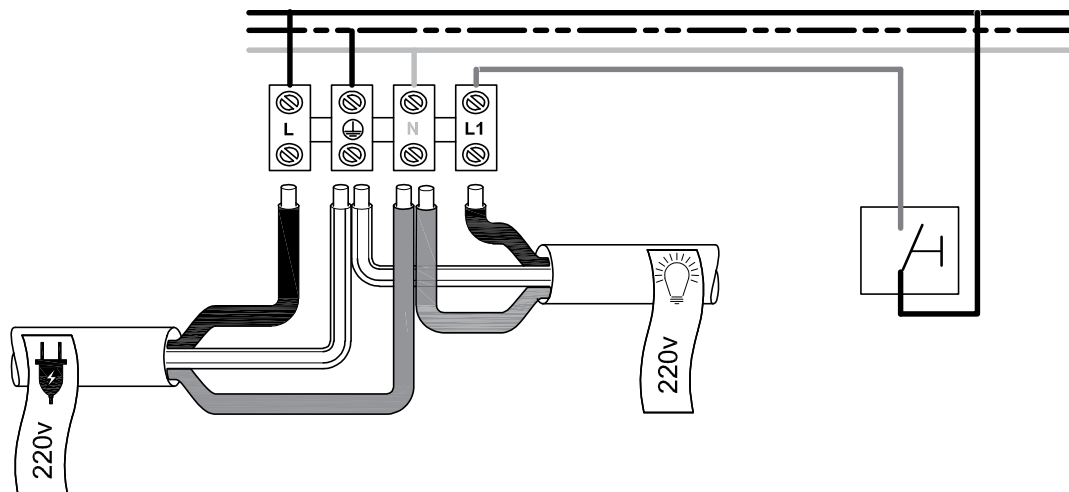




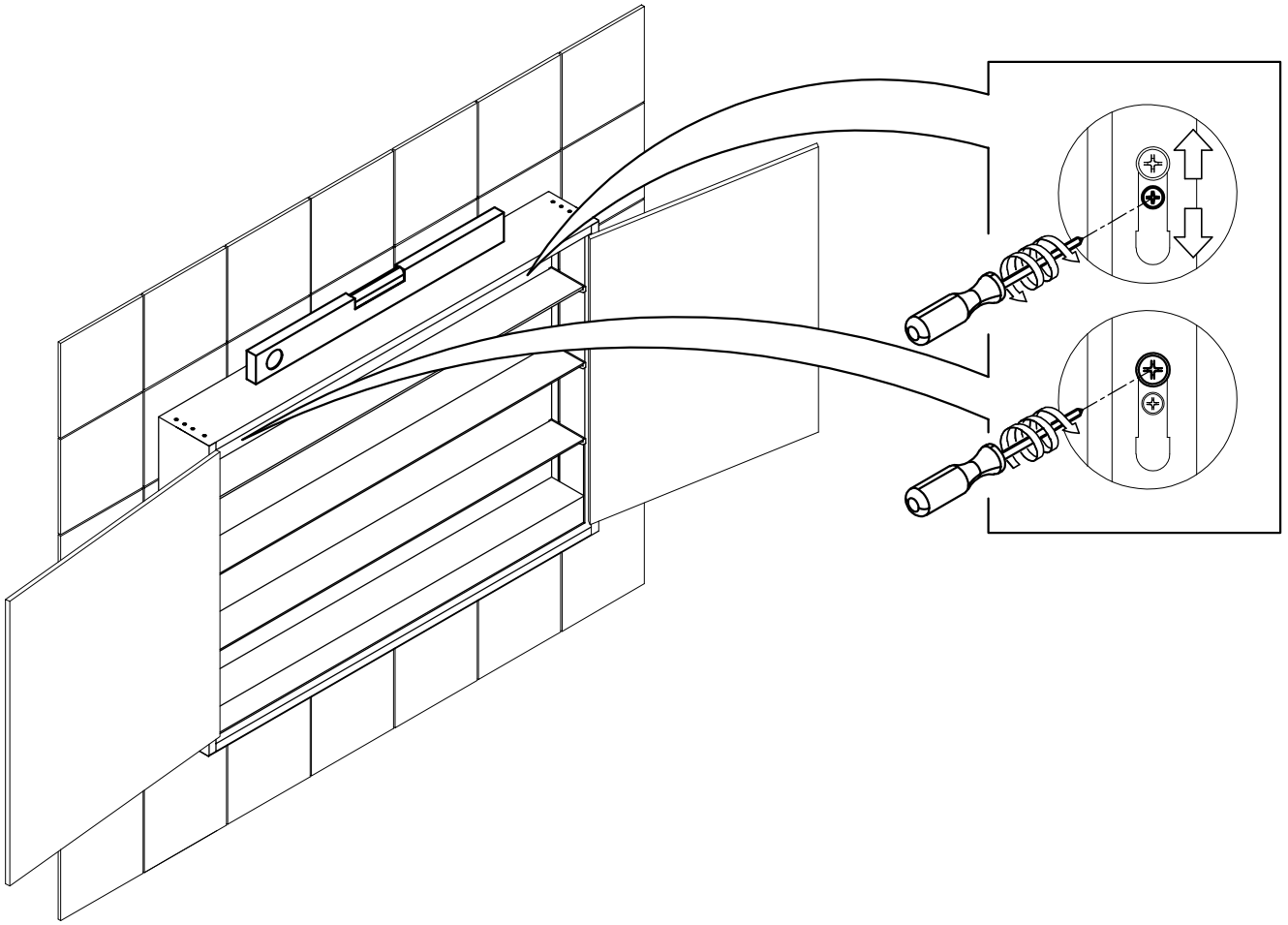
- I Allacciamento elettrico con linea prese e linea luce sempre alimentati
- D Stromanschluss mit Steckdosenleitung und Lichtleitung immer stromversorgt
- E Conexión eléctrica con línea de enchufe y línea de luz siempre alimentada.
- GB Electric connection with socket line and light line always powered.
- FR Connexion électrique avec prise de courant et circuit d'éclairage toujours alimentées.
- NL Elektrische aansluiting met stopcontact en verlichtingscircuit altijd onder stroom.



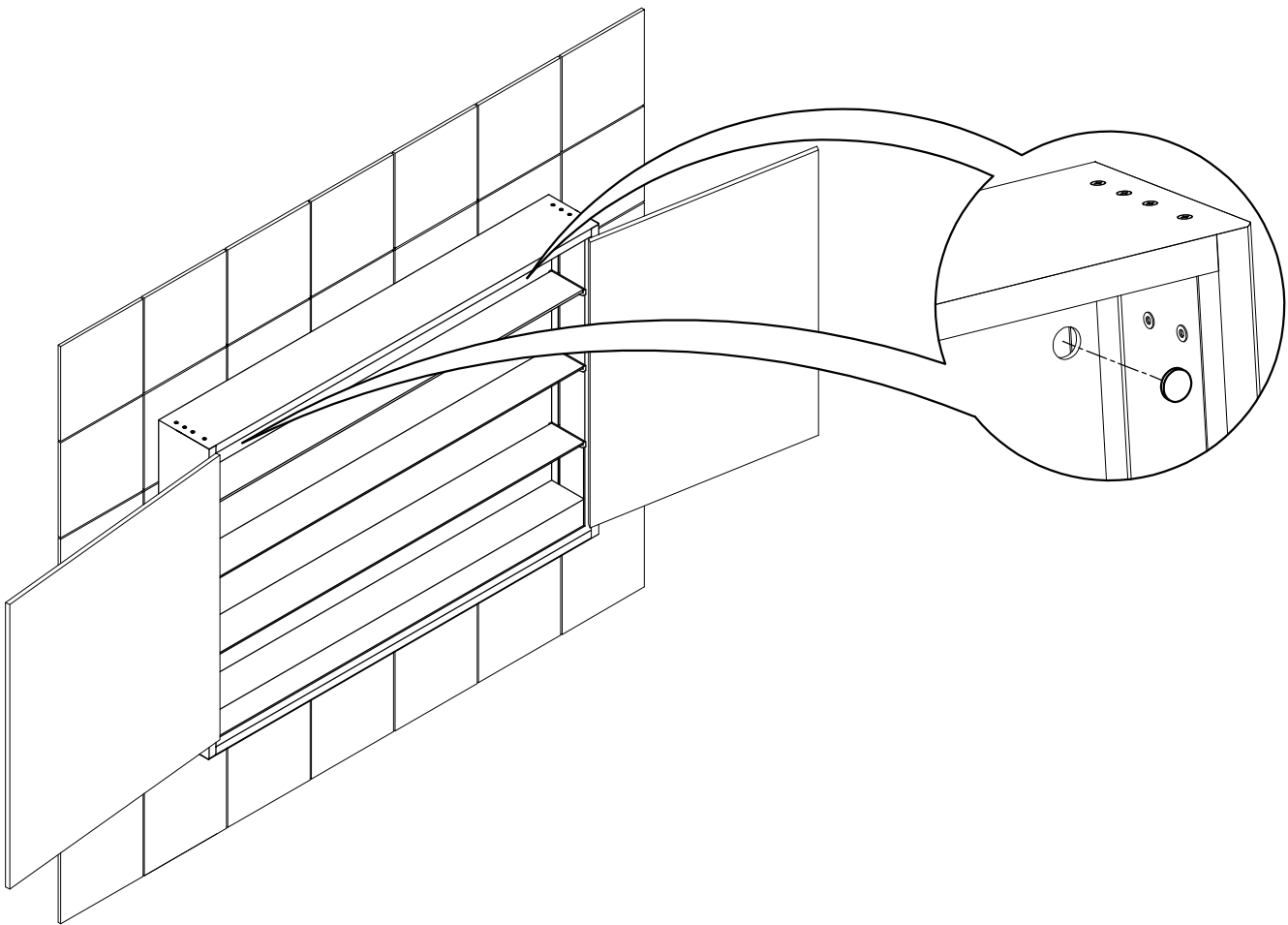
- I Allacciamento elettrico con linea prese sempre alimentata e linea luce interrotta da pulsante esterno
- D Stromanschluss mit Steckdosenleitung immer stromversorgt und Lichtleitung gesteuert durch Raumschalter
- E Conexión eléctrica con línea de enchufe siempre alimentada y línea de luz interrumpida por botón externo
- GB Electric connection with socket line always powered and light line interrupted by external button
- FR Connexion électrique avec prise de courant toujours alimentée et circuit d'éclairage interrompue par interrupteur externe.
- NL Elektrische aansluiting met stopcontact altijd onder stroom en verlichtingscircuit onderbroken door externe schakelaar.

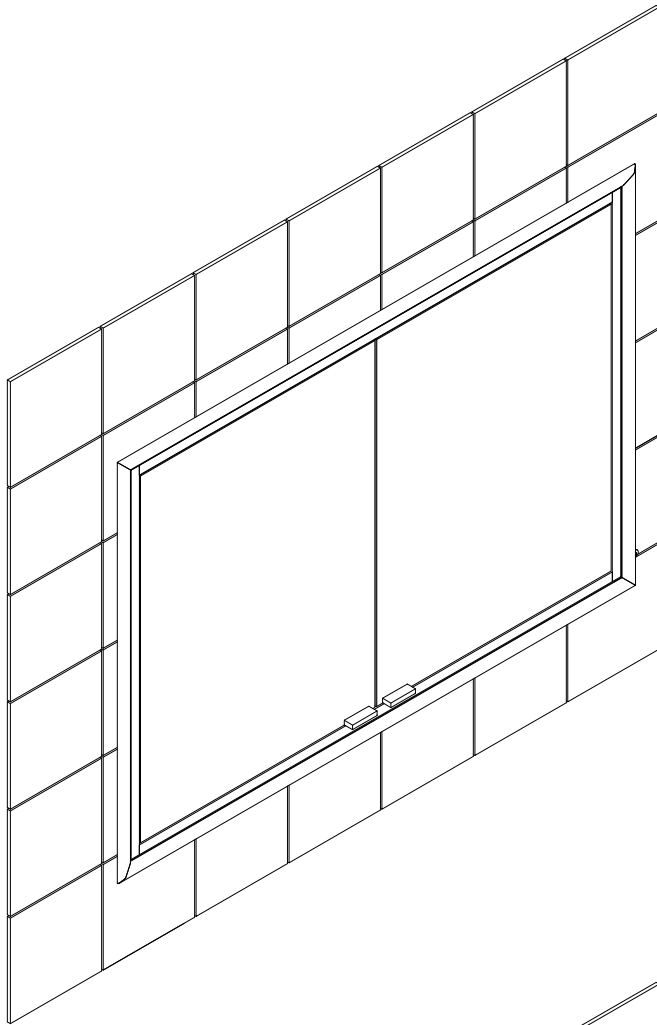


7



8





VERSIONE INCASSO
------------------

BUILT-IN VERSION
------------------

VERSION INTÉGRÉE
------------------

WANDEINBAU
------------

VT10101000

VT10102000

VT10103000

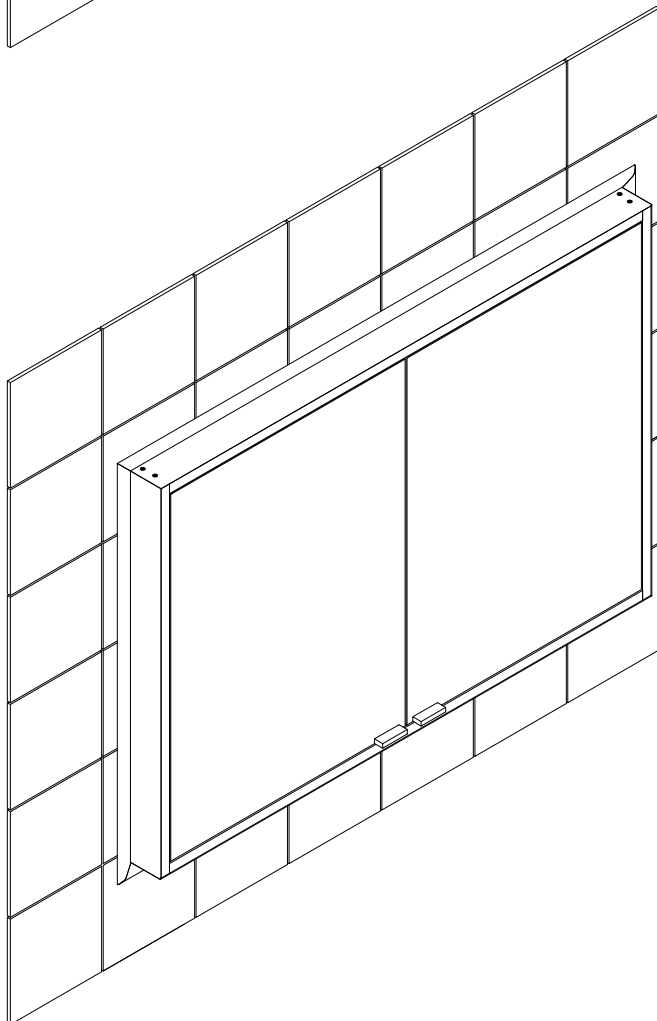
VT10104000

VT10105000

VT10106000

VT10108000

VT10109000



VERSIONE SEMINCASSO
---------------------

SEMI-RECESSED VERSION
-----------------------

VERSION SEMI-ENCASTRÉ
-----------------------

HALBEINBAU
------------

VT11101000

VT11102000

VT11103000

VT11104000

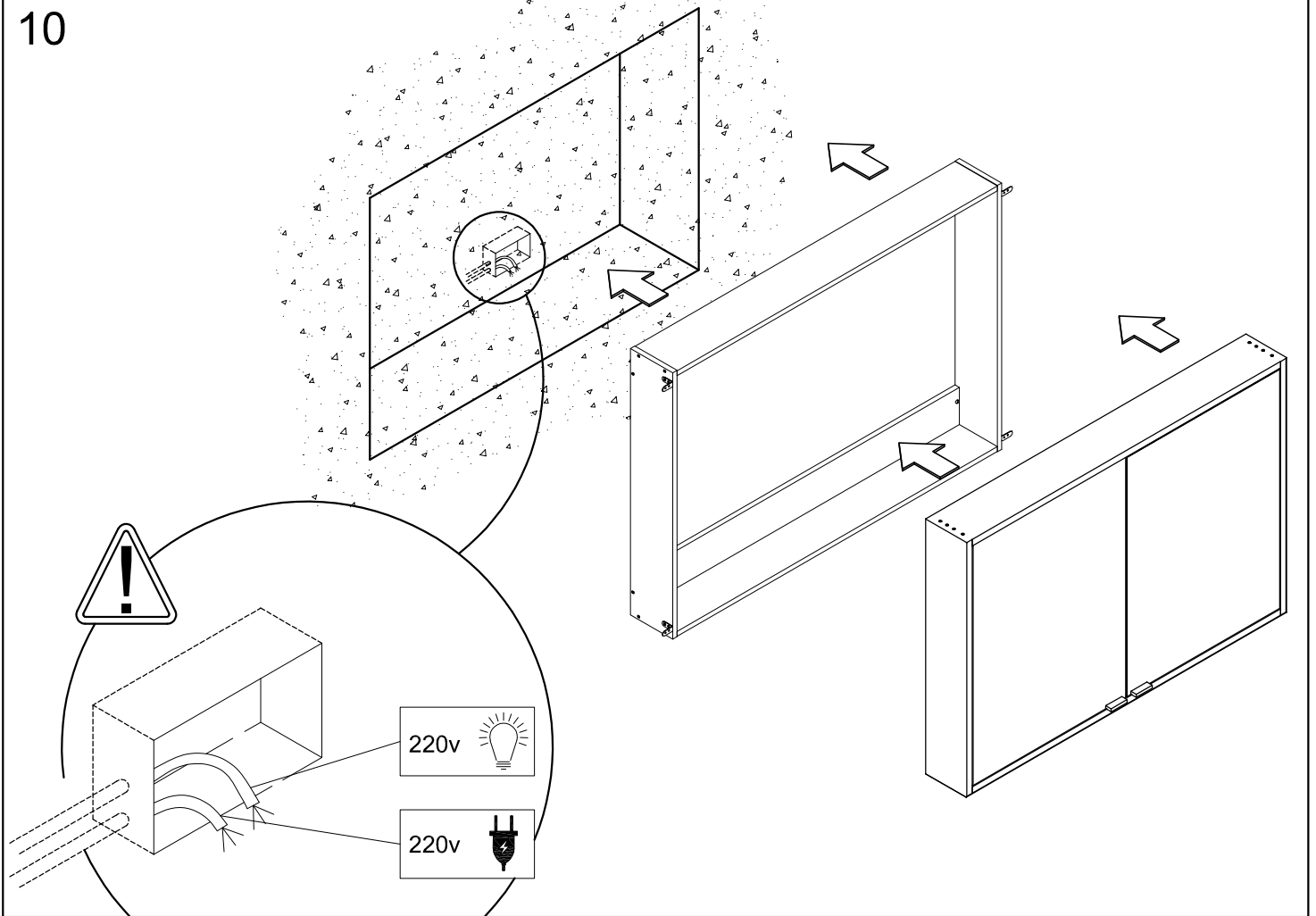
VT11105000

VT11106000

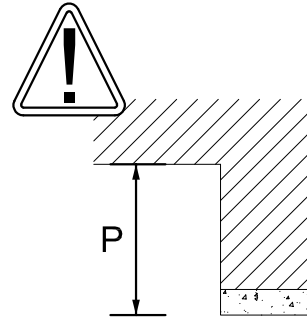
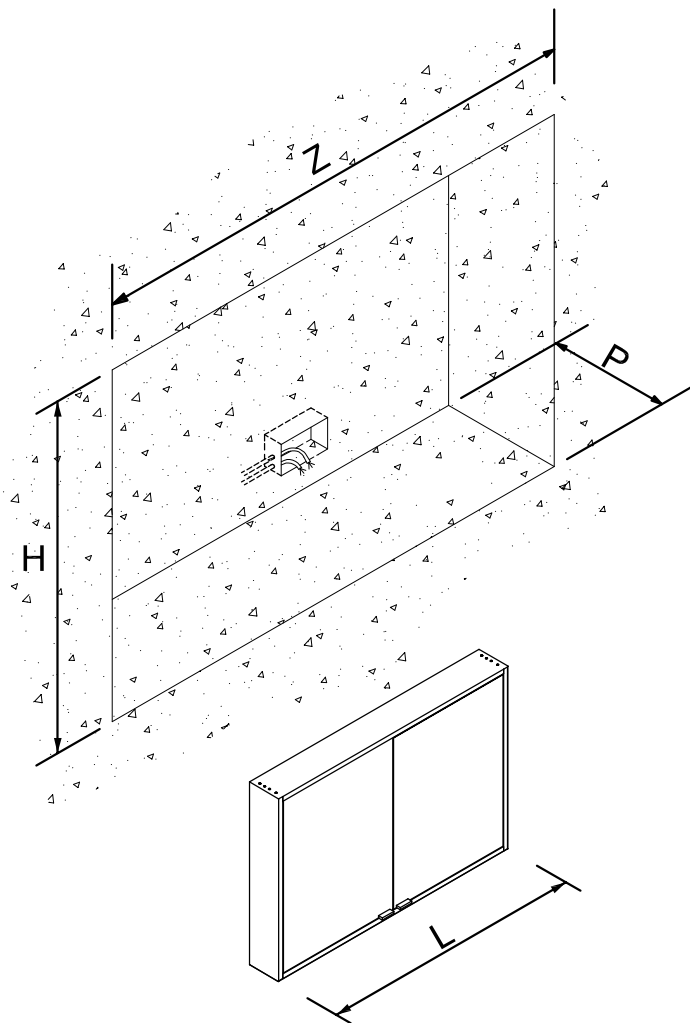
VT11108000

VT11109000

10



11



MURO  
WALL  
MUR  
MAUER

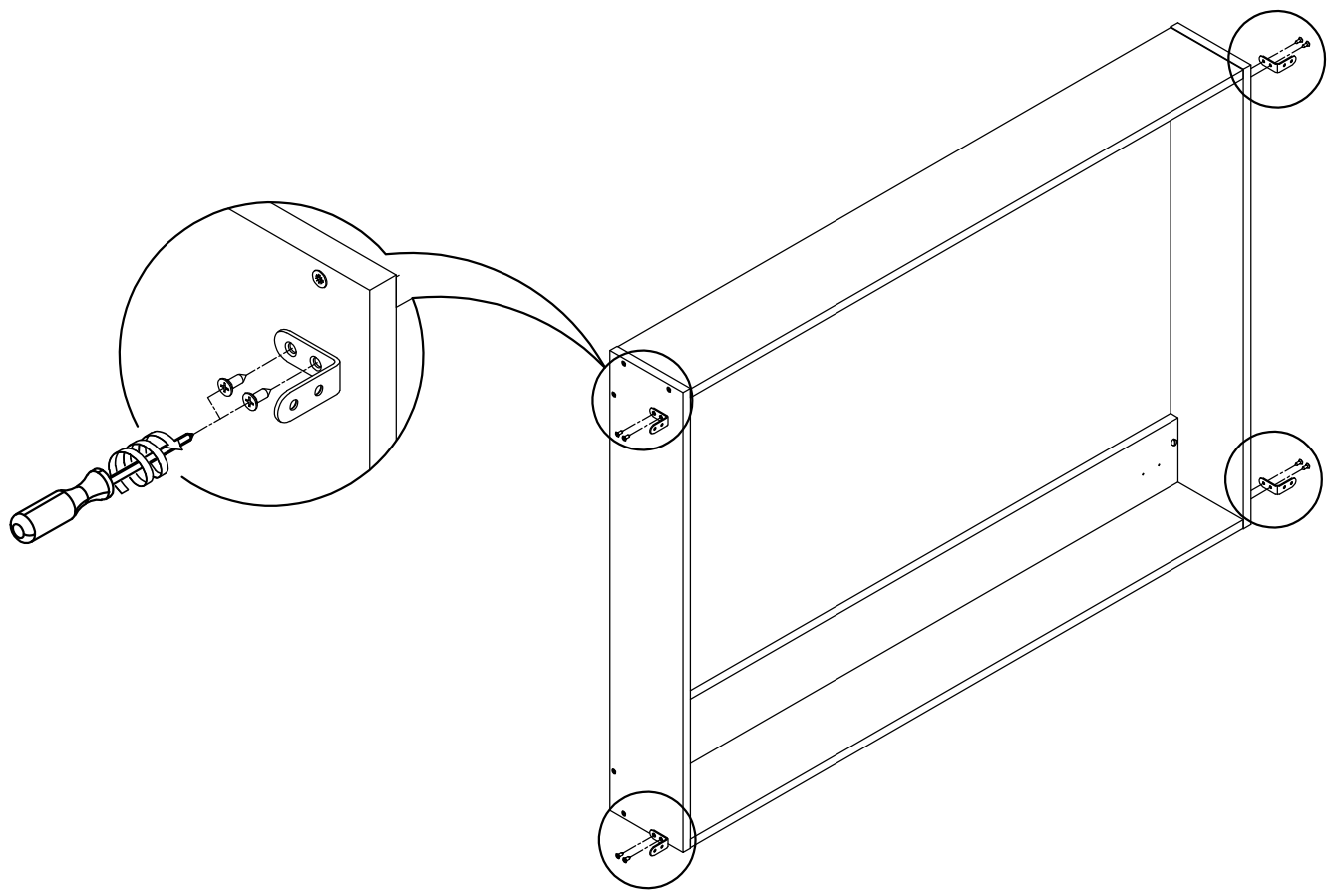
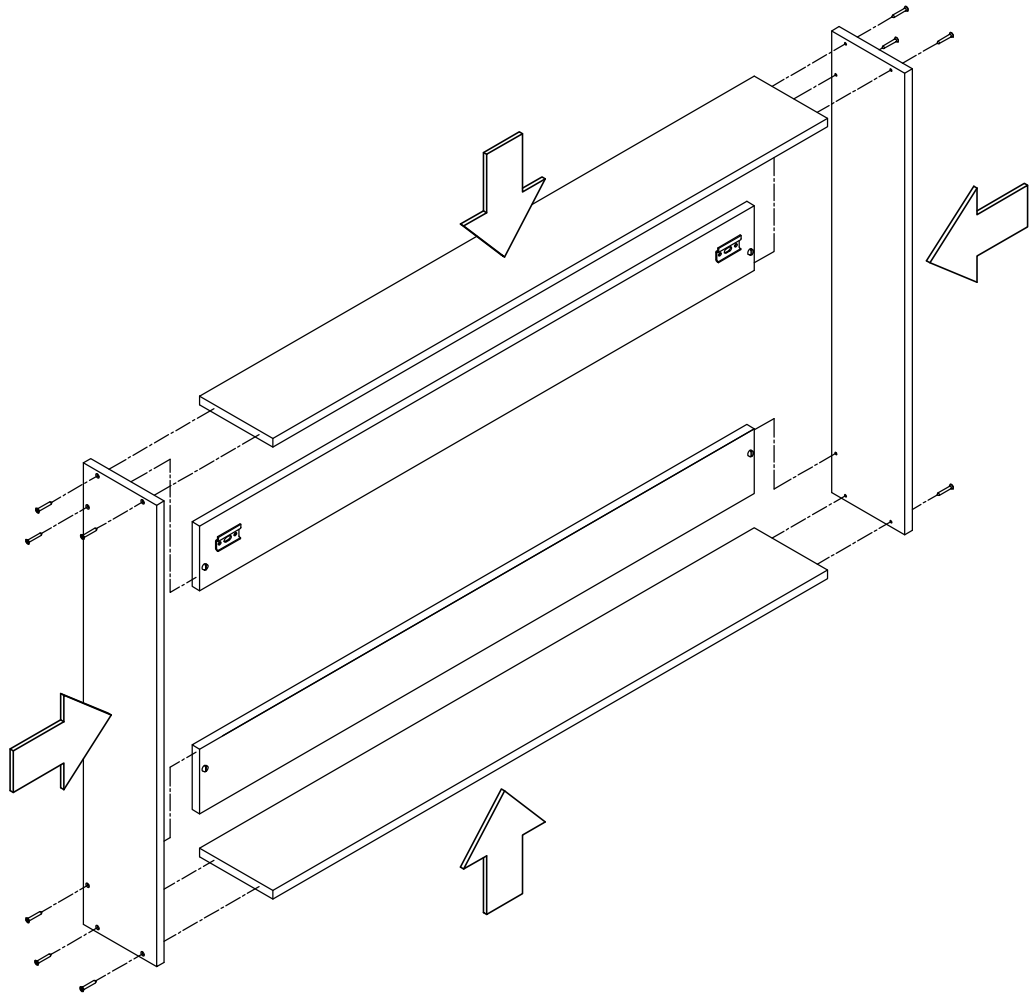
INTONACO  
PLASTER  
PLÂTRE  
GIPS

VERSIONE INCASSO  
BUILT-IN VERSION  
VERSION INTÉGRÉE  
WANDEINBAU

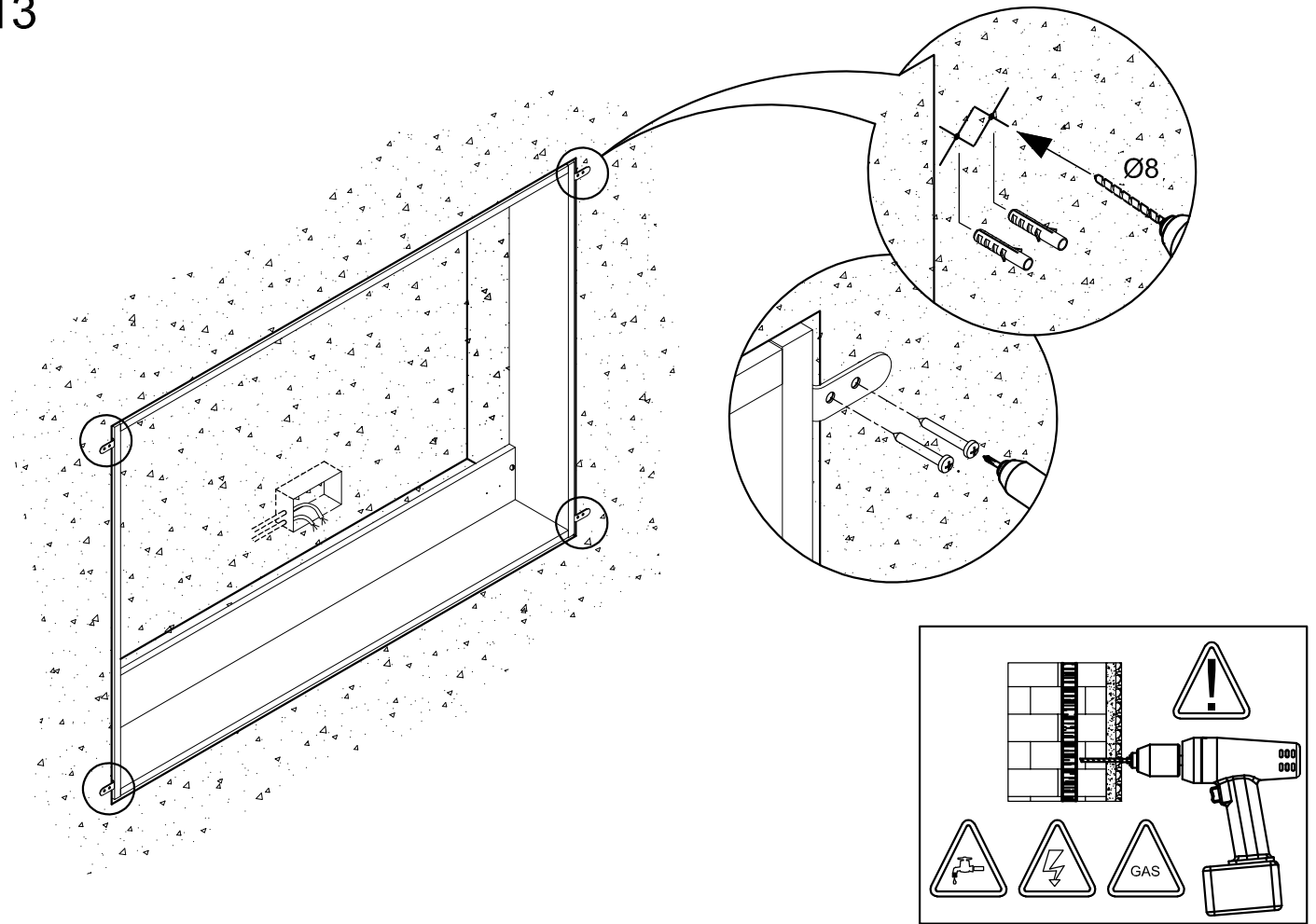
VERSIONE SEMINCASSO  
SEMI-RECESSED VERSION  
VERSION SEMI-ENCASTRÉ  
HALBEINBAU

H=862mm  
P>157 mm  
Z=L+42

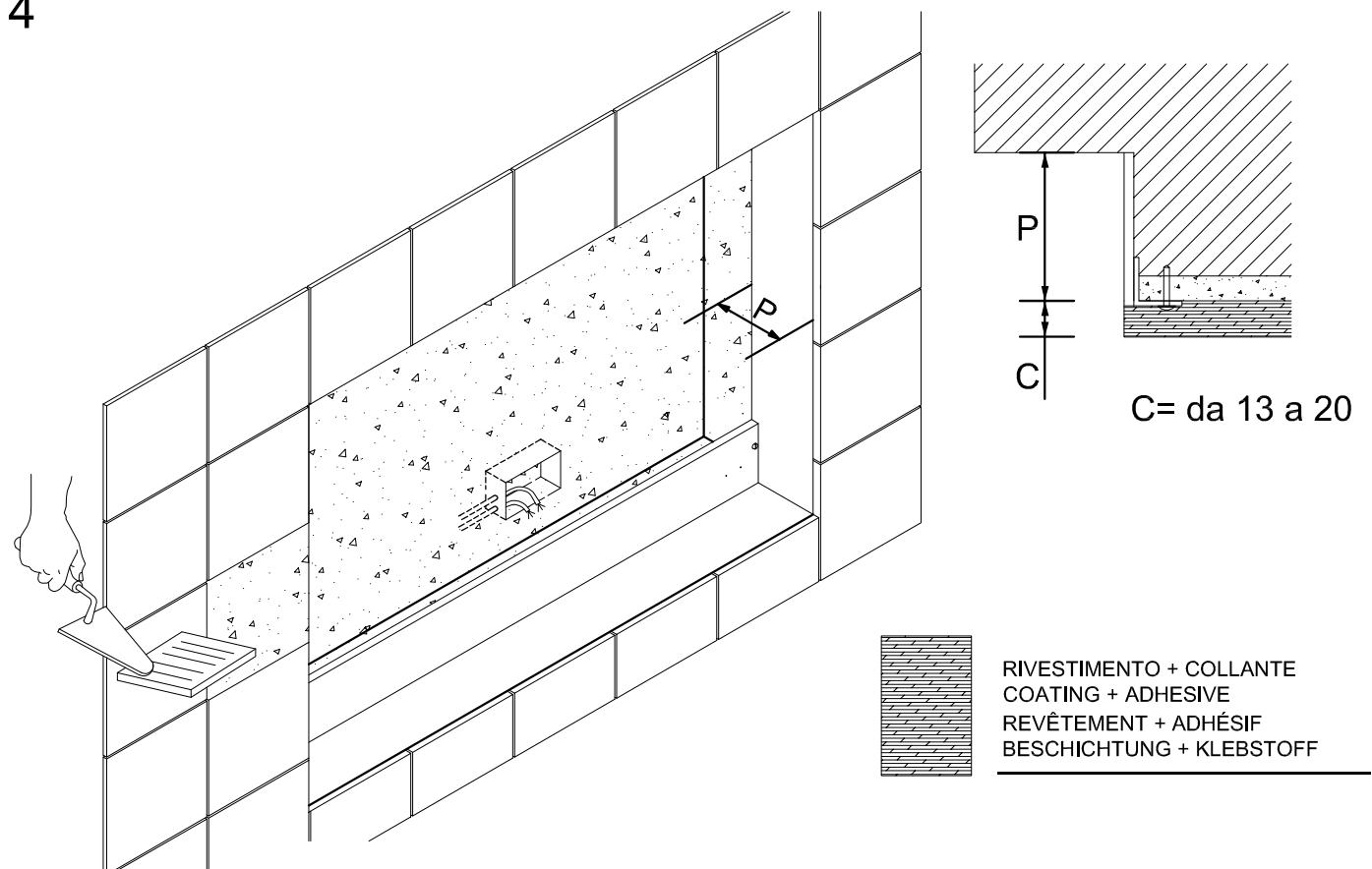
H=862mm  
P>84 mm  
Z=L+42

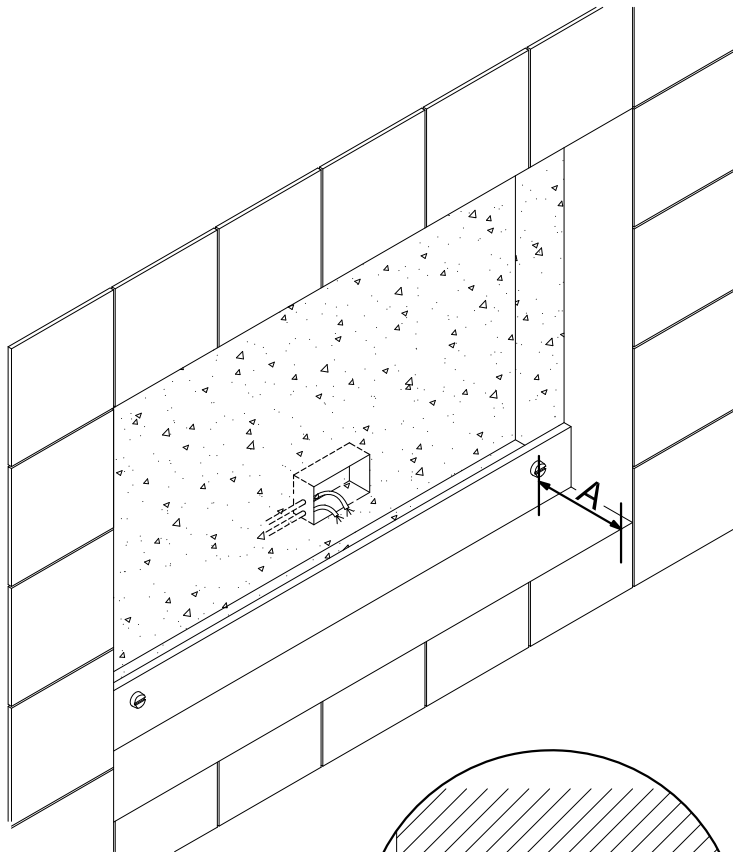


13



14





VERSIONE INCASSO

BUILT-IN VERSION

VERSION INTÉGRÉE

WANDEINBAU

VT10101000

VT10102000

VT10103000

VT10104000

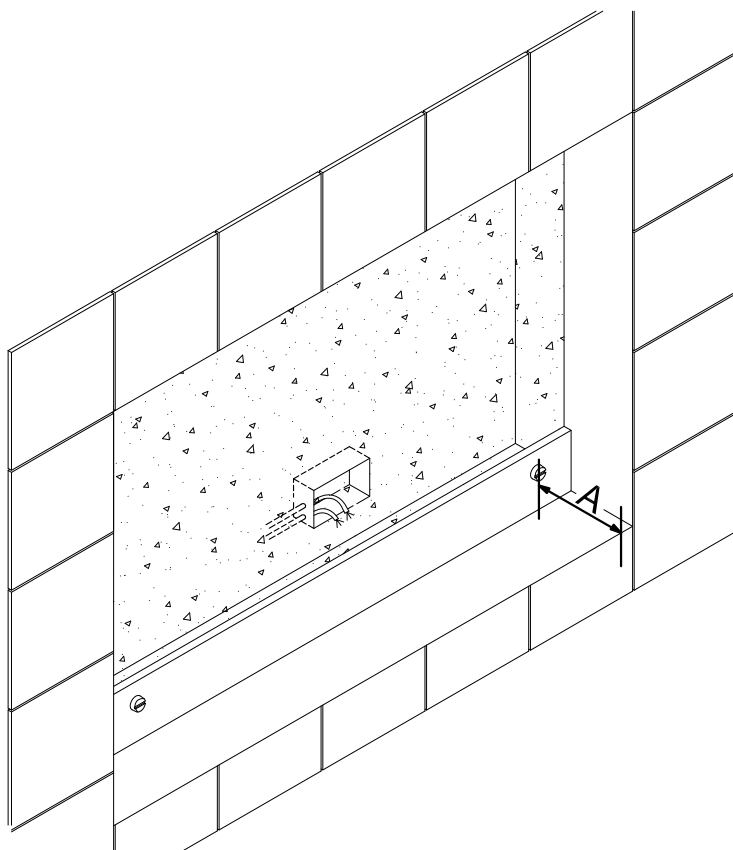
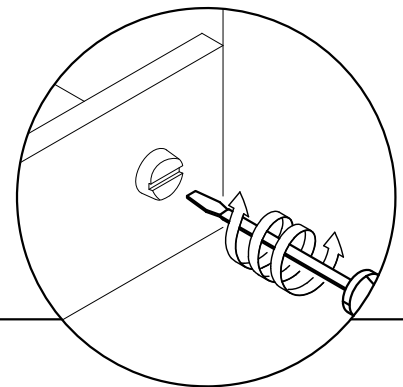
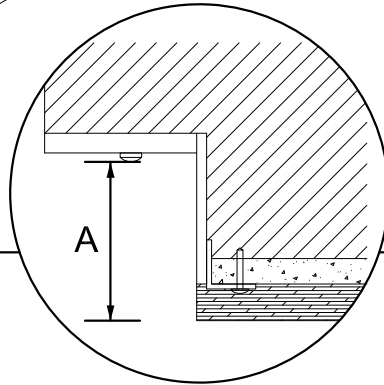
VT10105000

VT10106000

VT10108000

VT10109000

A=150 mm



VERSIONE SEMINCASSO

SEMI-RECESSED VERSION

VERSION SEMI-ENCASTRÉ

HALBEINBAU

VT11101000

VT11102000

VT11103000

VT11104000

VT11105000

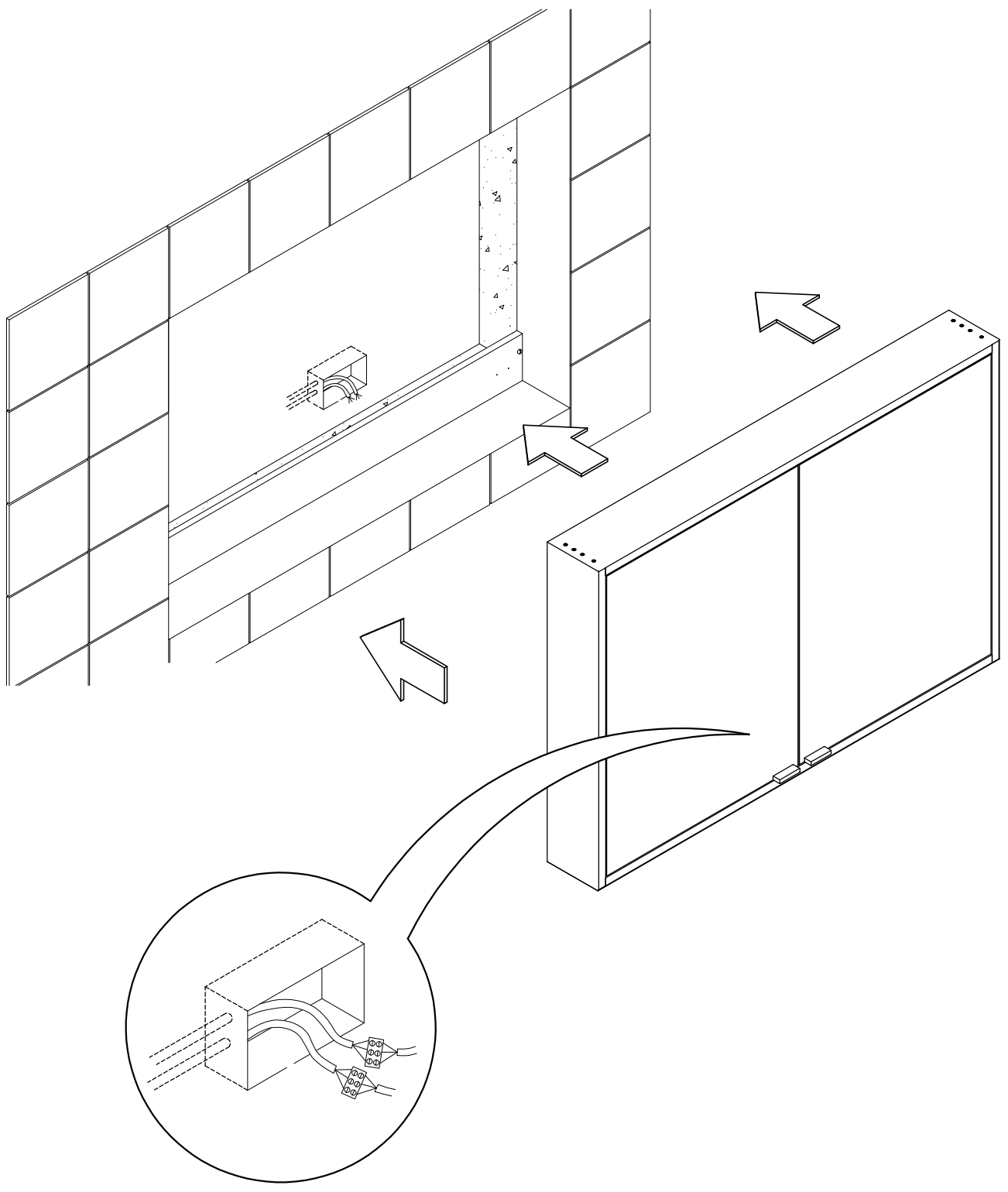
VT11106000

VT11108000

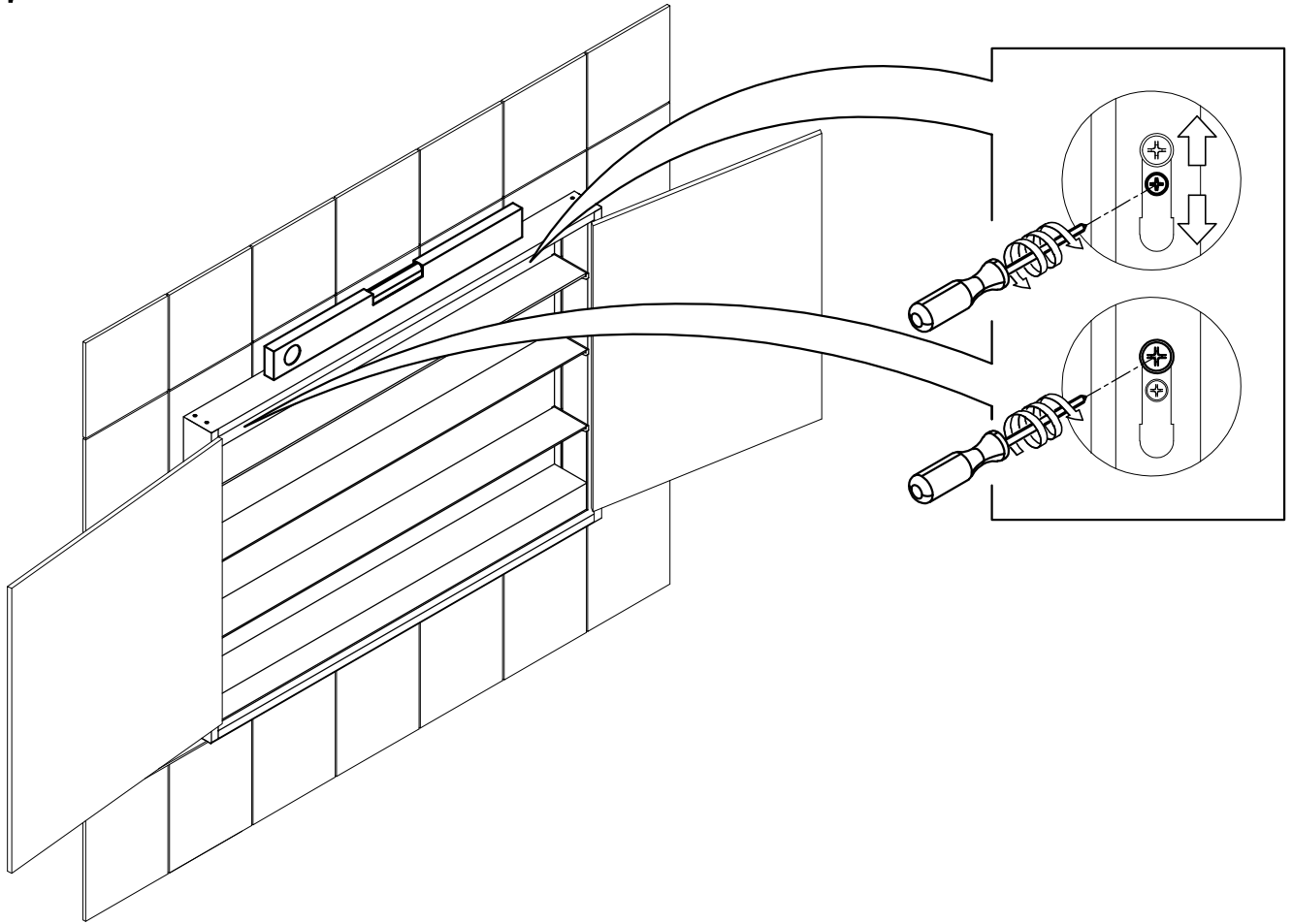
VT11109000

A=65 mm

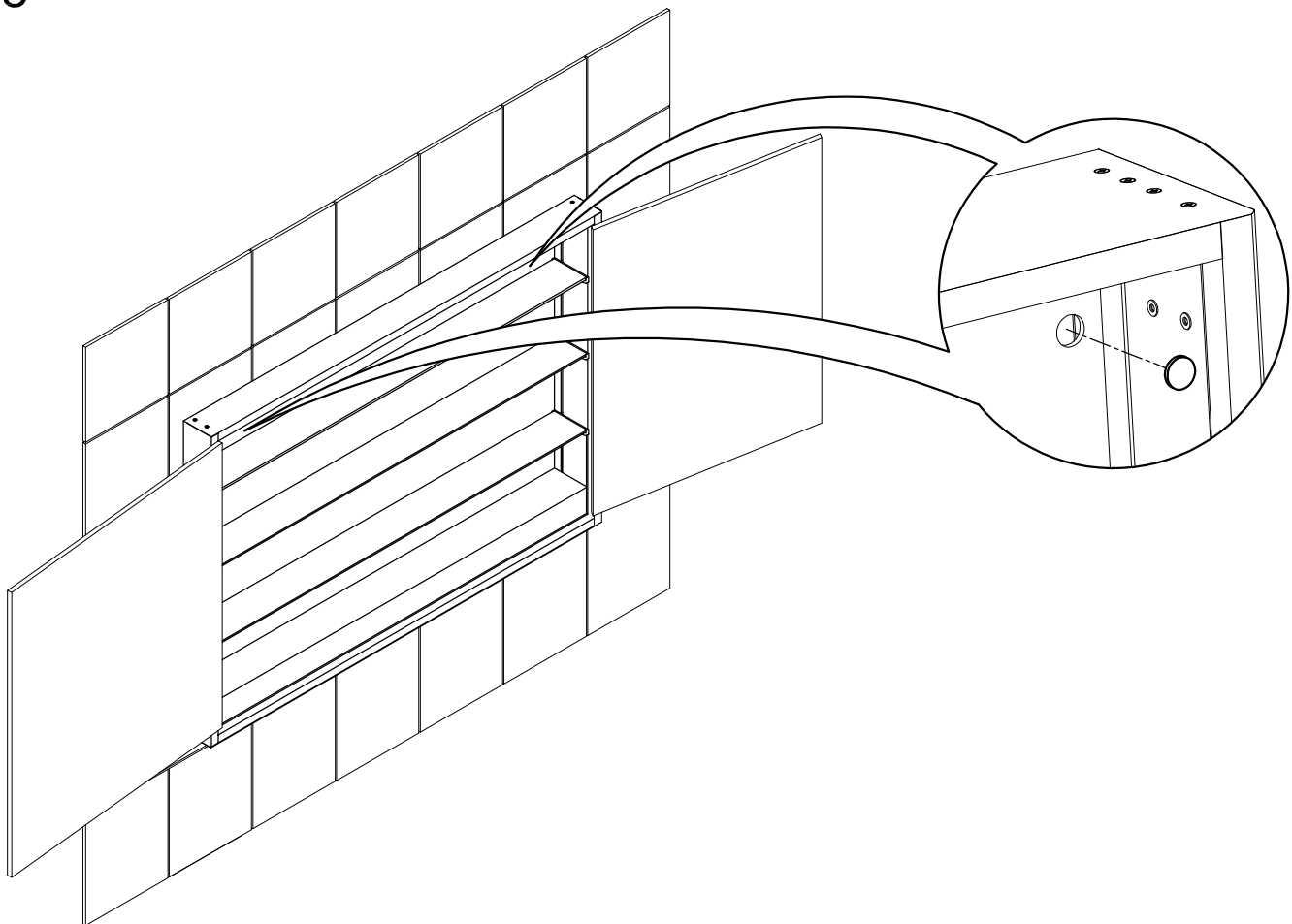




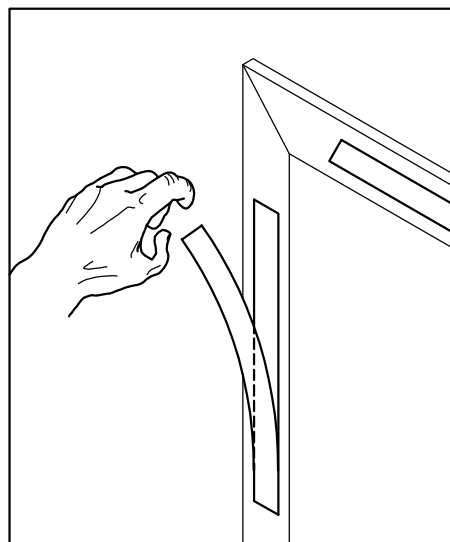
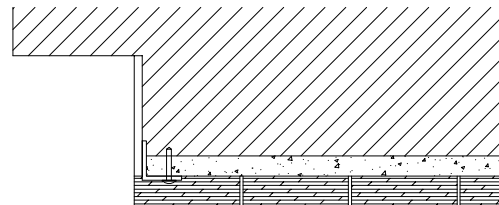
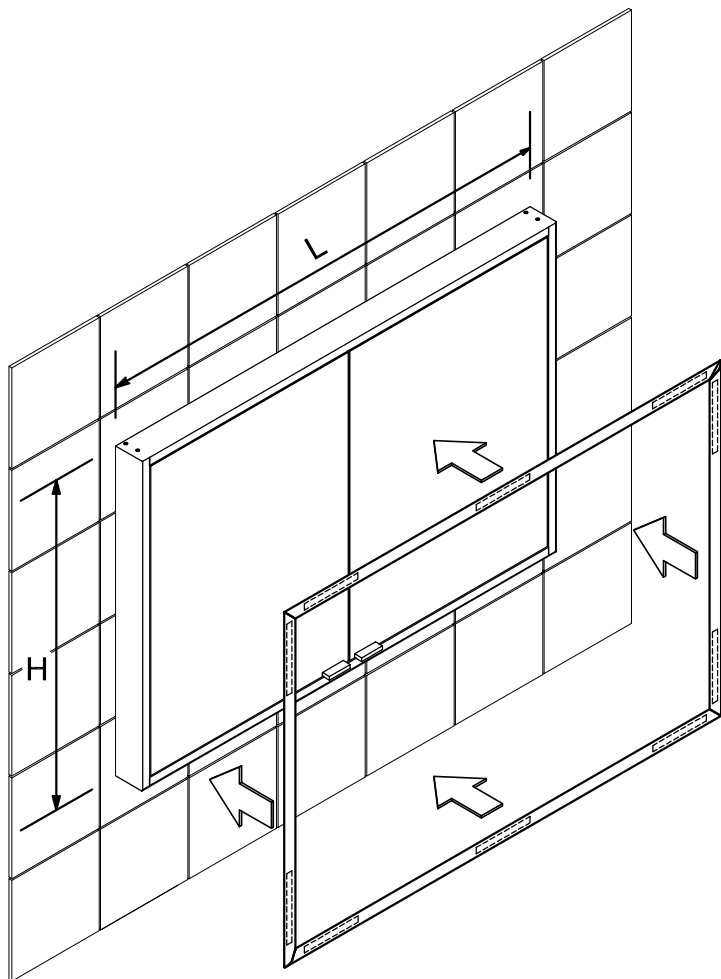
17



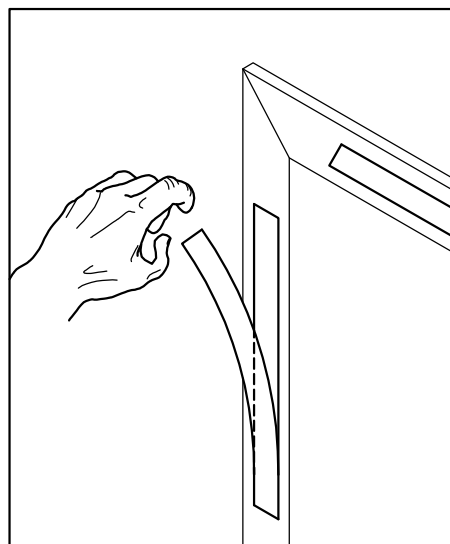
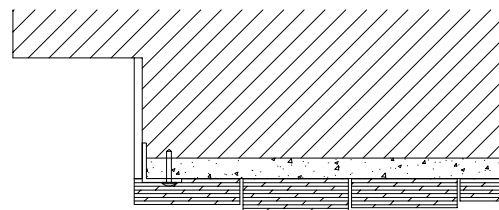
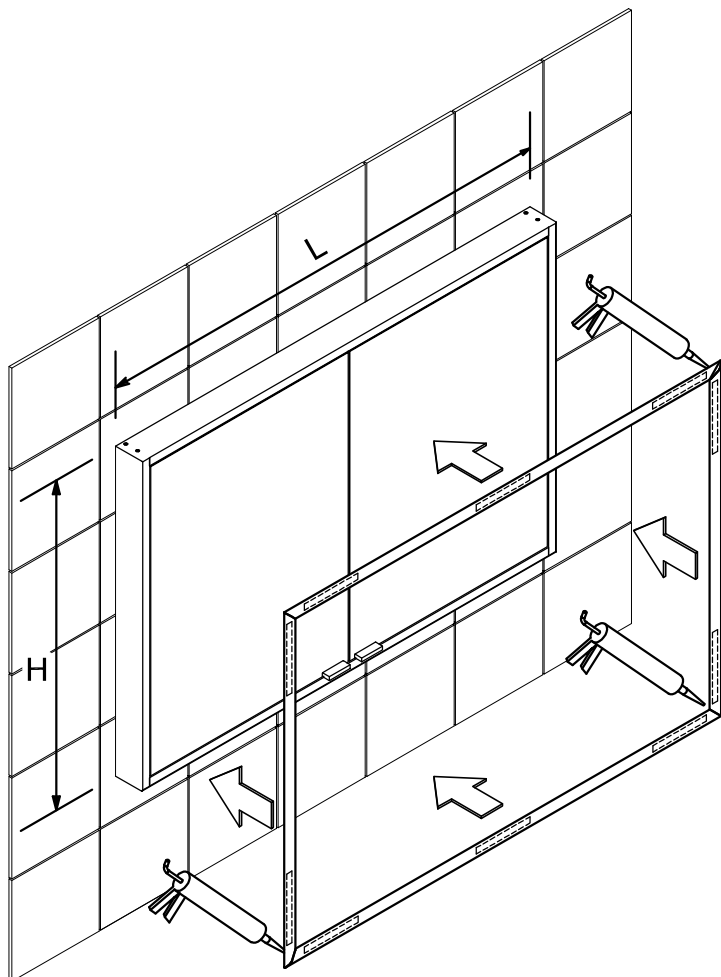
18

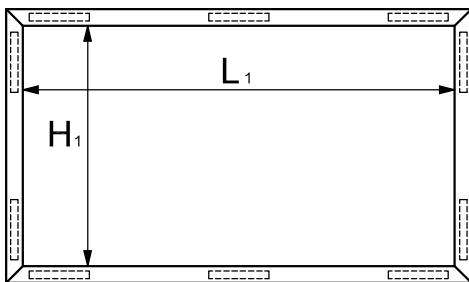
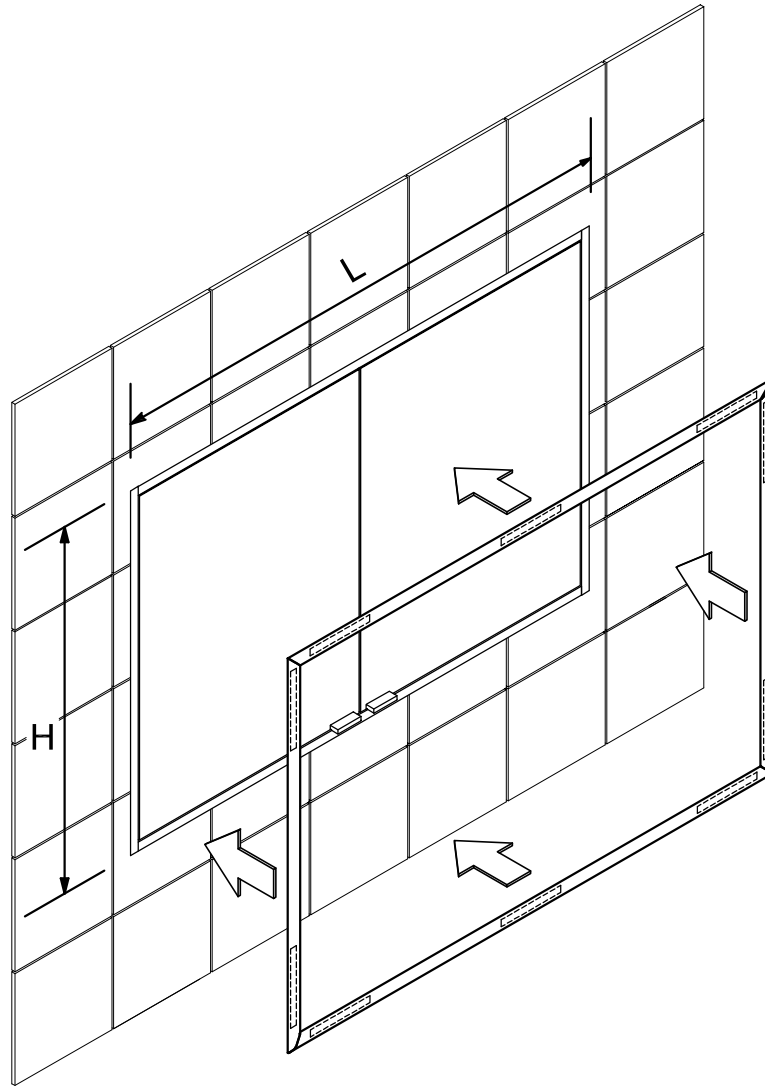


19a



19b

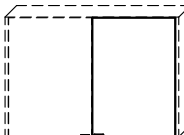
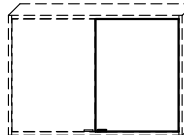

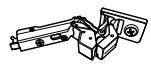

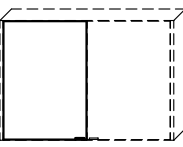
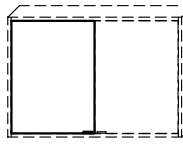
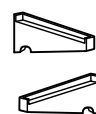
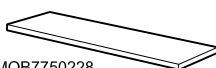
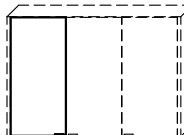
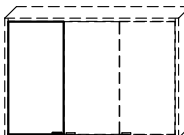
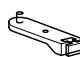
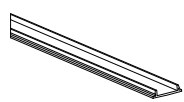
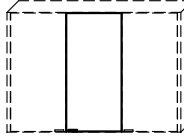
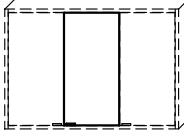
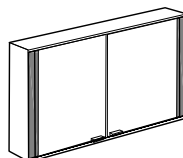
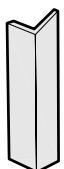
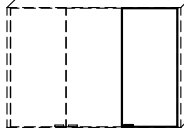
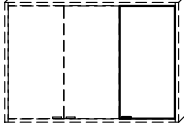
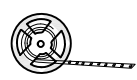
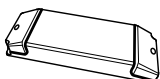
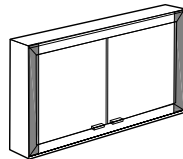

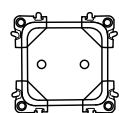
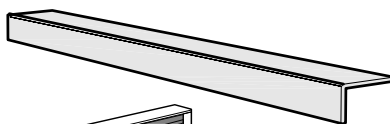
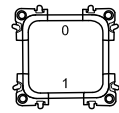
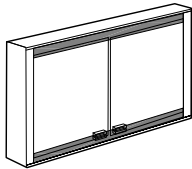
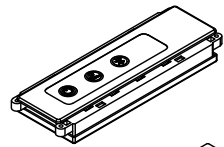
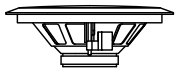

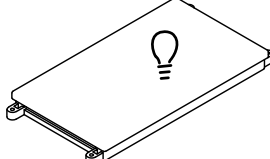
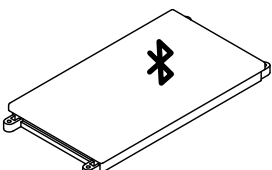
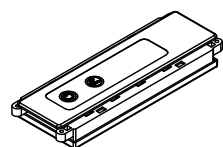
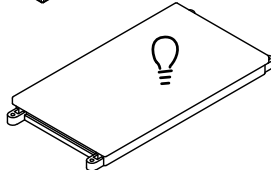




$$L_1 = L + 2\text{mm}$$

$$H_1 = H + 2\text{mm}$$

"L" mm.	"H" mm.
585	817
685	817
785	817
885	817
985	817
1185	817
1385	817
1585	817

<p><b>SP101_02_03</b></p> 	<p>RMOB6760114 SP10101 RMOB6760115 SP10102 RMOB6760116 SP10103 RMOB6760117 SP10104 RMOB6760118 SP10105 RMOB6760119 SP10106 RMOB6760114 SP10201 RMOB6760115 SP10202 RMOB6760116 SP10203 RMOB6760117 SP10204 RMOB6760118 SP10205 RMOB6760119 SP10206 RMOB6760114 SP10301 RMOB6760115 SP10302 RMOB6760116 SP10303 RMOB6760117 SP10304 RMOB6760118 SP10305 RMOB6760119 SP10306</p>	<p><b>SP111_12_13</b></p> 	<p>RMOB6760123 SP11101 RMOB6760124 SP11102 RMOB6760125 SP11103 RMOB6760126 SP11104 RMOB6760127 SP11105 RMOB6760128 SP11106 RMOB6760123 SP11201 RMOB6760124 SP11202 RMOB6760125 SP11203 RMOB6760126 SP11204 RMOB6760127 SP11205 RMOB6760128 SP11206 RMOB6760123 SP11301 RMOB6760124 SP11302 RMOB6760125 SP11303 RMOB6760126 SP11304 RMOB6760127 SP11305 RMOB6760128 SP11306</p>	<p><b>RMOB7700921</b></p> 	<p><b>RMOB7700826</b></p> 	<p><b>RMOB7700828</b></p> 
<p>RMOB6760096 SP10101 RMOB6760097 SP10102 RMOB6760098 SP10103 RMOB6760099 SP10104 RMOB6760100 SP10105 RMOB6760101 SP10106 RMOB6760096 SP10201 RMOB6760097 SP10202 RMOB6760098 SP10203 RMOB6760099 SP10204 RMOB6760100 SP10205 RMOB6760101 SP10206 RMOB6760096 SP10301 RMOB6760097 SP10302 RMOB6760098 SP10303 RMOB6760099 SP10304 RMOB6760100 SP10305 RMOB6760101 SP10306</p>		<p>RMOB6760105 SP11101 RMOB6760106 SP11102 RMOB6760107 SP11103 RMOB6760108 SP11104 RMOB6760109 SP11105 RMOB6760110 SP11106 RMOB6760105 SP11201 RMOB6760106 SP11202 RMOB6760107 SP11203 RMOB6760108 SP11204 RMOB6760109 SP11205 RMOB6760110 SP11206 RMOB6760105 SP11301 RMOB6760106 SP11302 RMOB6760107 SP11303 RMOB6760108 SP11304 RMOB6760109 SP11305 RMOB6760110 SP11306</p>		<p><b>RMOB4/3310317</b></p> 	<p>SP1 xx 01 SP1 xx 02 SP1 xx 03 + 07 SP1 xx 04 SP1 xx 05 SP1 xx 06 SP1 xx 08 SP1 xx 09 SP1 xx 07 SP1 xx 08 SP1 xx 09</p>	<p>RMOB7750228 RMOB7750229 RMOB7750231 RMOB7750232 RMOB7750233 RMOB7750234 RMOB7750235 RMOB7750236 RMOB7750237 RMOB7750238</p> 
	<p>RMOB6760102 SP10107 RMOB6760103 SP10108 RMOB6760104 SP10109 RMOB6760102 SP10207 RMOB6760103 SP10208 RMOB6760104 SP10209 RMOB6760102 SP10307 RMOB6760103 SP10308 RMOB6760104 SP10309</p>		<p>RMOB6760111 SP11107 RMOB6760112 SP11108 RMOB6760113 SP11109 RMOB6760111 SP11207 RMOB6760112 SP11208 RMOB6760113 SP11209 RMOB6760111 SP11307 RMOB6760112 SP11308 RMOB6760113 SP11309</p>	<p><b>RMOB7700923</b></p> 	<p><b>RMOB4/3330206</b></p> 	
	<p>RMOB6760132 SP10107 RMOB6760133 SP10108 RMOB6760134 SP10109 RMOB6760132 SP10207 RMOB6760133 SP10208 RMOB6760134 SP10209 RMOB6760132 SP10307 RMOB6760133 SP10308 RMOB6760134 SP10309</p>		<p>RMOB6760135 SP11107 RMOB6760136 SP11108 RMOB6760137 SP11109 RMOB6760135 SP11207 RMOB6760136 SP11208 RMOB6760137 SP11209 RMOB6760135 SP11307 RMOB6760136 SP11308 RMOB6760137 SP11309</p>	<p><b>RMOB4/3330381</b></p>		
	<p>RMOB6760120 SP10107 RMOB6760121 SP10108 RMOB6760122 SP10109 RMOB6760120 SP10207 RMOB6760121 SP10208 RMOB6760122 SP10209 RMOB6760120 SP10307 RMOB6760121 SP10308 RMOB6760122 SP10309</p>		<p>RMOB6760129 SP11107 RMOB6760130 SP11108 RMOB6760131 SP11109 RMOB6760129 SP11207 RMOB6760130 SP11208 RMOB6760131 SP11209 RMOB6760129 SP11307 RMOB6760130 SP11308 RMOB6760131 SP11309</p>			
 <p>SP1 01 01 RMOB00000001 SP1 11 01 RMOB00000017 SP1 01 02 RMOB00000002 SP1 11 02 RMOB00000018 SP1 01 03 RMOB00000003 SP1 11 03 RMOB00000019 SP1 01 04 RMOB00000004 SP1 11 04 RMOB00000020 SP1 01 05 RMOB00000005 SP1 11 05 RMOB00000021 SP1 01 06 RMOB00000006 SP1 11 06 RMOB00000022 SP1 01 07 RMOB00000006 SP1 11 07 RMOB00000022 SP1 01 08 RMOB00000007 SP1 11 08 RMOB00000023 SP1 01 09 RMOB00000008 SP1 11 09 RMOB00000024</p> <p>SP1 02 01 RMOB00000009 SP1 12 01 RMOB00000025 SP1 02 02 RMOB00000010 SP1 12 02 RMOB00000026 SP1 02 03 RMOB00000011 SP1 12 03 RMOB00000027 SP1 02 04 RMOB00000012 SP1 12 04 RMOB00000028 SP1 02 05 RMOB00000013 SP1 12 05 RMOB00000029 SP1 02 06 RMOB00000014 SP1 12 06 RMOB00000030 SP1 02 07 RMOB00000014 SP1 12 07 RMOB00000030 SP1 02 08 RMOB00000015 SP1 12 08 RMOB00000031 SP1 02 09 RMOB00000016 SP1 12 09 RMOB00000032</p> <p>SP1 03 01 RMOB00000009 SP1 13 01 RMOB00000025 SP1 03 02 RMOB00000010 SP1 13 02 RMOB00000026 SP1 03 03 RMOB00000011 SP1 13 03 RMOB00000027 SP1 03 04 RMOB00000012 SP1 13 04 RMOB00000028 SP1 03 05 RMOB00000013 SP1 13 05 RMOB00000029 SP1 03 06 RMOB00000014 SP1 13 06 RMOB00000030 SP1 03 07 RMOB00000014 SP1 13 07 RMOB00000030 SP1 03 08 RMOB00000015 SP1 13 08 RMOB00000031 SP1 03 09 RMOB00000016 SP1 13 09 RMOB00000032</p>	 <p>RMOB00000033 50W 12V RMOB00000034 30W 24V RMOB00000035 60W 24V RMOB00000036 100W 24V</p>	<p><b>RMOB4/3330390</b></p> 				
	<p><b>RMOB00000037</b></p> 					
	<p><b>RMOB00000038</b></p> 			<p>SP1 1x 01 RMOB4/3330382 SP1 1x 02 RMOB4/3330383 SP1 1x 03 RMOB4/3330384 SP1 1x 04 RMOB4/3330385 SP1 1x 05 RMOB4/3330386 SP1 1x 06 RMOB4/3330387 SP1 1x 08 RMOB4/3330388 SP1 1x 09 RMOB4/3330389</p>		
<p><b>KIT SP103 - SP113</b></p> <p><b>RMOB00000040</b></p>     	<p><b>KIT SP102 - SP112</b></p> <p><b>RMOB00000039</b></p>  					





- GB** 24-MONTH WARRANTY: general conditions. ATTENTION: please keep a fiscal purchase document(receipt,bill, invoice etc.) together with this manual
- I** GARANZIA DI 24 MESI: condizioni generali. ATTENZIONE: conservare con questo fascicolo un documento fiscale d'acquisto (scontrino fiscale,bolla d'accompagnamento, fattura ecc.)
- F** GARANTIE DE 24 MOIS: conditions générales. ATTENTION: conserver avec ce dossier un document officiel d'achat (remise fiscale,bordereau de livraison,facture etc.)
- D** GARANTIE VON 24 MONATEN: Allgem.Konditionen. ACHTUNG: Mit diesem Heft bitte auch eine Quittung aufbewahren (Kassenzettel,Lieferschein,Rechnung etc.)
- NL** GARANTIE VAN 24 MAANDEN: algemene voorwaarden OPGELET: bewaar bij dit boekje een fiscaal document van aankoop (kassabon,faktuur etc.)
- E** GARANTÍA DE 24 MESES: condiciones generales ADVERTENCIA: Junto con este folleto, consérvese el justificante de compra (recibo,albarán,factura,etc.).

